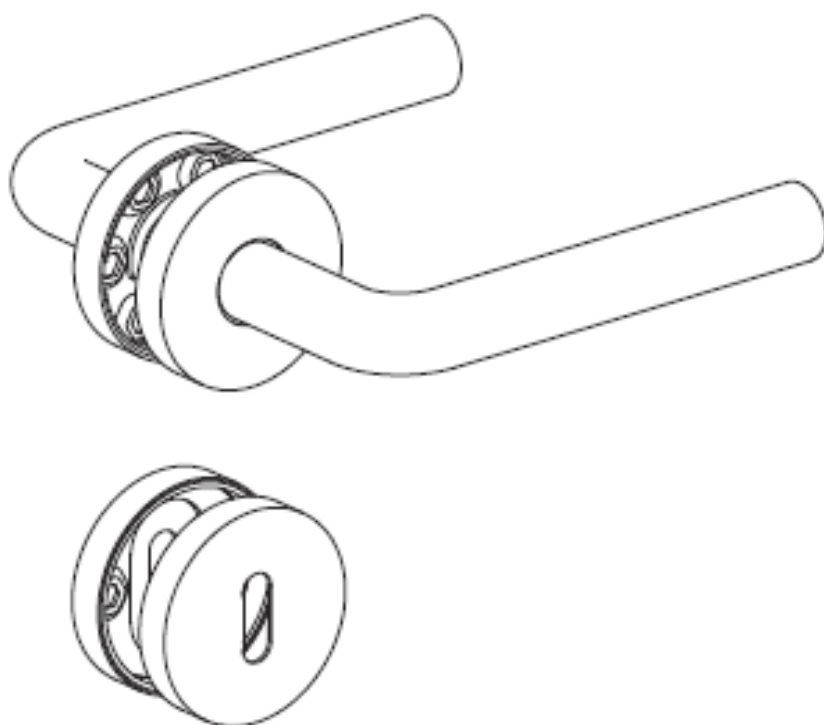




ΠΟΜΟΛΟ ΕΣΩΘΥΡΑΣ ΜΕ ΡΟΖΕΤΑ

 Οδηγίες τοποθέτησης



5202650125439

**Αγαπητή πελάτισσα,
Αγαπητέ πελάτη,**

Συγχαρητήρια για την αγορά του προϊόντος **BUDGET**. Όπως όλα τα προϊόντα **BUDGET** έτσι και αυτό κατασκευάστηκε με βάση την τελευταία λέξη της τεχνολογίας και με τη χρήση αξιόπιστων και σύγχρονων εξαρτημάτων.

Παρακαλούμε ακολουθήστε τις οδηγίες συναρμολόγησης όπως παρουσιάζονται στις εικόνες που ακολουθούν, προκειμένου να τοποθετήσετε το προϊόν με επιτυχία.

Ευχαριστούμε πολύ!

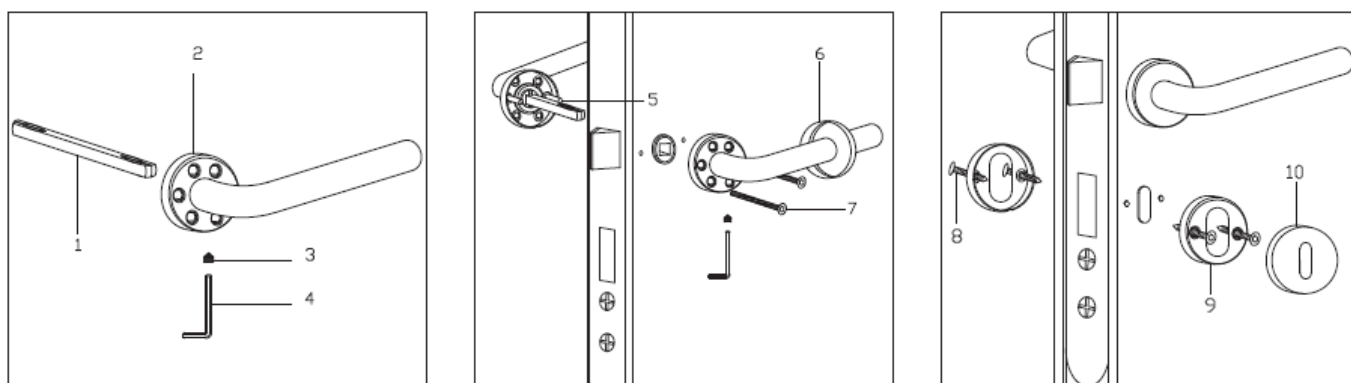
Περιεχόμενα

| | |
|--------------------------------|---|
| Πριν την πρώτη χρήση..... | 4 |
| Συναρμολόγηση | 4 |
| Καθαρισμός και συντήρηση | 6 |
| Απόρριψη προϊόντος..... | 6 |
| Απόρριψη συσκευασίας..... | 6 |
| Εγγύηση | 7 |

Πριν την πρώτη χρήση

- Αφαιρέστε όλα τα υλικά συσκευασίας
- Ελέγξτε το περιεχόμενο
- Τοποθετήστε όλα τα μέρη σε μια επίπεδη, καθαρή επιφάνεια (π.χ σε τραπέζι ή στο πάτωμα), ώστε να τα βρίσκετε εύκολα κατά τη διάρκεια της συναρμολόγησης.
- Αν είναι δυνατό, ταξινομήστε τα μέρη με τη σειρά που θα χρησιμοποιήσετε κατά τη συναρμολόγηση.

Συναρμολόγηση



- | | |
|----------------------------------|-----------------------------------|
| 1. Άτρακτος | 6. Κάλυμμα λαβής |
| 2. Δίσκος συγκράτησης (πόμολο) | 7. Περιαστή βίδα στερέωσης |
| 3. Βίδα με σπείρωμα | 8. Ξυλόβιδα |
| 4. Εργαλείο για βίδα με σπείρωμα | 9. Δίσκος συγκράτησης (κλειδαριά) |
| 5. Περικόχλιο | 10. Κάλυμμα κλειδαριάς |

Τοποθέτηση λαβής σε εσωτερική πόρτα με χρήση των περαστών βιδών στερέωσης (7)

- 1) Εισάγετε την άτρακτο (1) στο μάνταλο. Στη σημειωμένη θέση για διάτρηση τοποθετήστε τη λαβή και τον δίσκο συγκράτησης (2) στην άτρακτο (1). Για να σταθεροποιήσετε τις βίδες με σπείρωμα (3) στη λαβή πρέπει η φρεζαρισμένη εγκοπή στην άτρακτο (1) να κοιτά προς τα κάτω.

-
- 2) Τρυπήστε την τρύπα εντοπισμού (5,5 χιλ.) στη θέση που έχει σημαδευτεί από πριν.
 - 3) Σύμφωνα με το πάχος της πόρτας παρεμβάλετε το χρησιμοποιούμενο μήκος των περαστών βιδών στερέωσης (7).
 - 4) Βιδώστε την περαστή βίδα στερέωσης (7) και το περικόχλιο (5) για να σταθεροποιήσετε το δίσκο συγκράτησης (2) σε κάθε πλευρά της πόρτας.
 - 5) Καλύψτε με το κάλυμμα λαβής (6).

Τοποθέτηση λαβής σε εσωτερική πόρτα με χρήση των ξυλόβιδων (8)

- 1) Εισάγετε την άτρακτο (1) στο μάνταλο. Στη σημειωμένη θέση για διάτρηση τοποθετήστε τη λαβή και τον δίσκο συγκράτησης (2) στην άτρακτο (1). Για να σταθεροποιήσετε τις βίδες με σπείρωμα (3) στη λαβή πρέπει η φρεζαρισμένη εγκοπή στην άτρακτο (1) να κοιτά προς τα κάτω.
- 2) Τρυπήστε την τρύπα εντοπισμού (5,5 χιλ.) στη θέση που έχει σημαδευτεί από πριν.
- 3) Βιδώστε τις ξυλόβιδες (8) για να σταθεροποιήσετε το δίσκο συγκράτησης (2) σε κάθε πλευρά της πόρτας.
- 4) Καλύψτε με το κάλυμμα λαβής (6).

Τοποθέτηση δίσκου συγκράτησης ροζέτας (9)

- 1) Στη σημειωμένη θέση για διάτρηση, καθορίστε τη θέση όπου θα πρέπει να βρίσκεται ο δίσκος συγκράτησης (9).
- 2) Χρησιμοποιείστε ξυλόβιδες (8) για να σταθεροποιήσετε το δίσκο συγκράτησης (9) σε μια κατάλληλη πόρτα.
- 3) Καλύψτε με το κάλυμμα κλειδαριάς (10).

Καθαρισμός και συντήρηση

- Καθαρίστε το προϊόν με μαλακό νωπό πανί.
- Μη χρησιμοποιήσετε ισχυρά καθαριστικά ή στιλβωτικά.

Απόρριψη προϊόντος

Το προϊόν απορρίπτεται στους κάδους των οικιακών απορριμάτων.

Απόρριψη συσκευασίας



Η συσκευασία αποτελείται από χαρτόνι και πλαστικά με αντίστοιχη σήμανση, που μπορούν να ανακυκλωθούν.

Διαθέστε αυτά τα υλικά στα κατάλληλα σημεία ανακύκλωσης.

Εγγύηση

Για αυτό το προϊόν ισχύει εγγύηση με διάρκεια τρία έτη από την ημερομηνία αγοράς, εφόσον αυτό έχει αγοραστεί από κατάστημα Praktiker στην Ελλάδα.

Βλάβες που προέρχονται από ακατάλληλη μεταχείριση ή χειρισμό, λάθος τοποθέτηση ή φύλαξη, ακατάλληλη σύνδεση ή εγκατάσταση, από βία ή άλλες εξωτερικές επιδράσεις, καθώς και σε παρεμβάσεις του αγοραστή ή τρίτων οι οποίες δεν ήταν σύμφωνες με τις οδηγίες χρήσης που συνοδεύουν το προϊόν, δεν καλύπτονται από την εγγύηση. Επίσης, δεν καλύπτεται η φυσιολογική φθορά λόγω χρήσης. Προτείνουμε να διαβάσετε προσεκτικά τις οδηγίες χρήσεως, διότι περιέχουν σημαντικές υποδείξεις.

Για λόγους εξακρίβωσης της ημερομηνίας αγοράς, είναι απαραίτητο να κρατήσετε την απόδειξη αγοράς, που αποτελεί το μόνο αποδεικτικό στοιχείο της ημερομηνίας αγοράς.

Υποδείξεις :

1. Εάν το προϊόν δε λειτουργεί πλέον όπως πρέπει, ελέγξτε παρακαλούμε πρώτα εάν η αιτία είναι άλλοι λόγοι, όπως για παράδειγμα λάθος χειρισμός.
2. Σε περίπτωση που θέλετε να κάνετε χρήση της εγγύησης ή σε περίπτωση βλάβης παρακαλούμε απευθυνθείτε προσωπικά στο κατάστημα αγοράς.

Παρακαλούμε προσέξτε ότι θα επισυνάπτετε, θα έχετε διαθέσιμα, ή θα φέρετε μαζί σας σε κάθε περίπτωση τα ακόλουθα:

- Απόδειξη αγοράς
- Περιγραφή προϊόντος / Τύπος / Μάρκα
- Περιγραφή του εμφανιζόμενου προβλήματος με όσο το δυνατόν πιο ακριβή αναφορά του ελαττώματος.

Εκτός των δικαιωμάτων που παρέχονται με την παρούσα εγγύηση στον καταναλωτή, αυτός έχει σε κάθε περίπτωση και όλα τα δικαιώματα που απορρέουν από τις κείμενες διατάξεις και τους νόμους σχετικά με τη σύμβαση πώλησης.

Εισαγωγέας:

Praktiker Hellas A.E.

Πειραιώς 176-177 78

Ταύρος, Αθήνα

www.praktiker.gr

