

**BUDGET**

# ΑΝΕΜΙΣΤΗΡΑΣ ΟΡΘΟΣΤΑΤΗΣ BSF-40

 Οδηγίες χρήσης



5202650129611

CE

---

Αγαπητή πελάτισσα,

Αγαπητέ πελάτη,

Συγχαρητήρια για την αγορά αυτού του προϊόντος **BUDGET**. Όπως όλα τα προϊόντα **BUDGET** έτσι και αυτό κατασκευάστηκε με βάση την τελευταία λέξη της τεχνολογίας και με τη χρήση αξιόπιστων εξαρτημάτων.

Παρακαλούμε αφιερώστε λίγα λεπτά πριν αρχίσετε να χρησιμοποιείτε το προϊόν και διαβάστε τις ακόλουθες οδηγίες χρήσης.

Ευχαριστούμε πολύ!

---

## Περιεχόμενα

<b>Πριν ξεκινήσετε...</b> .....	<b>4</b>
Σωστή χρήση του προϊόντος .....	4
Ποια είναι η σημασία των συμβόλων που χρησιμοποιούνται; .....	4
Σημαντικές υποδείξεις ασφαλείας .....	4
<b>Η συσκευή σας με μια ματιά</b> .....	<b>8</b>
<b>Συναρμολόγηση</b> .....	<b>9</b>
Συναρμολόγηση βάσης .....	9
Συναρμολόγηση πτερυγίων και προστατευτικών σχαρών .....	10
<b>Λειτουργία</b> .....	<b>10</b>
Θέση εντός/εκτός λειτουργίας .....	11
Ρύθμιση γωνίας.....	11
<b>Καθαρισμός και συντήρηση</b> .....	<b>12</b>
<b>Αποθήκευση</b> .....	<b>12</b>
<b>Τεχνικά στοιχεία</b> .....	<b>13</b>
<b>Ενεργειακές πληροφορίες</b> .....	<b>13</b>
<b>Απόρριψη</b> .....	<b>14</b>
<b>Εγγύηση</b> .....	<b>15</b>

---

## Πριν ξεκινήσετε...

### Σωστή χρήση του προϊόντος

- Η συσκευή προορίζεται αποκλειστικά για οικιακή χρήση καθώς και για χρήση σε εσωτερικούς χώρους.
- Χρησιμοποιείτε τη συσκευή μόνο σύμφωνα με τις παρούσες οδηγίες χρήσης.
- Οποιαδήποτε άλλη χρήση εκλαμβάνεται ως μη ορθή και μπορεί να προκαλέσει υλικές ζημιές και τραυματισμό.
- Ο κατασκευαστής δεν αναλαμβάνει καμία ευθύνη για ζημιές που προκαλούνται από τη μη ορθή χρήση.

### Ποια είναι η σημασία των συμβόλων που χρησιμοποιούνται;

Οι σημειώσεις που υποδεικνύουν κίνδυνο και οι υπόλοιπες σημειώσεις προσδιορίζονται με σαφήνεια στο εγχειρίδιο οδηγιών. Χρησιμοποιούνται τα ακόλουθα σύμβολα:



Διαβάστε προσεκτικά τις οδηγίες χρήσης πριν τη χρήση. Τηρείτε όλες τις οδηγίες ασφαλείας

Σημαντικές πληροφορίες!



Εδώ θα βρείτε επεξηγηματικές πληροφορίες και συμβουλές που θα σας βοηθήσουν στη βέλτιστη χρήση αυτής της συσκευής.

---

### Σημαντικές υποδείξεις ασφαλείας

- Σας παρακαλούμε να διαβάσετε με προσοχή τις παρούσες οδηγίες χρήσης, έτσι ώστε να αποφύγετε τυχόν ζημιές από ακατάλληλη χρήση! Περιέχουν χρήσιμες πληροφορίες για την ασφάλειά σας, όπως και για τη χρήση και τη φροντίδα της συσκευής σας.

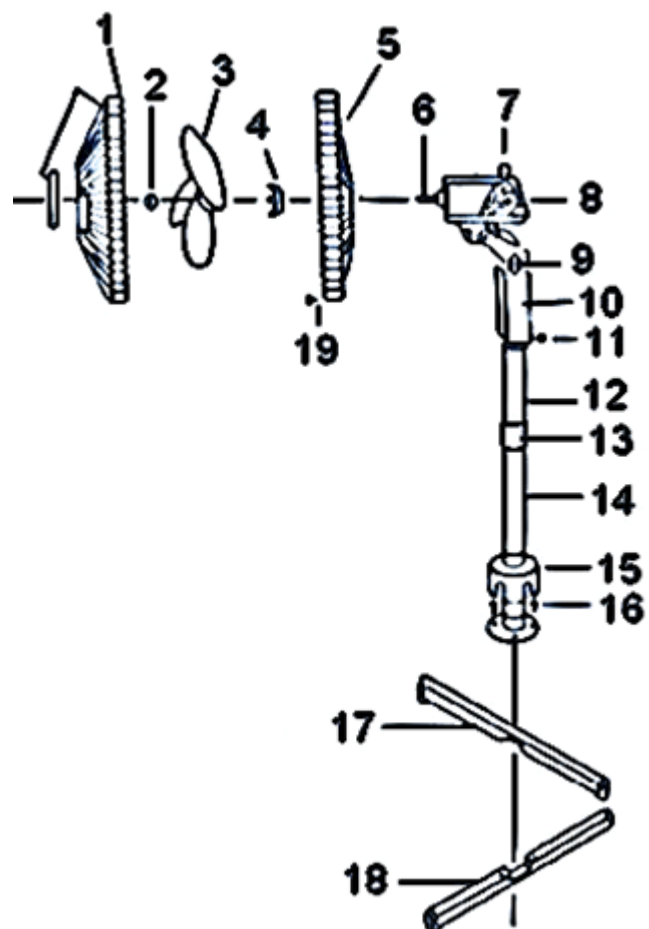
- 
- Φυλάσσετε τις οδηγίες χρήσεως για μελλοντική αναφορά. Σε περίπτωση που αυτή η συσκευή δοθεί σε τρίτους, τότε θα πρέπει να συνοδεύεται από τις αντίστοιχες οδηγίες χρήσεως.
  - Δεν αναλαμβάνουμε καμία ευθύνη για φθορά που προκύπτει από εσφαλμένη χρήση ή μη τήρηση των παρόντων οδηγιών.
  - Πριν συνδέσετε αυτή τη συσκευή με την τροφοδοσία ελέγξτε εάν η τάση ισχύος τροφοδοσίας και το ρεύμα αντιστοιχούν με τα στοιχεία της τροφοδοσίας ισχύος που αναγράφονται πάνω στη συσκευή.
  - Η συσκευή πρέπει να χρησιμοποιείται μόνο όταν λειτουργεί σωστά. Μην χρησιμοποιείται ποτέ μια χαλασμένη συσκευή! Σε περίπτωση βλάβης, αποσυνδέστε τη συσκευή από την πρίζα και επικοινωνήστε με το κατάστημα αγοράς. Μην επιχειρήσετε ποτέ να επισκευάσετε οι ίδιοι την συσκευή.
  - Αποφεύγετε τη φθορά του καλωδίου τροφοδοσίας, μέσω συμπίεσης, αναδίπλωσης ή τριβής σε αιχμηρές γωνίες. Διατηρείτε το καλώδιο ισχύος μακριά από τα περιστρεφόμενα πτερύγια.
  - Μην ακουμπάτε τη συσκευή σε καυτές επιφάνειες και μην την εκθέτετε σε φλόγα όπως π.χ. κεριά.
  - Το προϊόν δεν πρέπει να τοποθετείται σε σημεία όπου θα μπορούσε να εκτεθεί σε:
    - πηγές θερμότητας, όπως καλοριφέρ, ανοίγματα εκροής θερμού αέρα, σόμπες ή άλλα προϊόντα που παράγουν θερμότητα
    - άμεση ηλιακή ακτινοβολία
    - μηχανικούς κραδασμούς ή δονήσεις
    - υπερβολική σκόνη
    - έλλειψη αερισμού, όπως μέσα σε ντουλάπι ή βιβλιοθήκη
  - Τοποθετείστε το καλώδιο με τέτοιο τρόπο, ώστε να μην είναι δυνατό το κατά λάθος τέντωμά του ή η πτώση κάποιου ατόμου.
  - Σε περίπτωση χρήσεως καλωδίου προέκτασης, βεβαιωθείτε ότι είναι κατάλληλο για σύνδεση με τη συσκευή.
  - Μην θέτετε τη συσκευή σε λειτουργία, εφόσον έχετε βρεγμένα χέρια ή στέκεστε σε βρεγμένο έδαφος. Μην ακουμπάτε ποτέ την πρίζα με βρεγμένα ή νωπά χέρια.
  - Η συσκευή θα πρέπει να βρίσκεται σε επίπεδη, σταθερή επιφάνεια κατά τη διάρκεια της λειτουργίας της, έτσι ώστε, να αποφευχθεί το ενδεχόμενο ανατροπής της.
  - Μην ανοίξετε για κανένα λόγο το περίβλημα. Μην εισάγετε αντικείμενα στο εσωτερικό του πλαισίου της συσκευής.

- 
- Ποτέ μη χρησιμοποιείτε εξαρτήματα τα οποία δε συνιστώνται από τον κατασκευαστή, εφόσον υπάρχει κίνδυνος τραυματισμού για το χρήστη και πιθανότητα ζημιάς στη συσκευή. Γι' αυτό το λόγο χρησιμοποιείτε αποκλειστικά γνήσια εξαρτήματα.
  - Προφυλάσσετε τη συσκευή από υπερβολική ζέστη, σκόνη, άμεση ηλιακή ακτινοβολία, υγρασία, σταγόνες ή ψεκασμό νερού.
  - Η συσκευή και το εύκαμπτο καλώδιο δεν πρέπει να βυθίζονται μέσα σε υγρά ή να εκτίθενται σε βροχή, υγρασία ή άλλο υγρό.
  - Η συσκευή δεν πρέπει να τοποθετείται σε υγρά μέρη ή σε μέρη με υψηλή υγρασία, όπως είναι το μπάνιο.
  - Μην επιτρέπετε στα παιδιά να παίζουν με τη συσκευή.
  - Επιδείξτε την απαιτούμενη προσοχή και λειτουργείτε τη συσκευή μόνο όταν είστε σε καλή σωματική και νοητική κατάσταση: μη χρησιμοποιείτε τη συσκευή αν νιώθετε κουρασμένοι, άρρωστοι ή αν έχετε καταναλώσει αλκοόλ, φάρμακα ή παράνομες ναρκωτικές ουσίες, καθώς σε αυτές τις περιπτώσεις η σωματική και νοητική κατάσταση δεν επιτρέπει την ασφαλή χρήση.
  - Αυτή η συσκευή δεν προορίζεται για χρήση από άτομα (περιλαμβανομένων των παιδιών) με περιορισμένες σωματικές, αισθητηριακές ή πνευματικές ικανότητες ή με ελλιπή πείρα και/ή ελλιπή γνώση, εκτός αν τα άτομα αυτά επιτηρούνται από ένα πρόσωπο υπεύθυνο για την ασφάλειά τους ή αν έχουν λάβει υποδείξεις σχετικά με τον τρόπο χρήσης της συσκευής από το πρόσωπο αυτό. Τα παιδιά πρέπει να επιτηρούνται, ούτως ώστε να διασφαλίζεται ότι δεν χρησιμοποιούν τη συσκευή σαν παιχνίδι.
  - Παιδιά ηλικίας άνω των 8 ετών και άτομα με περιορισμένες φυσικές, αισθητηριακές ή πνευματικές δυνατότητες ή με έλλειψη εμπειρίας και/ή με έλλειψη γνώσεων επιτρέπεται να χρησιμοποιούν τη συσκευή μόνο αν αυτή έχει τοποθετηθεί ή εγκατασταθεί στην προβλεπόμενη θέση κανονικής λειτουργίας και εφόσον είναι υπό επίβλεψη ή έχουν λάβει καθοδήγηση σχετικά με την ασφαλή χρήση και τους ενεχόμενους κινδύνους.
  - Ο καθαρισμός και η συντήρηση δεν πρέπει να γίνεται από παιδιά.
  - Ελέγχετε συχνά το φως ισχύος και το καλώδιο τροφοδοσίας για ζημιές.
  - Σε περίπτωση φθοράς του καλωδίου σύνδεσης, αυτό θα πρέπει να αντικατασταθεί από τον κατασκευαστή, από την εξυπηρέτηση πελατών του ή από κάποιο εξουσιοδοτημένο άτομο, έτσι ώστε να αποφευχθεί οποιοσδήποτε ενδεχόμενος κίνδυνος.

- 
- Μην αποσυνδέετε τη συσκευή τραβώντας το καλώδιο ισχύος από την πρίζα και μη τυλίγετε το καλώδιο ισχύος γύρω από τη συσκευή.
  - Συνδέετε το φως ισχύος σε κάποια εύκολα προσβάσιμη πρίζα, έτσι ώστε, σε περίπτωση κινδύνου, η συσκευή να μπορεί να αποσυνδεθεί άμεσα. Αποσυνδέετε τη συσκευή από τη πρίζα, έτσι ώστε να την απενεργοποιήσετε πλήρως. Χρησιμοποιείτε το φως ως διάταξη αποσύνδεσης.
  - Βγάλτε το φως από την πρίζα πριν από τον καθαρισμό της ή εφόσον η συσκευή δε θα χρησιμοποιηθεί για μεγάλο χρονικό διάστημα.
  - Σε περίπτωση υπερθέρμανσης του καλωδίου ισχύος, διακόψτε τη χρήση τη συσκευής και αποσυνδέστε την από την πρίζα.
  - Μην αφήνετε ποτέ τη συσκευή χωρίς επιτήρηση εφόσον βρίσκεται σε λειτουργία.
  - Απενεργοποιήστε τη συσκευή πριν βγάλετε την πρίζα.
  - Μη χρησιμοποιείτε τη συσκευή κοντά σε εύφλεκτους και εκρηκτικούς ατμούς.
  - Απενεργοποιήστε τη συσκευή πριν τη μετακινήσετε.
  - Αποσυνδέστε τη συσκευή από την πρίζα, πριν αφαιρέσετε το πλέγμα προστασίας της.
  - Η συσκευή πρέπει να γειώνεται.
  - Απαγορεύεται η χρήση της συσκευής σε χώρους που χρησιμοποιείται ή αποθηκεύεται βενζίνη, βαφές ή άλλα εύφλεκτα υλικά
  - Η συσκευή πρέπει να είναι πλήρως συναρμολογημένη πριν τεθεί ξανά σε λειτουργία.
  - Αποφεύγετε την επαφή με τα κινούμενα μέρη. Κατά τη διάρκεια της χρήσης, διατηρείτε χέρια, μαλλιά, ρούχα και αντικείμενα μακριά από το προστατευτικό πλέγμα.
  - Μην καλύπτετε τη σχάρα και μη λειτουργείτε τη συσκευή κοντά σε κουρτίνες κ.λπ.

## Η συσκευή σας με μια ματιά

1. Μπροστινή προστατευτική σχάρα
2. Καπάκι πτερύγιων
3. Πτερύγια
4. Πλαστικό παξιμάδι στερέωσης
5. Πίσω προστατευτική σχάρα
6. Άξονας κινητήρα
7. Διακόπτης περιστροφής ανεμιστήρα
8. Περίβλημα κινητήρα
9. Βίδα ρύθμισης κλίσης
10. Πίνακας διακοπών
11. Ρυθμιστική βίδα
12. Εσωτερικός σωλήνας
13. Δακτύλιος ρυθμιστής ύψους
14. Εξωτερικός σωλήνας
15. Διακοσμητικό καπάκι βάσης
16. Βίδα





---

## Συναρμολόγηση

Απομακρύνετε όλα τα υλικά συσκευασίας και φυλάξτε τα για μελλοντική χρήση.

---

### Προειδοποίηση!



Τα υλικά συσκευασίας δεν αποτελούν παιχνίδι. Τα παιδιά δεν επιτρέπεται να παίζουν με τα υλικά συσκευασίας γιατί ενέχει κίνδυνος κατάποσης ή ασφυξίας!

---

### Σημείωση:



Εάν οποιοδήποτε από τα εξαρτήματα λείπει ή είναι ελαττωματικό, επικοινωνήστε με το κατάστημα αγοράς.

---

## Συναρμολόγηση βάσης

- Αρχικά, ξεβιδώστε και βγάλτε τις τέσσερις βίδες από τις ράβδους. Έπειτα, σταυρώστε τις ράβδους Α και Β έτσι ώστε να ασφαλίσουν.
- Φροντίστε να ευθυγραμμίσετε τις τέσσερις οπές των ράβδων με αυτές που βρίσκονται στη φλάντζα του εξωτερικού σωλήνα. Στερεώστε τη φλάντζα στις ράβδους με τις τέσσερις βίδες.
- Χαλαρώστε και βγάλτε το δακτύλιο ρύθμισης ύψους από το πάνω μέρος του εσωτερικού σωλήνα. Σύρετε το διακοσμητικό καπάκι της βάσης προς τα κάτω, πάνω από το συγκρότημα,.
- Τοποθετήστε ξανά τον δακτύλιο ρύθμισης ύψους στο πάνω μέρος του εσωτερικού σωλήνα. Τραβήξτε τον εσωτερικό σωλήνα προς τα έξω από τον εξωτερικό σωλήνα, έτσι ώστε να προσαρμόσετε το σωλήνα στο επιθυμητό ύψος, και σφίξτε το δακτύλιο.
- Αν χρειάζεται, χαλαρώστε λίγο τη ρυθμιστική βίδα στρέφοντάς την αριστερόστροφα. Σύρετε τον πίνακα των διακοπών, πάνω από τον εσωτερικό σωλήνα, προς τα κάτω και σφίξτε τη ρυθμιστική βίδα. Βεβαιωθείτε ότι η ρυθμιστική βίδα είναι καλά σφιγμένη.

---

## Συναρμολόγηση πτερυγίων και προστατευτικών σχαρών

- Ξεβιδώστε το πλαστικό παξιμάδι στερέωσης από το μπροστινό μέρος του περιβλήματος του κινητήρα, στρέφοντάς το αριστερόστροφα.
- Τοποθετήστε την πίσω σχάρα πάνω στο μπροστινό μέρος του περιβλήματος του κινητήρα, με τη λαβή στο πάνω μέρος, φροντίζοντας ώστε οι προεξοχές του περιβλήματος του κινητήρα να εμπλακούν σωστά στις οπές της πίσω σχάρας.
- Σφίξτε το παξιμάδι στερέωσης της πίσω σχάρας, στρέφοντάς το δεξιόστροφα. ΜΗΝ ΤΟ ΣΦΙΞΕΤΕ ΥΠΕΡΒΟΛΙΚΑ.
- Πιέστε το πτερύγιο του ανεμιστήρα πάνω στον άξονα του κινητήρα, τοποθετώντας την εσοχή που βρίσκεται στο πίσω μέρος του πτερυγίου πάνω στον πείρο που περνά μέσα από τον άξονα.
- Σφίξτε το καπάκι του πτερυγίου, στρέφοντάς το αριστερόστροφα.
- Τοποθετήστε την μπροστινή σχάρα πάνω στην πίσω σχάρα έτσι ώστε να ευθυγραμμιστούν οι οπές των στεφανιών όπου μπαίνει η μικρή βίδα και το παξιμάδι. Περάστε τη βίδα μέσα από τις οπές και βιδώστε το παξιμάδι. Μη σφίξετε καλά σε αυτό το στάδιο.
- Πιέστε τα κλιπ συγκράτησης της σχάρας στη θέση τους, φροντίζοντας να ασφαλισουν σωστά πάνω στο στεφάνι της σχάρας.
- Σφίξτε καλά το παξιμάδι της μικρής βίδας που περνά μέσα από το στεφάνι της σχάρας.

## Λειτουργία

### ΠΡΟΣΟΧΗ:

- Επιλέξτε μια κατάλληλη θέση για τον ανεμιστήρα. Να επιλέγετε πάντα μια ασφαλή θέση σύμφωνα με τις οδηγίες ασφαλείας που δίνονται στο παρόν.
- Μην κρεμάτε και μη στερεώνετε τον ανεμιστήρα πάνω σε τοίχο ή οροφή.
- Βγάλτε το δεματικό του καλωδίου και ξετυλίξτε το καλώδιο πριν τη λειτουργία.
- Χαλαρώστε τη βίδα ρύθμισης κλίσης (9), γείρετε προς τα πάνω ή προς τα κάτω μέχρι να επιτύχετε τη θέση που επιθυμείτε και στη συνέχεια στερεώστε βιδώνοντας τη βίδα.
- Για να φυσάει αέρα σταθερά σε μια κατεύθυνση και να σταματήσει να περιστρέφεται, τραβήξτε τον διακόπτη περιστροφής προς τα πάνω, μόλις ο

---

ανεμιστήρας φθάσει στη θέση που επιθυμείτε. Για να επαναφέρετε τον ανεμιστήρα στην κανονική λειτουργία περιστροφής, πατήστε τον διακόπτη περιστροφής προς τα κάτω.

## **Θέση εντός/εκτός λειτουργίας**

Η λειτουργία και η ταχύτητα του ανεμιστήρα ελέγχεται με τα κουμπιά.

- 0-** Ο ανεμιστήρας σβήνει
- 1-** Ο ανεμιστήρας λειτουργεί στη μικρότερη ταχύτητα
- 2-** Ο ανεμιστήρας λειτουργεί στη μεσαία ταχύτητα
- 3-** Ο ανεμιστήρας λειτουργεί στη μεγαλύτερη ταχύτητα

## **Ρύθμιση γωνίας**

Σβήστε τον ανεμιστήρα. Χαλαρώστε λίγο τη βίδα ρύθμισης κλίσης στρέφοντάς την αριστερόστροφα. Προσαρμόστε τον ανεμιστήρα στην επιθυμητή γωνία και, στη συνέχεια, σφίξτε τη βίδα στρέφοντάς την δεξιόστροφα.

---

## Καθαρισμός και συντήρηση

- Σβήνετε τον ανεμιστήρα και τον αποσυνδέετε από την πρίζα πριν τη συναρμολόγηση, την αποσυναρμολόγηση και τον καθαρισμό.
- Φροντίζετε ώστε οι αεραγωγοί στο πίσω μέρος του σώματος του ανεμιστήρα να είναι καθαροί από σκόνη ή χνούδια, χρησιμοποιώντας μια ηλεκτρική σκούπα για να τα απομακρύνετε. Μην εισάγετε αντικείμενα μέσα στα ανοίγματα για να απομακρύνετε τα χνούδια.
- Χρησιμοποιείτε ένα μαλακό και νωπό ύφασμα για να καθαρίσετε το σώμα της συσκευής. Σε περίπτωση που η βρωμιά δε βγαίνει εύκολα, χρησιμοποιείστε νερό και σαπούνι αλλά μη χρησιμοποιήσετε βενζίνη ή άλλα διαλυτικά.
- Χρησιμοποιείστε ηλεκτρική σκούπα για να καθαρίσετε τον ανεμιστήρα και σε περίπτωση που η βρωμιά επιμένει, μπορείτε να χρησιμοποιήσετε και βούρτσα.
- Μη βυθίζετε τον ανεμιστήρα σε νερό ή άλλα υγρά. Προσέχετε να μη στάξει νερό πάνω ή μέσα στο πλαίσιο του μοτέρ του ανεμιστήρα.
- Διακόψτε την τροφοδοσία του ρεύματος πριν από οποιαδήποτε επιδιόρθωση.
- Στεγνώνετε καλά όλα τα εξαρτήματα, πριν αποθηκεύσετε τη συσκευή.
- Αποθηκεύετε τη συσκευή σε δροσερό, στεγνό και καθαρό περιβάλλον. Φυλάσσετε τη συσκευή μακριά από σημεία, στα οποία έχουν πρόσβαση παιδιά ή κατοικίδια.
- Αν το εξωτερικό εύκαμπτο καλώδιο της συσκευής έχει υποστεί ζημιά θα πρέπει να αντικατασταθεί από ένα ειδικό καλώδιο που διατίθεται από τον κατασκευαστή ή από εξουσιοδοτημένο αντιπρόσωπο.


### ΠΡΟΣΟΧΗ:

**Μη χρησιμοποιείτε σκληρά απορρυπαντικά, χημικά καθαριστικά ή διαλύτες που μπορεί να αλλοιώσουν το φινιρίσμα της επιφάνειας των εξαρτημάτων του ανεμιστήρα.**

## Αποθήκευση

- Καθαρίζετε την συσκευή πριν την αποθήκευση.
- Αποθηκεύετε την συσκευή σε στεγνό και καλά αεριζόμενο χώρο.

## Τεχνικά στοιχεία

Τροφοδοσία Ρεύματος	220-240 V ~, 50 Hz
Κατανάλωση Ισχύος	50 Watt
Κατηγορία προστασίας	II 

## Ενεργειακές Πληροφορίες

<b>EAN: 5202650129611</b>			
Περιγραφή	Σύμβολο	Τιμή	Μονάδα
Μέγιστη παροχή αέρα από ανεμιστήρα	$F$	40.45	m <sup>3</sup> /min
Ισχύς εισόδου ανεμιστήρα	$P$	39.97	W
Τιμή λειτουργίας	$SV$	1.01	(m <sup>3</sup> /min)/W
Κατανάλωση ισχύος σε κατάσταση αναμονής	$P_{SB}$	-	W
Στάθμη ηχητικής ισχύος ανεμιστήρα	$L_{WA}$	53.74	dB(A)
Μέγιστη παροχή αέρα	$c$	3.28	meters/sec
Πρότυπο μέτρησης της τιμής λειτουργίας	EN 50564:2011 IEC 60879:1986+cor1:1992 EN 60704-2-7:1998		
Στοιχεία επικοινωνίας για την παροχή περισσότερων πληροφοριών	Foshan Shunde Rihuang Electric Co. Ltd (Tianfulai Industrial) 101 Building 4, No.39 Changbao West Road, Rongli, Ronggui, Shunde Foshan, Guangdong, P.R.China		

---

## Απόρριψη προϊόντος



Οι συσκευές που φέρουν αυτό το σύμβολο δεν πρέπει να απορρίπτονται στα οικιακά απορρίμματα. Η απόρριψη παλαιού ηλεκτρικού και ηλεκτρονικού εξοπλισμού αυτού του είδους πρέπει να γίνεται σε ξεχωριστά σημεία. Απευθυνθείτε στις τοπικές αρχές για πληροφορίες σχετικά με τις δυνατότητες σωστής απόρριψης. Μέσω της σωστής απόρριψης, ο παλιός εξοπλισμός αποστέλλεται για ανακύκλωση ή για άλλες μορφές επαναχρησιμοποίησης. Με αυτόν τον τρόπο βοηθάτε να αποτραπεί η απελευθέρωση βλαβερών υλικών στο περιβάλλον.

## Απόρριψη συσκευασίας



Η συσκευασία αποτελείται από χαρτόνι και πλαστικά με αντίστοιχη σήμανση, που μπορούν να ανακυκλωθούν. Διαθέστε αυτά τα υλικά στα κατάλληλα σημεία ανακύκλωσης.

---

## Εγγύηση

Για αυτό το προϊόν ισχύει εγγύηση με διάρκεια τρία έτη από την ημερομηνία αγοράς, εφόσον αυτό έχει αγοραστεί από κατάστημα Praktiker στην Ελλάδα.

Βλάβες που προέρχονται από ακατάλληλη μεταχείριση ή χειρισμό, λάθος τοποθέτηση ή φύλαξη, ακατάλληλη σύνδεση ή εγκατάσταση, από βία ή άλλες εξωτερικές επιδράσεις, καθώς και σε παρεμβάσεις του αγοραστή ή τρίτων οι οποίες δεν ήταν σύμφωνες με τις οδηγίες χρήσης που συνοδεύουν το προϊόν, δεν καλύπτονται από την εγγύηση. Επίσης, δεν καλύπτεται η φυσιολογική φθορά λόγω χρήσης. Προτείνουμε να διαβάσετε προσεκτικά τις οδηγίες χρήσεως, διότι περιέχουν σημαντικές υποδείξεις.

Για λόγους εξακρίβωσης της ημερομηνίας αγοράς, είναι απαραίτητο να κρατήσετε την απόδειξη αγοράς, που αποτελεί το μόνο αποδεικτικό στοιχείο της ημερομηνίας αγοράς.

Υποδείξεις :

1. Εάν το προϊόν δε λειτουργεί πλέον όπως πρέπει, ελέγξτε παρακαλούμε πρώτα εάν η αιτία είναι άλλοι λόγοι, όπως για παράδειγμα λάθος χειρισμός.
2. Σε περίπτωση που θέλετε να κάνετε χρήση της εγγύησης ή σε περίπτωση βλάβης παρακαλούμε απευθυνθείτε προσωπικά στο κατάστημα αγοράς.

Παρακαλούμε προσέξτε ότι θα επισυνάπτετε, θα έχετε διαθέσιμα, ή θα φέρετε μαζί σας σε κάθε περίπτωση τα ακόλουθα:

- Απόδειξη αγοράς
- Περιγραφή προϊόντος / Τύπος / Μάρκα
- Περιγραφή του εμφανιζόμενου προβλήματος με όσο το δυνατόν πιο ακριβή αναφορά του ελαττώματος.

Εκτός των δικαιωμάτων που παρέχονται με την παρούσα εγγύηση στον καταναλωτή, αυτός έχει σε κάθε περίπτωση και όλα τα δικαιώματα που απορρέουν από τις κείμενες διατάξεις και τους νόμους σχετικά με τη σύμβαση πώλησης.

Εισαγωγέας:

Praktiker Hellas S.A.

Πειραιώς 176-177 78

Ταύρος, Αθήνα

[www.praktiker.gr](http://www.praktiker.gr)

**Praktiker Hellas S.A.**  
Πειραιώς 176 - 177 78  
Ταύρος, Αθήνα  
[www.praktiker.gr](http://www.praktiker.gr)