

**Einhell®**

**TC-MC 355**

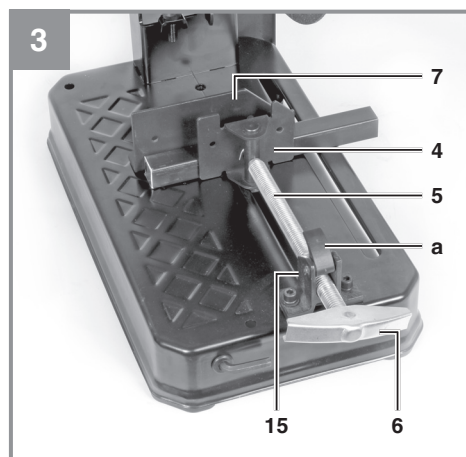
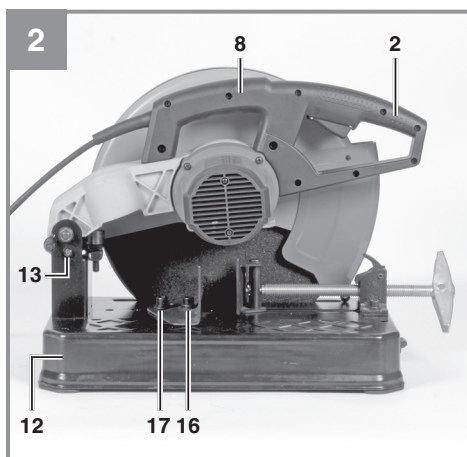
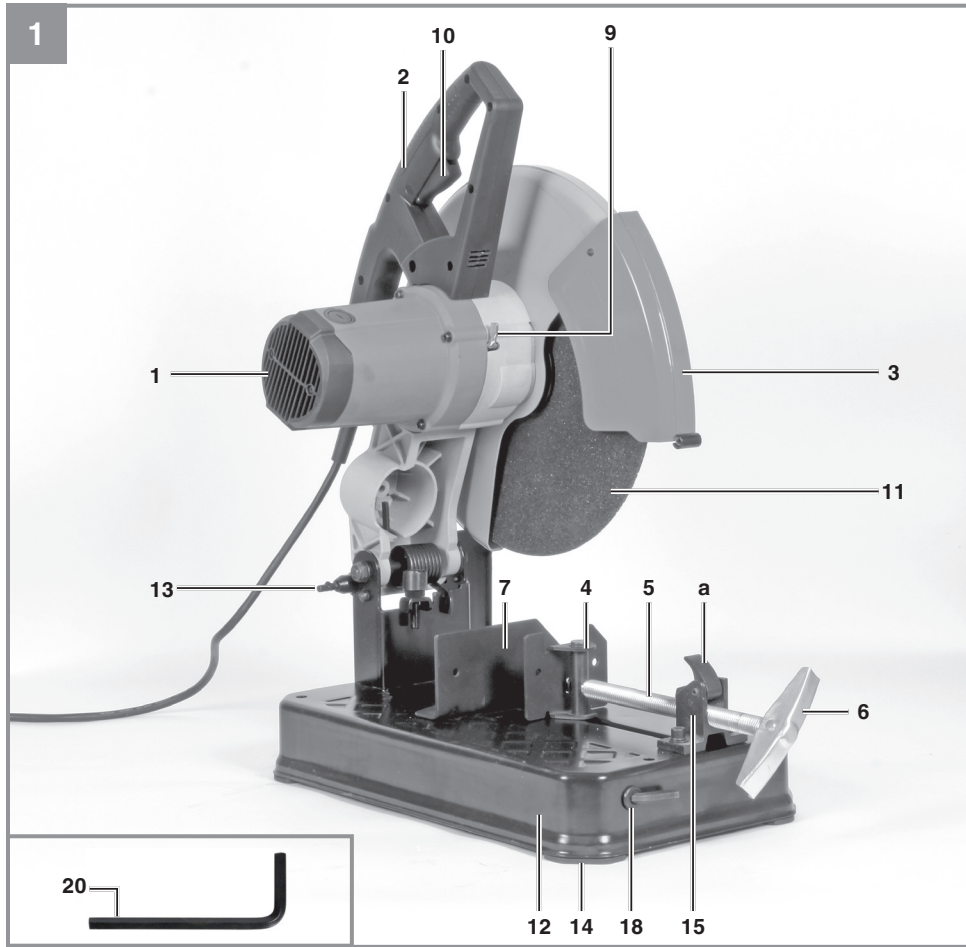
- 
- D** Originalbetriebsanleitung  
Metall-Trennmaschine
- PL** Instrukcją oryginalną  
Przecinarka do metalu
- RUS** Оригинальное руководство по  
эксплуатации  
отрезной станок для металла
- RO** Instrucțiuni de utilizare originale  
Mașină de tăiat metale
- GR** Πρωτότυπες Οδηγίες χρήσης  
Μηχανή κοπής μετάλλων
- TR** Orijinal Kullanma Talimatı  
Profil Kesme

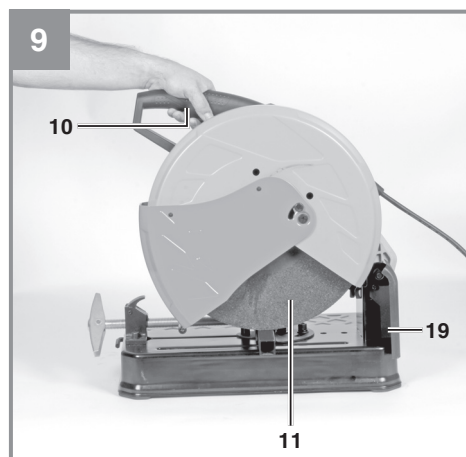
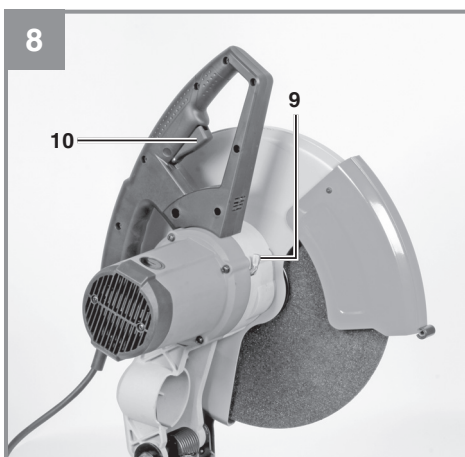
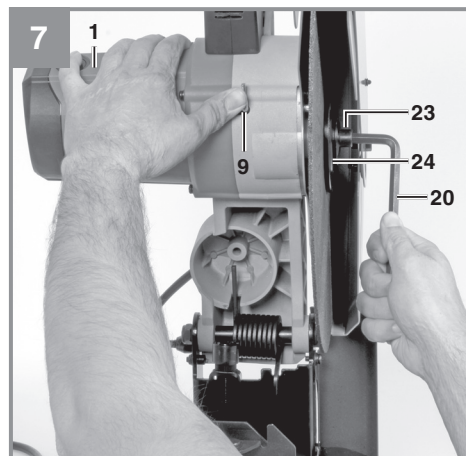
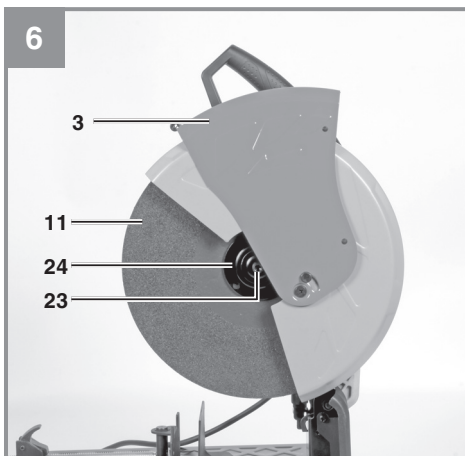
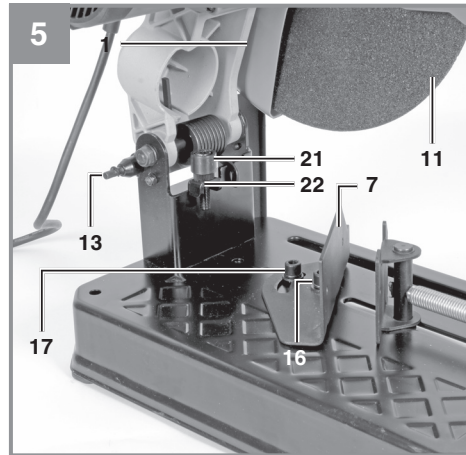
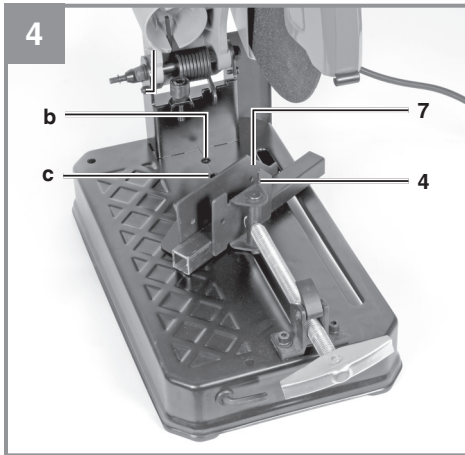


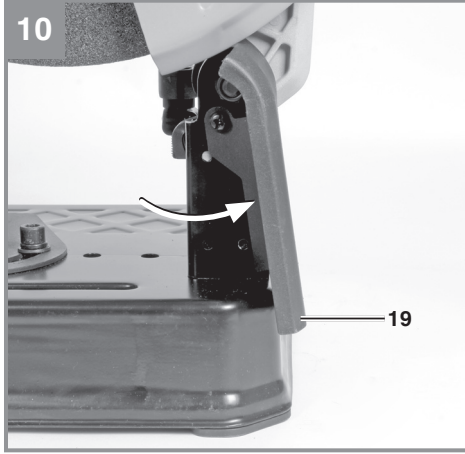
---

**Art.-Nr.: 45.031.35**

**I.-Nr.: 11016**









**Gefahr!** - Zur Verringerung des Verletzungsrisikos Bedienungsanleitung lesen



**Vorsicht! Tragen Sie einen Gehörschutz.** Die Einwirkung von Lärm kann Hörverlust bewirken.



**Vorsicht! Tragen Sie eine Staubschutzmaske.** Beim Bearbeiten von Holz und anderer Materialien kann gesundheitsschädlicher Staub entstehen. Asbesthaltiges Material darf nicht bearbeitet werden!



**Vorsicht! Tragen Sie eine Schutzbrille.** Während der Arbeit entstehende Funken oder aus dem Gerät heraustretende Splitter, Späne und Stäube können Sichtverlust bewirken.

**⚠ Achtung!**

Beim Benutzen von Geräten müssen einige Sicherheitsvorkehrungen eingehalten werden, um Verletzungen und Schäden zu verhindern. Lesen Sie diese Bedienungsanleitung / Sicherheitshinweise deshalb sorgfältig durch. Bewahren Sie diese gut auf, damit Ihnen die Informationen jederzeit zur Verfügung stehen. Falls Sie das Gerät an andere Personen übergeben sollten, händigen Sie diese Bedienungsanleitung / Sicherheitshinweise bitte mit aus. Wir übernehmen keine Haftung für Unfälle oder Schäden, die durch Nichtbeachten dieser Anleitung und den Sicherheitshinweisen entstehen.

**1. Sicherheitshinweise**

Die entsprechenden Sicherheitshinweise finden Sie im beiliegenden Heftchen!

**⚠ Warnung**

**Lesen Sie alle Sicherheitshinweise und Anweisungen.** Versäumnisse bei der Einhaltung der Sicherheitshinweise und Anweisungen können elektrischen Schlag, Brand und/oder schwere Verletzungen verursachen. **Bewahren Sie alle Sicherheitshinweise und Anweisungen für die Zukunft auf.**

**2. Gerätebeschreibung und Lieferumfang****2.1 Gerätebeschreibung (Bild 1/2)**

- 1 Sägekopf
- 2 Handgriff
- 3 Trennscheibenschutz beweglich
- 4 Spannfläche beweglich
- 5 Spindel
- 6 Handkurbel
- 7 Spannfläche feststehend
- 8 Tragegriff
- 9 Wellenarretierung
- 10 Ein-/Ausschalter
- 11 Trennscheibe
- 12 Auflagetisch
- 13 Verriegelung
- 14 Standfüße
- 15 Schraubstock
- 16 Schlossschraube
- 17 Schlossschraube
- 18 Schlüsselhalterung
- 19 Funkenabweiser

- 20 Universalschlüssel
- 21 Anschlagsschraube
- 22 Kontermutter
- 23 Wellenschraube
- 24 Äußerer Flansch

**2.2 Lieferumfang**

Bitte überprüfen Sie die Vollständigkeit des Artikels anhand des beschriebenen Lieferumfangs. Bei Fehlteilen wenden Sie sich bitte spätestens innerhalb von 5 Arbeitstagen nach Kauf des Artikels unter Vorlage eines gültigen Kaufbeleges an unser Service Center oder an die Verkaufsstelle, bei der Sie das Gerät erworben haben. Bitte beachten Sie hierzu die Gewährleistungstabelle in den Service-Informationen am Ende der Anleitung.

- Öffnen Sie die Verpackung und nehmen Sie das Gerät vorsichtig aus der Verpackung.
- Entfernen Sie das Verpackungsmaterial sowie Verpackungs- und Transportsicherungen (falls vorhanden).
- Überprüfen Sie, ob der Lieferumfang vollständig ist.
- Kontrollieren Sie das Gerät und die Zubehörteile auf Transportschäden.
- Bewahren Sie die Verpackung nach Möglichkeit bis zum Ablauf der Garantiezeit auf.

**Achtung!**

**Gerät und Verpackungsmaterial sind kein Kinderspielzeug! Kinder dürfen nicht mit Kunststoffbeuteln, Folien und Kleinteilen spielen! Es besteht Verschluckungs- und Erstickungsgefahr!**

- Metall-Trennmaschine
- Trennscheibe für Stahl
- Universalschlüssel
- Originalbetriebsanleitung
- Sicherheitshinweise

### 3. Bestimmungsgemäße Verwendung

Die Metall-Trennmaschine dient zum Trennen von Metallen, entsprechend der Maschinengröße.

Die Maschine darf nur nach ihrer Bestimmung verwendet werden. Jede weitere darüber hinausgehende Verwendung ist nicht bestimmungsgemäß. Für daraus hervorgerufene Schäden oder Verletzungen aller Art haftet der Benutzer/Bediener und nicht der Hersteller.

#### Wichtiger Hinweis zum Stromanschluss

Das Gerät unterfällt der Norm EN 61000-3-11, d. h. es ist nicht für den Gebrauch in Wohnbereichen, in denen die Stromversorgung über ein öffentliches Niederspannungs-Versorgungssystem erfolgt, vorgesehen, weil es dort bei ungünstigen Netzverhältnissen Störungen verursachen kann (Spannungsschwankungen).

In Industriegebieten oder anderen Bereichen, in denen die Stromversorgung nicht über ein öffentliches Niederspannungs-Versorgungssystem erfolgt, kann das Gerät verwendet werden.

#### Allgemeine Sicherheitsmaßnahmen

Der Benutzer ist verantwortlich, das Gerät gemäß den Angaben des Herstellers fachgerecht zu installieren und zu nutzen. Soweit elektromagnetische Störungen festgestellt werden sollten, liegt es in der Verantwortung des Benutzers, diese mit den oben unter dem Punkt „Wichtiger Hinweis zum Stromanschluss“ genannten technischen Hilfsmitteln zu beseitigen.

#### Gewährleistung

Die Gewährleistungszeit beträgt 12 Monate bei gewerblicher Nutzung, 24 Monate für Verbraucher und beginnt mit dem Zeitpunkt des Kaufs des Gerätes.

Es dürfen nur für die Maschine geeignete Trennscheiben verwendet werden. Die Verwendung von HSS-, HM-, CV-, etc. Sägeblättern aller Art ist untersagt. Bestandteil der bestimmungsgemäßen Verwendung ist auch die Beachtung der Sicherheitshinweise, sowie der Montageanleitung und Betriebshinweise in der Bedienungsanleitung.

Personen, die die Maschine bedienen und warten, müssen mit dieser vertraut und über mögliche Gefahren unterrichtet sein. Darüber hinaus sind die geltenden Unfallverhütungsvorschriften genauestens einzuhalten. Sonstige allgemeine Regeln in arbeitsmedizinischen und sicherheitstechnischen Bereichen sind zu beachten.

Veränderungen an der Maschine schließen eine Haftung des Herstellers und daraus entstehende Schäden gänzlich aus.

Trotz bestimmungsmäßiger Verwendung können bestimmte Restrisikofaktoren nicht vollständig ausgeräumt werden. Bedingt durch Konstruktion und Aufbau der Maschine können folgende Risiken auftreten:

- Berührung der Trennscheibe im nicht abgedeckten Schnittbereich.
- Eingreifen in die laufende Trennscheibe (Schnittverletzung).
- Rückschlag von Werkstücken und Werkstückteilen.
- Trennscheiben-Brüche.
- Herausschleudern von beschädigten oder fehlerhaften Trennscheiben.
- Gehörschäden bei Nichtverwendung des nötigen Gehörschutzes.

### 4. Technische Daten

Wechselstrommotor.....	220-240V ~ 50Hz
Leistung P.....	2300 W
Leerlaufdrehzahl $n_0$ .....	4000/min
Trennscheibe .....	Ø 355 x Ø 25,4 x 3,2 mm
Standfläche.....	460 x 260 mm
Schwenkbereich .....	-15° - 45°
Spannbreite Schraubstock max. ....	230 mm
Sägebreite bei 90° .....	Ø 100 / 100 x 100 mm
Sägebreite bei 45° .....	Ø 90 / 90 x 90 mm
Gewicht.....	16,7 kg

#### Geräusch und Vibration

Die Geräusch- und Vibrationswerte wurden entsprechend EN 61029 ermittelt.

Schalldruckpegel $L_{pA}$ .....	93 dB(A)
Unsicherheit $K_{pA}$ .....	3 dB
Schalleistungspegel $L_{WA}$ .....	105 dB(A)
Unsicherheit $K_{WA}$ .....	3 dB

**⚠ Achtung!**

Der Schwingungswert wird sich aufgrund des Einsatzbereiches des Elektrowerkzeuges ändern und kann in Ausnahmefällen über dem angegebenen Wert liegen.

**Beschränken Sie die Geräusentwicklung und Vibration auf ein Minimum!**

- Verwenden Sie nur einwandfreie Geräte.
- Warten und reinigen Sie das Gerät regelmäßig.
- Passen Sie Ihre Arbeitsweise dem Gerät an.
- Überlasten Sie das Gerät nicht.
- Lassen Sie das Gerät gegebenenfalls überprüfen.
- Schalten Sie das Gerät aus, wenn es nicht benutzt wird.
- Tragen Sie Handschuhe.

**5. Vor Inbetriebnahme**

Überzeugen Sie sich vor dem Anschließen, dass die Daten auf dem Typenschild mit den Netzdaten übereinstimmen.

**Ziehen Sie immer den Netzstecker, bevor Sie Einstellungen am Gerät vornehmen.**

- Metall-Trennmaschine auspacken und auf eventuelle Transportbeschädigungen überprüfen
- Die Maschine muss standsicher aufgestellt werden, d.h. auf einer Werkbank, oder festem Untergestell festgeschraubt werden.
- Vor Inbetriebnahme müssen alle Abdeckungen und Sicherheitsvorrichtungen ordnungsgemäß montiert sein.
- Der Funkenabweiser muss in Pfeilrichtung soweit aus der Transportposition gedreht werden, dass ein Spalt zwischen Grundplatte und Funkenabweiser entsteht. (Abb.10)
- Die Trennscheibe muss frei laufen können.
- Bevor Sie den Ein- / Ausschalter betätigen, vergewissern Sie sich, ob die Trennscheibe richtig montiert ist und bewegliche Teile leichtgängig sind.
- Verriegelung (13) lösen.

**6. Montage****Achtung! Vor allen Wartungs-, Umrüst- und Montagearbeiten ist der Netzstecker zu ziehen.****6.1 Transportsicherung / Tragegriff (Abb. 1/2)**

- Sägekopf (1) am Griff (2) nach unten Drücken und Verriegelung (13) herausziehen.
- Sägekopf (1) langsam nach oben bewegen. Achtung! Durch die Rückholfeder schlägt der Sägekopf (1) automatisch nach oben, d.h. Griff (2) nach Schnittende nicht loslassen, sondern Sägekopf (1) langsam und unter leichtem Gegendruck nach oben bewegen.
- Abb. 1 zeigt den Sägekopf (1) in der oberen Position.
- Zum Transport sollte der Sägekopf (1) wieder in der unteren Stellung mit der Verriegelung (13) verriegelt werden.
- Zum einfacherem Transport ist die Säge mit einem Tragegriff (8) ausgestattet.

**6.2 Schraubstock (Abb. 3)**

Jedes Werkstück muss vor der Bearbeitung im Schraubstock (15) fixiert werden.

- Obere Hälfte der Mutter (a) nach oben klappen.
- Spindel (5) so weit heraus ziehen, bis das Werkstück zwischen die Spannflächen (4/7) des Schraubstocks (15) eingespannt werden kann.

**Hinweis:** Es ist nicht notwendig, die Spindel (5) zu drehen, wenn die halbe Mutter (a) nach oben geklappt ist. Die Spindel (5) kann stufenlos herausgezogen oder hineingesteckt werden.

- Spindel (5) so weit nach vorne schieben, bis die Spannfläche (4) das Werkstück berührt.
- Obere Hälfte der Mutter (a) wieder nach unten klappen, so dass die Spindel (5) und die beiden Teile der Mutter ineinandergreifen.
- Durch Drehen der Handkurbel (6) wird das Werkstück sicher im Schraubstock (15) festgespannt.

**6.2.1 Spannen größerer Werkstücke (Bild 4)**

Um größere Werkstücke bearbeiten zu können, müssen Sie die beiden Schrauben (16/17) entfernen und die Spannfläche (7) nach hinten auf die Bohrungen b und c setzen. Anschließend muss die Spannfläche (7) mit den Schrauben (16/17) wieder befestigt werden.

**6.3 Gehrungsschnitte (Abb. 4)**

Um Gehrungsschnitte durchführen zu können, ist es möglich, den Schraubstock von -15° - 45° zu verstellen.

- Die beiden Schrauben (16/17) lockern.
- Die Spannfläche (7) des Schraubstocks (15) auf das gewünschte Winkelmaß drehen.



- Schrauben (16/17) wieder festziehen.
- Beim Festspannen des Werkstücks schwenkt die vordere Spannfläche (4) automatisch in die erforderliche Stellung ein und bringt sich auf eine Linie mit dem Werkstück, um ein sicheres Fixieren des Werkstücks zu gewährleisten.

#### 6.4 Anschlagschraube einstellen (Abb. 5)

Durch die Anschlagschraube (21) kann die Abwärtsbewegung der Scheibe eingestellt werden. Dies ist nötig, da sich die Trennscheibe aufgrund der Abnutzung im Durchmesser verkleinert und somit das Werkstück nicht mehr gänzlich durchtrennen würde.

- Kontermutter (22) lösen.
- Anschlagschraube (21) je nach Bedarf hinein- oder herausdrehen.
- Sägekopf (1) nach unten bewegen, um zu kontrollieren, ob die Trennscheibe (11) bis zur Spannfläche (7) des Schraubstocks (15) reicht.
- Kontermutter (22) wieder festziehen.

#### Achtung!

Wenn Sie zu einem späteren Zeitpunkt eine neue Scheibe einsetzen, müssen Sie die Einstellung der Anschlagschraube (21) unbedingt kontrollieren um ein Einschneiden in die Unterlage, auf welche das Gerät abgestellt ist, zu vermeiden.

#### 6.5 Trennscheibe austauschen (Abb. 6/7)

- Netzstecker ziehen
  - Sägekopf (1) in die obere Ruhestellung bringen.
  - Bewegliche Trennscheibenabdeckung (3) nach oben schieben.
  - Wellenarretierung (9) eindrücken und Trennscheibe (11) mit der anderen Hand langsam drehen, bis die Wellenarretierung (9) einrastet.
  - Wellenschraube (23) mit dem mitgelieferten Universalschlüssel (20) gegen den Uhrzeigersinn herausdrehen.
  - Wellenschraube (23), Unterlegscheibe, äußeren Flansch (24) und verschlissene Trennscheibe (11) abnehmen.
  - Die neue Trennscheibe in umgekehrter Reihenfolge wieder einsetzen und festziehen.
- Achtung:** Vor der Montage müssen die Flanche sorgfältig gereinigt werden.
- Drehrichtungspfeil beachten.
  - Verwenden Sie nur empfohlene, verstärkte Trennscheiben und ziehen Sie die Wellenschraube (23) nur so fest an, dass die Trennscheibe (11) sicher gehalten wird und nicht durchdrehen kann. Wenn die Wellenschraube (23) zu stark angezogen wird, kann die Scheibe beschädigt werden.

scheibe (11) sicher gehalten wird und nicht durchdrehen kann. Wenn die Wellenschraube (23) zu stark angezogen wird, kann die Scheibe beschädigt werden.

- Maschinenkopf (1) nach Montage am Griff (2) nach unten bewegen, damit der Trennscheibenschutz (3) wieder in die Ausgangsposition springt.

## 7. Bedienung

### 7.1 Ein-/Aus-Schalter (Abb. 8)

- Um die Säge einzuschalten muss der Ein-/Ausschalter (10) gedrückt werden
- Um die Säge wieder auszuschalten, muss der Schalter (10) wieder losgelassen werden.

### 7.2 Schnitte durchführen (Abb. 9)

- Werkstück fest in den Schraubstock einspannen.
  - Maschine einschalten und abwarten bis der Motor seine maximale Drehzahl erreicht hat.
  - Sägekopf (1) am Griff (2) nach unten drücken, bis die Trennscheibe das Werkstück leicht berührt.
  - Trennscheibe (11) gleichmäßig durch das zu trennende Material bewegen.
- Achtung:** Die Trennscheibe darf nicht rattern oder springen, da sich dadurch die Schnittqualität verschlechtert, oder sogar ein zerbrechen der Trennscheibe zur Folge haben kann.
- Während des Schneidens muss der Griff (2) fest und gleichmäßig nach unten gedrückt werden.
  - Die Schnittgeschwindigkeit sollte auch am Ende des Schneidevorgangs nicht verringert werden, da dadurch eine Überhitzung des Werkstücks und eine vermehrte Gratbildung vermieden wird.

**Hinweis:** Die Anzahl der Schnitte je Trennscheibe sowie deren Qualität kann aufgrund der Schnittzeiten erheblich variieren. Schnelle Schnitte können zur schnelleren Abnutzung der Trennscheibe führen, aber auch dazu dienen die Verfärbungen sowie die Gratbildung zu reduzieren.

## 8. Reinigung, Wartung und Ersatzteilbestellung

Ziehen Sie vor allen Reinigungsarbeiten den Netzstecker.

### 8.1 Reinigung

- Halten Sie Schutzvorrichtungen, Luftschlitze und Motorenhäuse so staub- und schmutzfrei wie möglich. Reiben Sie das Gerät mit einem sauberen Tuch ab oder blasen Sie es mit Druckluft bei niedrigem Druck aus.
- Wir empfehlen, dass Sie das Gerät direkt nach jeder Benutzung reinigen.
- Reinigen Sie das Gerät regelmäßig mit einem feuchten Tuch und etwas Schmierseife. Verwenden Sie keine Reinigungs- oder Lösungsmittel; diese könnten die Kunststoffteile des Gerätes angreifen. Achten Sie darauf, dass kein Wasser in das Geräteinnere gelangen kann. Das Eindringen von Wasser in ein Elektrogerät erhöht das Risiko eines elektrischen Schlages.

### 8.2 Kohlebürsten

Bei übermäßiger Funkenbildung lassen Sie die Kohlebürsten durch eine Elektrofachkraft überprüfen. Achtung! Die Kohlebürsten dürfen nur von einer Elektrofachkraft ausgewechselt werden.

### 8.3 Wartung

Im Geräteinneren befinden sich keine weiteren zu wartenden Teile.

### 8.4 Ersatzteilbestellung:

Bei der Ersatzteilbestellung sollten folgende Angaben gemacht werden;

- Typ des Gerätes
- Artikelnummer des Gerätes
- Ident-Nummer des Gerätes
- Ersatzteilnummer des erforderlichen Ersatzteils

Aktuelle Preise und Infos finden Sie unter [www.isc-gmbh.info](http://www.isc-gmbh.info)

## 9. Entsorgung und Wiederverwertung

Das Gerät befindet sich in einer Verpackung um Transportschäden zu verhindern. Diese Verpackung ist Rohstoff und ist somit wieder verwendbar oder kann dem Rohstoffkreislauf zurückgeführt werden. Das Gerät und dessen Zubehör bestehen aus verschiedenen Materialien, wie z.B. Metall und Kunststoffe. Defekte Geräte gehören nicht in den Hausmüll. Zur fachgerechten Entsorgung sollte das Gerät an einer geeigneten Sammelstellen abgegeben werden. Wenn Ihnen keine Sammelstelle bekannt ist, sollten Sie bei der Gemeindeverwaltung nachfragen.

## 10. Lagerung

Lagern Sie das Gerät und dessen Zubehör an einem dunklen, trockenen und frostfreiem sowie für Kinder unzugänglichem Ort. Die optimale Lagertemperatur liegt zwischen 5 und 30 °C. Bewahren Sie das Elektrowerkzeug in der Originalverpackung auf.



Nur für EU-Länder

Werfen Sie Elektrowerkzeuge nicht in den Hausmüll!

Gemäß europäischer Richtlinie 2012/19/EU über Elektro- und Elektronik-Altgeräte und Umsetzung in nationales Recht müssen verbrauchte Elektrowerkzeuge getrennt gesammelt werden und einer umweltgerechten Wiederverwertung zugeführt werden.

Recycling-Alternative zur Rücksendeaufforderung:

Der Eigentümer des Elektrogerätes ist alternativ anstelle Rücksendung zur Mitwirkung bei der sachgerechten Verwertung im Falle der Eigentumsaufgabe verpflichtet. Das Altgerät kann hierfür auch einer Rücknahmestelle überlassen werden, die eine Beseitigung im Sinne der nationalen Kreislaufwirtschafts- und Abfallgesetze durchführt. Nicht betroffen sind den Altgeräten beigefügte Zubehörteile und Hilfsmittel ohne Elektrobestandteile.

Der Nachdruck oder sonstige Vervielfältigung von Dokumentation und Begleitpapieren der Produkte, auch auszugsweise, ist nur mit ausdrücklicher Zustimmung der iSC GmbH zulässig.

Technische Änderungen vorbehalten

## Service-Informationen

Wir unterhalten in allen Ländern, welche in der Garantieurkunde benannt sind, kompetente Service-Partner, deren Kontakte Sie der Garantieurkunde entnehmen. Diese stehen Ihnen für alle Service-Belange wie Reparatur, Ersatzteil- und Verschleißteil-Versorgung oder den Bezug von Verbrauchsmaterialien zur Verfügung.

Es ist zu beachten, dass bei diesem Produkt folgende Teile einem gebrauchsgemäßen oder natürlichen Verschleiß unterliegen bzw. folgende Teile als Verbrauchsmaterialien benötigt werden.

Kategorie	Beispiel
Verschleißteile*	Kohlebürsten
Verbrauchsmaterial/ Verbrauchsteile*	Trennscheibe
Fehlteile	

\* nicht zwingend im Lieferumfang enthalten!

Bei Mängel oder Fehlern bitten wir Sie, den Fehlerfall im Internet unter [www.isc-gmbh.info](http://www.isc-gmbh.info) anzumelden. Bitte achten Sie auf eine genaue Fehlerbeschreibung und beantworten Sie dazu in jedem Fall folgende Fragen:

- Hat das Gerät bereits einmal funktioniert oder war es von Anfang an defekt?
- Ist Ihnen vor dem Auftreten des Defektes etwas aufgefallen (Symptom vor Defekt)?
- Welche Fehlfunktion weist das Gerät Ihrer Meinung nach auf (Hauptsymptom)?  
Beschreiben Sie diese Fehlfunktion.

## Garantiekunde

Sehr geehrte Kundin, sehr geehrter Kunde,  
unsere Produkte unterliegen einer strengen Qualitätskontrolle. Sollte dieses Gerät dennoch einmal nicht einwandfrei funktionieren, bedauern wir dies sehr und bitten Sie, sich an unseren Servicedienst unter der auf dieser Garantiekarte angegebenen Adresse zu wenden. Gerne stehen wir Ihnen auch telefonisch über die angegebene Servicrufnummer zur Verfügung. Für die Geltendmachung von Garantieansprüchen gilt folgendes:

1. Diese Garantiebedingungen richten sich ausschließlich an Verbraucher, d. h. natürliche Personen, die dieses Produkt weder im Rahmen ihrer gewerblichen noch anderen selbständigen Tätigkeit nutzen wollen. Diese Garantiebedingungen regeln zusätzliche Garantieleistungen, die der u. g. Hersteller zusätzlich zur gesetzlichen Gewährleistung Käufern seiner Neugeräte verspricht. Ihre gesetzlichen Gewährleistungsansprüche werden von dieser Garantie nicht berührt. Unsere Garantieleistung ist für Sie kostenlos.
2. Die Garantieleistung erstreckt sich ausschließlich auf Mängel an einem von Ihnen erworbenen neuen Gerät des u. g. Herstellers, die auf einem Material- oder Herstellungsfehler beruhen und ist nach unserer Wahl auf die Behebung solcher Mängel am Gerät oder den Austausch des Gerätes beschränkt. Bitte beachten Sie, dass unsere Geräte bestimmungsgemäß nicht für den gewerblichen, handwerklichen oder beruflichen Einsatz konstruiert wurden. Ein Garantievertrag kommt daher nicht zustande, wenn das Gerät innerhalb der Garantiezeit in Gewerbe-, Handwerks- oder Industriebetrieben verwendet wurde oder einer gleichzusetzenden Beanspruchung ausgesetzt war.
3. Von unserer Garantie ausgenommen sind:
  - Schäden am Gerät, die durch Nichtbeachtung der Montageanleitung oder aufgrund nicht fachgerechter Installation, Nichtbeachtung der Gebrauchsanleitung (wie durch z.B. Anschluss an eine falsche Netzspannung oder Stromart) oder Nichtbeachtung der Wartungs- und Sicherheitsbestimmungen oder durch Aussetzen des Geräts an anomale Umweltbedingungen oder durch mangelnde Pflege und Wartung entstanden sind.
  - Schäden am Gerät, die durch missbräuchliche oder unsachgemäße Anwendungen (wie z.B. Überlastung des Gerätes oder Verwendung von nicht zugelassenen Einsatzwerkzeugen oder Zubehör), Eindringen von Fremdkörpern in das Gerät (wie z.B. Sand, Steine oder Staub, Transportschäden), Gewaltanwendung oder Fremdeinwirkungen (wie z. B. Schäden durch Herunterfallen) entstanden sind.
  - Schäden am Gerät oder an Teilen des Geräts, die auf einen gebrauchsgemäßen, üblichen oder sonstigen natürlichen Verschleiß zurückzuführen sind.
4. Die Garantiezeit beträgt 24 Monate und beginnt mit dem Kaufdatum des Gerätes. Garantieansprüche sind vor Ablauf der Garantiezeit innerhalb von zwei Wochen, nachdem Sie den Defekt erkannt haben, geltend zu machen. Die Geltendmachung von Garantieansprüchen nach Ablauf der Garantiezeit ist ausgeschlossen. Die Reparatur oder der Austausch des Gerätes führt weder zu einer Verlängerung der Garantiezeit noch wird eine neue Garantiezeit durch diese Leistung für das Gerät oder für etwaige eingebaute Ersatzteile in Gang gesetzt. Dies gilt auch bei Einsatz eines Vor-Ort-Services.
5. Für die Geltendmachung Ihres Garantieanspruches melden Sie bitte das defekte Gerät an unter: [www.isc-gmbh.info](http://www.isc-gmbh.info). Halten Sie bitte den Kaufbeleg oder andere Nachweise Ihres Kaufs des Neugeräts bereit. Geräte, die ohne entsprechende Nachweise oder ohne Typenschild eingeschickt werden, sind von der Garantieleistung aufgrund mangelnder Zuordnungsmöglichkeit ausgeschlossen. Ist der Defekt des Gerätes von unserer Garantieleistung erfasst, erhalten Sie umgehend ein repariertes oder neues Gerät zurück.

Selbstverständlich beheben wir gegen Erstattung der Kosten auch gerne Defekte am Gerät, die vom Garantiumfang nicht oder nicht mehr erfasst sind. Dazu senden Sie das Gerät bitte an unsere Serviceadresse.

Für Verschleiß-, Verbrauchs- und Fehlteile verweisen wir auf die Einschränkungen dieser Garantie gemäß den Service-Informationen dieser Bedienungsanleitung.

**iSC GmbH · Eschenstraße 6 · 94405 Landau/Isar (Deutschland)**

Sehr geehrte Kundin, sehr geehrter Kunde,  
um Ihnen noch mehr Service zu bieten, haben Sie die Möglichkeit auf unserem Onlineportal weitere Informationen abzurufen.

Sollten einmal Probleme oder Fragen zu Ihrem Produkt auftreten, können Sie schnell und einfach unter [www.isc-gmbh.info](http://www.isc-gmbh.info) viele Aktionen durchführen. Hier einige Beispiele:

- Ersatzteile bestellen
- Aktuelle Preisauskünfte
- Verfügbarkeiten der Ersatzteile
- Servicestellen Vorort für Benzingeräte
- Defekte Geräte anmelden
- Garantieverlängerungen (nur bei bestimmten Geräten)
- Bestellverfolgung

Wir freuen uns auf Ihren Besuch online unter [www.isc-gmbh.info](http://www.isc-gmbh.info)!

The graphic features a central globe with a grid of latitude and longitude lines. A circular logo with the letters 'ISC' is positioned in the center of the globe. Surrounding the globe are several rectangular callout boxes, each containing a service category: 'Garantieabwicklung' (top), 'Produktinfos' (left), 'Downloads' (right), 'Ersatzteilservice' (bottom-left), 'Reparatur' (bottom-right), 'Zubehör' (bottom), and 'Servicepartner' (bottom). In the top right corner of the graphic, there is a small black square with the white text 'ISC'. At the bottom right, the website address 'www.isc-gmbh.info' is displayed. The background of the graphic is a light gray with a faint image of a woman's face wearing a headset, suggesting customer service.

Eine Adresse für alle Fälle!

# [www.isc-gmbh.info](http://www.isc-gmbh.info)

**ISC**

Garantieabwicklung

Produktinfos

Downloads

Ersatzteilservice

Reparatur

Zubehör

Servicepartner

## International Service Center

[www.isc-gmbh.info](http://www.isc-gmbh.info)

Telefon: 09951 / 95 920 00 · Telefax: 09951/95 917 00  
E-Mail: [info@einhell.de](mailto:info@einhell.de) · Internet: [www.isc-gmbh.info](http://www.isc-gmbh.info)  
**ISC GmbH · Eschenstraße 6 · 94405 Landau/Isar (Deutschland)**



**Niebezpieczeństwo!** - Aby zmniejszyć ryzyko zranienia, należy przeczytać instrukcję obsługi



**Ostrożnie! Nosić nauszники ochronne.** Hałas powoduje postępującą utratę słuchu.



**Ostrożnie! Nosić maskę przeciwpyłową.** Przy pracy w drewnie i innych materiałach może dochodzić do powstawania szkodliwego dla zdrowia pyłu. Nie obrabiać materiału zawierającego azbest!



**Ostrożnie! Nosić okulary ochronne.** W czasie pracy może dochodzić do powstawania powodujących utratę wzroku iskiek, opiłek, drzazg lub odprysków.

**⚠ Uwaga!**

Podczas użytkowania urządzenia należy przestrzegać wskazówek bezpieczeństwa w celu uniknięcia zranień i uszkodzeń. Z tego względu proszę dokładnie zapoznać się z instrukcją obsługi/ wskazówkami bezpieczeństwa. Proszę zachować instrukcję i wskazówki, aby można było w każdym momencie do nich wrócić. W razie przekazania urządzenia innej osobie, proszę wręczyć jej również instrukcję obsługi/ wskazówki bezpieczeństwa. Nie odpowiadamy za wypadki i uszkodzenia zaistniałe w wyniku nieprzestrzegania niniejszej instrukcji i wskazówek bezpieczeństwa.

**1. Wskazówki bezpieczeństwa**

Właściwe wskazówki bezpieczeństwa znajdują się w załączonym zeszycie!

**⚠ Ostrzeżenie**

**Przeczytać wszystkie wskazówki bezpieczeństwa i instrukcję.** Nieprzestrzeganie instrukcji i wskazówek bezpieczeństwa może wywołać porażenia prądem, niebezpieczeństwo pożaru lub ciężkie zranienia. **Proszę zachować na przyszłość wskazówki bezpieczeństwa i instrukcję.**

**2. Opis urządzenia i zakres dostawy****2.1 Opis urządzenia (rys. 1/2)**

- 1 Głowica
- 2 Uchwyt
- 3 Ruchoma osłona ściernicy tnącej
- 4 Ruchoma szczęką zaciskowa
- 5 Wrzeciono
- 6 Pokrętko
- 7 Stała szczęką zaciskowa
- 8 Uchwyt do przenoszenia urządzenia
- 9 Blokada wału
- 10 Włącznik/wyłącznik
- 11 Ściernica tnąca
- 12 Podstawa
- 13 Blokada
- 14 Stopki
- 15 Imadło
- 16 Śruba zamkowa
- 17 Śruba zamkowa
- 18 Uchwyt klucza
- 19 Osłona przeciwickrowa
- 20 Klucz uniwersalny
- 21 Śruba zderzakowa

- 22 Przeciwnakrętka
- 23 Śruba wału
- 24 Kołnierz zewnętrzny

**2.2 Zakres dostawy**

Prosimy sprawdzić na podstawie podanego zakresu dostawy czy produkt jest kompletny. Jeżeli stwierdzono brak części, prosimy zwrócić się w ciągu 5 dni roboczych od zakupu produktu do naszego centrum serwisowego lub punktu zakupu urządzenia przedstawiając dowód zakupu. Prosimy wziąć pod uwagę umieszczoną w informacjach serwisowych na końcu tej instrukcji tabelę świadczeń gwarancyjnych.

- Otworzyć opakowanie i ostrożnie wyciągnąć urządzenie.
- Zdjąć opakowanie oraz zabezpieczenia do transportu (jeśli jest).
- Sprawdzić, czy dostawa jest kompletna.
- Sprawdzić, czy urządzenie i wyposażenie dodatkowe nie zostały uszkodzone w transporcie.
- W razie możliwości zachować opakowanie, aż do upływu czasu gwarancji.

**Uwaga!**

**Urządzenie i opakowanie nie są zabawkami! Dzieci nie mogą bawić się częściami z tworzywa sztucznego, folią i małymi elementami! Niebezpieczeństwo połknięcia i uduszenia się!**

- Przecinarka do metali
- Ściernica tnąca do stali
- Klucz uniwersalny
- Oryginalna instrukcja obsługi
- Wskazówki bezpieczeństwa

**3. Użycie zgodne z przeznaczeniem**

Przecinarka do metali przeznaczona jest do cięcia metalowych przedmiotów odpowiedniego dla jej wielkości rozmiaru.

Urządzenie używać tylko zgodnie z jego przeznaczeniem. Każde użycie, odbiegające od opisanego w niniejszej instrukcji jest niezgodne z przeznaczeniem urządzenia. Za powstałe w wyniku niewłaściwego użytkowania szkody lub zranienia odpowiedzialność ponosi użytkownik/ właściciel, a nie producent.



Proszę pamiętać o tym, że nasze urządzenie nie jest przeznaczone do zastosowania zawodowego, rzemieślniczego lub przemysłowego. Umowa gwarancyjna nie obowiązuje, gdy urządzenie było stosowane w zakładach rzemieślniczych, przemysłowych lub do podobnych działalności.

Wolno stosować tylko ściernice tnące odpowiednie dla tej maszyny. Zabrania się stosowania tarcz pilarskich ze stali szybko tnącej (HSS), twardego metalu (HM) lub chromowo-wanadowych (CV). Do zastosowania zgodnego z przeznaczeniem należy również przestrzegać wskazówek dotyczących bezpieczeństwa oraz instrukcji montażu i wskazówek eksploatacyjnych w instrukcji obsługi.

Osoby, które obsługują i konserwują urządzenie, muszą się zapoznać z tymi wskazówkami oraz należy je pouczyć o możliwych niebezpieczeństwach. Poza tym należy jak najdokładniej przestrzegać obowiązujących przepisów w sprawie zapobiegania wypadkom (BHP). Należy stosować się do pozostałych ogólnych zasad z dziedziny medycyny pracy i techniki bezpieczeństwa.

Przeróbki dokonane w obrębie maszyny całkowicie wykluczają odpowiedzialność producenta za spowodowane na skutek tego szkody. Również w przypadku zastosowania zgodnego z przeznaczeniem niemożliwe jest całkowite wyeliminowanie określonych czynników ryzyka resztkowego. Ze względu na konstrukcję i budowę maszyny mogą wystąpić następujące zagrożenia:

- Dotknięcie ściernicy tnącej w nieosłoniętym obszarze cięcia.
- Dotknięcie pracującej ściernicy tnącej (rana cięta).
- Odbicie przedmiotu obrabianego lub jego części.
- Odłamki ściernicy tnącej
- Wyrzucenie uszkodzonych lub wadliwych ściernic tnących.
- Uszkodzenia słuchu w wypadku niestosowania koniecznej ochrony słuchu.

## 4. Dane techniczne

Silnik prądu przemiennego	..... 220-240 V ~ 50Hz
Moc P	..... 2300W
Prędkość obrotowa biegu jałowego $n_0$	..... 4000 obr./min
Ściernica tnąca	..... $\varnothing$ 355 x $\varnothing$ 25,4 x 3,2 mm
Powierzchnia ustawienia	..... 460 x 260 mm
Zakres przechyłu	..... -15° - 45°
Maks. rozpiętość imadła	..... 230 mm
Szerokość piły przy 90°	..... $\varnothing$ 100 / 100 x 100 mm
Szerokość piły przy 45°	..... $\varnothing$ 90 / 90 x 90 mm
Waga	..... 16,7 kg

### Hałas i wibracje

Hałas i wibracje zostały zmierzone zgodnie z normą EN 61029.

Poziom ciśnienia akustycznego $L_{pA}$	..... 93 dB(A)
Odchylenie $K_{pA}$	..... 3 dB
Poziom mocy akustycznej $L_{WA}$	..... 105 dB(A)
Odchylenie $K_{WA}$	..... 3 dB

### ⚠ Uwaga!

Wartość drgań może ulec zmianie w zależności od zastosowania urządzenia. W wyjątkowych przypadkach faktyczne drgania mogą przewyższać podaną wartość.

### Ograniczać powstawanie hałasu i wibracji do minimum!

- Używać wyłącznie urządzeń bez uszkodzeń.
- Regularnie czyścić urządzenie.
- Dopasować własny sposób pracy do urządzenia.
- Nie przeciążać urządzenia.
- W razie potrzeby kontrolować urządzenie.
- Nie włączać urządzenia, jeśli nie będzie używane.
- Nosić rękawice ochronne.

## 5. Przed uruchomieniem

Przed podłączeniem urządzenia należy się upewnić, że dane na tabliczce znamionowej urządzenia są zgodne z danymi zasilania.

**Przed rozpoczęciem ustawień na urządzeniu zawsze wyciągnąć wtyczkę z gniazdka.**

- Rozpakować przecinarkę do metali i sprawdzić, czy nie została uszkodzona podczas transportu
- Maszynę należy ustawić w sposób zapewniający stabilność położenia, tzn. przykręcić na stałe śrubami do stołu warsztatowego lub do stabilnej podstawy.
- Przed uruchomieniem urządzenia należy prawidłowo zamontować osłony i elementy zabezpieczające.
- Należy przekręcić osłonę przeciwiskrową z pozycji transportowania w kierunku wskazanym strzałką tak daleko, aby pomiędzy płytą podstawy i osłoną przeciwiskrową powstała szczelina. (Rys. 10)
- Ściernica tnąca musi się swobodnie poruszać.
- Przed naciśnięciem włącznika/wyłącznika upewnić się, że ściernica tnąca jest właściwie zamontowana i części ruchome poruszają się bez przeszkód.
- Zwolnić blokadę (13).

## 6. Montaż

**Uwaga! Przed rozpoczęciem wszelkich prac konserwacyjnych, montażem i przezbrajaniem urządzenia należy wyciągnąć wtyczkę kabla zasilającego z gniazdka.**

### 6.1 Zabezpieczenia transportowe / uchwyt do przenoszenia urządzenia (rys. 1/2)

- Nacisnąć na uchwyt (2) głowicy (1) w dół i wyciągnąć blokadę (13).
- Powoli podnieść głowicę (1). Uwaga! Sprężyna zwrotna powoduje, że głowica (1) odbijana jest automatycznie do góry. Z tego powodu po zakończeniu cięcia nie puszczać uchwytu (2), tylko podnieść powoli głowicę (1) wywierając przy tym lekki nacisk w przeciwną stronę.
- Na rys. 1 pokazana jest głowica (1) w górnym położeniu.
- Przed transportem urządzenia należy umieścić głowicę (1) z powrotem w dolnym

położeniu i zablokować przy pomocy blokady (13).

- Aby ułatwić transport urządzenia jest ono wyposażone w uchwyt do przenoszenia urządzenia (8).

### 6.2 Imadło (rys. 3)

Każdy przedmiot musi przed rozpoczęciem obróbki zostać zamocowany w imadle (15).

- Odchylić do góry górną połowę nakrętki (a).
- Wyciągnąć wrzeciono (5) tak mocno, aż przedmiot będzie mógł zostać zamocowany między szczękami zaciskowymi (4/7) imadła (15).  
**Wskazówka:** Jeżeli połowa nakrętki (a) odchylona jest do góry, nie ma konieczności przekręcania wrzeciona (5). Wrzeciono (5) może być bezstopniowo regulowane przez wsuwanie i wysuwanie.
- Wrzeciono (5) przesunąć do przodu na tyle, aż szczeka zaciskowa (4) dotknie przedmiotu.
- Z powrotem złożyć w dół górną połowę nakrętki (a) tak, aby wrzeciono (5) i obie części nakrętki się zazębiały.
- Przekręcając pokrętko (6) mocno zacisnąć przedmiot w imadle (15).

### 6.2.1 Mocowanie dużych przedmiotów (rys. 4)

Aby móc poddać obróbce większe przedmioty należy wyjąć obie śruby (16/17) i przesunąć szczękę zaciskową (7) do tyłu do otworów b i c. Następnie ponownie przymocować śrubami (16/17) szczękę zaciskową (7).

### 6.3 Cięcia ukośne (rys. 4)

W celu wykonywania cięć ukośnych można ustawić imadło pod kątem  $-15^{\circ}$  -  $45^{\circ}$ .

- Poluzować obie śruby (16/17).
- Przekręcić szczękę zaciskową (7) imadła (15) na żądany kąt.
- Z powrotem dokręcić śruby (16/17).
- Podczas zaciskania przecinanego przedmiotu w imadle przednia szczeka zaciskowa (4) automatycznie obraca się do odpowiedniego położenia i ustawia się równolegle do przedmiotu, co zapewnia jego pewne zamocowanie.

### 6.4 Regulacja śruby zderzakowej (rys. 5)

Przy pomocy śruby zderzakowej (21) można wyregulować ruch ściernicy tnącej w dół. Jest to konieczne, ponieważ na skutek zużycia średnica ściernicy tnącej się zmniejsza i przedmiot mógłby nie zostać całkowicie przecięty.

- Poluzować przeciwnakrętkę (22).

- W zależności od potrzeb wykręcić lub wkręcić śrubę zderzakową (21).
- Pochylić głowicę (1) w dół w celu sprawdzenia, czy ściernica tnąca (11) sięga do szczęki zaciskowej (7) imadła (15).
- Z powrotem dokręcić przeciwnakrętkę (22).

#### **Uwaga!**

Zawsze po założeniu nowej ściernicy tnącej należy sprawdzić ustawienie śruby zderzakowej (21). W przeciwnym razie może dojść do nacięcia podstawy, na której znajduje się urządzenie.

#### **6.5 Wymiana ściernicy tnącej (rys. 6/7)**

- Wyciągnąć wtyczkę z gniazdka.
- Ustawić głowicę (1) w górnym położeniu spoczynkowym.
- Przesunąć do góry ruchomą osłonę ściernicy tnącej (3).
- Wcisnąć blokadę wału (9) i drugą ręką powoli przekręcić ściernicę tnącą (11) aż blokada wału (9) się zatrzaskuje.
- Przy pomocy dostarczonego wraz z urządzeniem klucza uniwersalnego (20) wykręcić śrubę wału (23) w kierunku przeciwnym do ruchu wskazówek zegara.
- Zdjąć śrubę wału (23), podkładkę, zewnętrzny kołnierz (24) oraz zużytą ściernicę tnącą (11).
- Wykonując czynności w odwrotnej kolejności założyć nową ściernicę tnącą i następnie mocno dokręcić.

**Uwaga:** Przed zamontowaniem tarczy starannie oczyścić kołnierze.

- Zwrócić uwagę na strzałkę wskazującą kierunek obrotów.
- Używać tylko zalecanych, wzmocnionych ściernic tnących i dokręcić śrubę wału (23) tylko na tyle, aby ściernica tnąca (11) była bezpiecznie przytrzymywana i nie mogła się niepoprawnie przekręcić. Zbyt silne dokręcenie śruby wału (23) może być przyczyną uszkodzenia ściernicy tnącej.
- Po zamontowaniu naciskając na uchwyt (2) pochylić głowicę (1) w dół tak, aby osłona ściernicy tnącej (3) przemieściła się z powrotem do pozycji wyjściowej.

## **7. Obsługa**

### **7.1. Włącznik/wyłącznik (rys. 8)**

- Aby włączyć pilarkę wcisnąć włącznik/wyłącznik (10).
- Aby wyłączyć urządzenie, należy z powrotem zwolnić wyłącznik (10).

### **7.2 Wykonywanie cięć (rys. 9)**

- Mocno zamocować przedmiot w imadle.
  - Włączyć urządzenie i odczekać, aż silnik osiągnie maksymalną liczbę obrotów.
  - Naciskając na uchwyt (2) pochylić głowicę (1) w dół, aż ściernica tnąca lekko dotknie przedmiotu.
  - Równomiernie przesuwając ściernicę tnącą (11) przez przecinany przedmiot.
- Uwaga:** Nie dopuszczać do powstawania drgań lub skoków ściernicy tnącej, ponieważ powoduje to pogorszenie jakości cięcia i grozi pęknięciem ściernicy.
- Podczas przecinania należy mocno i równomiernie dociskać do dołu uchwyt (2).
  - Również pod koniec przecinania nie wolno zmniejszać prędkości cięcia, ponieważ może to spowodować przegrzanie przecinanego przedmiotu i zwiększyć powstawanie zadziorów.

**Wskazówka:** Ilość cięć, które można wykonać jedną ściernicą oraz ich jakość mogą ulegać istotnym wahaniom w zależności od czasu cięcia. Szybkie cięcia mogą spowodować szybsze zużycie ściernicy tnącej, jednak jednocześnie ograniczają powstawanie przebarwień i zadziorów.

## 8. Czyszczenie, konserwacja i zamawianie części zamiennych

Przed rozpoczęciem jakichkolwiek prac związanych z czyszczeniem wyciągnąć wtyczkę z gniazdka.

### 8.1 Czyszczenie

- Urządzenia zabezpieczające, szczeliny powietrza i obudowa silnika powinny być w miarę możliwości zawsze wolne od pyłu i zanieczyszczeń. Urządzenie wycierać czystą ściereczką lub przedmuchać sprężonym powietrzem o niskim ciśnieniu.
- Zaleca się czyszczenie urządzenia bezpośrednio po każdorazowym użyciu.
- Urządzenie czyścić regularnie wilgotną ściereczką z niewielką ilością szarego mydła. Nie używać żadnych środków czyszczących ani rozpuszczalników; mogą one uszkodzić części urządzenia wykonane z tworzywa sztucznego. Należy uważać, aby do wnętrza urządzenia nie dostała się woda. Wniknięcie wody do urządzenia podwyższa ryzyko porażenia prądem.

### 8.2 Szczotki węglowe

W razie nadmiernego iskrzenia proszę sprawdzić stan szczotek węglowych przez elektryka. Uwaga! Wymiany szczotek węglowych dokonywać może jedynie elektryk.

### 8.3 Konserwacja

We wnętrzu urządzenia nie ma części wymagających konserwacji.

### 8.4 Zamawianie części wymiennych:

Podczas zamawiania części zamiennych należy podać następujące dane:

- Typ urządzenia
- Numer artykułu urządzenia
- Numer identyfikacyjny urządzenia
- Numer części zamiennej

Aktualne ceny artykułów i informacje znajdują się na stronie: [www.isc-gmbh.info](http://www.isc-gmbh.info)

## 9. Utylizacja i recykling

Sprzęt umieszczony jest w opakowaniu zapobiegającym uszkodzeniom w czasie transportu. Opakowanie jest surowcem i nadaje się do powtórnego użytku lub do recyklingu. Urządzenie oraz jego osprzęt składają się z różnych rodzajów materiałów, jak np. metal i tworzywa sztuczne. Nie wyrzucać uszkodzonych urządzeń do śmietnika! W celu odpowiedniej utylizacji należy oddać urządzenie do specjalistycznego punktu zbiórki odpadów. Informacji o specjalistycznych punktach zbiórki odpadów udziela administracja komunalna.

## 10. Przechowywanie

Urządzenie i wyposażenie dodatkowe przechowywać w miejscu ciemnym, suchym i wolnym od przemarzania, zabezpieczyć przed dziećmi. Optymalna temperatura przechowywania 5 do 30°C. Przechowywać urządzenie w oryginalnym opakowaniu.



Tylko dla krajów Unii Europejskiej

Nie wyrzucać elektronarzędzi do śmieci!

Według europejskiej dyrektywy 2002/96/EG o starych urządzeniach elektrycznych i elektronicznych oraz włączenia ich do prawa krajowego, zużyte elektronarzędzia należy zbierać oddzielnie i oddawać do punktu zbiórki surowców wtórnych.

Alternatywa recyklingu wobec obowiązku zwrotu urządzenia:

Właściciel elektronarzędzi w przypadku przekazania własności, jest zobowiązany, zamiast odesłania, do współudziału we właściwym przetworzeniu. Stare urządzenie może być dostarczone do punktu zbiorczego, który przeprowadza eliminację w myśl krajowego obiegu gospodarczego i ustawy o odpadach. Nie dotyczy to osprzętu i środków pomocniczych załączonych do starego urządzenia, które nie mają części elektrycznych.

Przedruk lub innego rodzaju powielanie dokumentacji wyrobów oraz dokumentów towarzyszących, nawet we fragmentach dopuszczalne jest tylko za wyraźną zgodą firmy iSC GmbH.

Zmiany techniczne zastrzeżone

## Informacje serwisowe

Posiadamy partnerów serwisowych we wszystkich krajach wymienionych w tym certyfikacie gwarancji. Odpowiednie dane kontaktowe znajdują Państwo w tym certyfikacie gwarancji. Nasi partnerzy są do Państwa dyspozycji we wszystkich kwestiach serwisowych takich jak naprawa, zamawianie części zamiennych i zużywalnych oraz materiałów eksploatacyjnych.

Należy wziąć pod uwagę, że następujące części tego produktu podlegają normalnemu podczas eksploatacji lub naturalnemu zużyciu bądź że następujące części konieczne są jako materiały eksploatacyjne.

Kategoria	Przykład
Części zużywające się*	Szczotki węglowe
Materiał eksploatacyjny/części eksploatacyjne*	Tarcza piły
Brakujące części	

\* nie zawsze wchodzi w zakres dostawy!

W przypadku stwierdzenia wad lub błędów prosimy o odpowiednie zgłoszenie na stronie internetowej [www.isc-gmbh.info](http://www.isc-gmbh.info). Prosimy zamieścić dokładny opis błędu oraz odpowiedzieć na poniższe pytania:

- Czy urządzenie na początku działało czy też było uszkodzone od samego początku?
- Czy przed wystąpieniem usterki zwrócili Państwo uwagę na coś szczególnego (oznaki przed usterką)?
- Pod jakim względem urządzenie działa Państwa zdaniem nieprawidłowo (główny objaw)? Prosimy o podanie opisu.

## Certyfikat gwarancji

Szanowny kliencie, szanowna klientko!

Nasze produkty podlegają surowej kontroli jakości. Jeżeli mimo to stwierdzą Państwo usterki w funkcjonowaniu urządzenia, przepraszamy za spowodowane niedogodności i prosimy o zwrócenie się do naszego biura serwisowego pod wskazanym na karcie gwarancyjnej adresem. Jesteśmy również do Państwa dyspozycji pod wskazanym numerem telefonu biura serwisowego. Dla spełnienia roszczeń gwarancyjnych obowiązują następujące postanowienia:

1. Warunki gwarancji odnoszą się jedynie do konsumentów, tzn. osób fizycznych, które nie używają tego produktu do działalności przemysłowej, rzemieślniczej lub innej działalności gospodarczej. Poniższe warunki gwarancji obejmują świadczenia w ramach dodatkowej gwarancji, które producent urządzenia oferuje nabywcom nowych urządzeń dodatkowo do przysługującej zgodnie z przepisami prawa rękojmi. Poprzez udzielenie tej gwarancji przyznane Państwu ustawowo uprawnienia z tytułu rękojmi nie ulegają zmianie. Nasze świadczenia gwarancyjne udzielane są Państwu bezpłatnie.
2. Świadczenie gwarancyjne obejmuje wyłącznie wady nowego urządzenia tego producenta wynikające z błędów w produkcji urządzenia lub w materiale i ogranicza się do usunięcia powyższych wad bądź wymiany urządzenia, według decyzji producenta. Prosimy pamiętać o tym, że zgodnie z przeznaczeniem nasze produkty nie zostały skonstruowane do prac w ramach działalności o charakterze gospodarczym, rzemieślniczym bądź profesjonalnym. Tym samym, w przypadku użytku urządzenia podczas okresu gwarancyjnego w zakładach rzemieślniczych, przemysłowych i innej działalności gospodarczej lub eksploatacji pod podobnym obciążeniem postanowienia umowy gwarancyjnej tracą moc.
3. Gwarancji nie podlegają:
  - szkody wynikające z niestosowania się do instrukcji montażu lub nieprawidłowej instalacji, nieprzestrzegania instrukcji obsługi (np. podłączenie do nieprawidłowego napięcia sieciowego lub nieprawidłowego rodzaju prądu), nieprzestrzegania zaleceń odnośnie konserwacji i bezpieczeństwa, oddziaływania anormalnych warunków otoczenia (np. uszkodzenia na skutek upadku urządzenia), jak i szkody powstałe na skutek niedostatecznej konserwacji i pielęgnacji urządzenia.
  - szkody wynikające z niedozwolonego lub nieprawidłowego stosowania urządzenia (np. przeciążenia urządzenia lub stosowanie innych niż zalecane narzędzi i akcesoriów), nieprzestrzegania zaleceń odnośnie konserwacji i bezpieczeństwa, szkody powstałe na skutek ciał obcych w urządzeniu (np. piasek, kamienie, pył lub kurz oraz szkody podczas transportu), stosowania siły przy obsłudze urządzenia lub oddziaływania zewnętrznego (np. uszkodzenia na skutek upadku urządzenia).
  - uszkodzenia urządzenia lub jego części, które powstały na skutek normalnego prawidłowego lub innego naturalnego zużycia.
4. Okres gwarancji wynosi 24 miesiące licząc od dnia kupna urządzenia. Roszczenia gwarancyjne winny być zgłaszane przed upływem dwóch tygodni od momentu stwierdzenia usterki. Po upływie okresu objętego gwarancją wyklucza się możliwość spełnienia roszczeń gwarancyjnych. Naprawa bądź wymiana urządzenia nie powodują przedłużenia okresu gwarancyjnego ani rozpoczęcia biegu nowego okresu gwarancyjnego na zamienione urządzenie ani na zastosowane części zamienne. Obowiązuje to również w przypadku interwencji serwisowej na miejscu.
5. W celu przedstawienia roszczeń gwarancyjnych należy zgłosić uszkodzone urządzenie na następującej stronie: [www.isc-gmbh.info](http://www.isc-gmbh.info). Proszę mieć przygotowany rachunek lub inny dokument zakupu nowego urządzenia. Urządzenia, które przysłane zostały bez dowodu zakupu lub tabliczki znamionowej, nie są objęte świadczeniami gwarancyjnymi, ponieważ nie ma możliwości ich przyporządkowania. Jeżeli wada objęta jest świadczeniem gwarancyjnym, otrzymają Państwo niezwłocznie naprawione lub nowe urządzenie.

Naturalnie istnieje możliwość usunięcia usterek i wad nieobjętych gwarancją bądź po jej upływie za zwrotem kosztów. W tym celu prosimy przesłać urządzenia na adres naszego biura serwisowego.

W przypadku części zużywających się, materiałów eksploatacyjnych oraz brakujących części zwracamy uwagę na ograniczenia tej gwarancji zgodnie z informacjami serwisowymi zamieszczonymi w tej instrukcji obsługi.



**Опасность!** - для уменьшения опасности получить травму прочтите руководство по эксплуатации



**Осторожно! Используйте средства защиты слуха.** Воздействие шума может вызвать потерю слуха.



**Осторожно! Используйте респиратор.** При обработке древесины и других материалов может образоваться вредная для здоровья пыль. Запрещено обрабатывать предметы содержащие асбест!



**Осторожно! Используйте защитные очки.** Возникающие во время работы искры или выделяющиеся из устройства обломки, опилки и пыль могут повредить органы зрения.



**Опасность!**

При использовании устройств необходимо соблюдать определенные правила техники безопасности для того, чтобы избежать травм и предотвратить ущерб. Поэтому внимательно прочитайте настоящее руководство по эксплуатации / указания по технике безопасности полностью. Храните их в надежном месте для того, чтобы иметь необходимую информацию, когда она понадобится. Если Вы даете устройство другим для пользования, то приложите к нему это руководство по эксплуатации / указания по технике безопасности. Мы не несем никакой ответственности за травмы и ущерб, которые были получены или причинены в результате несоблюдения указаний этого руководства и указаний по технике безопасности.

## 1. Указания по технике безопасности

Соответствующие указания по технике безопасности находятся в приложенных брошюрах!

**Опасность!**

### **Прочитайте все указания по технике безопасности и технические требования.**

При невыполнении указаний по технике безопасности и технических требований возможно получение удара током, возникновение пожара и/или получение серьезных травм. **Храните все указания по технике безопасности и технические требования для того, чтобы было возможно воспользоваться ими в будущем.**

## 2. Состав устройства и состав упаковки

### 2.1 Описание устройства (рис. 1/2)

- 1 Головка пилы
- 2 Рукоятка
- 3 Подвижная защита отрезного диска
- 4 Подвижная часть зажима
- 5 Шпиндель
- 6 Кривошипная рукоятка
- 7 Неподвижная часть зажима
- 8 Ручка для переноски
- 9 Фиксатор вала

- 10 Переключатель «включено-выключено»
- 11 Отрезной диск
- 12 Стол
- 13 Блокирующее устройство
- 14 Опоры
- 15 Тиски
- 16 Винт
- 17 Винт
- 18 Крепление для ключа
- 19 Отражатель искр
- 20 Универсальный ключ
- 21 Упорный винт
- 22 Контргайка
- 23 Винт вала
- 24 Внешний фланец

### 2.2 Состав комплекта устройства

Проверьте комплектность изделия на основании описанного объема поставки. При обнаружении недостатка компонентов обратитесь в наш сервисный центр или магазин, в котором Вы приобрели устройство, не позднее чем в течение 5-ти рабочих дней после приобретения изделия, предъявив действительную квитанцию о покупке. Обратите внимание на таблицу с указанием гарантийных сроков в документе с информацией о сервисном обслуживании.

- Откройте упаковку и выньте осторожно из упаковки устройство.
- Удалите упаковочный материал, а также приспособления защиты устройства при упаковывании и транспортировке (при наличии).
- Проверьте комплектность устройства.
- Проверьте устройство и принадлежности на наличие возникших при транспортировке повреждений.
- Сохраняйте упаковку по возможности до истечения срока гарантийных обязательств.

**Опасность!**

**Устройство и упаковка не являются детскими игрушками! Запрещено детям играть с пластиновыми пакетами, пленками и мелкими деталями! Опасность заключается в том, что они могут проглотить или погнубуть от удущья!**

- отрезной станок для металла
- Отрезной диск для стали
- Универсальный ключ
- Оригинальное руководство по эксплуатации

- Указания по технике безопасности

### 3. Использование в соответствии с назначением

Отрезной станок для металла служит для резки металлов в соответствии с размером станка.

Станок можно использовать только в соответствии с его назначением. Любое другое выходящее за эти рамки применение считается использованием не по назначению. За возникший в результате этого материальный ущерб или травмы любого рода несет ответственность пользователь (оператор), а не производитель.

Учтите, что конструкция наших устройств не предназначена для использования их в промышленной, ремесленной или индустриальной области. Мы не несем никакой ответственности по гарантийным обязательствам при использовании устройства в промышленной, ремесленной или индустриальной области, а также в подобной деятельности.

Допускается использование только подходящих для устройства отрезных дисков. Запрещено использование любого рода дисков из высоколегированной быстрорежущей стали, твердосплавных, хромованадиевых дисков и т. д. К использованию по назначению относится также соблюдение указаний по технике безопасности, а также указаний в руководстве по монтажу и указаний по эксплуатации в руководстве по эксплуатации.

Лица, работающие с лобзиком станком и обслуживающие его, должны уметь обращаться с ним и быть осведомлены о возможных опасностях. Кроме того необходимо строго следовать действующим предписаниям по предупреждению травматизма. Следуйте также прочим общим правилам профилактики здоровья на рабочем месте и техники безопасности.

Изменения конструкции лобзикового станка полностью исключают ответственность изготовителя за возникшие в результате этого

последствия.

Даже при использовании в соответствии с назначением невозможно полностью устранить факторы остаточного риска. В зависимости от конструкции и компоновки станка могут возникнуть следующие опасности:

- прикосновение к отрезному диску в незакрытой области резки;
- прикосновение к вращающемуся отрезному диску (порез);
- Отдача обрабатываемого изделия и его частей.
- поломки отрезного диска;
- вышвыривание поврежденных или дефектных отрезных дисков;
- Повреждение слуха при отсутствии использования необходимых средств защиты органов слуха.

### 4. Технические данные

Электродвигатель переменного тока .220–240 В ~ 50 Гц  
 Мощность P ..... 2300 Вт  
 Число оборотов холостого хода n<sub>0</sub> ... 4000/мин  
 Отрезной диск ..... Ø 355 x Ø 25,4 x 3,2 мм  
 Опорная поверхность ..... 460 x 260 мм  
 Диапазон поворота ..... -15 ° - 45 °  
 Макс. расстояние между частями зажима тисков ..... 230 мм  
 Ширина пиления при 90 ° . Ø 100/100 x 100 мм  
 Ширина пиления при 45 ° ..... Ø 90/90 x 90 мм  
 Масса ..... 16,7 кг

#### Шум и вибрация

Данные шума и вибрации были определены в соответствии с нормами EN 61029.

Уровень звукового давления L<sub>pA</sub> ..... 93 дБ(А)  
 Погрешность K<sub>pA</sub> ..... 3 дБ  
 Уровень мощности шума L<sub>WA</sub> ..... 105 дБ(А)  
 Погрешность K<sub>WA</sub> ..... 3 дБ

#### Внимание!

Значение вибрации в зависимости от места использования электрического инструмента может измениться и в исключительных случаях превысить приведенную величину.

### Сведите образование шумов и вибрации к минимуму!

- Используйте только безукоризненно работающие устройства.
- Регулярно проводите техническое обслуживание и очистку устройства.
- При работе учитывайте особенности Вашего устройства.
- Не подвергайте устройство перегрузке.
- При необходимости дайте проверить устройство специалистам.
- Отключайте устройство, если вы его не используете.
- Используйте перчатки.

## 5. Перед вводом в эксплуатацию

Убедитесь перед подключением, что данные на типовой табличке соответствуют параметрам сети.

### Предупреждение!

**Всегда вынимайте штекер из розетки прежде, чем осуществлять настройки устройства.**

- Распакуйте отрезной станок для металла и проверьте его на наличие повреждений при транспортировке.
- Необходимо обеспечить устойчивость устройства, то есть привинтить его к верстаку или прочной подставке.
- Перед вводом в эксплуатацию необходимо установить надлежащим образом все крышки и защитные приспособления.
- Отражатель искр необходимо вывести из положения для транспортировки, повернув его в направлении, указанном стрелкой, настолько, чтобы между опорной пластиной и отражателем искр образовался зазор. (Рис. 10)
- Должно быть обеспечено свободное вращение отрезного диска.
- Перед нажатием переключателя «включено-выключено» убедитесь в правильности монтажа отрезного диска и свободном ходе подвижных частей.
- Деблокируйте устройство (13).

## 6. Обращение с устройством

**Внимание! Перед выполнением любых работ по техническому обслуживанию, переналадке и монтажу извлеките штекер из розетки.**

### 6.1 Транспортировочное предохранительное приспособление / ручка для переноски (рис. 1/2)

- Надавите на головку пилы (1) при помощи рукоятки (2) по направлению вниз и извлеките блокирующее устройство (13).
- Медленно переместите головку пилы вверх (1). Внимание! Благодаря возвратной пружине головка пилы (1) автоматически откидывается вверх, то есть нельзя отпускать рукоятку (2) после окончания резки, а необходимо медленно двигать головку пилы (1) вверх, преодолевая легкое сопротивление.
- На рис. 1 головка пилы (1) находится в верхнем положении.
- Для транспортировки головку пилы (1) следует снова заблокировать в нижнем положении при помощи блокирующего устройства (13).
- Для простой транспортировки пила оснащена рукояткой для переноски (8).

### 6.2 Тиски (рис. 3)

Любую обрабатываемую деталь перед обработкой необходимо зафиксировать в тисках (15).

- Откиньте верхнюю половину гайки (а) вверх.
- Извлекайте шпиндель (5), пока обрабатываемую деталь нельзя будет зажать между частями зажима (4/7) тисков (15).  
**Указание:** Не требуется вращать шпиндель (5), если половина гайки (а) откинута вверх. Шпиндель (5) можно плавно извлекать и задвигать.
- Выдвигайте шпиндель (5) в направлении вперед, пока часть зажима (4) не соприкоснется с обрабатываемой деталью.
- Снова откиньте верхнюю половину гайки (а) вниз так, чтобы шпиндель (5) и обе части гайки вошли в зацепление друг с другом.
- Путем вращения кривошипной рукоятки (6) обрабатываемая деталь надежно

зажимается в тисках (15).

### 6.2.1 Фиксация крупных обрабатываемых деталей (рис. 4)

Чтобы иметь возможность обрабатывать крупные детали, необходимо извлечь оба винта (16–17), отвести поверхность крепления (7) назад и поместить ее на отверстия b и c. Далее необходимо снова зафиксировать поверхность крепления (7) с помощью винтов (16–17).

### 6.3 Косое пиление (рис. 4)

Для косого пиления тиски можно устанавливать под углом от  $-15^\circ$  до  $45^\circ$ .

- Ослабьте оба болта (16/17).
- Установите часть зажима (7) тисков (15) в необходимом положении под углом.
- Снова затяните болты (16/17).
- При зажиме обрабатываемой детали передняя часть зажима (4) автоматически поворачивается в требуемое положение и устанавливается на одной линии с обрабатываемой деталью для обеспечения надежной фиксации детали.

### 6.4 Регулировка упорного винта (рис. 5)

При помощи упорного винта (21) можно отрегулировать опускание диска. Это необходимо, так как диаметр отрезного диска уменьшается по причине износа и тем самым больше нельзя полностью перерезать обрабатываемую деталь.

- Ослабьте контргайку (22).
- В зависимости от необходимого положения ввинтите или вывинтите упорный винт (21).
- Переместите головку пилы (1) вниз, чтобы проверить, достает ли отрезной диск (11) до части зажима (7) тисков (15).
- Снова затяните контргайку (22).

#### Внимание!

При последующем использовании нового диска необходимо обязательно проконтролировать регулировку упорного винта (21) во избежание врезания в опору, на которой установлено устройство.

### 6.5 Замена отрезного диска (рис. 6–7)

- Вытащить штепсель из розетки
- Установите головку пилы (1) в верхнее нерабочее положение.
- Передвиньте подвижное покрытие отрезного диска (3) вверх.

- Нажмите на фиксатор вала (9) и медленно поворачивайте отрезной диск (11) другой рукой, пока фиксатор вала (9) не войдет в зацепление.
- Вывинтите винт вала (23) при помощи поставляемого в комплекте универсального ключа (20) в направлении против часовой стрелки.
- Снимите винт вала (23), подкладную шайбу, внешний фланец (24) и изношенный отрезной диск (11).
- Установите новый отрезной диск, выполнив действия в обратной последовательности, и зажмите его.  
**Внимание:** перед монтажом необходимо тщательно очистить фланцы.
- Обращайте внимание на стрелку для указания направления вращения.
- Используйте только рекомендованные армированные отрезные диски и затягивайте винт вала (23) лишь настолько, чтобы отрезной диск (11) надежно удерживался и не мог проворачиваться. Если винт вала (23) затягивается слишком сильно, он может повредиться.
- После монтажа передвиньте верхнюю часть станка (1) при помощи рукоятки (2) по направлению вниз, чтобы защита отрезного диска (3) вернулась в исходное положение.

## 7. Замена кабеля питания электросети

### 7.2 Выполнение резки (рис. 9)

- Надежно зажмите обрабатываемую деталь в тисках.
- Включите станок и подождите, пока двигатель не достигнет максимального числа оборотов.
- Надавливайте на головку пилы (1) при помощи рукоятки (2) по направлению вниз, пока отрезной диск не коснется обрабатываемой детали.
- Равномерно двигайте отрезной диск (11) через материал для резки.  
**Внимание:** отрезной диск не должен отскакивать или вибрировать, так как при этом ухудшается качество резки или даже может разрушиться отрезной диск.
- Во время резки необходимо крепко и равномерно надавливать на рукоятку (2).
- Скорость резки не следует снижать также

в конце процесса резки. Это позволит избежать перегрева обрабатываемой детали и образования большого количества заусенцев.

**Указание:** сроки службы дисков, а также качество дисков могут значительно различаться в зависимости от времени резки. Быстрая резка может вести к более быстрому износу отрезного диска, но при этом также может предотвращать изменение цвета материала и уменьшать образование заусенцев.

## 8. Очистка, техобслуживание и заказ запасных деталей

### Опасность!

Перед всеми работами по очистке необходимо вынуть штекер из розетки электросети.

### 8.1 Очистка

- Содержите защитные приспособления, вентиляционные щели и корпус двигателя свободными насколько это возможно от пыли и грязи. Протрите устройство чистой ветошью или продуйте сжатым воздухом под низким давлением.
- Мы рекомендуем очищать устройство сразу после каждого использования.
- Регулярно очищайте устройство влажной ветошью с небольшим количеством жидкого мыла. Не используйте средства для очистки или растворы; они могут повредить пластмассовые части устройства. Следите за тем, чтобы вода не попала вовнутрь устройства. Попадание воды в электрическое устройство повышает опасность получения удара током.

### 8.2 Угольные щетки

При чрезмерном образовании искр сдайте фрезу в специализированную мастерскую для проверки угольных щеток.

**Опасность!** Угольные щетки разрешается заменять только специалисту электрику.

### 8.3 Техобслуживание

Внутри устройства нет никаких деталей, нуждающихся в техническом уходе.

### 8.4 Заказ запасных деталей:

При заказе запасных деталей необходимо

указать следующие данные;

- Тип устройства
- Номер артикула устройства
- Идентификационный номер устройства
- Номер необходимой запасной детали

Актуальные цены и информация находятся на странице [www.isc-gmbh.info](http://www.isc-gmbh.info)

## 9. Утилизация и вторичное использование

Устройство поставляется в упаковке для предотвращения повреждений при транспортировке. Эта упаковка является сырьем и поэтому может быть использована вновь или направлена на повторную переработку сырья. Устройство и его принадлежности изготовлены из различных материалов, например, металла и пластмасс. Не выбрасывайте дефектные устройства вместе с бытовыми отходами. Для правильной утилизации устройство необходимо сдать в подходящий пункт приема. Если Вы не знаете, где находится пункт приема, уточните это в органах коммунального управления.

## 10. Хранение

Храните устройство и его принадлежности в темном, сухом и неподверженном воздействию мороза, а также недоступном для детей месте. Оптимальная температура хранения находится между 5 °C и 30 °C. Храните электроинструмент в оригинальной упаковке.



Только для стран ЕС

Запрещено выбрасывать электроинструмент в обычный домашний мусор.

Согласно европейской директиве 2012/19/EG об использованных электрических и электронных устройствах и реализации в правовой системе соответствующей страны необходимо использованный электрический инструмент утилизировать отдельно и направлять на вторичную переработку для охраны окружающей среды.

Вторичная переработка - альтернатива обязательной отсылке устройства назад изготовителю: Владелец электрического устройства в случае избавления от собственности обязан, в качестве альтернативы отсылки назад изготовителю, содействовать надлежащей утилизации. Пришедшее в негодность устройство может быть передано в приемный пункт, который осуществит ликвидацию в соответствии с законом страны о цикличном производстве и обращении с мусором. Это не относится к приложенным к пришедшему в негодность оборудованию дополнительным устройствам и вспомогательным средствам, не содержащим электрические части.

Перепечатывание или прочие виды размножения документации и сопроводительных листов продукции фирмы, полностью или частично, разрешено производить только с однозначного разрешения ISC GmbH.

Сохраняется право на технические изменения

## Информация о сервисном обслуживании

Во всех странах, указанных в гарантийном свидетельстве, у нас имеются компетентные сервисные партнеры, контактные данные которых Вы найдете в гарантийном свидетельстве. Они всегда в Вашем распоряжении для решения любых вопросов, связанных с обслуживанием, например, для ремонта, поставки запчастей и быстроизнашивающихся деталей, а также приобретения расходных материалов.

Следует обратить внимание на то, что в этом изделии следующие детали подвержены естественному износу или износу в связи с эксплуатацией / следующие детали требуются в качестве расходных материалов.

Категория	Пример
Быстроизнашивающиеся детали*	Угольные щетки
Расходный материал/расходные части*	Отрезной диск
Недостающие компоненты	

\* Не обязательно входят в объем поставки!

При обнаружении дефектов или неисправностей мы просим Вас заявить о таком случае в сети Интернет на сайте [www.isc-gmbh.info](http://www.isc-gmbh.info). Обратите внимание на точное описание неисправности и в любом случае ответьте на следующие вопросы:

- Устройство уже работало или оно было неисправным с самого начала?
- Вам бросилось что-либо в глаза перед возникновением неисправности (признак перед неисправностью)?
- Какую неисправность имеет устройство, по Вашему мнению (основной признак)?  
Опишите эту неисправность.

## Гарантийное свидетельство

Уважаемая покупательница, уважаемый покупатель, наши продукты проходят тщательнейший контроль качества. Если это устройство все же не будет функционировать безупречно, мы просим Вас обратиться в наш сервисный отдел по адресу, указанному в этом гарантийном талоне. Мы также охотно ответим на Ваши вопросы по телефону, номер которого приведен ниже. При предъявлении гарантийных требований действуют следующие условия.

1. Настоящие правила гарантии действуют исключительно в отношении пользователей, т.е. физических лиц, которые не намереваются использовать настоящее изделие в рамках своей профессиональной или другой самостоятельной деятельности. Настоящие правила гарантии регулируют дополнительные условия оказания гарантийных услуг, которые нижеупомянутый производитель обеспечивает покупателям своих новых устройств в дополнение к условиям гарантии в соответствии с законом. Эти гарантийные обязательства не затрагивают Ваши законные гарантийные требования. Наши гарантийные услуги для Вас бесплатны.
2. Гарантийные услуги распространяются только на дефекты нового устройства нижеупомянутого производителя, которое вы приобрели, связанные с недостатком материала или производственным браком, и ограничиваются по нашему выбору устранением таких дефектов устройства или заменой устройства. Учтите, что наши устройства не предназначены для использования в промышленных целях, в ремесленном производстве и на профессиональной основе. Поэтому гарантийный договор считается недействительным, если устройство использовалось в течение гарантийного срока на кустарных, промышленных предприятиях или в ремесленном производстве, а также подвергалось сопоставимой нагрузке.
3. Наша гарантия не распространяется на:
  - повреждения устройства, возникшие в результате несоблюдения руководства по монтажу или неправильного монтажа, несоблюдения руководства по эксплуатации (например, при подключении к сети с неправильным напряжением или родом тока), несоблюдения требований касательно технического обслуживания и требований техники безопасности, воздействия на устройство аномальных условий окружающей среды или недостаточного ухода и технического обслуживания;
  - повреждения устройства, возникшие в результате неправильного или ненадлежащего использования (например, перегрузка устройства или применение не допущенных к использованию насадок или принадлежностей), попадания в устройство посторонних предметов (например, песка, камней или пыли, повреждения при транспортировке), применения силы или внешних воздействий (например, повреждения при падении);
  - повреждения устройства или частей устройства, связанные с износом в связи с эксплуатацией, обычным или другим естественным износом.
4. Гарантийный срок составляет 24 месяца, отсчет начинается со дня покупки устройства. Гарантийные права необходимо предъявлять до истечения срока гарантии в течение двух недель после того как будет обнаружена неисправность. Заявления на гарантийное обслуживание после истечения срока гарантии не принимаются. Ремонт или замена устройства не ведет к продлению гарантийного срока, также при оказании такой услуги отсчет нового гарантийного срока на устройство или возможно установленные детали не начинается заново. Это условие действует также при обращении в местный сервисный отдел.
5. Для предъявления гарантийных требований сообщите о неисправности устройства на сайте [www.isc-gmbh.info](http://www.isc-gmbh.info). Приготовьте квитанцию о покупке или другие доказательства приобретения Вами нового устройства. Оказание гарантийных услуг применительно к устройствам, направленным на рассмотрение без соответствующих доказательств или фирменной таблички, исключается ввиду недостатка данных для идентификации таких устройств. Если наша гарантия распространяется на неисправность устройства, Вы немедленно получите отремонтированное или новое устройство.

Само собой разумеется, мы можем также устранить при оплате затрат неисправности устройства, которые не входят в объем гарантийных услуг или при истечении срока гарантии. Для этого Вам необходимо выслать устройство на адрес нашей службы сервиса.

Что касается быстроизнашивающихся, расходных деталей и недостающих компонентов, мы обращаем внимание на ограничения этой гарантии согласно информации о сервисном обслуживании настоящего руководства по эксплуатации.





**Pericol!** – Citiți manualul de utilizare pentru a reduce riscul producerii unui accident



**Atenție! Purtați protecție antifonică.** Expunerea la zgomot poate provoca pierderea auzului.



**Atenție! Purtați mască de protecție împotriva prafului.** La prelucrarea lemnului și a altor materiale se poate produce praf dăunător sănătății. Este interzisă prelucrarea materialelor cu conținut de azbest!



**Atenție! Purtați ochelari de protecție.** Scântele produse în timpul lucrului, schijele sau așchiile ieșite din aparat și praful rezultat pot provoca pierderea vederii.

**⚠ Atenție!**

La utilizarea aparatelor trebuie respectate câteva măsuri de siguranță, pentru a evita accidentele și daunele. De aceea, citiți cu grijă instrucțiunile de utilizare/indicațiile de siguranță. Păstrați aceste materiale în bune condiții, pentru ca aceste informații să fie disponibile în orice moment. Dacă predați aparatul altor persoane, înmânați-le și aceste instrucțiuni de utilizare /indicații de siguranță. Nu ne asumăm nici o răspundere pentru accidente sau daune care rezultă din nerespectarea acestor instrucțiuni de utilizare și a indicațiilor de siguranță.

**1. Indicații de siguranță**

Indicațiile de siguranță corespunzătoare le găsiți în broșura anexată!

**⚠ Avertisment!****Citiți indicațiile de siguranță și îndrumările.**

Nerespectarea indicațiilor de siguranță și a îndrumărilor poate avea ca urmare electrocutare, incendiu și/sau răniri grave. **Păstrați pentru viitor toate indicațiile de siguranță și îndrumările.**

**2. Descrierea aparatului și cuprinsul livrării****2.1 Descrierea aparatului (Fig. 1/2)**

- 1 Capul ferăstrăului
- 2 Mâner
- 3 Protecție mobilă a discului de separare
- 4 Suprafață de tensionare mobilă
- 5 Arbore
- 6 Manivelă
- 7 Suprafață de tensionare fixă
- 8 Mâner de tracțiune
- 9 Blocaj arbore
- 10 Întrerupător pornire/oprire
- 11 Disc de separare
- 12 Masă de depunere
- 13 Blocaj
- 14 Picioare
- 15 Menghină
- 16 Șurub de blocare
- 17 Șurub de blocare
- 18 Suport cheie
- 19 Deflector de scântei
- 20 Cheie universală
- 21 Șurub limitator

- 22 Contrapiuliță
- 23 Șurubul arborelui
- 24 Flanșă exterioră

**2.2 Cuprinsul livrării**

Vă rugăm să verificați integralitatea articolului în baza cuprinsului livrării descris. În cazul în care lipsesc piese, vă rugăm să vă adresați în interval de maxim 5 zile lucrătoare de la cumpărarea articolului la centrul nostru de service sau la magazinul la care ați achiziționat aparatul, prezentați în acest caz un bon de cumpărare valabil. Vă rugăm să țineți cont de tabelul de garanție cuprins în informațiile de service din capătul instrucțiunilor de utilizare.

- Deschideți ambalajul și scoateți aparatul cu grijă.
- Îndepărtați ambalajul, precum și siguranțele de ambalare și de transport (dacă există).
- Verificați dacă livrarea este completă.
- Controlați aparatul și accesoriile dacă nu prezintă pagube de transport.
- Păstrați ambalajul după posibilitate, până la expirarea duratei de garanție.

**Atenție!**

**Aparatul și ambalajul nu sunt jucării pentru copii! Copiii le este interzis să se joace cu punji din material plastic, folii și piese mici! Există pericolul de înghițire și sufocare!**

- Mașină de tăiat metale
- Disc de separare pentru oțel
- Cheie universală
- Instrucțiuni de utilizare originale
- Indicații de siguranță

**3. Utilizarea conform scopului**

Mașina de tăiat metale servește la tăierea metalelor, în funcție de mărimea mașinii.

Aparatul poate fi utilizat numai în conformitate cu scopul pentru care a fost creat. Orice utilizare care depășește acest domeniu este considerată neconformă. Pentru eventualele daune sau accidente de orice tip rezultate ca urmare a utilizării neconforme a aparatului răspunde utilizatorul/operatorul și nu producătorul.

Vă rugăm să țineți de asemenea cont de faptul că aparatele noastre nu sunt construite pentru utilizare în scopuri meșteșugărești sau industriale. Nu

ne asumăm nicio răspundere pentru eventualele probleme survenite ca urmare a utilizării aparatului în întreprinderi lucrativă, meșteșugărești sau industriale precum și în alte activități similare.

Se vor utiliza numai discuri de separare adecvate pentru acest tip de aparat. Utilizarea pânzelor de ferăstrău HSS, HM, CV, etc. este interzisă. O parte integrantă a utilizării conforme este și respectarea indicațiilor de siguranță, precum și instrucțiunile de montaj și indicațiile de funcționare din manualul de utilizare.

Persoanele care operează și întrețin mașina trebuie să cunoască bine mașina și să fie informate despre pericolele posibile. În afară de aceasta trebuie respectate exact normele de protecție a muncii în vigoare. Trebuie respectate de asemenea celelalte reguli generale din domeniul medicinei muncii și al siguranței tehnice.

Modificările aduse mașinii exclud complet orice răspundere a producătorului și orice pretenție de despăgubire rezultată de aici.

În ciuda utilizării conforme, anumiți factori reziduali de risc nu pot fi excluși în totalitate. Condiționat de construcția și montarea mașinii pot interveni următoarele riscuri:

- Atingerea discului de separare în zona de tăiere neacoperită.
- Introducerea mâinii la discul de separare aflat în mișcare (rănire prin tăiere).
- Reculul pieselor și părților pieselor de prelucrat.
- Ruperea discurilor de separare.
- Azvârlirea discurilor de separare deteriorate sau defecte.
- Afecțiuni auditive în cazul neutilizării protecției auditive necesare.

#### 4. Date tehnice

Motor cu curent alternativ ..... 220-240 V~ 50Hz  
 Puterea P: ..... 2300 W  
 Turația la mers în gol n<sub>0</sub>- ..... 4000/min  
 Disc de separare ..... Ø 355 x Ø 25,4 x 3,2 mm  
 Suprafața de amplasare ..... 460 x 260 mm  
 Intervalul de rabatare ..... -15° - 45°  
 Deschiderea maximă a menghinei ..... 230 mm  
 Lățimea ferăstrăului la 90° Ø 100 / 100 x 100 mm  
 Lățimea ferăstrăului la 45° ..... Ø 90 / 90 x 90 mm  
 Greutatea: ..... 16,7 kg

#### Zgomotul și vibrațiile

Valorile de zgomot și vibrație au fost evaluate conform EN 61029.

Nivelul presiunii sonore L<sub>pA</sub> ..... 93 dB(A)

Nesiguranța K<sub>pA</sub> ..... 3 dB

Nivelul puterii sonore L<sub>WA</sub> ..... 105 dB(A)

Nesiguranța K<sub>WA</sub> ..... 3 dB

#### ⚠ Atenție!

Valoarea vibrațiilor se va modifica în funcție de domeniul de utilizare a sculei electrice și în cazuri excepționale poate fi mai mare decât valoarea indicată.

#### 5. Înainte de punerea în funcțiune

Înainte de racordare, asigurați-vă că datele de pe plăcuța de identificare a aparatului corespund cu datele de rețea.

#### Scoateți întotdeauna ștecherul din priză înainte de a efectua reglaje ale aparatului.

- Se dezambalează mașina de tăiat metale și se controlează dacă nu prezintă eventuale deteriorări de pe urma transportului
- Mașina trebuie amplasată în condiții de stabilitate, adică pe o masă de lucru, sau montată pe un suport solid.
- Înainte de punerea în funcțiune, toate capacele și dispozitivele de siguranță trebuie montate corect.
- Deflectorul de scântei trebuie rotit din poziția de transport în direcția săgeții, astfel încât să se formeze un interstițiu între placa de bază și deflectorul de scântei. (Fig. 10)
- Discul de separare trebuie să se poată deplasa liber.
- Înainte de acționarea întrerupătorului pornire/oprire, asigurați-vă că discul de separare este montat corect, iar piesele mobile se mișcă ușor.
- Slăbiți blocajul (13).

#### 6. Montajul

**Atenție! Înainte de orice lucrare de întreținere, reutilizare și montaj a mașinii de tăiat metale se va scoate ștecherul de la rețea.**

### 6.1 Siguranță de transport / Mâner de transport (Fig. 1/2)

- Apăsați capul ferăstrăului (1) cu mânerul (2) în jos și îndepărtați blocajul (13).
- Deplasați capul ferăstrăului (1) încet în sus. **Atenție!** Datorită arcului de returnare, capul ferăstrăului (1) se ridică automat în sus, deci mânerul (2) nu se va lăsa din mână după efectuarea tăieturii ci, capul mașinii (1) se va aduce încet cu o contraforță ușoară în sus.
- Figura 1 arată capul ferăstrăului (1) în poziția superioară.
- Pentru transport capul ferăstrăului (1) trebuie adus din nou în poziția inferioară și fixat cu blocajul (13).
- Pentru un transport mai simplu, ferăstrăul este dotat cu un mâner de transport (8).

### 6.2 Menghina (Fig. 3)

Fiecare piesă de prelucrat trebuie fixată în menghină (15) înainte de prelucrare.

- Rabatați în sus jumătatea superioară a piuliței (a).
- Trageți arborele (5) în afară până când piesa de prelucrat poate fi fixată între suprafețele de tensionare (4/7) ale menghinei (15).  
**Indicație:** Dacă jumătate din piuliță (a) este rabatată în sus, nu este necesară rotirea arborelui (5). Arborele (5) poate fi tras afară sau introdus continuu.
- Împingeți arborele (5) înainte până când suprafața de tensionare (4) atinge piesa de prelucrat.
- Rabatați din nou jumătatea superioară a piuliței (a) în jos, astfel încât arborele (5) și cele două părți ale piuliței să se îmbine.
- Cu ajutorul manivelei (6) se fixează piesa de prelucrat sigur în menghină (15).

#### 6.2.1 Fixarea pieselor de prelucrat mai mari (Fig. 4)

Pentru a putea prelucra piese mai mari, trebuie îndepărtate cele două șuruburi (16/17) și suprafața de tensionare (7) se așează în spate pe găurile b și c. Apoi suprafața de tensionare (7) trebuie fixată din nou cu șuruburile (16/17).

### 6.3 Tăieturi oblice (Fig. 4)

Pentru a executa tăieturi oblice, există posibilitatea de a regla menghina între  $-15^\circ$  -  $45^\circ$ .

- Slăbiți ambele șuruburi (16/17).
- Aduceți suprafața de tensionare (7) a menghinei (15) la unghiul dorit.
- Strângeți din nou șuruburile (16/17).
- La fixarea piesei de prelucrat, suprafața de

tensionare anterioară (4) se deplasează automat în poziția necesară, în linie cu piesa de prelucrat și asigură astfel o fixare sigură a piesei de prelucrat.

### 6.4 Reglarea șurubului limitator (Fig. 5)

Cu ajutorul șurubului limitator (21) poate fi reglată deplasarea în jos a discului de separare. Acest lucru este necesar, deoarece datorită uzurii discului, diametrul acestuia se micșorează și astfel piesa de prelucrat nu ar mai fi tăiată în întregime.

- Slăbiți contrapiulița (22).
- În funcție de necesitate, înșurubați sau deșurubați șurubul limitator (21).
- Deplasați capul ferăstrăului (1) în jos, pentru a verifica, dacă discul de separare (11) ajunge până la suprafața de tensionare (7) a menghinei (15).
- Contrapiulița (22) se strânge din nou.

### Atenție!

Dacă montați mai târziu un disc de separare nou, trebuie neapărat să verificați reglajul șurubului limitator (21) pentru a evita tăierea suprafeței pe care este așezat aparatul.

### 6.5 Schimbarea discului de separare (Fig. 6/7)

- Scoateți ștecherul din priză
- Aduceți capul ferăstrăului (1) în poziția superioară de repaus.
- Împingeți în sus protecția mobilă a discului de separare (3).
- Apăsați blocajul arborelui (9) și rotiți discul de separare (11) încet cu mâna până când blocajul arborelui (9) se blochează.
- Desfaceți șurubul arborelui (23) cu cheia universală (20) livrată în sens invers acelor de ceasornic.
- Scoateți șurubul arborelui (23), șaiba plată, flanșa exterioră (24) și discul de separare uzat (11).
- Montați și fixați noul disc de separare în ordinea inversă.  
**Atenție:** Înainte de montare flanșele trebuie curățate meticulos.
- Țineți cont de săgeata indicatoare a sensului de rotație.
- Utilizați numai discuri de separare întărite recomandate și strângeți șurubul arborelui (23), astfel încât discul de separare (11) să fie fixat sigur și nu se poate răsuci. Dacă șurubul arborelui (23) este strâns prea tare, discul de separare poate fi deteriorat.
- După montare deplasați capul ferăstrăului

(1) din nou în jos cu mânerul (2), astfel încât protecția discului de separare (3) să revină în poziția inițială.

## 7. Utilizarea

### 7.1. Întrerupător pornire/oprire (Fig. 8)

- Pentru a porni ferăstrăul trebuie apăsat întrerupătorul pornire/oprire (10)
- Pentru oprirea ferăstrăului, întrerupătorul (10) trebuie eliberat.

### 7.2 Executarea tăieturilor (Fig. 9)

- Tensionați bine piesa de prelucrat în menghină.
- Porniți mașina și așteptați până când motorul a atins turația maximă.
- Apăsăți capul ferăstrăului (1) cu mânerul (2) în jos până când discul de separare atinge piesa de prelucrat.
- Deplasați discul de separare (11) constant prin materialul de tăiat.  
**Atenție:** Discul de separare nu are voie să trepideze sau să sară, deoarece acest lucru înrăutățește calitatea tăieturii sau poate avea ca urmare chiar și ruperea discului de separare.
- În timpul tăierii, mânerul (2) trebuie apăsat puternic și constant în jos.
- Viteza de tăiere nu trebuie redusă nici la capătul procesului de tăiere, deoarece astfel se evită supraîncălzirea piesei de prelucrat și formarea de bavuri.

**Indicație:** Numărul de tăieturi care pot fi executate cu un disc de separare precum și calitatea tăieturilor poate varia considerabil în funcție de timpul de tăiere. Tăieturi rapide pot duce la uzura mai rapidă a discului de separare, dar pot reduce și colorarea și formarea de bavuri.

## 8. Curățirea, întreținerea și comanda pieselor de schimb

Înainte de toate lucrărilor de curățire scoateți ștecherul din priză.

### 8.1 Curățarea

- Păstrați cât mai curat posibil dispozitivele de protecție, șlițurile de aerisire și carcasa motorului. Ștergeți aparatul cu o cârpă curată sau curățați-l cu aer comprimat la o presiune mică.
- Recomandăm curățarea aparatului imediat după fiecare utilizare.
- Curățați aparatul cu regularitate cu o cârpă umedă și puțin săpun. Nu folosiți detergenți sau solvenți pentru curățare; acestea ar putea ataca părțile din material plastic ale aparatului. Fiți atenți să nu intre apă în interiorul aparatului. Pătrunderea apei în aparatul electric mărește riscul de electrocutare.

### 8.2 Periile de cărbune

În cazul formării excesive a scânteilor periile de cărbune se vor verifica de către un electrician specializat. Atenție! Periile de cărbune au voie să fie schimbate numai de către un electrician specializat.

### 8.3 Întreținere

În interiorul aparatului nu se găsesc piese care necesită întreținere curentă.

### 8.4 Comanda pieselor de schimb:

La comanda pieselor de schimb trebuie comunicate următoarele informații;

- Tipul aparatului
- Numărul articolului aparatului
- Numărul de identificare al aparatului
- Numărul de piesă de schimb al piesei de schimb necesare

Informații și prețuri actuale găsiți la adresa [www.isc-gmbh.info](http://www.isc-gmbh.info)

## 9. Eliminarea și reciclarea

Aparatul se află într-un ambalaj pentru a împiedica pagubele de transport. Acest ambalaj este o materie primă și este astfel re folosibil sau poate fi readus în circuitul de revalorificare a materiilor prime. Aparatul și piesele sale auxiliare sunt construite din diferite materiale, cum ar fi de exemplu metal sau material plastic. Aparatele electrice nu se vor arunca la gunoiul menajer. Pentru salubritatea corespunzătoare, aparatul se va preda la un centru de colectare. Dacă nu aveți cunoștință unde se află un centru de colectare, informați-vă în acest sens la administrația comunală.

## 10. Lagăr

Depozitați aparatul și accesoriile acestuia la loc întunecos, uscat și ferit de îngheț, precum și inaccesibil copiilor. Temperatura de depozitare optimă este între 5 și 30 °C. Păstrați aparatul electric în ambalajul original.



Numai pentru țări ale UE

Nu aruncați aparatele electrice la gunoiul menajer!

Conform directivei europene 2002/96/CE cu privire la aparatele electrice și electronice vechi și punerea în aplicare în legislația națională, aparatele electrice uzate trebuie colectate separat și supuse unui ciclu de reciclare ecologic.

Alternativă de reciclare la apelul de trimitere înapoi:

Alternativ returnării, proprietarul aparatului electric este obligat să participe la o valorificare corectă a acestuia, în cazul renunțării asupra proprietății aparatului. Aparatul vechi poate fi predat în acest sens unui centru de colectare, care execută o îndepărtare conform legilor naționale referitoare la reciclare și deșeuri. Nu sunt afectate accesoriile atașate aparatelor vechi și materiale auxiliare fără componente electrice.

Retipărirea sau orice altă multiplicare a documentației și documentelor însoțitoare ale produselor, chiar și parțial, este permisă numai cu acordul în mod expres a firmei iSC GmbH.

Ne rezervăm dreptul pentru modificări de ordin tehnic

## Informații de service

În toate țările menționate în certificatul de garanție dispunem de parteneri de service competenți, datele de contact ale acestora le puteți găsi în certificatul de garanție. Acești parteneri vă stau la dispoziție pentru toate problemele referitoare la service, piese de schimb și de uzură sau aprovizionarea cu materiale de consum.

Se va ține cont de faptul că la acest produs, următoarele piese sunt supuse unei uzuri naturale sau datorate utilizării resp. că aceste piese sunt necesare ca materiale de consum.

Categorie	exemplu
Piese de uzură*	Periile de cărbune
Material de consum/ Piese de consum*	Disc de separare
Piese lipsă	

\* nu este cuprins în livrare în mod obligatoriu!

În caz de deteriorări sau defecte, vă rugăm să anunțați acest lucru pe pagina de internet [www.isc-gmbh.info](http://www.isc-gmbh.info). Vă rugăm să țineți cont de descrierea exactă a defecțiunii și răspundeți în orice caz la următoarele întrebări:

- A funcționat aparatul o dată sau a fost de la început defect?
- Ați remarcat ceva înainte de defectarea aparatului (simptom înainte de defectare)?
- Ce fel de defecțiune prezintă aparatul după părerea dumneavoastră (simptom principal)?  
Descrieți această defecțiune.



## Certificat de garanție

Stimată clientă, stimate client,  
produsele noastre sunt supuse unui control de calitate riguros. Dacă totuși vreodată acest aparat nu va funcționa ireproșabil, ne pare foarte rău și vă rugăm să vă adresați centrului nostru service, la adresa indicată la finalul acestui certificat de garanție. Bineînțeles că vă stăm și la telefon cu plăcere la dispoziție, la numerele de service menționate. Pentru revendicarea pretențiilor de garanție trebuie ținut cont de următoarele:

1. Aceste instrucțiuni de garanție se adresează exclusiv consumatorilor, deci persoanelor fizice, care nu doresc să utilizeze acest produs în cadrul unor activități lucrative sau pentru activități profesionale independente. Aceste instrucțiuni de garanție reglementează prestațiile de garanție suplimentare, pe care producătorul jos numit le promite cumpărătorilor săi la cumpărarea unui aparat nou, suplimentar garanției legale. Pretențiile dumneavoastră de garanție legale nu sunt atinse de această garanție. Prestația noastră de garanție este gratuită pentru dumneavoastră.
2. Prestația de garanție se extinde în exclusivitate asupra defectelor la aparatul nou achiziționat de dumneavoastră de la producătorul jos numit, care provin din erori de material sau de fabricație și se limitează, în funcție de decizia noastră, la remedierea acestor defecte sau la schimbarea aparatului. Vă rugăm să țineți de asemenea cont de faptul că aparatele noastre nu sunt construite pentru utilizare în scopuri lucrative, meșteșugărești sau profesionale. Din acest motiv nu se va încheia un contract de garanție, atunci când aparatul este folosit în perioada de garanție în întreprinderi lucrative, meșteșugărești sau industriale precum și pentru activități similare.
3. Excluse de la garanție sunt următoarele:
  - Deteriorări datorate neluării în considerare a instrucțiunilor de montare, a instrucțiunilor de utilizare sau instalării necompetente (cum ar fi de exemplu racordarea la o tensiune de rețea greșită sau la un curent greșit), neluării în considerare a prescripțiilor referitoare la lucrările de întreținere și siguranță, expunerea aparatului la condiții de mediu anormale sau îngrijire și întreținere insuficientă.
  - Deteriorări ale aparatului, cauzate de utilizarea abuzivă sau improprie (cum ar fi suprasolicitarea aparatului sau folosirea uneltelor atașabile sau auxiliarelor neadmiși), intrarea corpurilor străine în aparat (cum ar fi nisip, pietre sau praf, deteriorări din timpul transportului), recurgerea la violență sau influențe străine (cum ar fi de exemplu deteriorări datorită căderii).
  - Deteriorări ale aparatului sau ale unor părți ale acestuia, care se explică prin uzură normală, conformă utilizării sau altă uzură naturală.
4. Durata de garanție este de 24 luni și începe din ziua cumpărării aparatului. Pretențiile de garanție se vor revendica în interval de două săptămâni de la data apariției defectului. Este exclusă revendicarea pretenției de garanție după expirarea duratei de garanție. Repararea sau schimbarea aparatului nu duce nici la prelungirea duratei de garanție și nici nu se va fixa o durată de garanție nouă pentru prestația efectuată la acest aparat sau pentru o piesă schimbată la acesta. Acest lucru este valabil și în cazul unui service la fața locului.
5. Pentru revendicarea pretențiilor de garanție, vă rugăm să anunțați aparatul defect la: [www.isc-gmbh.info](http://www.isc-gmbh.info). Vă rugăm să aveți pregătit bonul de cumpărare sau altă dovadă de cumpărare a aparatului dvs. nou. Aparat trimise fără dovadă corespunzătoare sau fără plăcuță de identificare sunt excluse de la prestația de garanție datorită posibilităților insuficiente de alocare. Dacă defectul aparatului este cuprins în prestațiile noastre de garanție, veți primi imediat înapoi aparatul reparat sau un aparat nou.

Bineînțeles că remediem cu plăcere contra cost și defecte la aparate care nu sunt sau nu mai sunt cuprinse în prestațiile de garanție. Pentru aceasta trimiteți și rugăm aparatul la adresa noastră service:

La piesele de uzură, de consum și piesele lipsă vă informăm în mod expres, că trebuie avute în vedere restricțiile garanției menționate în informațiile de service ale acestor instrucțiuni de utilizare.



**Κίνδυνος!** – Για τη μείωση του κινδύνου τραυματισμού διαβάστε την Οδηγία χρήσης



**Προσοχή! Να χρησιμοποιείτε ωτοασπίδες.** Η επίδραση του θορύβου μπορεί να προκαλέσει την απώλεια της ακοής.



**Προσοχή! Να χρησιμοποιείτε μάσκα προστασίας από σκόνη.** Κατά την επεξεργασία ξύλου και άλλων υλικών δεν αποκλείεται η δημιουργία επιβλαβούς για την υγεία σκόνης. Δεν επιτρέπεται η επεξεργασία υλικών που περιέχουν αμίαντο!



**Προσοχή! Να φοράτε οπωσδήποτε προστατευτικά γυαλιά.** Οι σπινθήρες που δημιουργούνται κατά την εργασία ή τα εκσφενδονιζόμενα κομμάτια, ροκανίδια και σκόνες μπορούν να προκαλέσουν απώλεια της όρασης.

**⚠ Προσοχή!**

Κατά τη χρήση των συσκευών πρέπει, προς αποφυγή τραυματισμών, να τηρούνται και να λαμβάνονται ορισμένα μέτρα ασφαλείας. Διαβάστε για το λόγο αυτό προσεκτικά τις Οδηγίες χρήσης / Υποδείξεις ασφαλείας. Φυλάξτε τις καλά για να έχετε τις πληροφορίες πάντα στη διάθεσή σας. Εάν παραδώσετε τη συσκευή σε άλλα άτομα, δώστε μαζί και αυτές τις Οδηγίες χρήσης / Υποδείξεις ασφαλείας. Δεν αναλαμβάνουμε καμία ευθύνη για ατυχήματα ή βλάβες που οφείλονται σε μη τήρηση αυτών των Οδηγιών χρήσης και των Υποδείξεων ασφαλείας.

**1. Υποδείξεις ασφαλείας**

Θα βρείτε τις ανάλογες υποδείξεις ασφαλείας στο επισυναπτόμενο βιβλιário!

**⚠ Προσοχή!**

**Διαβάστε όλες τις Υποδείξεις ασφαλείας και τις Οδηγίες.** Εάν δεν ακολουθήσετε τις Υποδείξεις ασφαλείας και τις Οδηγίες δεν αποκλείονται ηλεκτροπληξία, πυρκαγιά και/ή σοβαροί τραυματισμοί. **Φυλάξτε προσεκτικά όλες τις Υποδείξεις ασφαλείας και τις Οδηγίες για το μέλλον.**

**2. Περιγραφή της συσκευής και συμπαραδιδόμενα****2.1 Περιγραφή της συσκευής (εικ. 1/2)**

- 1 Πριονοκεφαλή
- 2 Χειρολαβή
- 3 Κινητή προστασία δίσκου κοπής
- 4 Κινητή επιφάνεια στήριξης
- 5 Άτρακτος
- 6 Μανιβέλα
- 7 Σταθερή επιφάνεια στήριξης
- 8 Χειρολαβή
- 9 Ασφάλιση άξονα
- 10 Διακόπτης ενεργοποίησης/απενεργοποίησης
- 11 Δίσκος κοπής
- 12 Πάγκος εργασίας
- 13 Ασφάλιση
- 14 Πόδια
- 15 Μέγγενη
- 16 Βίδα κλειδαριάς
- 17 Βίδα κλειδαριάς
- 18 Στήριγμα κλειδαριάς
- 19 Προστασία από σπινθήρες

- 20 Κλειδί γενικής χρήσης
- 21 Βίδα οδηγού
- 22 Παξιμάδι ασφαλείας
- 23 Κυματοειδής βίδα
- 24 Εξωτερική φλάντζα

**2.2 Συμπαραδιδόμενα**

Βάσει της περιγραφής των συμπαραδιδόμενων παρακαλούμε να ελέγξετε την πληρότητα του προϊόντος. Σε περίπτωση ελλείψεων τμημάτων παρακαλούμε να αποτανθείτε εντός 5 εργάσιμων ημερών από την ημερομηνία αγοράς στο Κέντρο Σέρβις (Service Center) της εταιρείας μας ή στο κατάστημα από το οποίο αγοράσατε τη συσκευή, προσκομίζοντας την ισχύουσα απόδειξη αγοράς. Παρακαλούμε να προσέξετε τον πίνακα εγγύησης στους όρους εγγύησης στο τέλος των οδηγιών.

- Ανοίξτε τη συσκευασία και βγάλτε προσεκτικά τη συσκευή.
- Απομακρύντε τα υλικά συσκευασίας καθώς και τα συστήματα προστασίας της συσκευασίας / μεταφοράς (εάν υπάρχουν).
- Ελέγξτε εάν είναι πλήρες το περιεχόμενο.
- Ελέγξτε τη συσκευή και τα αξεσουάρ για ενδεχόμενες ζημιές από τη μεταφορά.
- Φυλάξτε τη συσκευασία αν γίνεται μέχρι την πάροδο της προθεσμίας της εγγύησης.

**Προσοχή!**

Η συσκευή και τα υλικά συσκευασίας δεν είναι παιχνίδια! Τα παιδιά δεν επιτρέπεται να παίζουν με πλαστικές σακούλες, πλαστικές μεμβράνες και μικροαντικείμενα! Υφίσταται κίνδυνος κατάποσης και ασφυξίας!

- Μηχανή διαχωρισμού μετάλλου
- Δίσκος κοπής για ατσάλι
- Κλειδί γενικής χρήσης
- Πρωτότυπο Οδηγιών χρήσης
- Υποδείξεις ασφαλείας

**3. Σωστή χρήση**

Η μηχανή διαχωρισμού μετάλλου προορίζεται για την κοπή μετάλλων κατάλληλων για το μέγεθος της μηχανής.

Η μηχανή επιτρέπεται να χρησιμοποιηθεί μόνο για τον σκοπό για τον οποίο προορίζεται. Κάθε πέραν τούτου χρήση δεν ανταποκρίνεται στο σκοπό για τον οποίο προορίζεται. Για βλάβες που οφείλονται σε παρόμοια χρήση ή για

τραυματισμούς παντός είδους ευθύνεται ο χρήστης/χειριστής και όχι ο κατασκευαστής.

Παρακαλούμε να προσέξετε πως οι συσκευές μας δεν προορίζονται και δεν έχουν κατασκευαστεί για επαγγελματική, βιοτεχνική ή βιομηχανική χρήση. Δεν αναλαμβάνουμε εγγύηση σε περίπτωση κατά την οποία η συσκευή χρησιμοποιήθηκε σε συνεργεία, βιοτεχνίες ή στη βιομηχανία ή σε εργασίες παρόμοιες με αυτές.

Επιτρέπεται μόνο η χρήση των για τη μηχανή αυτή κατάλληλων διαχωριστικών δίσκων. Απαγορεύεται η χρήση πριονολαμών HSS, HM, CV κλπ.. Αναπόσπαστο μέρος της ενδεδειγμένης χρήσης είναι και η τήρηση των υποδείξεων ασφαλείας, καθώς και οι οδηγίες συναρμολόγησης και οι υποδείξεις χειρισμού στις Οδηγίες χρήσης.

Τα άτομα που χειρίζονται τη μηχανή, πρέπει να είναι εξοικειωμένα με το χειρισμό της και να ενημερωθούν για ενδεχόμενους κινδύνους. Πέραν τούτου να τηρούνται αυστηρά οι διατάξεις πρόληψης ατυχημάτων. Να ακολουθούνται επίσης και οι άλλοι γενικοί κανόνες ιατρικής εργασίας και τεχνικής ασφάλειας.

Τροποποιήσεις στη μηχανή αποκλείουν την ευθύνη του κατασκευαστή από τις ζημιές που προκύπτουν από τη χρήση αυτή. Παρ'όλη την ενδεδειγμένη χρήση δεν μπορούν να αποκλειστούν τελείως ορισμένοι κίνδυνοι. Εξαιτίας της κατασκευής και της δομής της μηχανής δεν αποκλείονται οι εξής κίνδυνοι:

- Επαφή του δίσκου σε μη καλυμμένα σημεία κοπής.
- Πιάσιμο με το χέρι στον περιστρεφόμενο δίσκο κοπής (τραυματισμός).
- Εκσφενδονισμός κατεργαζόμενων αντικειμένων ή τμημάτων τους.
- Θραύσεις δίσκου κοπής.
- Εκσφενδονισμός ελαττωματικών δίσκων κοπής.
- Βλάβη της ακοής όταν δεν χρησιμοποιούνται οι απαιτούμενες ωτοασπίδες.

#### 4. Τεχνικά χαρακτηριστικά

Κινητήρας εναλλασσόμενου ρεύματος .....	.....
.....	220-240V ~ 50Hz
Ισχύς P .....	2300 W
Λειτουργία ραλεντί n <sub>0</sub> .....	4000 min
Δίσκος κοπής .....	Ø 355 x Ø 25,4 x 3,2 mm
Επιφάνεια βάσης .....	460 x 260 mm
Πεδίο περιστροφής .....	-15° - 45°
Μέγ. πλάτος στήριξης της μέγγενης ....	230 mm
Πλάτος πριονιού σε 90° ...	Ø 100 / 100 x 100 mm
Πλάτος πριονιού σε 45° .....	Ø 90 / 90 x 90 mm
Βάρος .....	16,7 kg

#### Θόρυβος και δονήσεις

Οι τιμές θορύβων και δονήσεων διαπιστώθηκαν σύμφωνα με το πρότυπο EN 61029.

Στάθμη ηχητικής πίεσης L <sub>pA</sub> .....	93 dB(A)
Αβεβαιότητα K <sub>pA</sub> .....	3 dB
Στάθμη ηχητικής ισχύος L <sub>WA</sub> .....	105 dB(A)
Αβεβαιότητα K <sub>WA</sub> .....	3 dB

#### ⚠ Προσοχή!

Η τιμή δονήσεων θα αλλάξει με το πεδίο χρήσης της ηλεκτρικής συσκευής και μπορεί σε εξαιρετικές περιπτώσεις να κυμαίνεται πάνω από την αναφερόμενη τιμή.

#### Περιορίστε την δημιουργία θορύβου και τις δονήσεις στο ελάχιστο!

- Να χρησιμοποιείτε μόνο συσκευές σε άψογη κατάσταση.
- Να συντηρείτε και να καθαρίζετε τακτικά τη συσκευή.
- Να προσαρμόζετε στη συσκευή τον τρόπο εργασίας σας.
- Προσέξτε να μην υπερφορτώνετε τη συσκευή.
- Αφήστε τη συσκευή να ελαττωθεί από ειδικό τεχνίτη.
- Να απενεργοποιείτε τη συσκευή όταν δεν την χρησιμοποιείτε.
- Να φοράτε γάντια.

## 5. Πριν τη θέση σε λειτουργία

Πριν τη σύνδεση σιγουρευτείτε πως τα στοιχεία στην ετικέτα του συμφωνούν με τα στοιχεία του δικτύου.

**Πριν κάνετε ρυθμίσεις στη συσκευή να βγάξετε πάντα το βύσμα από την πρίζα.**

- Ξεπακετάρετε τη μηχανή διαχωρισμού μετάλλου και ελέγξτε την για ενδεχόμενες ζημιές από τη μεταφορά
- Η μηχανή πρέπει να τοποθετηθεί σε σταθερό σημείο, δηλ. να βιδωθεί πάνω σε πάγκο εργασίας ή σε στερεή βάση.
- Πριν τη θέση σε λειτουργία πρέπει να έχουν τοποθετηθεί σωστά όλα τα καλύμματα και οι διατάξεις ασφαλείας.
- Η προστασία από σπινθήρες πρέπει να περιστραφεί προς την κατεύθυνση του βέλους από τη θέση μεταφοράς, έτσι ώστε να δημιουργείται ένα κενό μεταξύ της βασικής πλάκας και της προστασίας από σπινθήρες. (Εικ. 10)
- Ο δίσκος κοπής πρέπει να μπορεί να περιστρέφεται ελεύθερα.
- Πριν ενεργοποιήσετε τον διακόπτη ενεργοποίησης/απενεργοποίησης σιγουρευθείτε πως έχει τοποθετηθεί σωστά ο δίσκος κοπής και πως κινούνται ελεύθερα τα κινούμενα τμήματα.
- Ανοίξτε την ασφάλιση (13).

## 6. Συναρμολόγηση

**Προσοχή! Πριν από όλες τις εργασίες συντήρησης, τροποποίησης και τοποθέτησης να βγάξετε το βύσμα από την πρίζα.**

### 6.1 Μεταφορά / λαβή μεταφοράς (εικ. 1/2)

- Πιέστε την προιονοκεφαλή (1) στη λαβή (2) προς τα κάτω και τραβήξτε προς τα έξω την ασφάλιση (13).
- Κινήστε αργά την προιονοκεφαλή (1) προς τα επάνω. Προσοχή! Χάρη στο ελατήριο η προιονοκεφαλή (1) πετιέται αυτόματα προς τα πάνω, δηλ. μην αφήσετε ελεύθερη τη χειρολαβή (2) μετά τη λήξη της κοπής, αλλά κινήστε την προιονοκεφαλή (1) αργά και με ελαφριά αντιπίεση προς τα επάνω.
- Στην εικ. 1 φαίνεται η προιονοκεφαλή (1) στην επάνω θέση.
- Για τη μεταφορά να ασφαλιστεί και πάλι η

προιονοκεφαλή (1) στην επάνω θέση (13).

- Για απλή μεταφορά έχει εξοπλιστεί το πριόνι με χειρολαβή (8).

### 6.2 Μέγγενη (εικ. 3)

Κάθε αντικείμενο που επεξεργάζεστε πρέπει να ακινητοποιηθεί προηγουμένως με τη μέγγενη (15).

- Αναδιπλώστε το επάνω τμήμα του παξιμαδιού (a) προς τα επάνω.
- Τραβήξτε την άτρακτο (5) όσο γίνεται προς τα έξω, μέχρι να μπορεί να στηριχθεί το αντικείμενο μεταξύ των επιφανειών στήριξης (4/7) της μέγγενης (15).  
**Υπόδειξη:** Δεν χρειάζεται να περιστρέψετε την άτρακτο (5) όταν έχει αναδιπλωθεί προς τα επάνω το μισό παξιμάδι (a). Η άτρακτος (5) μπορεί να τραβηχτεί αδιαβάθμητα προς τα έξω ή να σπρωχτεί προς τα μέσα.
- Σπρώξτε την άτρακτο (5) όσο γίνεται προς τα εμπρός, μέχρι να έρθει σε επαφή η επιφάνεια στήριξης (4) με το αντικείμενο που επεξεργάζεστε.
- Αναδιπλώστε πάλι το επάνω τμήμα του παξιμαδιού (a) προς τα κάτω έτσι ώστε η άτρακτος (5) και τα δύο τμήματα του παξιμαδιού να αλληλοπιάνονται.
- Με περιστροφή της μανιβέλας (6) στερεώνεται καλά το αντικείμενο στη μέγγενη (15).

### 6.2.1 Στερέωση μεγαλύτερων αντικειμένων (εικ. 4)

Για να επεξεργαστείτε μεγαλύτερα αντικείμενα πρέπει να αφαιρέσετε τις δύο βίδες (16/17) και να τοποθετήσετε την επιφάνεια στήριξης (7) προς τα πίσω στις οπές b και c. Κατόπιν πρέπει να επαναστερεωθεί η επιφάνεια στήριξης (7) με τις βίδες (16/17).

### 6.3 Λοξές κοπές (εικ. 4)

Για την εκτέλεση λοξών κοπών μπορείτε να μετατοπίσετε τη μέγγενη σε θέση από -15° - 45°.

- Χαλαρώστε τις δύο βίδες (16/17).
- Περιστρέψτε την επιφάνεια στήριξης (7) της μέγγενης (15) στην επιθυμούμενη γωνία.
- Ξανασφίξτε τις βίδες (16/17).
- Κατά την στερέωση του αντικειμένου στρέφεται αυτόματα η μπροστινή επιφάνεια στήριξης (4) προς την επιθυμούμενη θέση και έρχεται σε μία γραμμή με το αντικείμενο ώστε να εξασφαλιστεί η ασφαλής στερέωση του αντικειμένου.

#### 6.4 Ρύθμιση βίδας οδηγού (εικ. 5)

Με τη βίδα οδηγού (21) μπορεί να ρυθμιστεί η κίνηση προς τα κάτω του δίσκου. Αυτό χρειάζεται επειδή η διάμετρος του δίσκου κοπής φθείρεται και έτσι δεν θα έκοβε τελείως το αντικείμενο.

- Ξεβιδώστε το παξιμάδι ασφαλείας (22).
- Περιστρέψτε τη βίδα οδηγού (21) προς τα μέσα ή προς τα έξω, ανάλογα με το τι θέλετε.
- Κινήστε την προιονοκεφαλή (1) προς τα κάτω για να ελέγξετε εάν ο δίσκος κοπής (11) φτάνει μέχρι την επιφάνεια στήριξης (7) της μέγγενης (15).
- Σφίξτε το παξιμάδι ασφαλείας (22).

#### Προσοχή!

Εάν θέλετε αργότερα να τοποθετήσετε νέο δίσκο, πρέπει οπωσδήποτε να ελέγξετε τη ρύθμιση της βίδας οδηγού (21) ώστε να μην κοπεί η επιφάνεια εργασίας σας στην οποία έχετε τοποθετήσει τη συσκευή.

#### 6.5 Αντικατάσταση του δίσκου κοπής (εικ. 6/7)

- Βγάλετε το φιλ από την πρίζα
- Φέρτε την προιονοκεφαλή (1) στην επάνω θέση ακινητοποίησης.
- Σπρώξτε προς τα επάνω την κινητό προστατευτικό κάλυμμα του δίσκου κοπής (3).
- Πιέστε την ασφάλιση του άξονα (9) και με το άλλο χέρι περιστρέψτε αργά τον δίσκο κοπής (11) μέχρι να κουμπώσει η ασφάλιση του άξονα (9).
- Ξεβιδώστε αριστερόστροφα τη βίδα του άξονα (23) με το συμπαραδιδόμενο κλειδί γενικής χρήσης (20).
- Αφαιρέστε τη βίδα του άξονα (23), τον δίσκο-ροδέλα, την εξωτερική φλάντζα (24) και τον φθαρμένο δίσκο κοπής (11).
- Τοποθετήστε το νέο δίσκο κοπής στην αντίστροφη σειρά και ασφαλίστε τον.  
**Προσοχή:** Πριν την τοποθέτηση πρέπει να καθαριστούν οι φλάντζες προσεκτικά.
- Προσέξτε το βέλος κατεύθυνσης.
- Να χρησιμοποιείτε μόνο τους συνιστούμενους, ενισχυμένους δίσκους κοπής και να σφίγγετε τη βίδα του άξονα (23) μόνο τόσο, ώστε να συγκρατείται ο δίσκος κοπής (11) και να μη μπορεί να γυρνάει τρελλά. Εάν σφίχτει πάρα πολύ η βίδα του άξονα (23) μπορεί να υποστεί βλάβη ο δίσκος.
- Αφού τοποθετήσετε την κεφαλή της

μηχανής (1) στη χειρολαβή (2) κινήστε την προς τα κάτω για να πεταχτεί πάλι στην αρχική θέση του η προστασία του δίσκου κοπής (3).

## 7. Χειρισμός

### 7.1 Διακόπτης ενεργοποίησης/ απενεργοποίησης (εικ. 8)

- Για να ενεργοποιήσετε το πριόνι πρέπει να πιέσετε τον διακόπτη ενεργοποίησης/ απενεργοποίησης (10)
- Για να απενεργοποιήσετε το πριόνι, αφήστε ελεύθερο τον διακόπτη (10).

### 7.2 Εκτέλεση κοπών (εικ. 9)

- Στερεώστε το αντικείμενο στη μέγγενη.
- Μετά την ενεργοποίηση του πριονιού περιμένετε, μέχρι να φτάσει ο κινητήρας τον μέγιστο αριθμό στροφών.
- Πιέστε την προιονοκεφαλή (1) στην χειρολαβή (2) προς τα κάτω, μέχρι να αγγίξει ο δίσκος κοπής ελεφριά το αντικείμενο.
- Κιν'σπε ομοιόμορφα τον δίσκο κοπής (11) μέσα στο υλικό που θέλετε να κόψετε.  
**Προσοχή:** Ο δίσκος κοπής δεν επιτρέπεται να τραντάζεται ή να πηδάει γιατί έτσι μειώνεται η ποιότητα κοπής ή μπορεί να σπάσει ο δίσκος κοπής.
- Κατά τη διάρκεια της κοπής πρέπει να πιέζετε τη χειρολαβή (2) σταθερά και ομοιόμορφα προς τα κάτω.
- Να μη μειωθεί η ταχύτητα κοπής ούτε κατά το τέλος της κοπής για να αποφευχθεί μία υπερθέρμανση του αντικείμενου και υπερβολικός σχηματισμός γρεζιών.

**Υπόδειξη:** Ο αριθμός κοπών ενός δίσκου κοπής και η ποιότητά τους μπορεί να διαφέρουν πολύ ανάλογα με τη διάρκεια χρήσης τους. Ταχείες κοπές μπορεί να έχουν σαν συνέπεια την ταχύτερη φθορά του δίσκου κοπής, αλλά μειώνουν και την αλλοίωση του χρώματος και τον σχηματισμό γρεζιών.

## 8. Καθαρισμός, συντήρηση και παραγγελία ανταλλακτικών

Πριν από όλες τις εργασίες τοποθέτησης να βγάξετε το φιν από την πρίζα

### 8.1 Καθαρισμός

- Να κρατάτε όσο πιο ελεύθερα από σκόνη και ακαθαρσίες γίνεται τα συστήματα προστασίας, τις σχισμές εξαερισμού και το κέλυφος του μοτέρ. Σκουπίζετε τη συσκευή με ένα καθαρό πανί, ή καθαρίστε το με πεπαισμένο αέρα σε χαμηλή πίεση.
- Συνιστούμε να καθαρίζετε τη συσκευή αμέσως μετά από κάθε χρήση.
- Να καθαρίζετε τη συσκευή τακτικά με ένα νωπό πανί και λίγο μαλακό σαπούνι. Μη χρησιμοποιείτε καθαριστικά ή διαλύτες, γιατί δεν αποκλείεται να καταστρέψουν την επιφάνεια της συσκευής. Προσέξτε να μην περάσει νερό στο εσωτερικό της συσκευής. Η διείσδυση νερού σε ηλεκτρική συσκευή αυξάνει τον κίνδυνο ηλεκτροπληξίας.

### 8.2 Ψήκτρεις

Σε περίπτωση υπερβολικού σχηματισμού σπινθήρων να ελεγχθούν οι ψήκτρες από εξειδικευμένο ηλεκτρολόγο. Προσοχή! Η αντικατάσταση των ψηκτρών επιτρέπεται να γίνει μόνο από εξειδικευμένο ηλεκτρολόγο.

### 8.3 Συντήρηση

Στο εσωτερικό της συσκευής δεν υπάρχουν εξαρτήματα που χρειάζονται συντήρηση.

### 8.4 Παραγγελία ανταλλακτικών:

Κατά την παραγγελία ανταλλακτικών να αναφέρετε τα εξής:

- Τύπος της συσκευής
- Αριθμός είδους της συσκευής
- Αριθμός ταύτισης της συσκευής
- Αριθμός ανταλλακτικού

Θα βρείτε τις ισχύουσες τιμές και πληροφορίες στην ιστοσελίδα [www.isc-gmbh.info](http://www.isc-gmbh.info)

## 9. Διάθεση στα απορρίμματα και επαναχρησιμοποίηση

Η συσκευή βρίσκεται σε μία συσκευασία προς αποφυγή ζημιών κατά τη μεταφορά. Αυτή η συσκευασία αποτελείται από πρώτες ύλες και έτσι μπορεί να επαναχρησιμοποιηθεί ή να ανακυκλωθεί. Η συσκευή και τα εξαρτήματά της αποτελούνται από διάφορα υλικά, όπως π.χ. μέταλλο και πλαστικά υλικά. Δεν επιτρέπεται η απόρριψη ελαττωματικών συσκευών στα οικιακά απορρίμματα. Σωστή απόρριψη είναι η παράδοση σε κατάλληλα κέντρα συλλογής μεταχειρισμένων συσκευών. Εάν δεν γνωρίζετε πού βρίσκεται παρόμοιο κέντρο συλλογής μεταχειρισμένων συσκευών, ρωτήστε στη διοίκηση της κοινότητάς σας.

## 10. Φύλαξη

Να διατηρείτε τη συσκευή και τα αξεσουάρ της σε σκοτεινό, στεγνό χώρο, χωρίς παγετό, και μακριά από παιδιά. Η ιδανική θερμοκρασία αποθήκευσης είναι μεταξύ 5 και 30 °C. Να φυλάξετε την ηλεκτρική σας συσκευή στην πρωτότυπη συσκευασία της.



Μόνο για κράτη-μέλη της Ε.Ε.

Μη πετάτε τις ηλεκτρικές συσκευές στα οικιακά απορρίμματα!

Σύμφωνα με την ευρωπαϊκή Οδηγία 2002/96/ΕΚ για απόβλητα ειδών ηλεκτρικού και ηλεκτρονικού εξοπλισμού και την ενσωμάτωσή της σε εθνικό δίκαιο, πρέπει η παλιάς ηλεκτρικές συσκευές να συγκεντρώνονται και να παραδίδονται για ανακύκλωση φιλική για το περιβάλλον.

Εναλλακτική λύση ανακύκλωσης αντί για επιστροφή

Ο ιδιοκτήτης της ηλεκτρικής συσκευής υποχρεούται αντί της επιστροφής να συμβάλει στη σωστή ανακύκλωση σε περίπτωση που δεν συνεχίζει να χρησιμοποιεί τη συσκευή. Η παλιά συσκευή μπορεί να παραχωρηθεί σε κέντρο επιστροφής ηλεκτρικών συσκευών με την έννοια των εθνικών νόμων ανακύκλωσης και διαχείρισης αποβλήτων. Δεν συμπεριλαμβάνονται τα τμήματα παλιών συσκευών και τα βοηθητικά στοιχεία χωρίς ηλεκτρικά εξαρτήματα.

Η ανατύπωση ή οποιασδήποτε άλλης μορφής αναπαραγωγή της τεκμηρίωσης ή άλλων δικαιολογητικών που αναφέρονται στα προϊόντα, ακόμη και αποσπασματικά, επιτρέπεται μόνο με ρητή συγκατάθεση της iSC GmbH.

Με επιφύλαξη τεχνικών τροποποιήσεων



## Ενημέρωση για το σέρβις

Σε όλες τις χώρες που αναφέρονται στην εγγύηση έχουμε αρμόδια συνεργεία που συνεργάζονται μαζί μας, η διεύθυνση των οποίων προκύπτει από την εγγύηση. Τα συνεργεία αυτά βρίσκονται στη διάθεσή σας για επισκευές, ανταλλακτικά ή αξεσουάρ ή για την αγορά αναλώσιμων.

Προσέξτε ότι στη συσκευή αυτή τα ακόλουθα εξαρτήματα υπόκεινται σε κοινή φθορά ή ότι χρειάζονται τα ακόλουθα αναλώσιμα.

Κατηγορία	Παράδειγμα
Φθειρόμενα εξαρτήματα*	Ψήκτρες
Αναλώσιμα υλικά/αναλώσιμα τμήματα*	Δίσκος κοπής
Ελλείψεις	

\* δεν συμπεριλαμβάνονται υποχρεωτικά στο περιεχόμενο της συσκευασίας!

Σε περίπτωση ελαττωμάτων ή σφαλμάτων σας παρακαλούμε να δηλώστε την περίπτωση στο ίντερνετ στο [www.isc-gmbh.info](http://www.isc-gmbh.info). Προσέξτε να περιγράψετε με ακρίβεια το σφάλμα και απαντήστε στις ακόλουθες ερωτήσεις:

- Λειτουργήσε σωστά η συσκευή ή είχε από την αρχή κάποιο ελάττωμα?
- Μήπως προσέξατε κάτι περίεργο προτού παρουσιαστεί το ελάττωμα (σύμπτωμα ή βλάβη)?
- Ποια δυσλειτουργία παρατηρείται στη συσκευή (κύριο σύμπτωμα)? Περιγράψτε αυτή τη δυσλειτουργία.

## Εγγύηση

Αξιότιμη πελάτσια, αξιότιμε πελάτη,

τα προϊόντα μας υπόκεινται σε αυστηρό έλεγχο ποιότητας. Εάν η συσκευή αυτή παρ'όλα αυτά κάποτε δεν λειτουργήσει άψογα, λυπούμαστε πολύ και σας παρακαλούμε να αποτανθείτε προς το τμήμα μας εξυπηρέτησης πελατών στην διεύθυνση που αναφέρεται στην κάρτα αυτή. Ευχαρίστως είμαστε και τηλεφωνικά στη διάθεσή σας στον αριθμό σέρβις που αναφέρεται στην κάρτα εγγύησης. Για την αξίωση της εγγύησης ισχύουν τα εξής:

1. Αυτοί οι όροι εγγύησης ισχύουν μόνο για καταναλωτές, δηλ. για φυσικά πρόσωπα που δεν χρησιμοποιούν το προϊόν αυτό ούτε για επαγγελματικούς σκοπούς ούτε για άλλη ανεξάρτητη απασχόληση. Αυτοί οι όροι εγγύησης ρυθμίζουν πρόσθετες παροχές εγγύησης που υπόσχεται ο πιο κάτω κατασκευαστής πέραν της νόμιμης εγγύησης στους αγοραστές των νέων συσκευών του. Δεν τίγονται από την εγγύηση αυτή οι νόμιμες αξιώσεις σας εγγύησης. Η εγγύησή μας σας παρέχεται δωρεάν.
2. Η εγγύηση επεκτείνεται αποκλειστικά και μόνο σε ελαττώματα σε μία συσκευή του πιο κάτω κατασκευαστή και που αφορούν ελαττώματα υλικού ή κατασκευής και περιορίζεται από την κρίση μας στην αποκατάσταση αυτών των ελαττωμάτων της συσκευής ή στην αντικατάστασή της. Παρακαλούμε να προσέξετε πως οι συσκευές μας δεν προορίζονται για επαγγελματική, βιοτεχνική ή βιομηχανική χρήση. Για το λόγο αυτό δεν συνάπτεται σύμβαση εγγύησης σε περίπτωση κατά την οποία η συσκευή χρησιμοποιήθηκε κατά τη διάρκεια της εγγύησης σε βιομηχανικές ή βιοτεχνικές επιχειρήσεις ή εάν εκτέθηκε σε παρόμοια εντατική χρήση.
3. Από την εγγύησή μας εξαιρούνται τα εξής:
  - Βλάβες της συσκευής που οφείλονται σε μη τήρηση των οδηγιών συναρμολόγησης ή σε όχι σωστή εγκατάσταση, μη τήρηση των οδηγιών χρήσης (όπως π.χ. σύνδεση σε εσφαλμένη τάση ή σε λάθος είδος ρεύματος) ή σε μη τήρηση των όρων συντήρησης και ασφαλείας ή σε περίπτωση έκθεσης της συσκευής σε ασυνήθιστες καιρικές συνθήκες ή σε έλλειψη φροντίδας και συντήρησης.
  - Βλάβες της συσκευής που οφείλονται σε καταχρηστική ή εσφαλμένη χρήση (όπως π.χ. υπερφόρτωση της συσκευής ή χρήση μη εγκεκριμένων εργαλείων ή αξεσουάρ), σε είσοδο ξένων αντικειμένων στη συσκευή (όπως π.χ. άμμος, πέτρες ή σκόνη, βλάβες μεταφοράς), άσκηση βίας ή ξένη επέμβαση (όπως π. χ. βλάβη από πτώση).
  - Βλάβες της συσκευής ή τμημάτων της συσκευής που οφείλονται σε συνήθη ή φυσική φθορά.
4. Η διάρκεια της εγγύησης ανέρχεται σε 24 μήνες και αρχίζει από την ημερομηνία της αγοράς της συσκευής. Οι αξιώσεις εγγύησης πρέπει να εγερθούν πριν τη λήξη της διάρκειας της εγγύησης εντός δύο εβδομάδων από την διαπίστωση του ελαττώματος. Αποκλείονται αξιώσεις εγγύησης μετά την πάροδο της διάρκειας της εγγύησης. Η επισκευή ή η αντικατάσταση δεν συνεπάγεται την επέκταση της διάρκειας της εγγύησης ούτε την νέα έναρξη της διάρκειας της εγγύησης για τη συσκευή ή για ενδεχομένως χρησιμοποιηθέντα νέα ανταλλακτικά. Αυτό ισχύει και στην περίπτωση σέρβις επί τόπου.
5. Για την αξίωση της εγγύησης παρακαλούμε να δηλώσετε την ελαττωματική σας συσκευή στο: [www.isc-gmbh.info](http://www.isc-gmbh.info). Να έχετε μαζί σας την απόδειξη της νέας συσκευής. Οι συσκευές που αποστέλλονται χωρίς αποδείξεις και χωρίς πινακίδα στοιχείων, αποκλείονται από την εγγύηση λόγω μη δυνατότητας ταξινόμησης. Εάν το ελάττωμα καλύπτεται από την εγγύηση, θα σας επιστραφεί αμέσως είτε η επισκευασμένη συσκευή είτε μία καινούργια συσκευή.

Ευχαρίστως επισκευάζουμε ελαττώματα της συσκευής έναντι πληρωμής, εάν τα ελαττώματα αυτά δεν καλύπτονται από την εγγύηση. Για το σκοπό αυτό παρακαλούμε να στείλετε τη συσκευή στη διεύθυνση του σέρβις μας.

Για αναλώσιμα και σε περίπτωση που λείπουν εξαρτήματα παραπέμπουμε στους περιορισμούς αυτής της εγγύησης σύμφωνα με τους πληροφορίες σέρβις αυτών των οδηγιών χρήσης.



**Tehlike!** - Yaralanma riskini azaltmak için Kullanma Talimatını okuyunuz



**Dikkat! Kulaklık takın.** Çalışma esnasında oluşan gürültü işitme kaybına yol açabilir.



**Dikkat! Toz maskesi takın.** Ahşap ve diğer malzemeler üzerinde çalışıldığında sağlığa zarar veren tozlar oluşabilir. Asbest içeren malzemelerin işlenmesi yasaktır!



**Dikkat! İş gözlüğü kullanın.** Çalışma esnasında oluşan kıvılcım veya aletten dışarı fırlayan kıymık, talaş ve tozlar gözlere zarar verebilir.

**⚠ Dikkat!**

Yaralanmaları ve hasarları önlemek için aletlerin kullanımında bazı iş güvenliği önlemlerinin alınması gereklidir. Bu nedenle Kullanma Talimatını / Güvenlik Uyarılarını dikkatlice okuyun. İçerdiği bilgilere her zaman ulaşabilmek için kullanma talimatını iyi bir yerde saklayın. Aleti kullanmak için başka kişilere verdiğinizde bu Kullanma Talimatını / Güvenlik Uyarılarını da birlikte verin. Firmamız, kullanma talimatına riayet etmemekten kaynaklanan iş kazaları ve hasarlardan herhangi bir sorumluluk üstlenmez.

**1. Güvenlik uyarıları**

Güvenlik uyarıları ekteki kitapçıkta bulunur!

**⚠ İkaz!**

**Tüm güvenlik bilgileri ve talimatları okuyunuz.** Güvenlik bilgileri ve talimatlarda belirtilen direktiflere aykırı hareket edilmesi sonucunda elektrik çarpması, yangın ve/veya ağır yaralanmalar meydana gelebilir. **Gelecekte kullanmak üzere tüm güvenlik bilgileri ve talimatları saklayın.**

**2. Alet açıklaması ve sevkiyatın içeriği****2.1 Alet açıklaması (Şekil 1/2)**

- 1 Testere kafası
- 2 Sap
- 3 Hareketli bıçak koruması
- 4 Hareketli sıkma yüzeyi
- 5 Mil
- 6 Kol
- 7 Sabit sıkma yüzeyi
- 8 Taşıma sapı
- 9 Mil sabitlemesi
- 10 Açık, Kapalı şalteri
- 11 Testere bıçağı
- 12 Tezgah
- 13 Kilitleme
- 14 Ayaklar
- 15 Mengene
- 16 Kilit civatası
- 17 Kilit civatası
- 18 Anahtar tutma elemanı
- 19 Kıvılcım koruyucu
- 20 Üniversal anahtar
- 21 Dayanak civatası
- 22 Kontra somunu

23 Mil civatası

24 Dış flanş

**2.2 Sevkiyatın içeriği**

Satin almış olduğunuz ürünün eksik parçası olup olmadığını sevkiyatın içeriği listesi ile kontrol edin. Herhangi bir parçanın eksik olması durumunda ürünü satın aldıktan sonra en geç 5 iş günü içinde geçerli fiş veya faturayı ibraz ederek servis merkezine veya aleti satın aldığınız mağazaya başvurun. Bu konuda kullanma talimatının sonunda bulunan servis bilgilerindeki garanti hizmetleri tablosunu dikkate alınız.

- Ambalajı açın ve aleti dikkatlice ambalajın içinden çıkarın.
- Ambalaj malzemelerini ve ambalaj ve transport emniyetlerini sökün (bulunması halinde).
- Ambalaj içindeki parçaların eksik olup olmadığını kontrol edin.
- Alet ve aksesuar parçalarının transport esnasında hasar görüp görmediğini kontrol edin.
- Garanti süresi doluncaya kadar mümkün olduğunda ambalaj malzemelerini saklayın.

**Dikkat!**

**Alet ve ambalaj malzemeleri oyuncak değildir! Çocukların plastik poşet, folyo ve küçük parçalar ile oynaması yasaktır! Çocukların küçük parçaları yutma ve poşetler nedeniyle boğulma tehlikesi vardır!**

- Profil kesme
- Çelik kesme taşı
- Çok amaçlı anahtar
- Orijinal kullanma talimatı
- Güvenlik uyarıları

**3. Kullanım amacına uygun kullanım**

Profil kesme makinesi, makine boyutuna uygun metal parçaların kesilmesinde kullanılır.

Makine yalnızca kullanım amacına göre kullanılacaktır. Kullanım amacının dışındaki tüm kullanımlar makinenin kullanılması için uygun değildir. Bu tür kullanım amacı dışındaki kullanımlardan kaynaklanan hasar ve yaralanmalarda, yalnızca kullanıcı/işletici sorumlu olup üretici firma sorumlu tutulamaz.

Lütfen cihazlarımızın ticari, zanaatkarlar veya endüstriyel kullanım için uygun olmadığını ve bu

kullanımlar için tasarlanmadığını dikkate alın. Aletin ticari, zanaatkarlar veya endüstriyel veya benzer kullanımlarda kullanılmasından kaynaklanan hasarlar garanti kapsamına dahil değildir.

Sadece makine için uygun olan taşlar kullanılacaktır. HSS-, HM-, CV-, vs. tipi her türlü teste bıçaklarının kullanılması yasaktır. Kullanım amacına uygun kullanımda ayrıca kullanma talimatında açıklanan güvenlik uyarıları, montaj ve işletme talimatlarına da riayet edilecektir.

Makineyi kullanan ve bakımını yapan personel, bu talimatlar hakkında bilgi sahibi olmalı ve muhtemel tehlikeler konusunda bilgilendirilmelidir. Bunun dışında, geçerli olan genel kazaları önleme yönetmelerine de riayet edilmelidir. Diğer genel işyeri ve iş sağlığı yönetmeliklerine de dikkat edilecektir.

Makine üzerinde yapılacak değişiklikler üretici firmanın sorumluluğunun sona ermesine yol açar ve oluşacak her türlü hasar ve zarardan üretici firma sorumlu tutulamaz. Makinenin kullanım amacına uygun kullanılmasına rağmen belirli riskler tamamen ortadan kalkmaz. Makinenin yapısı ve konstrüksiyonu itibarıyla aşağıda açıklanan noktalar meydana gelebilir:

- Testere bıçağının koruma kapağı bulunmayan açık bölümüne temas etme.
- Dönmekte olan testere bıçağına müdahale (dokunma) etme (kesilme yaralanması).
- Talimatlara aykırı yapılan çalışmalarda iş parçasının geri tepmesi.
- Testere bıçağının kırılması.
- Hasarlı veya hatalı testere bıçağı parçalarının dışarı fırlaması.
- Öngörülen kulaklığın takılmaması durumunda işleme hasarlarının oluşması.

#### 4. Teknik özellikler

Alternatif akım motoru	.....220-240V ~ 50Hz
Güç P	..... 2300 W
Rölanti devri n <sub>0</sub>	.....4000 dev/dak
Testere bıçağı	..... Ø 355 x Ø 25,4 x 3,2 mm
Tezgah boyutu	..... 460 x 260 mm
Kesim açısı aralığı	..... -15° - 45°
Mengene sıkma genişliği max.	..... 230 mm
90° de kesim genişliği	..... Ø 100 / 100 x 100 mm
45° de kesim genişliği	..... Ø 90 / 90 x 70 mm
Ağırlık	.....16,7 kg

#### Ses ve titreşim

Ses ve titreşim değerleri EN 61029 normuna göre ölçülmüştür.

Ses basınç seviyesi L <sub>pA</sub>	..... 93 dB(A)
Sapma K <sub>pA</sub>	..... 3 dB
Ses güç seviyesi L <sub>WA</sub>	..... 105 dB(A)
Sapma K <sub>WA</sub>	..... 3 dB

#### ⚠ Dikkat!

Titreşim değeri elektrikli aletin kullanım alanına bağlı olarak değişebilir ve istisnai durumlarda belirtilen değerin üzerinde olabilir.

#### Makineden kaynaklanan gürültü ve titreşim oluşmasını asgariye indirin!

- Sadece hasarlı ve arızalı olmayan aletler kullanın.
- Aletlerin düzenli olarak bakımını yapın ve temizleyin.
- Çalışma tarzınızı alete göre ayarlayın.
- Aletlerinize aşırı yüklenmeyin.
- Gerekliğinde arızalı aletin kontrol edilmesini sağlayın.
- Aleti kullanmadığınızda kapatın.
- İş eldiveni takın.

#### 5. Çalıştırmadan önce

Makineyi elektrik şebekesine bağlamadan önce makinenin tip etiketi üzerinde belirtilen değerlerin elektrik şebekesi değerleri ile aynı olup olmadığını kontrol edin.

#### Makine üzerinde ayar işlemi yapmadan önce daima fişi prizden çıkarın.

- Profil kesme makinesini ambalajından çıkarın ve transport hasarı olup olmadığını kontrol edin
- Makine sağlam bir yere örneğin çalışma tezgahı, veya sabit çerçeve üzerine kurulmalıdır.
- Çalıştırmadan önce tüm kapakların ve güvenlik tertibatlarının takılmış olması zorunludur.
- Kıvılcım koruyucu ok işareti yönünde, temel plaka ve kıvılcım koruyucu arasında bir boşluk kalacak şekilde transport pozisyonundan dışarı döndürülecektir. (Şekil10)
- Kesme taşı serbest hareket edebilmelidir.
- Açma/Kapama şalterine basmadan önce testere bıçağının doğru şekilde monte edildiğinden ve hareket eden parçaların ser-

- best çalışabildiğinden emin olun.
- Kilitlemeyi (13) açın.

## 6. Montaj

**Dikkat! Testere üzerinde yapılacak tüm ayar, montaj ve bakım çalışmalarından önce fiş prizden çıkarılacaktır.**

### 6.1 Transport emniyeti / taşıma sapı (Şekil 1/2)

- Testere kafasını (1) saptan (2) tutarak aşağıya doğru bastırın ve kilitlemeyi (13) bağlı olduğu yerden çıkarın.
- Testere kafasını (1) yavaşça yukarıya kaldırın.
- Dikkat! Makinede bulunan geri alma yayı testere kafasını (1) otomatik olarak yukarı çeker, bu nedenle kesim sonunda sapı (2) bırakmayın, zira testere kafasını (1) yavaşça ve hafifçe karşı kuvvet uygulayarak yukarı doğru kaldırın.
- Şekil 1 de testere kafası (1) en üst pozisyonunda gösterilmiştir.
- Makine nakledileceğinde testere kafası (1) tekrar alt pozisyona getirilerek kilitleme (13) ile sabitlenecektir.
- Makinenin kolay şekilde transport edilebilmesi için makine taşıma sapı (8) ile donatılmıştır.

### 6.2. Mengene (Şekil 3)

Her iş parçası kesim işleminden önce mengeneye (15) bağlanarak sabitlenecektir.

- Somunun (a) üst bölümünü yukarıya katlayın.
- Mili (5), iş parçası mungenenin (15) sıkma yüzeyleri (4/7) arasına sıkılabilecek şekilde oluncaya kadar açın.
- **Uyarı:** Somunun (a) yarısı yukarı doğru katlanmış olduğunda milin (5) döndürülmesine gerek yoktur. Mil (5) kademesizce dışarı çıkarılabilir veya içeri sokulabilir.
- Mili (5), sıkma yüzeyi (4) iş parçasına temas edinceye kadar öne doğru itin.
- Somunun (a) üst bölümünü tekrar, mil (5) ve somunun diğer iki bölümleri birbirine geçecek şekilde aşağıya katlayın.
- Kol (6) döndürülerek iş parçası emniyetli bir şekilde mengene (15) içinde sıkılır.

### 6.2.1 Büyük boyutlu iş parçalarını sabitleme (Şekil 4)

Büyük boyutlu iş parçalarını işleyebilmek için her iki civata (16/17) sökülecek ve sıkma yüzeyi (7) arkaya doğru b ve c deliklerine yerleştirilecektir.

Sonra sıkma yüzeyini (7) tekrar civatalar (16/17) ile sabitleyin.

### 6.3. Gönyeli kesimler (Şekil 4)

Gönyeli kesimleri yapabilmek için mengene, -15° - 45° açıları arasında ayarlanabilir.

- Her iki civatayı (16/17) gevşetin.
- Mungenenin (15) sıkma yüzeyini (7) istenilen kesim açısına döndürün.
- Civataları (16/17) tekrar sıkın.
- İş parçası sıkılırken ön sıkma yüzeyi (4) otomatik olarak gerekli olan pozisyona döner ve iş parçası ile aynı çizgide olur. Böylece iş parçasının emniyetli bir şekilde sabitlenmesi sağlanır.

### 6.4. Dayanak civatasının ayarlanması (Şekil 5)

Dayanak civatası (21) ile taşın aşağıya doğru olan kesim hareketi ayarlanabilir.

Taşın aşınması nedeniyle taş çapı küçüldüğünde testere, iş parçasını tam olarak kesemeyeceğinden bu ayarın yapılması gerekmektedir.

- Kontra somununu (22) açın.
- Dayanak civatasını (21) isteğe bağlı olarak içeri veya dışarı çıkarın.
- Testere kafasını (1) aşağıya doğru indirin ve testere bıçağının (11) mungenenin (15) sıkma yüzeyine (7) kadar gelip gelmediğini kontrol edin.
- Kontra somununu (22) tekrar sıkın.

### Dikkat!

İleride makineye yeni bir taş takacağınızda, yeni taş çapı büyük olduğundan makinenin bağlı olduğu altlığı kesmemesi için dayanak civatasının (21) ayarını mutlaka kontrol etmeniz gerekir.

### 6.5. Testere bıçağının değiştirilmesi (Şekil 6 / 7)

- Fişi prizden çıkarın
- Testere kafasını (1) üst durma pozisyonuna getirin
- Hareketli testere bıçağı kapağını (3) yukarı kaldırın.
- Mil sabitlemesini (9) sağa bastırın ve testere bıçağını (11) diğer elinizle, mil sabitlemesi (9) yerine geçinceye kadar yavaşça döndürün.
- Mil civatasını (23), makine ile birlikte gönderilmiş olan çok amaçlı anahtar (20) ile saat yelkovan yönünün tersine döndürün.
- Mil civatası (23), rondela, dış flanş (24) ve aşınmış olan testere bıçağını (11) çıkarın.
- Testere bıçağını sökme işleminin tersi yönünde monte edin ve sıkın.

**Dikkat:** Montaj işleminden önce flanşlar iyice temizlenmelidir.

- Dönme yönünü gösteren ok işaretine dikkat edin.
- Sadece tavsiye edilen ve takviyeli testere bıçağı kullanın. Ayrıca mil civatasını (23) sadece, testere bıçağı (11) emniyetli şekilde yerinde tutulacak ve kaymayacak derecede sıkın.
- Mil civatası (23) aşırı derecede sıkıldığında testere bıçağı hasar görebilir.
- Testere kafasını (1) sap (2) ile, hareketli testere bıçağı kapağı (3) tekrar öne doğru katlanıncaya kadar aşağıya indirin.

## 7. Kullanım

### 7.1. Açık/Kapalı şalteri (Şekil 8)

- Testereyi çalıştırmak için Açık/Kapalı şalterine (10) basın
- Testereyi tekrar kapatmak için şalter (10) bırakılacaktır.

### 7.2 Kesimlerin gerçekleştirilmesi (Şekil 9)

- İş parçasını sıkı şekilde mengeneye bağlayın.
- Makineyi çalıştırın ve motorun azami hızına erişmesini bekleyin.
- Testere kafasını (1) saptan (2) tutarak, testere bıçağı iş parçasına hafifçe temas edinceye kadar aşağıya bastırın.
- Testere bıçağını (11) düzenli şekilde hareket ettirerek iş parçasını kesin.

**Dikkat:** Bıçağın dışarı fırlamasını veya darbeli kesmesini engelleyin aksi taktirde bıçak erken aşınacak, kesim kötü gerçekleşecek veya testere bıçağı kırılacaktır.

- Kesim işlemi esnasında sap (2) sağlam ve düzenli şekilde aşağıya bastırılacaktır.
- Kesimin sonuna yaklaştığınızda çalışma tempounuzu yavaşlatmayın, aksi taktirde kesilecek malzeme aşırı derecede ısınır ve fazla çapak oluşur.

**Uyarı:** Testere bıçağı başına olan kesim sayısı ve kesim kalitesi, kesim sürelerine bağlı olarak yüksek oranda değişiklik gösterir. Kesimin hızlı yapılması bıçağın hızlı şekilde aşınmasına yol açar fakat aynı zamanda malzeme renginin değişmesi ve çapak oluşması engellenir.

## 8. Temizleme, Bakım ve Yedek Parça Siparişi

Temizlik çalışmalarından önce elektrik kablosunu prizden çıkarın.

### 8.1 Temizleme

- Koruma tertibatı, havalandırma delikleri ve motor gövdesini mümkün olduğunca toz ve kirden temiz tutun. Aleti temiz bir bez ile silin veya düşük basınçlı hava ile üfleyerek temizleyin.
- Aleti kullandıktan hemen sonra temizlemenizi tavsiye ederiz.
- Aleti düzenli olarak nemli bir bezle ve sıvı sabunla temizleyin. Temizleme deterjanı veya solvent malzemesi kullanmayınız, bu malzemeler aletin plastik parçalarına zarar verebilir. Cihazın içine su girmemesine dikkat edin. Elektrikli aletin içine su girmesi elektrik çarpması riskini yükseltir.

### 8.2 Kömür fırçalar

Aşırı kıvılcım oluştuğunda kömür fırçaların elektrikçi uzman personel tarafından kontrol edilmesini sağlayın. Dikkat! Kömür fırçalar ancak elektrikçi uzman personel tarafından değiştirilmelidir.

### 8.3 Bakım

Cihaz içinde bakımı yapılması gereken başka bir parça yoktur.

### 8.4 Yedek parça siparişi:

Yedek parça siparişi yapılırken şu bilgiler verilmelidir:

- Cihaz tipi
- Cihazın ürün numarası
- Cihazın kod numarası
- İstenilen yedek parçanın yedek parça numarası

Güncel bilgiler ve fiyatlar internette [www.isc-gmbh.info](http://www.isc-gmbh.info) sayfasında açıklanmıştır.

## 9. Bertaraf etme ve geri kazanım

Transport hasarlarını önlemek için alet bir ambalaj içinde sevk edilir. Bu ambalaj hammaddedir ve böylece geri kazanılabilir veya geri kazanım sistemine iade edilebilir. Alet ve aksesuarları örneğin metal ve plastik gibi çeşitli malzemelerden meydana gelir. Arızalı parçaları evsel atıkların atıldığı çöpe atmayın. Alet, yönetmeliklere uygun şekilde bertaraf edilmesi için özel atık toplama merkezlerine teslim edilmelidir. Bu atık toplama merkezlerinin nerede olduğunu yerel yönetimlerden öğrenebilirsiniz.

## 10. Depolama

Alet ve aksesuar parçalarını karanlık, kuru ve dona karşı korunmuş ve çocukların erişemeyeceği bir yerde saklayın. Optimal depolama sıcaklığı 5 ve 30 °C arasındadır. Elektrikli aleti orijinal ambalajı içinde saklayın.





Sadece AB Ülkeleri İçin Geçerlidir

Elektrikli cihazları çöpe atmayınız.

Elektrikli ve elektronik aletler ile ilgili 2002/96/AB nolu Avrupa Yönetmeliğince ve ilgili yönetmeliğin ulusal normlara uyarlanması sonucunda kullanılan elektrikli aletler ayrıştırılmış olarak toplanacak ve çevreye zarar vermeyecek şekilde geri kazanım sistemlerine teslim edilecektir.

**Kullanılmış Cihazların İadesi Yerine Uygulanacak Geri Dönüşüm Alternatifi:**

Kullanılmış elektrikli alet ve cihaz sahipleri bu eşyalarını iade etme yerine alternatif olarak, yönetmelikle uygun olarak çalışan geri dönüşüm merkezlerine vermekle yükümlüdür. Bunun için kullanılan cihaz, ulusal dönüşüm ekonomisi ve atık kanununa göre atıkların artılmasını sağlayan kullanılan cihaz teslim alma yerine teslim edilecektir. Kullanılmış alet ve cihazlara eklenen ve elektrikli sistemi bulunmayan aksesuar ile yardımcı malzemeler bu düzenlemeden muaf tutulur.

Ürünlerinin dokümantasyonu ve evraklarının kısmen olsa dahi kopyalanması veya başka şekilde çoğaltılması, yalnızca iSC GmbH firmasının özel onayı alınmak şartıyla serbesttir.

Teknik değişiklikler olabilir

## Servis Bilgileri

Garanti Belgesinde belirttiğimiz ülkelerde uzman servis partnerleri ile birlikte çalışırız, bu partnerlerin irtibat bilgileri Garanti Belgesinde açıklanmıştır. Onarım, yedek parça ve sarf malzemesi ihtiyaçlarında bu partner kuruluşlarımız sizlere memnuniyetle yardımcı olacaktır.

Bu ürünümüzde aşağıda açıklanan parçalar doğal veya kullanımdan kaynaklanan bir aşınmaya maruz kalırlar ve aşağıda açıklanan sarf malzemelerine ihtiyaç duyulur.

Kategori	Örnek
Aşınma parçaları*	Kömür fırçaları
Sarf malzemesi/Sarf parçaları*	Kesme taşı
Eksik parçalar	

\* sevkiyatın içeriğine dahil olması zorunlu değildir!

Ayıplı mal veya eksik parça söz konusu olduğunda durumu internette [www.isc-gmbh.info](http://www.isc-gmbh.info) sayfasına bildirmenizi rica ederiz. Arıza bildiriminizde arızayı ayrıntılı olarak açıklayın ve bunun için aşağıda açıklanan soruları cevaplayın:

- Alet hiç bir kez çalıştı mı yoksa baştan beri mi arızalıydı?
- Arıza meydana gelmeden önce herhangi anormal bir durum dikkatinizi çekti mi (arıza öncesi semptomları)?
- Sizce aletin arızalı ana işlevi nedir (ana semptom)?  
Bu işlevi açıklayınız.

## Garanti belgesi

Sayın Müşterimiz,

ürünlerimiz üretim esnasında sıkı bir kalite kontrolden geçirilir. Buna rağmen alet veya cihazınız tam doğru şekilde çalışmadığında ve bozulduğunda bu durumdan çok üzgün olduğumuzu belirtir ve bozuk olan aleti Garanti Belgesi üzerinde açıklanan adrese göndermenizi veya aleti satın aldığınız mağazaya başvurmanızı rica ederiz. Garanti haklarından faydalanmak için aşağıdaki kurallar geçerlidir:

1. Bu garanti koşulları sadece, ürünü ticari olarak veya serbest meslek uygulamalarında kullanmayacak olan tüketiciler yani gerçek kişiler için geçerlidir. Bu garanti koşulları, ilgili üretici firmanın yasal garanti hükümlerine ek olarak müşterilerine tanıdığı ek maddeleri düzenler. Kanuni Garanti Haklarınız bu Garanti düzenlemesinden etkilenmez ve saklı kalır. Garanti kapsamında sunduğumuz hizmetler ücretsizdir.
2. Söz konusu garanti hizmeti kapsamı sadece ilgili üretici firmadan satın aldığınız yeni alet için geçerli olup malzeme veya imalat hatasını kapsar. Ayıplı malın telafisi, ilgili arızanın giderilmesi veya aletin yenisi ile değiştirilmesi ile sınırlıdır ve bu seçim firmamıza aittir. Aletlerimizin ve cihazlarımızın ticari ve endüstriyel kullanım amacı için tasarlanmadığını lütfen dikkate alınız. Bu nedenle aletin ticari ve endüstriyel işletmelerde kullanılması veya benzer çalışmalarda çalıştırılması durumunda Garanti Sözleşmesi geçerli değildir.
3. Garanti kapsamına dahil olmayan durumlar:
  - Montaj talimatına veya yönetmeliklere aykırı yapılan montajlardan ve tesisatlardan kaynaklanan hasarlar, kullanma talimatına riayet etmeme nedeniyle oluşan hasarlar (örneğin yanlış bir şebeke gerilimine veya akım türüne bağlama gibi), kullanım amacına veya talimatlara aykırı kullanımdan kaynaklanan hasarlar veya bakım ve güvenlik talimatlarına riayet edilmemesinden kaynaklanan hasarlar veya aletin anormal çevre koşullarına maruz bırakılması veya bakım ve temizlik çalışmalarının yetersiz olmasından kaynaklanan hasarlar.
  - Kullanım amacına veya talimatlara aykırı kullanımdan kaynaklanan hasarlar (örneğin alete aşırı yüklenme veya kullanımına izin verilmeyen alet veya aksesuar), aletin/cihazın içine yabancı maddenin girmesi (örneğin kum, taş veya toz, transport hasarları), zor kullanma veya harici zorlamalardan kaynaklanan hasarlar (örneğin aşağı düşme nedeniyle oluşan hasar).
  - Kullanıma bağlı olağan veya diğer doğal aşınma nedeniyle oluşan hasarlar.
4. Garanti süresi 24 aydır ve garanti süresi aletin satın alındığı tarihte başlar. Arızayı tespit ettiğinizde garanti hakkından faydalanma talebi, garanti süresi dolmadan iki hafta önce bildirilmelidir. Garanti süresi dolduktan sonra garanti hakkından faydalanma talebinde bulunulamaz. Aletin onarılması veya değiştirilmesi garanti süresinin uzamasına yol açmaz ayrıca onarılan alet veya takılan parçalar için yeni bir garanti süresi oluşmaz. Bu aynı zamanda yerinde verilen Servis Hizmetleri için de geçerlidir.
5. Garanti haklarınızdan faydalanmak istediğinizde arızalı aleti [www.isc-gmbh.info](http://www.isc-gmbh.info) sayfasına bildirin. Kasa fişi veya yeni aletinizi satın aldığınızı belgeleyen diğer bir evrağı hazır tutun. Kasa fişi veya tip etiketi olmaksızın gönderilen aletler, aletin tam olarak tanımlanma olanağının bulunmaması nedeniyle garanti hizmetleri dışındadır. Aletinizin arızası garanti hizmetleri kapsamındaysa en kısa zamanda onarılmış veya yeni bir alet adresinize gönderilecektir.

Ayrıca garanti kapsamına dahil olmayan veya garanti süresi dolan arızaları ücreti karşılığında memnuniyetle onarırız. Bunun için aleti lütfen Servis adresimize gönderin.

Aşınma, sarf ve eksik parçalar için bu Kullanma Talimatının servis bilgileri bölümündeki garanti koşullarında belirtilen kısıtlamalara atıfta bulununuz.



### Konformitätserklärung

- D** erklårt folgende Konformität gemäß EU-Richtlinie und Normen für Artikel
- GB** explains the following conformity according to EU directives and norms for the following product
- F** déclare la conformité suivante selon la directive CE et les normes concernant l'article
- I** dichiara la seguente conformità secondo la direttiva UE e le norme per l'articolo
- NL** verklaart de volgende overeenstemming conform EU richtlijn en normen voor het product
- E** declara la siguiente conformidad a tenor de la directiva y normas de la UE para el artículo
- P** declara a seguinte conformidade, de acordo com as diretiva CE e normas para o artigo
- DK** attesterer følgende overensstemmelse i medfør af EU-direktiv samt standarder for artikel
- S** förklarar följande överensstämmelse enl. EU-direktiv och standarder för artikeln
- FIN** vakuuttaa, että tuote täyttää EU-direktiivin ja standardien vaatimukset
- EE** tõendab toote vastavust EL direktiivile ja standarditele
- CZ** vydává následující prohlášení o shodě podle směrnice EU a norem pro výrobek
- SLO** potrjuje sledečo skladnost s smernico EU in standardi za izdelek
- SK** vydáva nasledujúce prehlásenie o zhode podľa smernice EÚ a noriem pre výrobok
- H** a cikkekhez az EU-irányvonal és Normák szerint a következő konformitást jelenti ki
- PL** deklaruje zgodność wymienionego ponizej artykułu z następującymi normami na podstawie dyrektywy WE.
- BG** декларира съответното съответствие съгласно Директива на ЕС и норми за артикул
- LV** paskaidro šādu atbilstību ES direktīvai un standartiem
- LT** apibūdina šį atitikimą EU reikalavimams ir prekės normoms
- RO** declară următoarea conformitate conform directivei UE și normelor pentru articolul
- GR** δηλώνει την ακόλουθη συμμόρφωση σύμφωνα με την Οδηγία ΕΚ και τα πρότυπα για το προϊόν
- HR** potvrđuje sljedeću usklađenost prema smjernicama EU i normama za artikl
- BIH** potvrđuje sljedeću usklađenost prema smjernicama EU i normama za artikl
- RS** potvrđuje sledeću usklađenost prema smernicama EZ i normama za artikal
- RUS** следующим удостоверяется, что следующие продукты соответствуют директивам и нормам ЕС
- UKR** проголошує про зазначену нижче відповідність виробу директивам та стандартам ЄС на виріб
- MK** ja izjavуva slednata soobraznost согласно EУ-директивата и нормите за артикли
- TR** Ürünü ile ilgili AB direktifleri ve normları gereğince aşağıda açıklanan uygunluğu belirtir
- N** erklærer følgende samsvar i henhold til EU-direktivet og standarder for artikkel
- IS** Lýsir uppfyllingu EU-reglna og annarra staðla vöru


#### Metall-Trenmaschine TC-MC 355 (Einhell)

- |   |  |
|---|--|
| <input type="checkbox"/> 2014/29/EU             | <input checked="" type="checkbox"/> 2006/42/EC   |
| <input type="checkbox"/> 2005/32/EC_2009/125/EC | <input type="checkbox"/> Annex IV<br>Notified Body:<br>Notified Body No.:<br>Reg. No.: |
| <input type="checkbox"/> 2014/35/EU             |  |
| <input type="checkbox"/> 2006/28/EC             | <input type="checkbox"/> 2000/14/EC_2005/88/EC   |
| <input checked="" type="checkbox"/> 2014/30/EU  | <input type="checkbox"/> Annex V   |
| <input type="checkbox"/> 2014/32/EU             | <input type="checkbox"/> Annex VI  |
| <input type="checkbox"/> 2014/53/EC             | Noise: measured $L_{WA}$ = dB (A); guaranteed $L_{WA}$ = dB (A)                        |
| <input type="checkbox"/> 2014/68/EU             | P = KW; L/O = cm   |
| <input type="checkbox"/> 90/396/EC_2009/142/EC  | Notified Body:   |
| <input type="checkbox"/> 89/686/EC_96/58/EC     | <input type="checkbox"/> 2012/46/EU<br>Emission No.:                                   |
| <input checked="" type="checkbox"/> 2011/65/EU  |  |

Standard references: EN 62841-1; EN 61029-2-10; EN 55014-1; EN 55014-2;  
EN 61000-3-2; EN 61000-3-11

Landau/Isar, den 24.11.2016

  
Weichselgartner/General-Manager

  
Wentao/Product-Management

First CE: 16  
Art.-No.: 45.031.35 I.-No.: 11016  
Subject to change without notice

Archive-File/Record: NAPR012468  
Documents registrar: Eric Page  
Wiesenweg 22, D-94405 Landau/Isar





EH 01/2017 (01)

