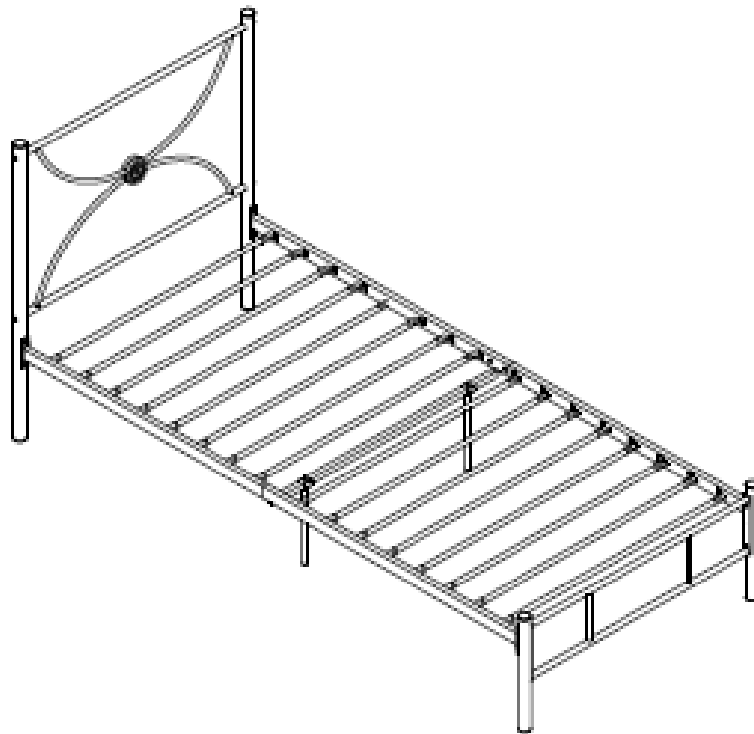




ΚΡΕΒΑΤΙ ΜΟΝΟ CELIN



Οδηγίες συναρμολόγησης



5202650134233

Αγαπητή πελάτισσα,

Αγαπητέ πελάτη,

Συγχαρητήρια για την αγορά του προϊόντος **BUDGET**. Όπως όλα τα προϊόντα **BUDGET** έτσι και αυτό κατασκευάστηκε με βάση την τελευταία λέξη της τεχνολογίας και με τη χρήση αξιόπιστων και σύγχρονων εξαρτημάτων.

Παρακαλούμε αφιερώστε λίγα λεπτά πριν την συναρμολόγηση του προϊόντος και διαβάστε τις ακόλουθες οδηγίες χρήσης.

Ευχαριστούμε πολύ!

Περιεχόμενα

Ποια είναι η σημασία των συμβόλων που χρησιμοποιούνται;.....	3
Υποδείξεις ασφαλείας	3
Περιεχόμενα συσκευασίας	4
Συναρμολόγηση	5
Καθαρισμός και συντήρηση	10
Απόρριψη	10
Εγγύηση	11

Πριν ξεκινήσετε...

Ποια είναι η σημασία των συμβόλων που χρησιμοποιούνται;

Οι σημειώσεις που υποδεικνύουν κίνδυνο και οι υπόλοιπες σημειώσεις προσδιορίζονται με σαφήνεια στο εγχειρίδιο οδηγιών. Χρησιμοποιούνται τα ακόλουθα σύμβολα:



Διαβάστε προσεκτικά τις παρούσες οδηγίες πριν τη τοποθέτηση. Τηρείτε όλες τις οδηγίες ασφαλείας.



ΠΡΟΕΙΔΟΠΟΙΗΣΗ!

Πιθανός κίνδυνος για τη ζωή και κίνδυνος τραυματισμού!

Γενικά επικίνδυνη κατάσταση που μπορεί να οδηγήσει σε θάνατο ή σοβαρούς τραυματισμούς.

Υποδείξεις ασφαλείας

- Διαβάστε προσεκτικά όλες τις οδηγίες πριν την τοποθέτηση του προϊόντος. Φυλάξτε τις οδηγίες για μελλοντική αναφορά.
- Απομακρύνετε τα παιδιά και τα κατοικίδια κατά τη διάρκεια της συναρμολόγησης.



ΠΡΟΕΙΔΟΠΟΙΗΣΗ!

Πιθανός κίνδυνος για τη ζωή και κίνδυνος τραυματισμού!

Η συσκευασία περιέχει μικρά εξαρτήματα που μπορεί να παρουσιάσουν κίνδυνο πνιγμού για τα μικρά παιδιά. Κρατήστε τα πλαστικά σακουλάκια μακριά από τα παιδιά, ώστε να αποφευχθεί ασφυξία.

Περιεχόμενα συσκευασίας



x 1
(1)



x 1
(2)



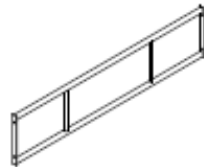
x 1
(3)



x 1
(4)



x 1
(5)



x 1
(6)



x 2
(7)



x 2
(8)



x 1
(9)








x 16
(10)



x 2
(11)

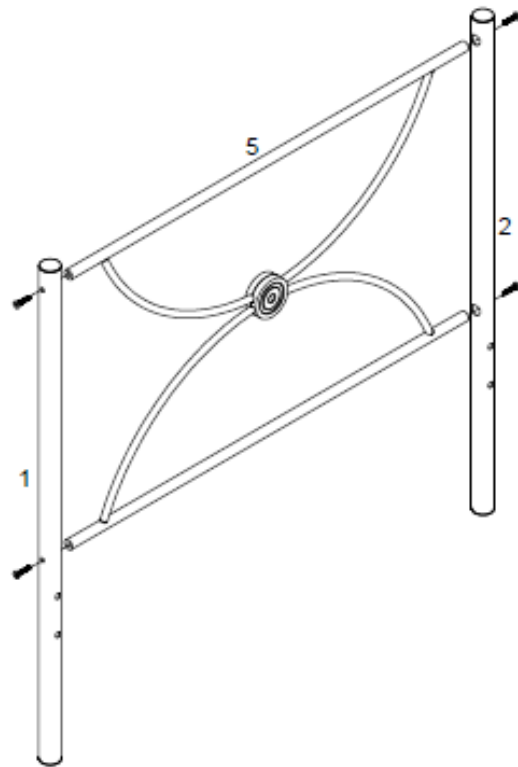



x 32
(15)


A		Φ6 X 30MM	6 TMX
B		Φ6 X 22MM	6 TMX
C		Φ8 X 19MM	8 TMX
D		Φ6 X 17MM	4 TMX
E		4MM	1 TMX

Συναρμολόγηση

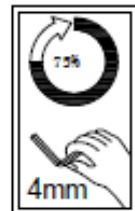
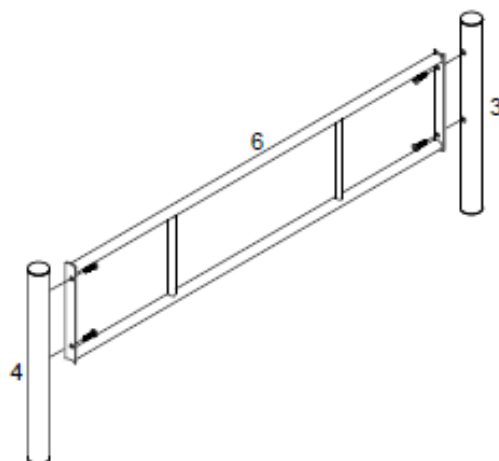
1






Φ6 X 30MM
AX4


EX1

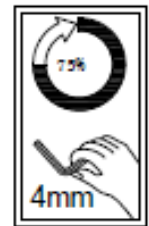
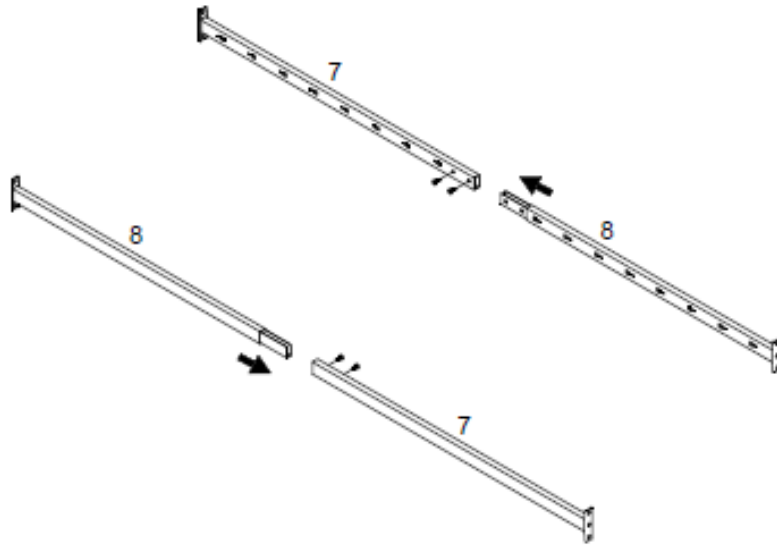
2





Φ6 X 22MM
BX4


EX1

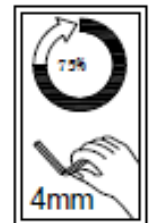
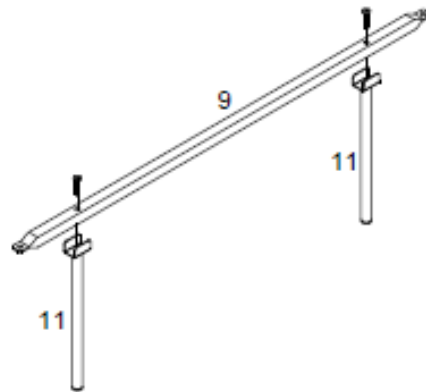
3





 $\Phi 6 \times 17\text{MM}$
DX4


EX1

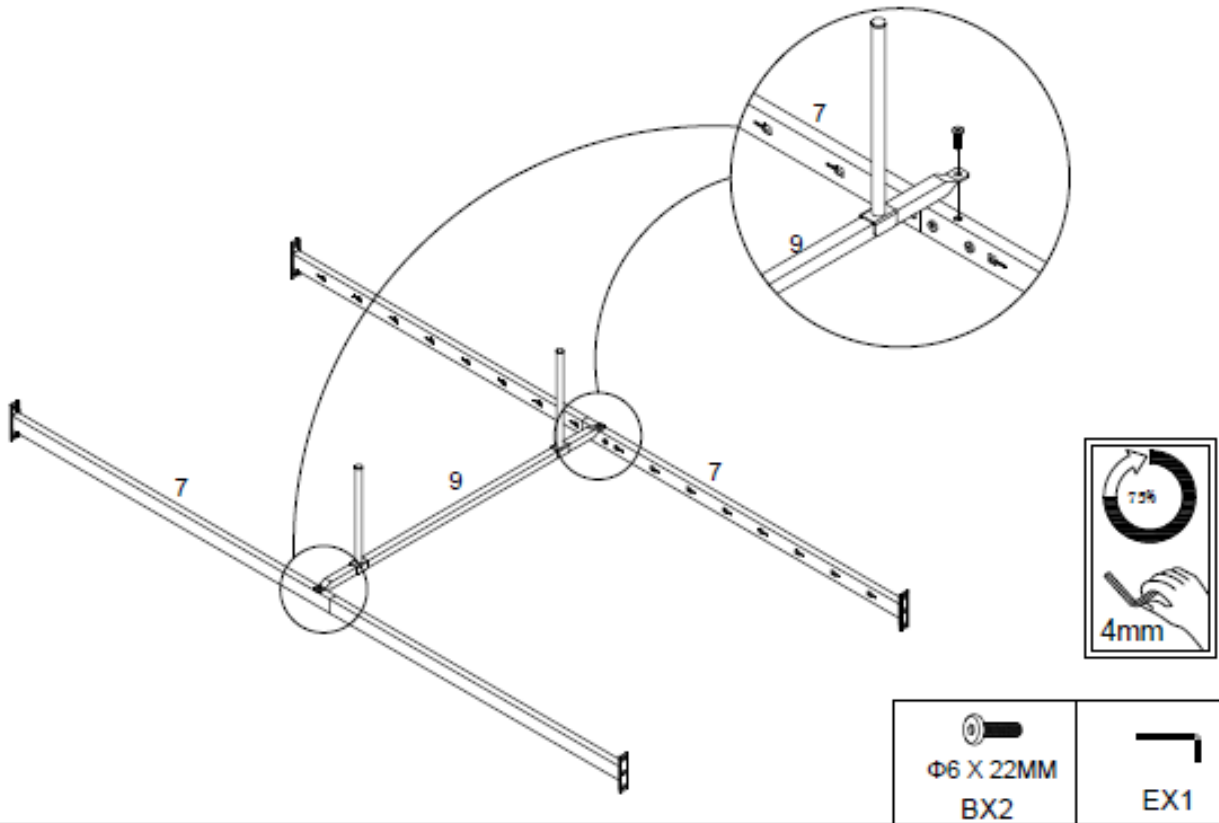
4



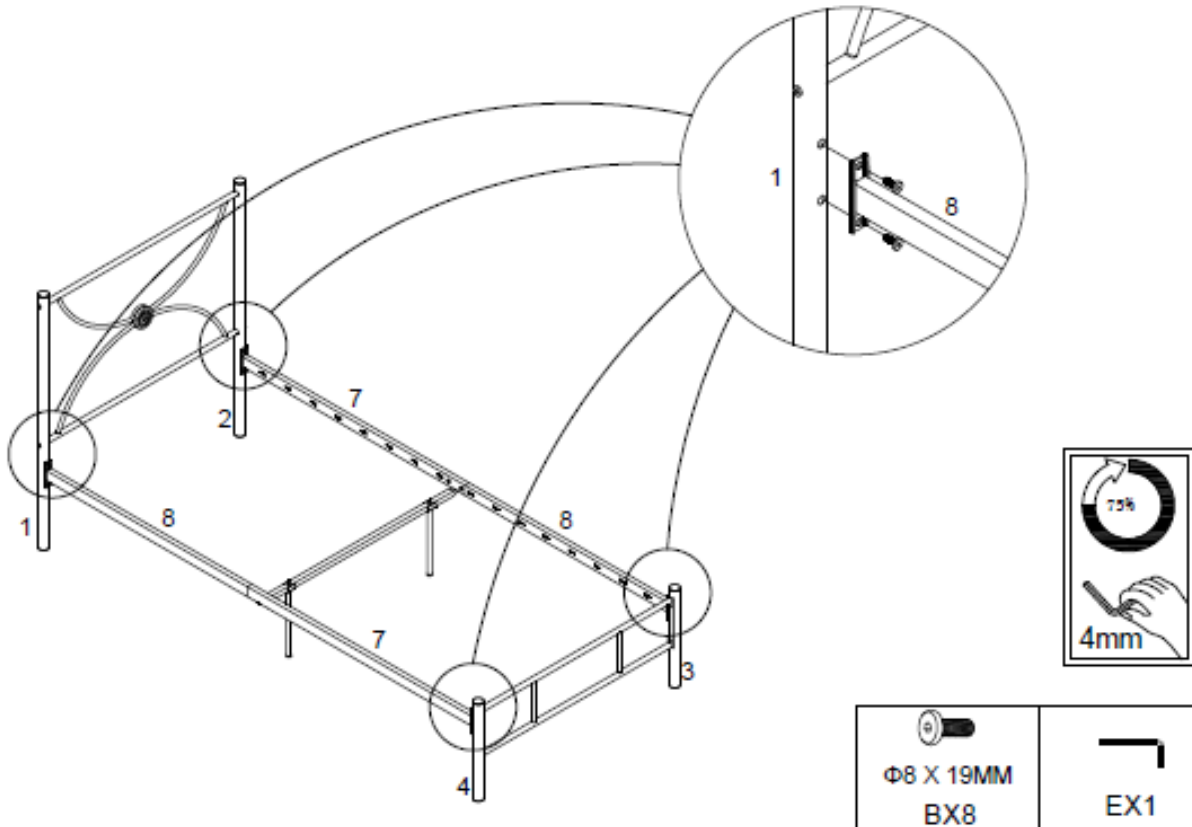

 $\Phi 6 \times 30\text{MM}$
AX2


EX1

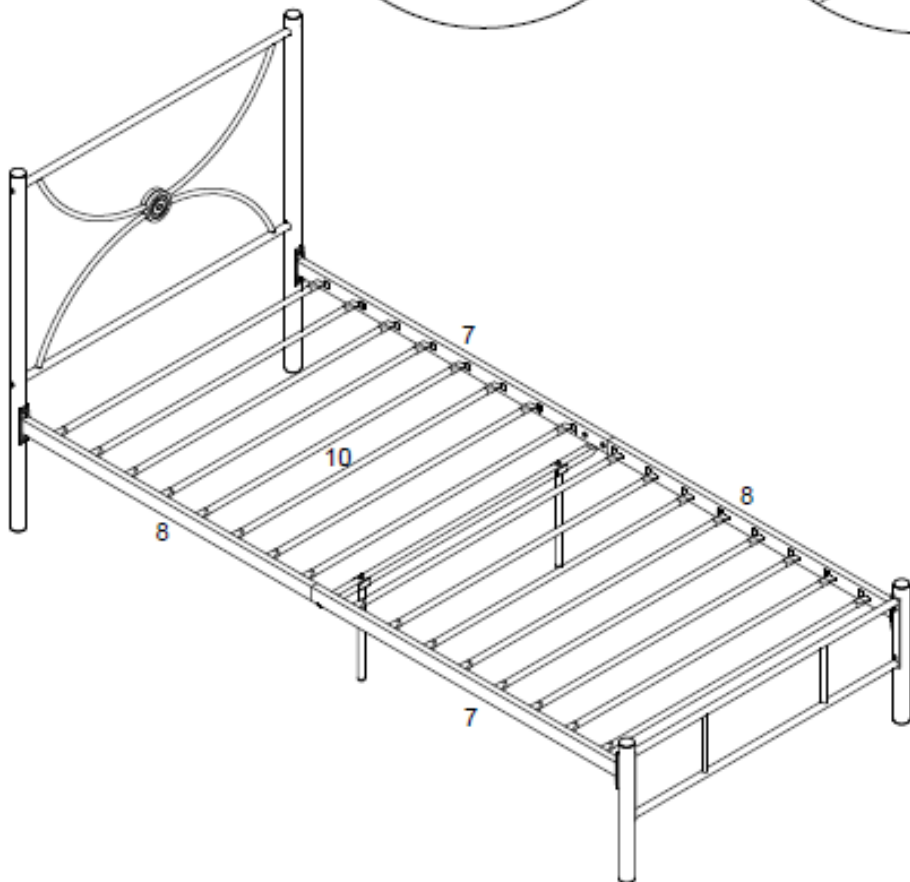
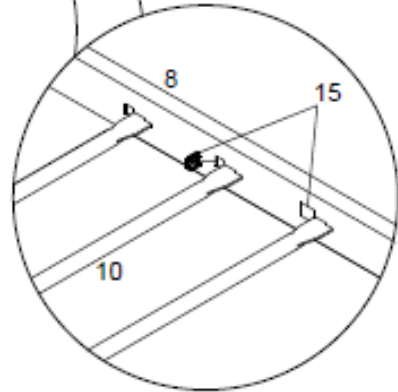
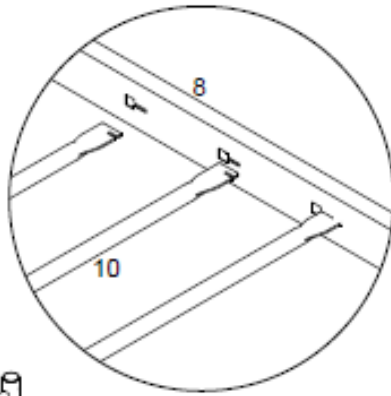
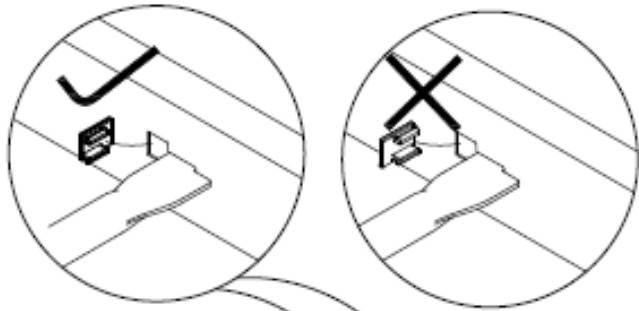
5



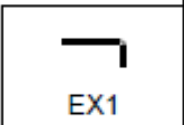
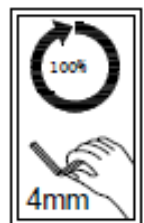
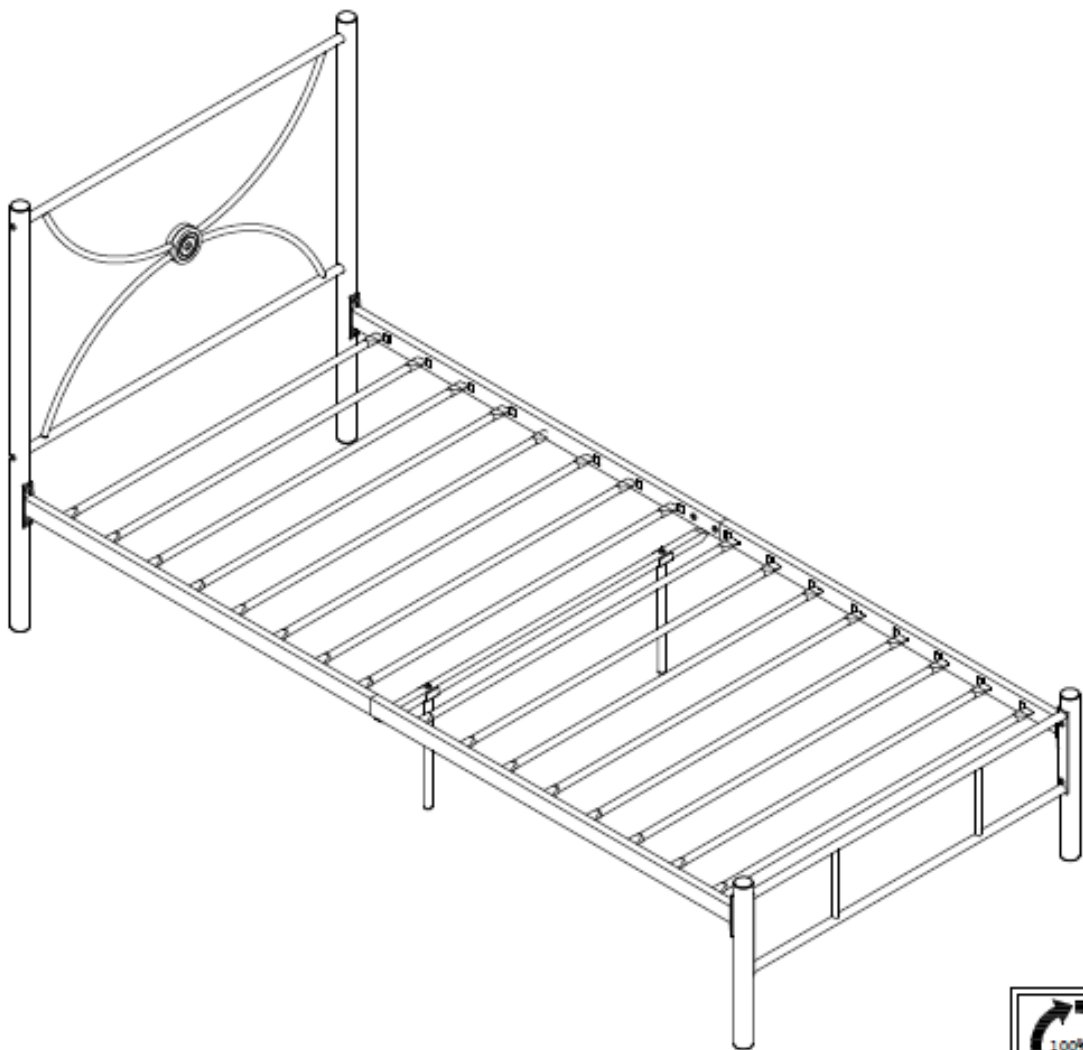
6



7



8



Καθαρισμός και συντήρηση

- Απομακρύνετε τους ρύπους με στεγνό ή ελαφρώς νωπό σφουγγάρι.
- Μην χρησιμοποιείτε καθαριστικά ή στιλβωτικά.
- Ελέγχετε όλες τις βίδες και τα συνδετικά εξαρτήματα τακτικά (ανά 3 μήνες) και σφίγγετε τις βίδες όταν χρειάζεται.

Απόρριψη προϊόντος

Για την απόρριψη του προϊόντος σας, απευθυνθείτε πρώτα στην υπηρεσία καθαριότητας του δήμου που ανήκετε.

Απόρριψη της συσκευασίας



Η συσκευασία αποτελείται από χαρτόνι και πλαστικά με αντίστοιχη σήμανση, που μπορούν να ανακυκλωθούν.

Διαθέστε αυτά τα υλικά στα κατάλληλα σημεία ανακύκλωσης.

Εγγύηση

Για αυτό το προϊόν ισχύει εγγύηση με διάρκεια δύο έτη από την ημερομηνία αγοράς, εφόσον αυτό έχει αγοραστεί από κατάστημα Praktiker στην Ελλάδα.

Βλάβες που προέρχονται από ακατάλληλη μεταχείριση ή χειρισμό, λάθος τοποθέτηση ή φύλαξη, ακατάλληλη σύνδεση ή εγκατάσταση, από βία ή άλλες εξωτερικές επιδράσεις, καθώς και σε παρεμβάσεις του αγοραστή ή τρίτων οι οποίες δεν ήταν σύμφωνες με τις οδηγίες χρήσης που συνοδεύουν το προϊόν, δεν καλύπτονται από την εγγύηση. Επίσης, δεν καλύπτεται η φυσιολογική φθορά λόγω χρήσης. Προτείνουμε να διαβάσετε προσεκτικά τις οδηγίες χρήσεως, διότι περιέχουν σημαντικές υποδείξεις.

Για λόγους εξακρίβωσης της ημερομηνίας αγοράς, είναι απαραίτητο να κρατήσετε την απόδειξη αγοράς, που αποτελεί το μόνο αποδεικτικό στοιχείο της ημερομηνίας αγοράς.

Υποδείξεις :

1. Εάν το προϊόν δε λειτουργεί πλέον όπως πρέπει, ελέγξτε παρακαλούμε πρώτα εάν η αιτία είναι άλλοι λόγοι, όπως για παράδειγμα λάθος χειρισμός.
2. Σε περίπτωση που θέλετε να κάνετε χρήση της εγγύησης ή σε περίπτωση βλάβης παρακαλούμε απευθυνθείτε προσωπικά στο κατάστημα αγοράς.

Παρακαλούμε προσέξτε ότι θα επισυνάπτετε, θα έχετε διαθέσιμα, ή θα φέρετε μαζί σας σε κάθε περίπτωση τα ακόλουθα:

- Απόδειξη αγοράς
- Περιγραφή προϊόντος / Τύπος / Μάρκα
- Περιγραφή του εμφανιζόμενου προβλήματος με όσο το δυνατόν πιο ακριβή αναφορά του ελαττώματος.

Εκτός των δικαιωμάτων που παρέχονται με την παρούσα εγγύηση στον καταναλωτή, αυτός έχει σε κάθε περίπτωση και όλα τα δικαιώματα που απορρέουν από τις κείμενες διατάξεις και τους νόμους σχετικά με τη σύμβαση πώλησης.

Εισαγωγέας:

Praktiker Hellas S.A.

Πειραιώς 176-177 78

Ταύρος, Αθήνα

www.praktiker.gr

Praktiker Hellas S.A.
Πειραιώς 176 - 177 78
Ταύρος, Αθήνα
www.praktiker.gr