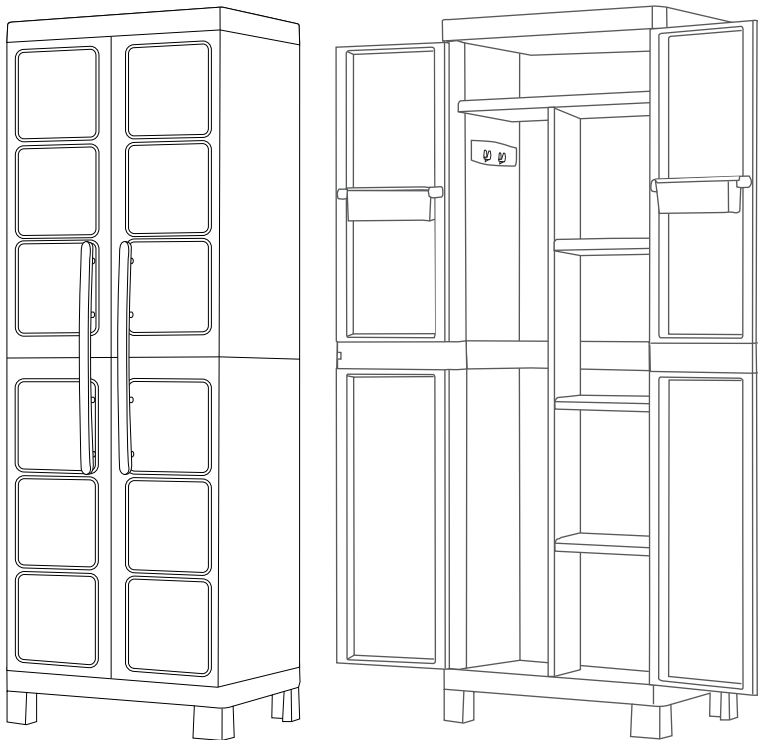




# EXCELLENCE-MULTIPURPOSE

EN - Assembly instructions. FR - Instructions de montage. DE - Montageanleitung. IT - Istruzioni di montaggio. ES - Instrucciones de montaje. PT - Instruções de montagem. NL - Montagevoorschrift. EL - Οδηγίες συναρμολόγησης. PL - Instrukcja montażu. ZH - 装配说明. HU- Összeszerelési útmutató. HR - Upute za montažu. RO - Instrucțiuni de asamblare. SL - Navodila za montažo. BG - Инструкции за монтаж. RU - Инструкция по монтажу. UA - Інструкція з монтажу. CZ - Návod k montáži. SK - Montážne pokyny. LT - Montavimo instrukcija. LV - Uztādišanas instrukcija. ET - Paigaldamise juhend.



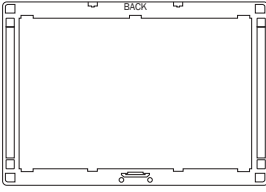



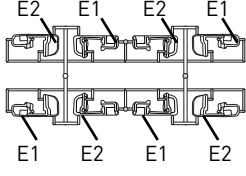

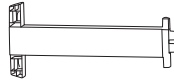
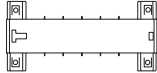
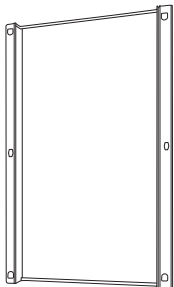
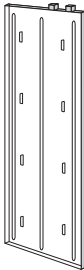
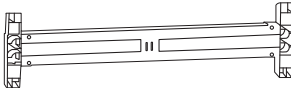
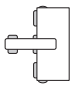
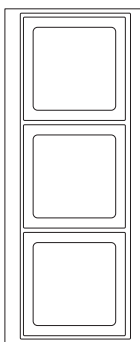
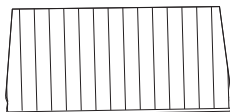


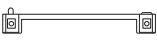



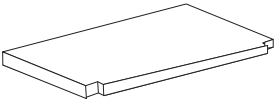
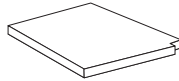


Item number: 17206890



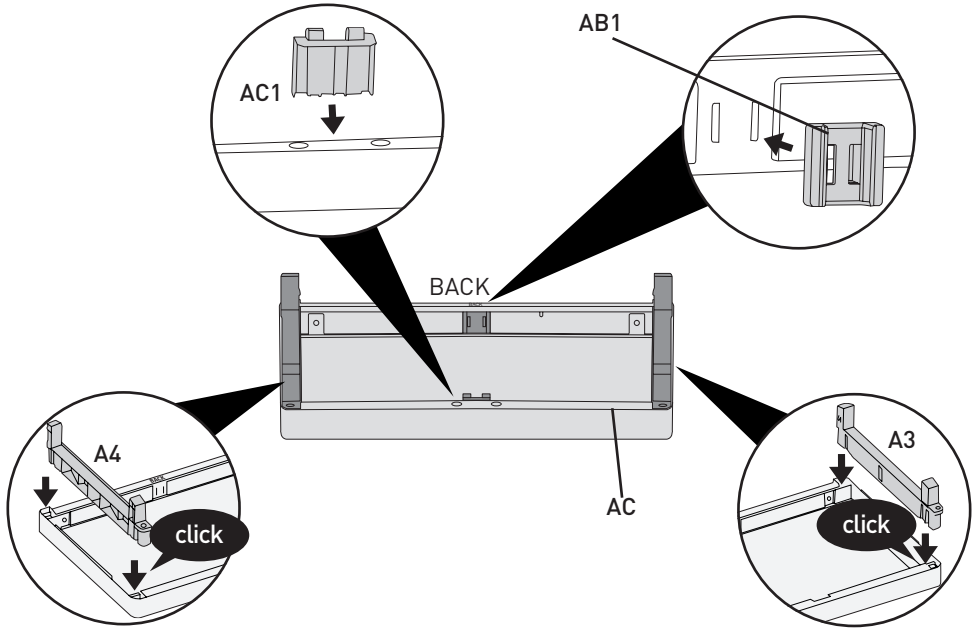
**Keter Italia**

Via Ing. Talierno 2, 31024 Ormelle TV  
Tel: +39 0422 745900, Fax +39 0422 745929  
servizio.clienti@keter.com

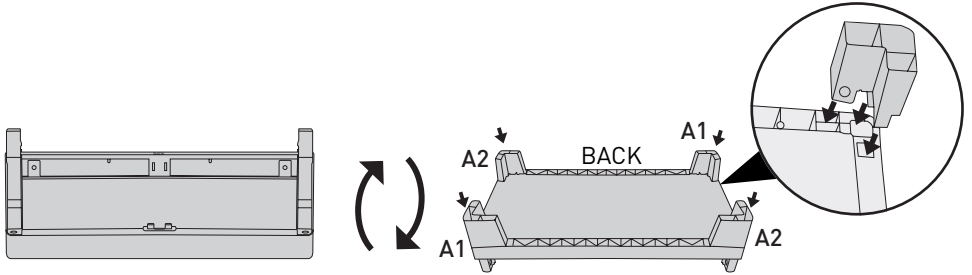
[www.keter.com](http://www.keter.com)

 <p>2xAC</p>	 <p>4xT</p>	 <p>2xA1</p>	 <p>2xA2</p>	 <p>2xA4</p>
 <p>2xC2</p>	 <p>2xB2</p>	 <p>2xGD</p>		
 <p>4xB1</p>	 <p>2xPIP</p>	 <p>1xB3</p>	 <p>2xB4</p>	
 <p>4xD</p>	 <p>2x</p>	 <p>2xTM</p>	 <p>2xBM</p>	
 <p>2xCDS/CDSL</p>	 <p>8x [4,5X20mm]</p>			
 <p>2xCDD/CDDL</p>	 <p>2xV</p>			
 <p>1xRA</p>	 <p>3xRP</p>	 <p>8x [3,9X16mm]</p>	 <p>2xTT</p>	

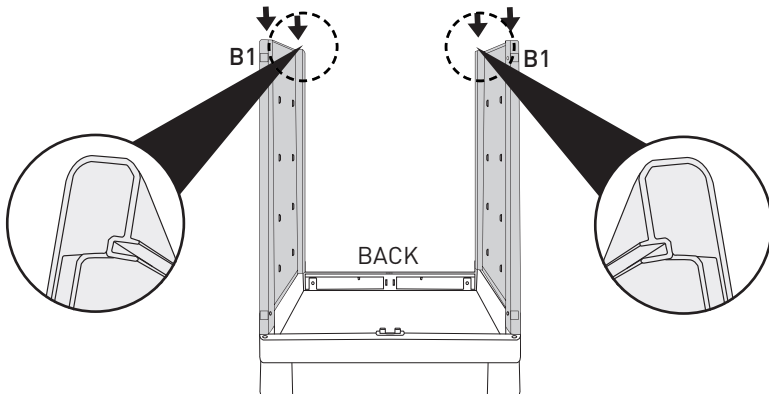
1



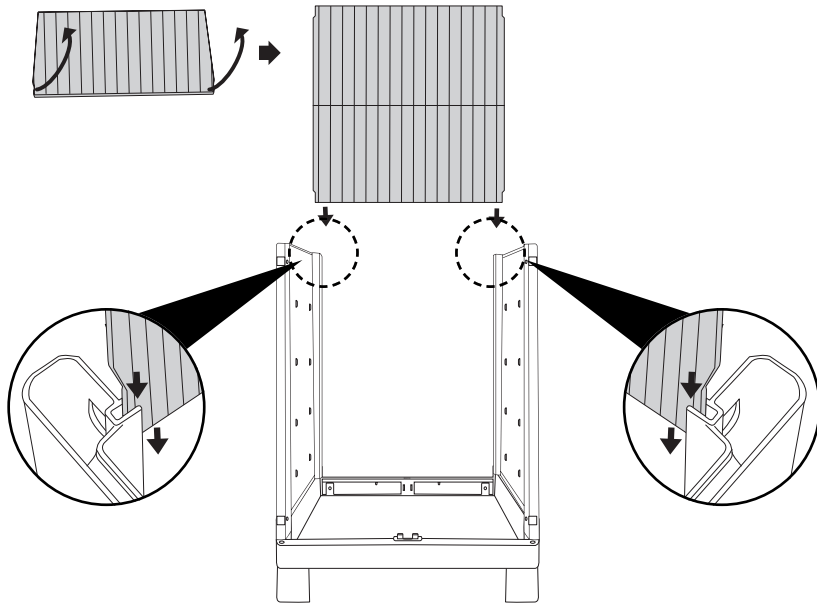
2



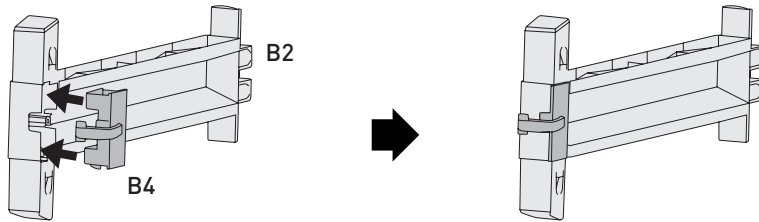
3



4

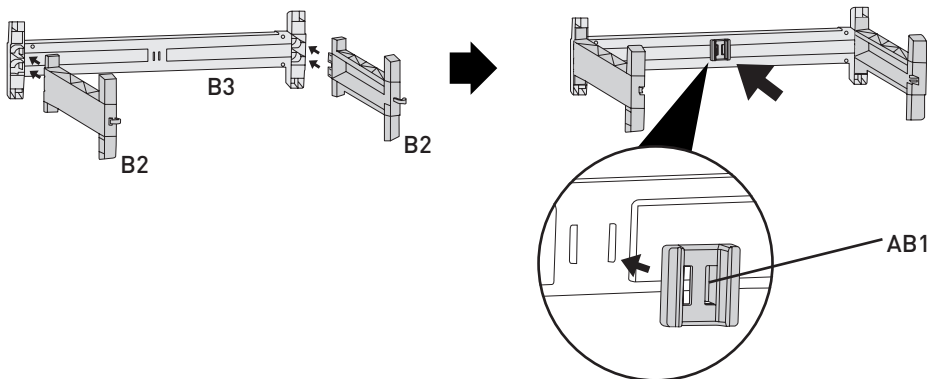


5

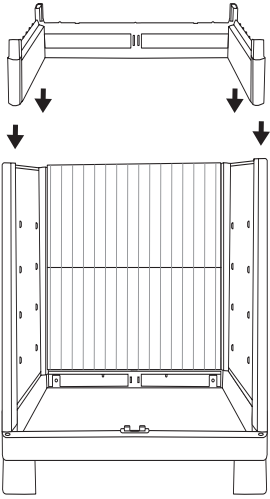


x2

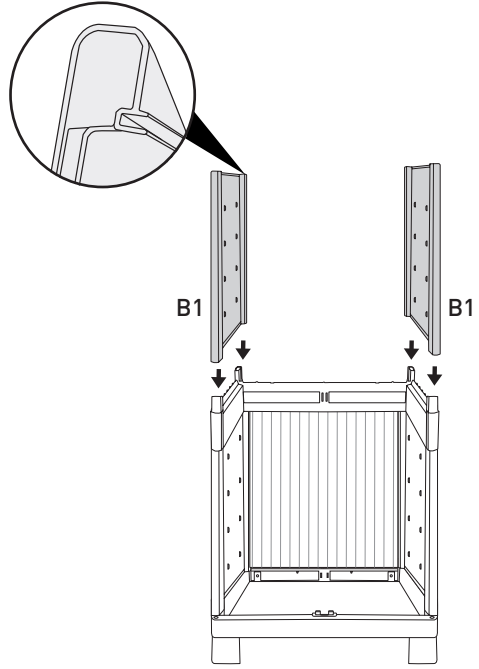
6



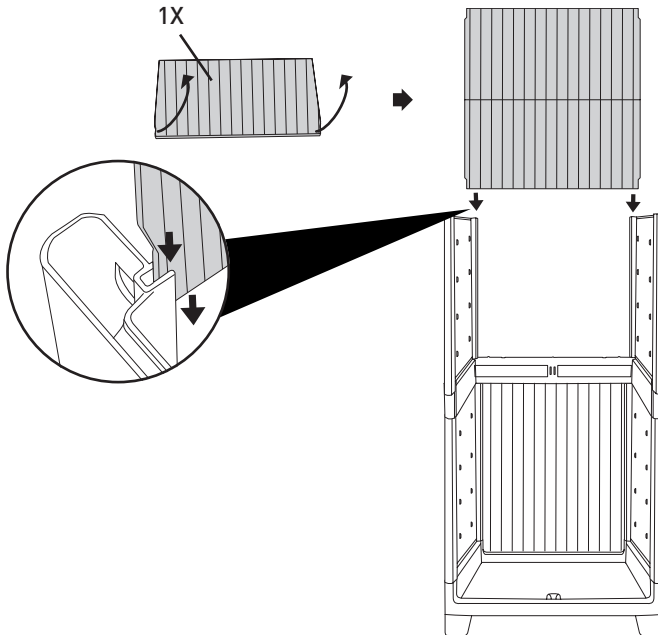
7

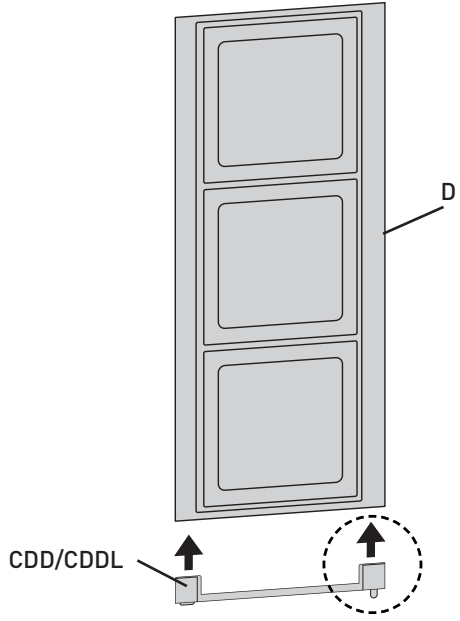
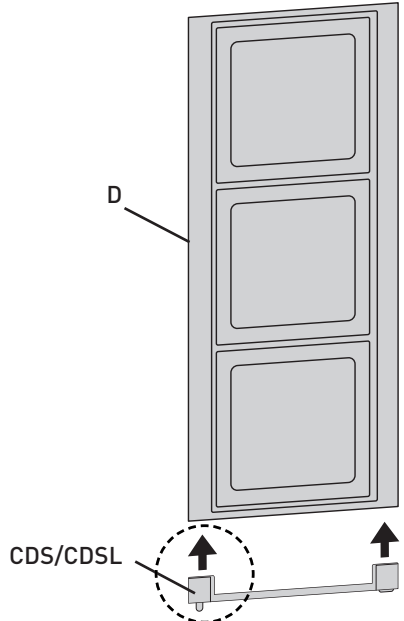
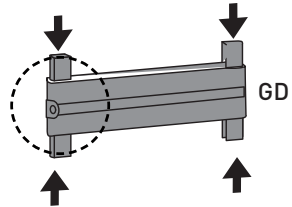
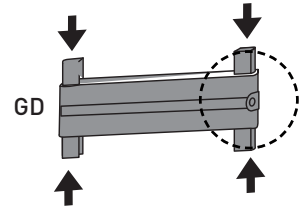
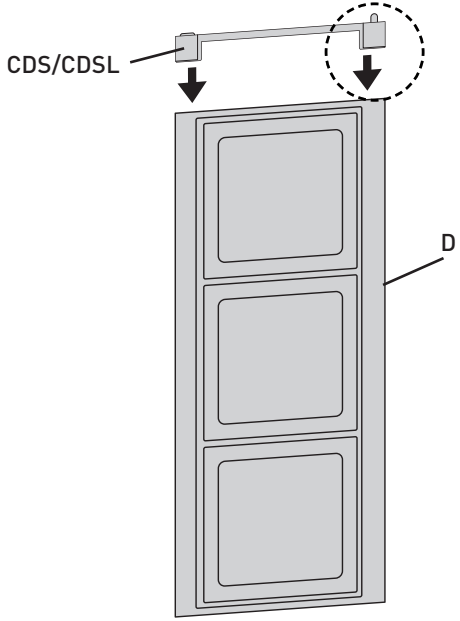
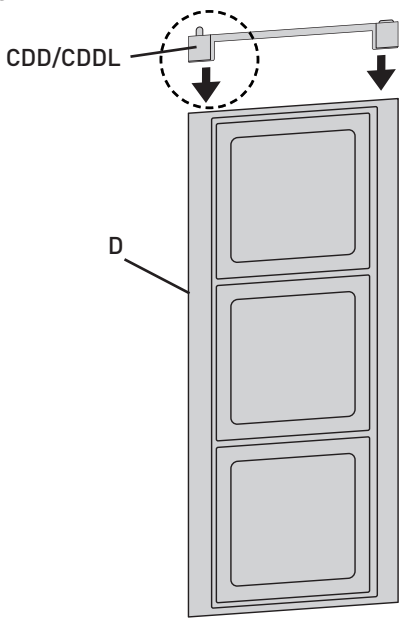


8

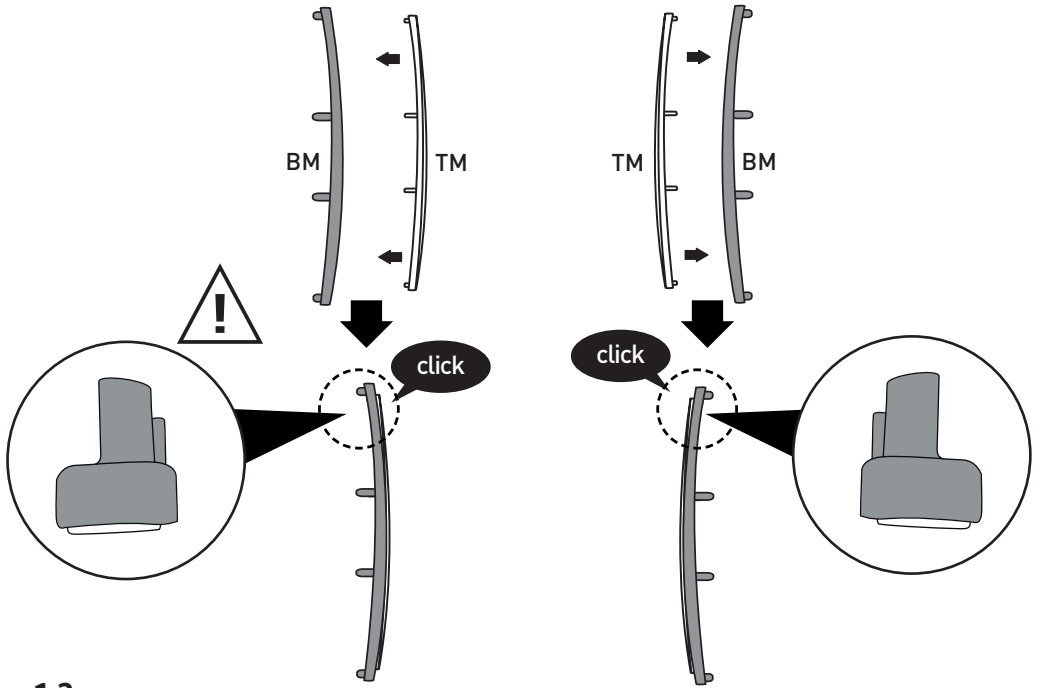


9



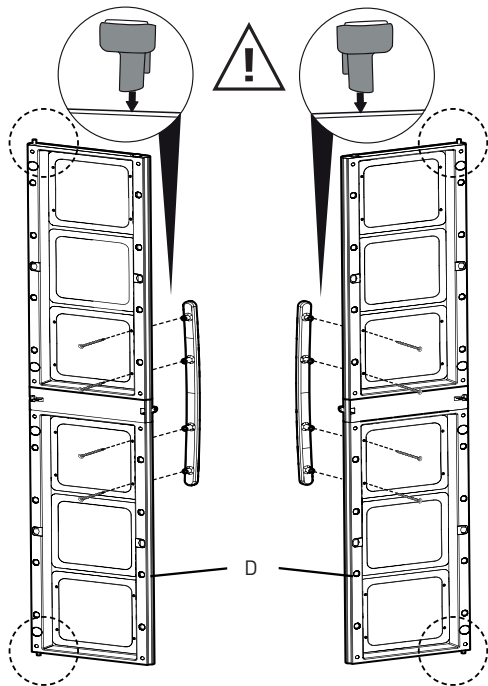


11

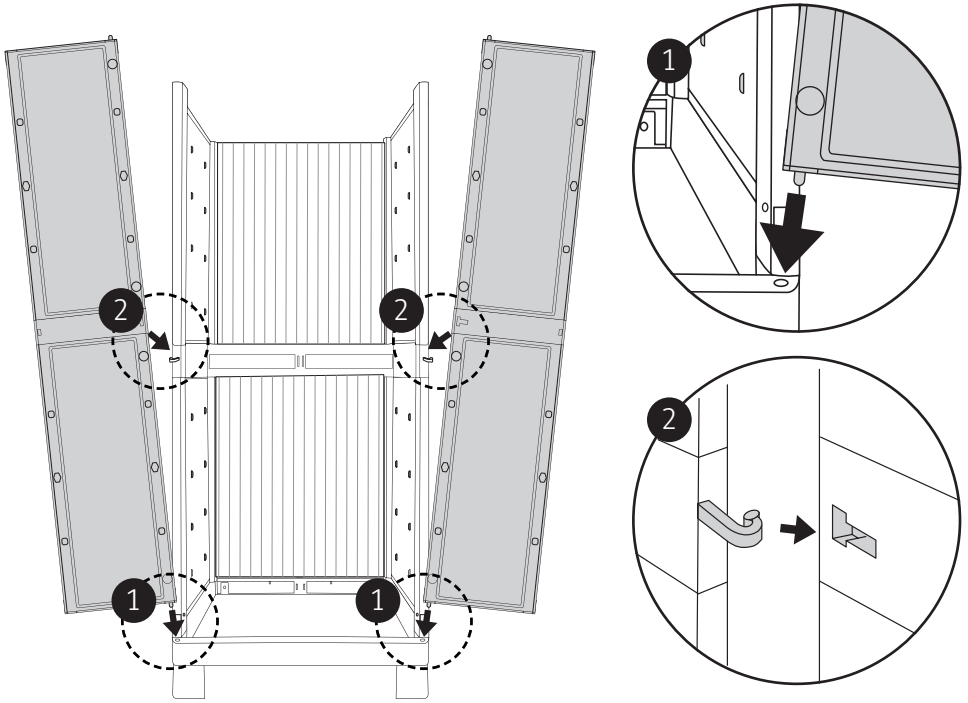


12

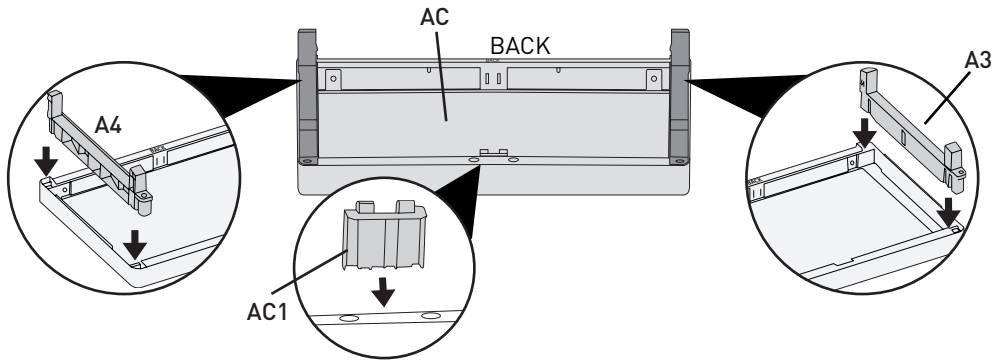
8x [4,5X20mm]



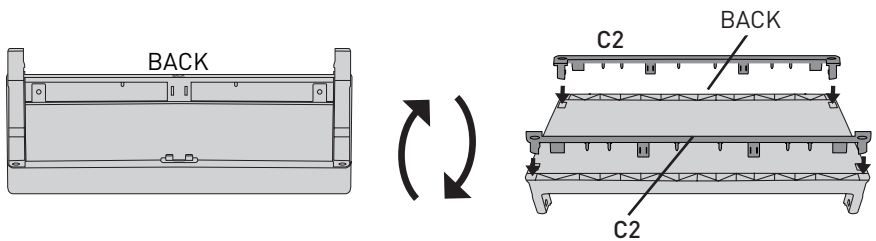
13



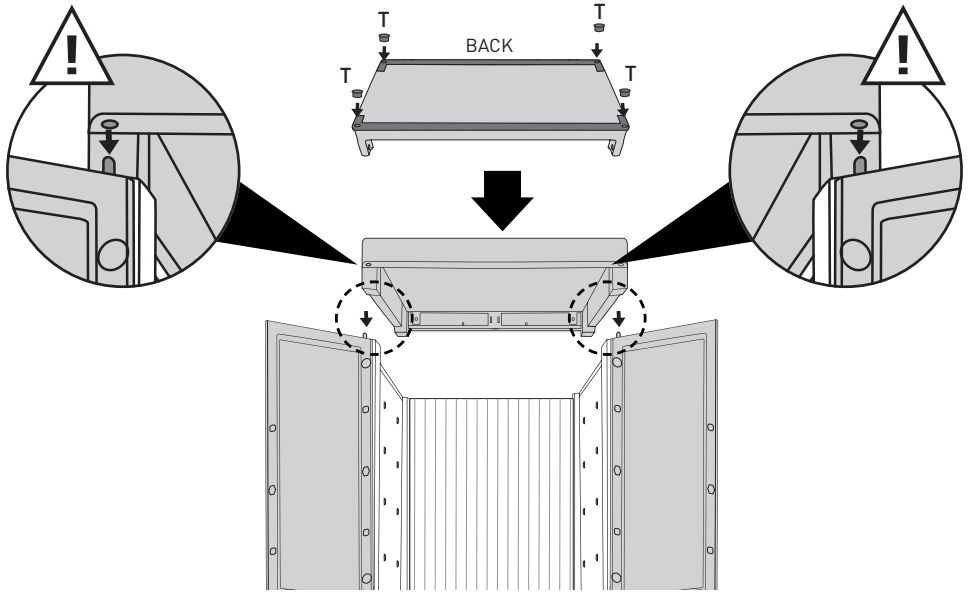
14



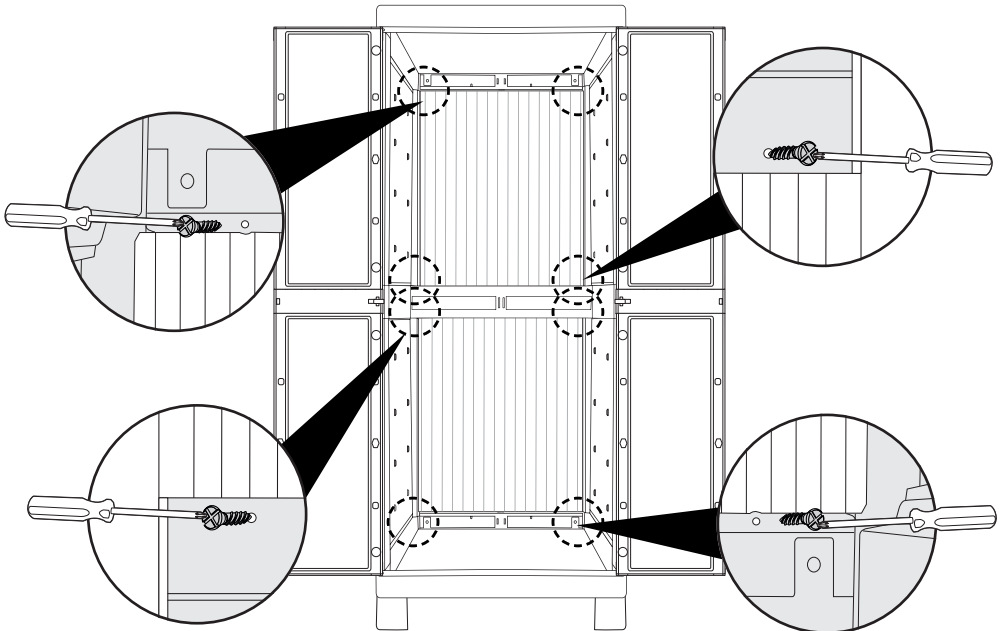
15

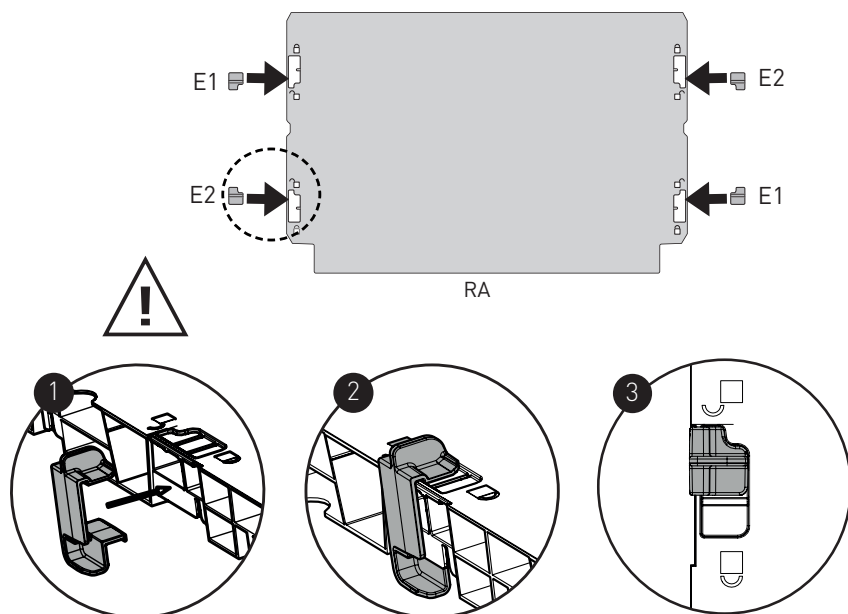
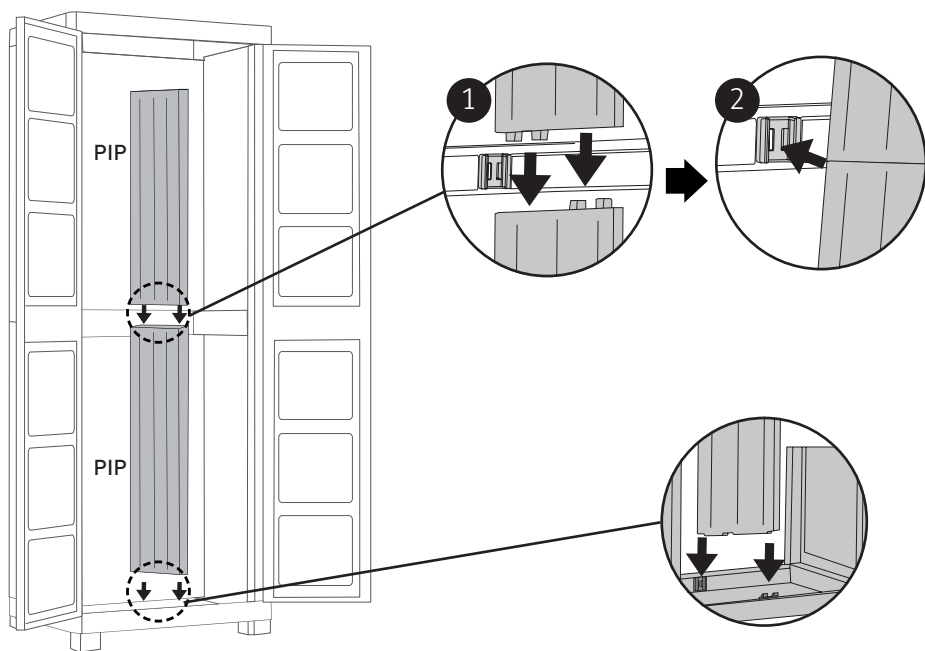




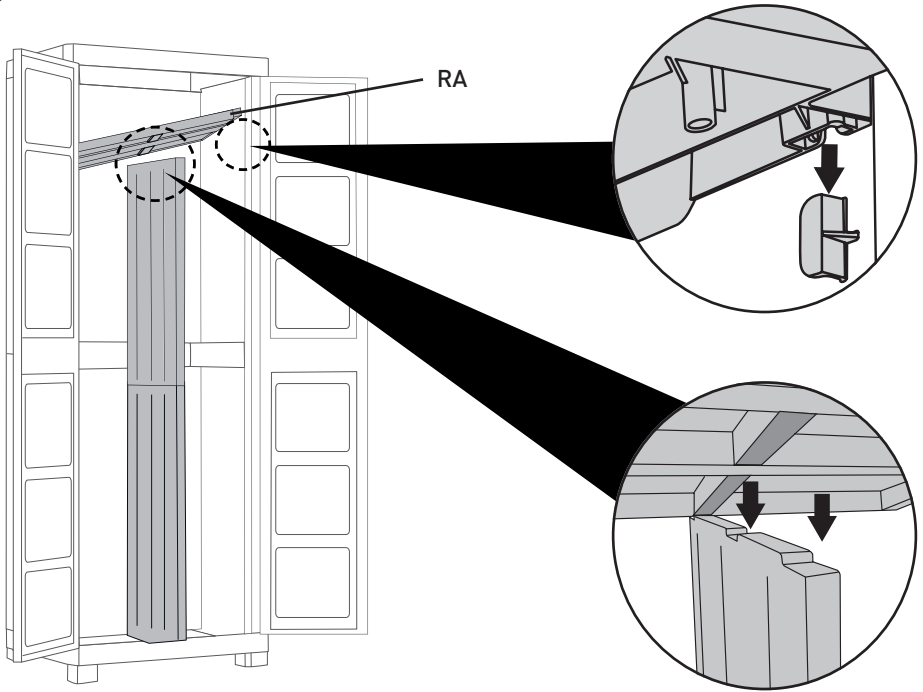


8x [3,9X16mm]

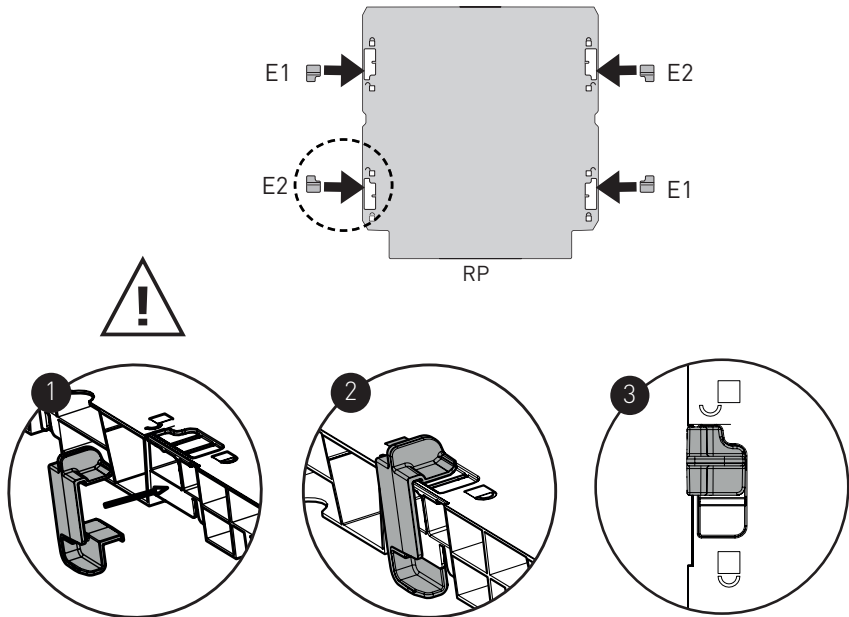




20

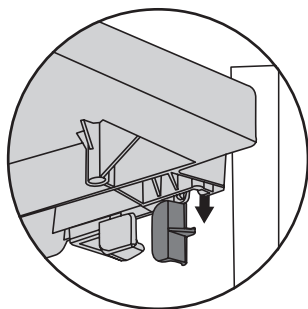
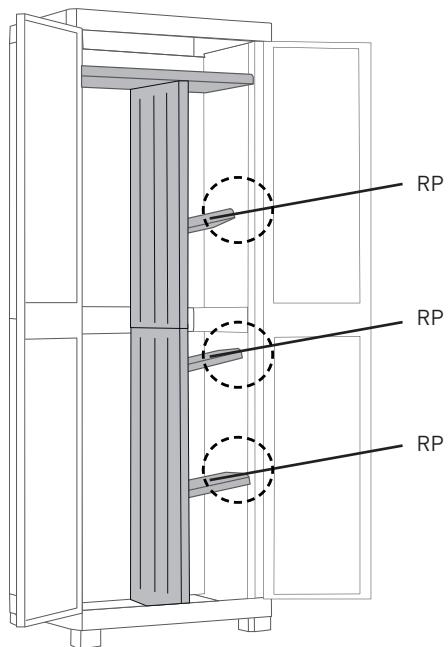


21

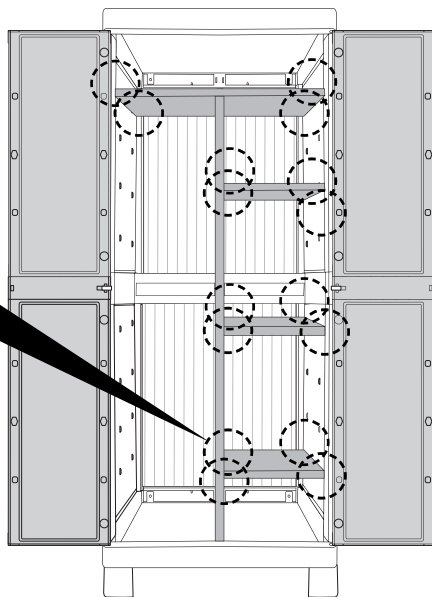
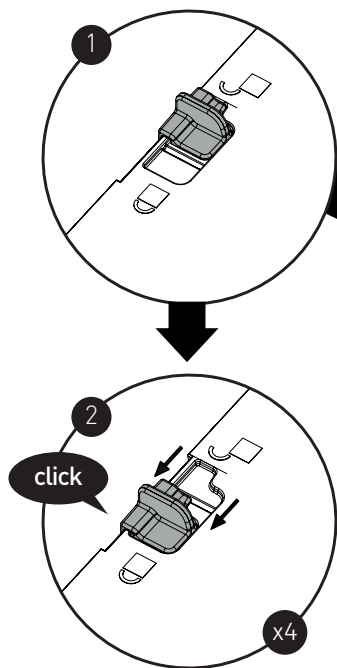


x3

22

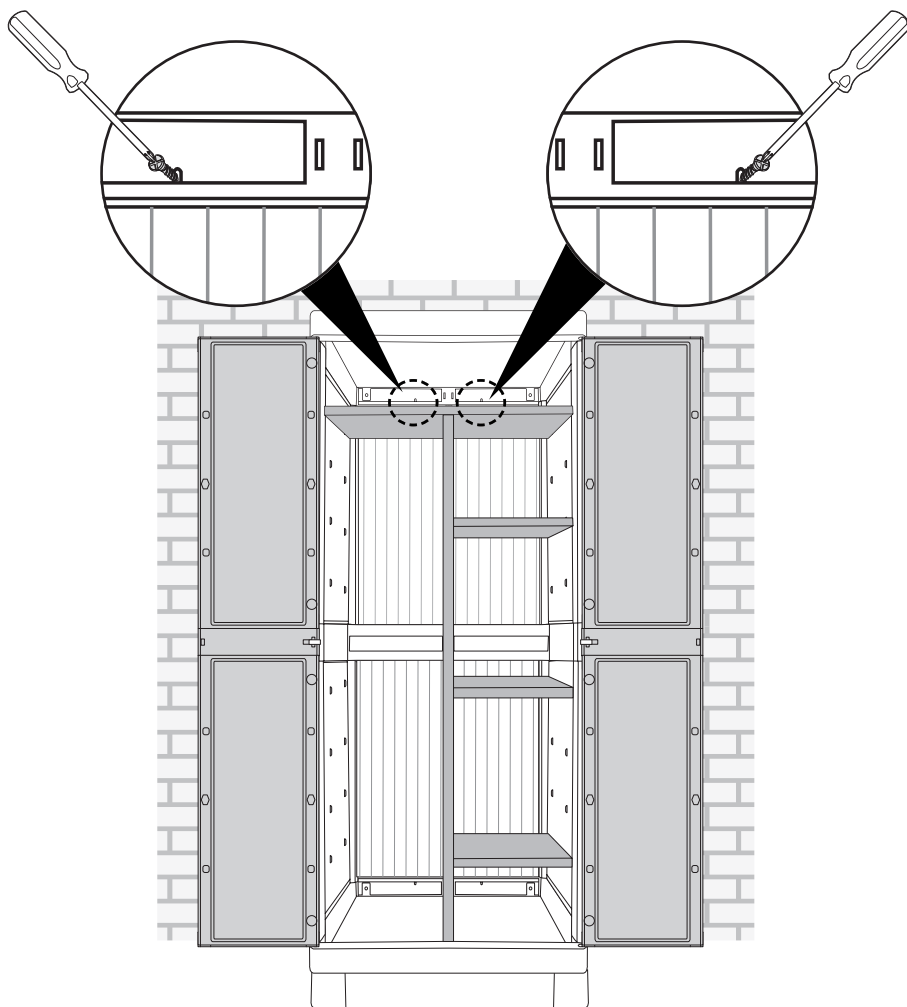


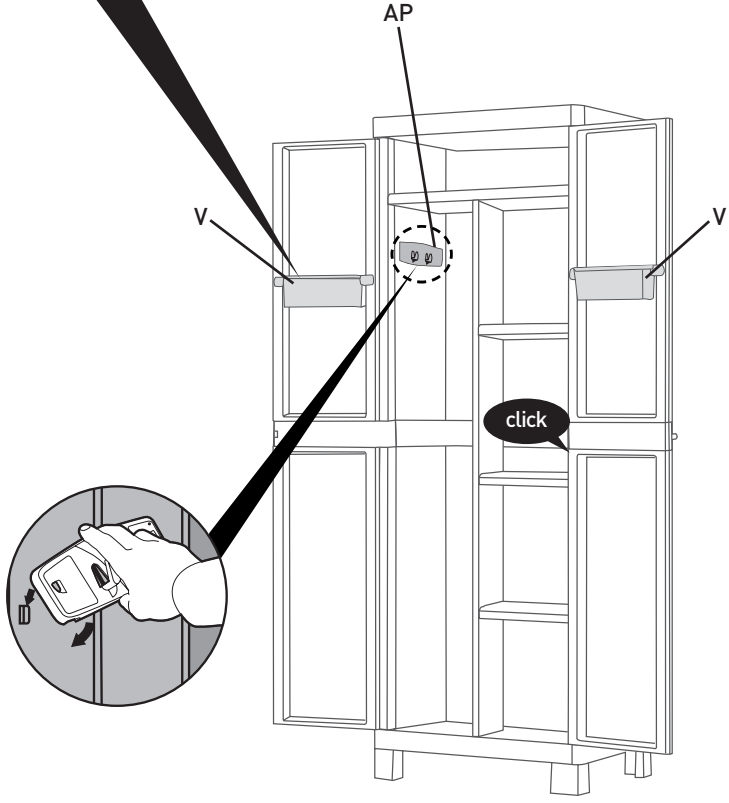
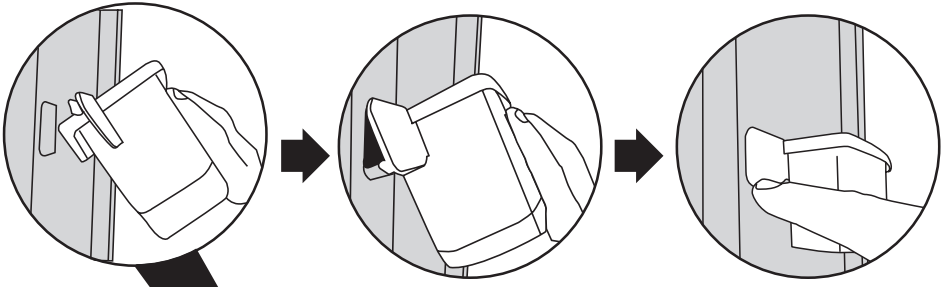
23



x4

**EN** - Fasten the cupboard to the wall (screws and anchors not included). **FR** - Fixer l'armoire au mur (vis et chevilles non incluses). **DE** - Befestigen Sie den Schrank an der Wand (Schrauben und Dübel sind nicht im Lieferumfang enthalten). **IT** - Fissare l'armadio a muro (viti e tasselli non inclusi). **ES** - Fije el armario en la pared (la dotación no incluye tornillos y tacos). **PT** - Fixe o armário na parede (parafusos e buchas não incluídos). Escolher a bucha conforme a superfície de apoio. **NL** - Bevestig de kast aan de muur (schroeven en pluggen niet bijgeleverd). **EL** - Στερεώστε την ντουλάπα στον τοίχο (βίδες και ούπα δεν περιλαμβάνονται). **PL** - Przymocować szafę do muru (śruby i kolki nie są zawarte w dostawie). **ZH** - 将橱柜固定在墙上 (螺丝和锚固螺栓不属于供货范围)。根据表面选择锚固螺栓。 **HR** - Pričvrstite ormar na zid (vijci i košuljice nisu uključeni u isporuku). Odaberite košuljicu ovisno o površini oslonca. **HU** - A szekrény a falhoz rögzítendő (a csavarokat és a dübeleket a termék nem tartalmazza). A dübel a fal fajtajához válasszandó. **RO** - Fixați dulapul de zid (șuruburile și diblurile nu sunt incluse în set). Alegeți dublul în funcție de suprafața de sprijin. **SL** - Pritrditi omaro na zid (vijaki in zatiči niso priloženi). Zatiči je treba izbrati uroštevaje površino zida. **BG** - Прикрепете шкафа към стената (доставката не включва винтове и дюбели). Изберете дюбеля в зависимост от опорната повърхност. **RU** - Прикрепить шкаф к стене (болты и дюбели не входят в комплект). Подобрать дюбель в зависимости от опорной поверхности. **UA** - Прикріпити шафу до стіни (гвинти та дюбелі не входять у комплект). Підібрати дюбеля відповідно до поверхні кріплення. **CZ** - Skříň připevněte na stěnu (šrouby a hmoždinky nejsou v balení). Hmoždinku vyberte podle povrchu připevnění. **SK** - Skříňu pripievňte k stene (skrutky a rozperky nie sú v súprave). Rozperný kolík vyberte náležite podľa typu danej steny. **LT** - Spintą pritvirtinti prie sienos (varžtai ir kaiščiai neįeina į tiekimo apimtį). Pasirinkti atraminiam paviršiumi tinkamą kaištį. **LV** - Skapi piestiprināt pie sienas (skrūves un dibelji neietilpst piegādes komplektā). Dibelji jāizvēlas atbilstoši atbalsta virsmai. **ET** - Kinnitada kapp müürile (kruidid ja tüüblid komplekti ei kuulu). Valida tüüblid tugipinnast sõltuvalt.





x2

**EN - The guarantee period begins on the date of delivery to the end consumer, within the terms and for the period established by law. To find out the warranty period and specific conditions applicable to your country of purchase, please contact the seller. In order to benefit from the guarantee, you must have kept the dated proof of purchase. Damage or malfunction caused by misuse, inappropriate use, use of force, negligence, or assembly not carried out in accordance with this instruction manual will void the warranty. Damages caused by incorrect storage of the product, or of the materials contained in the product, resulting in warping of the structure, invalidate the guarantee.**

**Warnings for use:**

- ✓ The manufacturer is not responsible for damage caused by objects placed in the product.
- ✓ The product should be positioned on a flat surface.
- ✓ Not suitable for storing products subject to damage caused by variations in ambient temperature.
- ✓ Do not store hot objects in the product, such as welding lamps, irons, etc.
- ✓ Not suitable for storing flammable or corrosive substances.
- ✓ Not suitable for storing foods.
- ✓ Do not cut or perforate the product.
- ✓ You are recommended to close and lock the doors with a padlock (not included).
- ✓ A padlock can help prevent possible wind damage.
- ✓ Working temperature: from -5°C to +40°C.
- ✓ Wash the product with mild detergent to avoid damaging the plastic surfaces. Do not use stiff brushes or abrasive detergents.
- ✓ The product is not a toy. Keep out of reach of children.
- ✓ Important: danger of suffocation.
- ✓ Do not shut animals inside the product.
- ✓ After installation, dispose of the packaging in accordance with current legislation.
- ✓ At the end of its useful life, dispose of the product in accordance with current legislation.
- ✓ The loading capacity indicated needs to be respected. Weight equally distributed
- ✓ Keep the instructions

**FR - La garantie court à compter de la date de livraison au consommateur final, dans les délais et pour la durée fixés par la loi. Pour connaître la période de garantie et les conditions spécifiques applicables à votre pays d'achat, veuillez contacter le vendeur. Pour bénéficier de la garantie, il est nécessaire de conserver la preuve d'achat avec la date. Les dommages ou dysfonctionnements causés par une utilisation incorrecte, une utilisation inappropriée, l'utilisation de la force, la négligence ou le montage non suivi conformément au manuel d'instructions entraînent la déchéance de la garantie. Les dommages causés par une mauvaise conservation du produit ou des matériaux contenus à l'intérieur du produit, qui déforment sa structure, entraînent la déchéance de la garantie.**

**Avertissements pour l'utilisation :**

- ✓ Le producteur n'est pas responsable des dommages causés aux objets rangés à l'intérieur du produit.
- ✓ Il est conseillé de placer le produit sur une surface plane.
- ✓ Pas adapté pour la conservation de produits sensibles aux variations de la température ambiante.
- ✓ Ne pas conserver à l'intérieur des objets chauds, comme, par exemple, des lampes à souder, fers à repasser etc.
- ✓ Pas adapté pour la conservation de substances inflammables ou corrosives.
- ✓ Pas adapté pour conserver des aliments.
- ✓ Ne pas couper ou percer le produit.
- ✓ Il est recommandé de fermer et bloquer les portes à l'aide d'un cadenas (non inclus).
- ✓ La présence d'un cadenas peut aider à éviter les éventuels dommages provoqués par le vent.
- ✓ Température de service: de -5°C à +40°C
- ✓ Laver le produit avec une solution détergente non agressive, pour ne pas endommager les surfaces plastiques. Ne pas utiliser de brosses dures ou de détergents abrasifs.
- ✓ Le produit n'est pas un jouet: ne pas le laisser à la portée des enfants. Attention: risque de suffocation
- ✓ Ne pas enfermer d'animaux à l'intérieur du produit.
- ✓ Lorsque le montage est terminé éliminer l'emballage conformément à la réglementation en vigueur.
- ✓ En fin de vie du produit: éliminer le produit conformément à la réglementation en vigueur.
- ✓ Les données de charge se réfèrent à une charge uniformément répartie.
- ✓ Conserver la notice.

**DE - Die Garantie beginnt mit dem Datum der Lieferung an den Endverbraucher innerhalb der gesetzlich festgelegten Fristen und Zeiträume. Um die Garantiezeit und die spezifischen Bedingungen für Ihr Bezugsland zu erfahren, wenden Sie sich bitte an den Verkäufer. Der Kaufnachweis mit Datum muss aufbewahrt werden, um die Garantie in Anspruch nehmen zu können. Schäden oder Funktionsstörungen, die durch unsachgemäßen Gebrauch, unsachgemäße Verwendung, Gewaltanwendung, Nachlässigkeit oder eine nicht gemäß der Gebrauchsanweisung durchgeführte Montage**

**verursacht werden, führen zum Erlöschen der Garantie. Schäden, die durch unsachgemäße Lagerung des Produkts oder der im Produkt enthaltenen Materialien verursacht werden und die Struktur des Produkts verformen, führen zum Erlöschen der Garantie.**

**Gebrauchshinweise:**

- ✓ Der Hersteller haftet nicht für Schäden an Gegenständen, die im Produkt aufbewahrt werden.
- ✓ Es wird empfohlen, das Produkt auf einer ebenen Fläche aufzustellen.
- ✓ Nicht geeignet für die Aufbewahrung von Produkten, die bei Änderung der Raumtemperatur verschleien.
- ✓ Bewahren Sie im Produkt keine heißen Gegenstände, wie beispielsweise Lötlampen, Bügeleisen, usw. auf.
- ✓ Nicht geeignet für die Aufbewahrung von brennbaren oder korrosiven Stoffen.
- ✓ Nicht geeignet für die Aufbewahrung von Lebensmitteln.
- ✓ Das Produkt nicht einschneiden oder durchstoßen.
- ✓ Es wird geraten, die Türen zu schließen und mit einem Vorhängeschloss zu verriegeln (nicht im Lieferumfang enthalten).
- ✓ Mit dem Vorhängeschloss können durch Wind verursachte Schäden verhindert werden.
- ✓ Betriebstemperatur: -5°C bis +40°C.
- ✓ Waschen Sie das Produkt mit einer nicht aggressiven Reinigungslösung, um die Kunststoffoberfläche nicht zu beschädigen. Verwenden Sie keine harten Bürsten oder scheuernden Reinigungsmittel.
- ✓ Das Produkt ist kein Spielzeug: halten Sie es fern von Kindern. Achtung: Erstickungsgefahr.
- ✓ Schließen Sie keine Tiere im Produkt ein.
- ✓ Entsorgen Sie die Verpackung nach der Montage vorschriftsmäßig.
- ✓ Am Lebensende des Produkts: entsorgen Sie das Produkt vorschriftsmäßig.
- ✓ Die Lastangaben beziehen sich auf eine gleichmäßig verteilte Last.
- ✓ Die Bedienungsanleitung sorgfältig aufbewahren.

**IT - La garanzia decorre dalla data di consegna al consumatore finale, nei termini e per il periodo stabilito dalla legge. Per conoscere il periodo di garanzia e specifiche condizioni applicabili al tuo Paese di acquisto, ti preghiamo di contattare il venditore. Per usufruire della garanzia è necessario aver conservato la prova di acquisto con data. Danni o malfunzionamenti causati da utilizzo non corretto, uso inappropriato, uso di forza, negligenza o montaggio non seguito in conformità con il manuale d'istruzioni provocano la decadenza della garanzia. I danni provocati da una errata conservazione del prodotto o dei materiali contenuti all'interno del prodotto, che ne deformano la struttura stessa, provocano la decadenza della garanzia.**

**Avvertenze per l'uso:**

- ✓ Conservare il manuale d'uso per referenze future in prossimità del prodotto.
- ✓ Il produttore non è responsabile per danni causati agli oggetti riposti all'interno del prodotto.
- ✓ Si consiglia di posizionare il prodotto su una superficie piana.
- ✓ Non adatto per la conservazione di prodotti soggetti ad usura dovuta a variazioni della temperatura ambientale.
- ✓ Non conservare all'interno del prodotto oggetti caldi quali, ad esempio, lampade per saldature, ferri da stiro, ecc.
- ✓ Non adatto per la conservazione di sostanze infiammabili o corrosive.
- ✓ Non adatto per conservare alimenti.
- ✓ Non incidere o perforare il prodotto se non dove indicato.
- ✓ Si raccomanda di chiudere e bloccare le porte con un lucchetto (non incluso). La presenza del lucchetto può aiutare a prevenire eventuali danni provocati dal vento.
- ✓ Temperatura di esercizio: da -5°C a +40°C.
- ✓ Lavare il prodotto con una soluzione detergente non aggressiva, per non provocare danni alle superfici plastiche. Non utilizzare spazzole dure o detersivi abrasivi.
- ✓ Il prodotto non è un giocattolo: tenere lontano dalla portata dei bambini durante l'uso ed il montaggio. Attenzione: rischio soffocamento.
- ✓ Non rinchiodare animali all'interno del prodotto.
- ✓ Al termine dell'installazione, smaltire l'imballaggio secondo la normativa vigente.
- ✓ La capacità di carico indicata deve essere rispettata. Peso equamente distribuito.
- ✓ A fine vita del prodotto: smaltire il prodotto secondo la normativa vigente.

**ES - La garantía comienza en la fecha de entrega al consumidor final, en los términos y por el periodo establecido por la ley. Para conocer el periodo de garantía y las condiciones específicas aplicables a tu país de compra, ponte en contacto con el vendedor. Para hacer uso de la garantía, será necesario conservar el comprobante de la compra con la fecha. Los daños o los fallos causados por una utilización incorrecta, un uso indebido, el uso de la fuerza, una negligencia o un montaje que no se haya realizado según el manual de instrucciones anulan la garantía. Los daños causados por la conservación inapropiada del producto o de los materiales que se guarden dentro del producto y que deformen su estructura anulan la garantía.**

**Advertencias de uso:**

- ✓ El fabricante no es responsable por los daños causados a los objetos guardados dentro del producto.
- ✓ Se aconseja situar el producto sobre una superficie plana.
- ✓ No es apto para guardar productos sujetos al deterioro causado por variaciones de la temperatura ambiente.
- ✓ No conserve objetos calientes, como por ejemplo, lámparas de soldar, planchas, etc. dentro del producto.

- ✓ No es apto para guardar substancias inflamables o corrosivas.
- ✓ No es apto para guardar alimentos.
- ✓ Non corte o perforo el producto.
- ✓ Se recomienda cerrar y bloquear las puertas con un candado (no incluido).
- ✓ Un candado puede impedir los daños provocados por el viento.
- ✓ Temperatura de uso: de -5 °C a +40 °C.
- ✓ Lave el producto con una solución detergente no agresiva para no causar daños a las superficies de plástico. No use cepillos duros o detergentes abrasivos.
- ✓ El producto no es un juguete: ha de mantenerlo fuera del alcance de los niños. Atención: riesgo de asfixia.
- ✓ No encierre animales dentro del producto.
- ✓ Al final de la instalación, respete la normativa vigente para eliminar el embalaje.
- ✓ Al final de la vida del producto: respete la normativa vigente para eliminar el producto.
- ✓ Los datos de carga se refieren a una carga distribuida uniformemente.
- ✓ Guarde el manual de uso.

**PT - La garantía comienza en la fecha de entrega al consumidor final, en los términos y por el periodo establecido por la ley. Para conocer el periodo de garantía y las condiciones específicas aplicables a tu país de compra, ponte en contacto con el vendedor. Para hacer uso de la garantía, será necesario conservar el comprobante de la compra con la fecha. Los daños o los fallos causados por una utilización incorrecta, el uso de inodoro, el uso de la fuerza, una negligencia o un montaje que no se haya realizado según el manual de instrucciones anulan la garantía. Los daños causados por la conservación inapropiada del producto o de los materiales que se guarden dentro del producto y que deformen su estructura anulan la garantía.**

#### Advertencias de uso:

- ✓ O fabricante não é responsável por danos causados aos objetos guardados no interior do produto.
- ✓ Recomenda-se de posicionar o produto sobre uma superfície plana.
- ✓ Não apropriado para a conservação de produtos sujeitos a desgaste devido a variações da temperatura ambiental.
- ✓ Não guarde no interior do produto objetos quentes como, por exemplo, lâmpadas para soldaduras, ferros de passar roupa, etc.
- ✓ Não apropriado para a conservação de substâncias inflamáveis ou corrosivas.
- ✓ Não apropriado para guardar alimentos.
- ✓ Não cortar ou perfurar o produto a não ser onde indicado.
- ✓ Recomenda-se de fechar e travar as portas com um cadeado (não incluido). A presença do cadeado pode ajudar a prevenir possíveis danos provocados pelo vento.
- ✓ Temperatura de funcionamento: de -5°C até +40°C.
- ✓ Lavar o produto com uma solução detergente não agressiva, para não provocar danos nas superfícies plásticas. Não utilize escovas duras ou detergentes abrasivos.
- ✓ O produto não é um brinquedo: mantenha longe do alcance das crianças. Atenção: risco de asfixia.
- ✓ Não feche animais no interior do produto.
- ✓ No fim da instalação, elimine a embalagem de acordo com a norma em vigor.
- ✓ No fim da vida do produto: elimine o produto de acordo com a norma vigente.
- ✓ Os dados de carga referem-se a uma carga uniformemente distribuída.
- ✓ Guarde o manual de uso.

**NL - De garantie gaat in op de datum van levering aan de eindverbruiker, onder de voorwaarden en voor de termijn bepaald door de wet. Neem contact op met de detaillist voor meer informatie over de garantieperiode en specifieke voorwaarden die van toepassing zijn in jouw land van aankoop. Om gebruik te maken van de garantie moet je het gedateerde aankoopbewijs hebben bewaard. Schade of storingen veroorzaakt door onjuist gebruik, oneigenlijk gebruik, het gebruik van geweld, nalatigheid of montage die niet conform de gebruiksaanwijzing is uitgevoerd leiden ertoe dat de garantie vervalt. Schade veroorzaakt door onjuiste opslag van het product of van materialen in het product, waardoor de structuur vervaart, leiden ertoe dat de garantie vervalt.**

#### Waarschuwingen voor gebruik:

- ✓ De producent is niet aansprakelijk voor schade veroorzaakt aan voorwerpen die in het product zijn opgeborgen.
- ✓ Men adviseert om het product op een vlak oppervlak te plaatsen.
- ✓ Niet geschikt voor het bewaren van producten die onderhevig zijn aan slijtage veroorzaakt door variaties van de omgevingstemperatuur.
- ✓ Geen warme voorwerpen zoals bijvoorbeeld laslampen, strijkijzers enz. in het product bewaren.
- ✓ Niet geschikt voor het bewaren van ontvlambare of corroserende stoffen.
- ✓ Niet geschikt voor het bewaren van levensmiddelen.
- ✓ Niet in het product snijden of boren.
- ✓ Men adviseert om de deuren met een hangslot (niet bijgeleverd) te sluiten en te vergrendelen.
- ✓ De aanwezigheid van het hangslot kan helpen om eventuele schade veroorzaakt door wind te voorkomen.
- ✓ Bedrijfstemperatuur: van -5°C tot +40°C.
- ✓ Reinig het product met een niet-agressieve reinigingsoplossing om schade aan de plastic oppervlakken te voorkomen. Gebruik geen harde borstels of schurende reinigingsmiddelen.
- ✓ Het product is geen speelgoed: uit de buurt van kinderen houden. Opgelet: verstikkingsgevaar.
- ✓ Geen dieren in het product opsluiten.
- ✓ Na montage de verpakking volgens de geldende voorschriften verwerken.

- ✓ Aan het einde van de levensduur van het product: het product volgens de geldende voorschriften verwerken.
- ✓ De gegevens voor de belasting hebben betrekking op een gelijkmatig verdeelde belasting.
- ✓ Bewaar de handleiding.

**EL - Η εγγύηση ισχύει από την ημερομηνία παράδοσης στον τελικό καταναλωτή, με τους όρους και για το χρονικό διάστημα που προβλέπονται από τη νομοθεσία. Για πληροφορίες σχετικά με την περίοδο εγγύησης και τους ειδικούς όρους που ισχύουν στην αγορά της χώρας σου, επικοινωνήστε με τον πωλητή. Για να επωφεληθείτε από την εγγύηση, πρέπει να έχετε κρατήσει την απόδειξη αγοράς στην οποία αναγράφεται η ημερομηνία. Ζημιές ή δυσλειτούργειες που προκαλούνται από εσφαλμένη ή ακατάλληλη χρήση, χρήση βίας, αμέλεια ή συναρμολόγηση που δεν πραγματοποιείται σύμφωνα με το εγχειρίδιο οδηγιών χρήσης ακυρώνουν την εγγύηση. Ζημιές που προκαλούνται από εσφαλμένη αποθήκευση του προϊόντος ή των υλικών που περιέχονται στο προϊόν, οι οποίες παραμορφώνουν τη δομή του προϊόντος, ακυρώνουν την εγγύηση.**

#### Προειδοποιήσεις για τη χρήση:

- ✓ Ο κατασκευαστής δεν ευθύνεται για ζημιές που μπορεί να προκληθούν σε αντικείμενα που φυλάσσονται στο εσωτερικό του προϊόντος.
- ✓ Συνιστάται η τοποθέτηση του προϊόντος πάνω σε μια επίπεδη επιφάνεια.
- ✓ Ακατάλληλο για τη φύλαξη προϊόντων που φέρονται από τις διακυμάνσεις της θερμοκρασίας περιβάλλοντος.
- ✓ Μην φυλάσσετε στο εσωτερικό του προϊόντος ζεστά αντικείμενα όπως, π.χ., λυχνίες συγκόλλησης, ηλεκτρικά δίσκους, κλπ.
- ✓ Ακατάλληλο για τη φύλαξη εύφλεκτων ή διαβρωτικών ουσιών.
- ✓ Ακατάλληλο για τη διατήρηση τροφίμων.
- ✓ Μην χαράξετε ή τρυπάτε το προϊόν.
- ✓ Συνιστάται να κλείνετε και να ασφαλίσετε τις πόρτες με ένα λουκέτο (δεν περιλαμβάνεται).
- ✓ Η χρήση του λουκέτου μπορεί να εμποδίσει ενδεχόμενες ζημιές που οφείλονται στον άνεμο.
- ✓ Θερμοκρασία χρήσης: από -5°C έως +40°C.
- ✓ Πλένετε το προϊόν με ένα μη διαβρωτικό διάλυμα καθαρισμού, για να μην προξενήσετε ζημιά στις επιφάνειες από πλαστικό. Μην χρησιμοποιείτε σκληρές βούρτσες ή σκόνες καθαρισμού.
- ✓ Το προϊόν δεν είναι ένα παιχνίδι: φυλάσσετε μακριά από παιδιά. Προσοχή: κίνδυνος ασφύξιας.
- ✓ Μην κλείνετε ζώα στο εσωτερικό του προϊόντος.
- ✓ Μετά τη συναρμολόγηση, απορρίψτε τα υλικά κατασκευασίας σύμφωνα με την ισχύουσα νομοθεσία.
- ✓ Στο τέλος ζωής του προϊόντος: απορρίψτε το προϊόν σύμφωνα με την ισχύουσα νομοθεσία.
- ✓ Τα στοιχεία σχετικά με το φορτίο αναφέρονται σε ένα ομοιόμορφα καταμετρημένο φορτίο.
- ✓ Φυλάξτε τις οδηγίες χρήσης.

**PL - Bieg terminu gwarancji rozpoczyna się od daty dostawy do konsumenta końcowego, zgodnie z warunkami i na okres ustanowiony przepisami prawa. Aby uzyskać informacje na temat okresu gwarancji i szczegółowych warunków obowiązujących w kraju zakupu, należy skontaktować się ze sprzedawcą. Aby móc skorzystać z gwarancji, należy zachować dowód zakupu opratrzony datą. Uszkodzenia lub awarie będące skutkiem niewłaściwego użytkowania, użycia siły, zaniedbania lub montażu niezgodnego z instrukcją obsługi pociągają za sobą wygaśnięcie gwarancji. Uszkodzenia powstałe w wyniku nieprawidłowego przechowywania produktu lub zawartych w nim materiałów, które deformują jego strukturę, skutkują utratą gwarancji.**

#### Ostrzeżenia dotyczące użytkowania:

- ✓ Producent nie jest odpowiedzialny za szkody powstałe na przedmiotach przechowywanych wewnątrz produktu.
- ✓ Zaleca się ustawienie produktu na płaskiej powierzchni.
- ✓ Nie nadaje się do produktów psujących się w temperaturze pokojowej.
- ✓ Nie przechowywać wewnątrz produktu gorących przedmiotów, takich jak lampy spawalnicze, żelazka, itp.
- ✓ Nie nadaje się do przechowywania substancji łatwopalnych lub korozyjnych.
- ✓ Nie nadaje się do przechowywania żywności.
- ✓ Nie nacinać lub przewierać produktu.
- ✓ Zaleca się zamknięcie i zablokowanie drzwi szafy przy pomocy kłódki (niezawartej w dostawie).
- ✓ Obecność kłódki może pomóc w zapobieganiu szkodom powstałym na skutek wiatru.
- ✓ Temperatura robocza: od -5°C do +40°C.
- ✓ Produkt należy myć nieagresywnymi środkami czystości, aby nie spowodować uszkodzenia plastykowych powierzchni. Nie używać twardych szczotek lub środków ściernych.
- ✓ Produkt ten nie jest zabawką; trzymać poza zasięgiem dzieci. Uwaga: ryzyko uduszenia.
- ✓ Nie zamykać zwierząt wewnątrz szafy.
- ✓ Po zakończeniu instalacji, utylizować opakowanie zgodnie z obowiązującymi przepisami.
- ✓ Po zakończeniu okresu eksploatacyjnego: utylizować produkt zgodnie z obowiązującymi przepisami.
- ✓ Wskazane obciążenie musi być przestrzegane. Waga powinna być równomiernie rozłożona.
- ✓ Przechowywać instrukcję obsługi.

**ZH - 保修期从交付给最终消费者之日算起。在法律规定的条款和期限内有效。如需了解保修期限和适用于您购买国家/地区的具体条件，请联系销售商。为了享受保修服务，您需要妥善保存带有日期的购买凭证。由于不正确使用、不当当用途、强行使用、疏忽大意或不遵照说明书手册进行安装而造成损坏或故**



障，将导致保修失效。由于产品或产品内部材料存储不当而造成损坏，引起产品结构变形，将导致保修失效。

使用警告：

- ✓ 制造商不负责由产品上放置的物体而导致的损坏。
- ✓ 产品应当放置在平整的表面上。
- ✓ 不适合存放容易因环境温度变化而受到损坏的产品。
- ✓ 不要在产品中存放焊灯、熨斗等高温物体。
- ✓ 不适合储存易燃物质或腐蚀性物质。
- ✓ 不适合存放食品。
- ✓ 不要切割或刺穿产品。
- ✓ 建议在关门后使用挂锁锁门（挂锁不属于供货范围）。
- ✓ 挂锁会有助于防止可能的风损坏。
- ✓ 工作温度：-5°C ~ +40°C
- ✓ 用温和洗涤剂清洗产品，以免损坏塑料表面。不要使用刚性刷或磨性洗涤剂。
- ✓ 产品不是玩具。放置在远离儿童的地方。
- ✓ 重要注意事项：有窒息的危险。
- ✓ 不要将动物关在产品内。
- ✓ 安装后，按现行立法废弃处置包装材料。
- ✓ 在使用寿命结束后，按现行立法废弃处置产品。
- ✓ 需遵守指示的承载能力，使重量均匀分布。
- ✓ 保管好说明书。

**HR - Jamstvo počinje vridjeti od datuma isporuke krajnjem potrošaču, u rokovima i za razdoblje utvrđeno zakonom. Kako biste doznali jamstveni rok i posebne uvjete koji se primjenjuju u državi u kojoj ste kupili proizvod, molimo vas obratite se prodavatelju. Kako biste iskoristili jamstvo, morate sačuvati dokaz o kupnji s navedenim datumom. Oštećenja ili kvarovi koji su uzrokovani nepravilnom uporabom, neprikladnom primjenom, uporabom sile, nemarom ili montažom koja nije bila u skladu s uputama iz korisničkog priručnika dovode do gubitka jamstva. Oštećenja koja su uzrokovana nepravilnim čuvanjem proizvoda ili materijala sadržanih u proizvodu i koja izobličuju samu strukturu dovode do gubitka jamstva.**

**Upute za korisnika:**

- ✓ Zadržati upute o uporabi za buduće moguće nadogradnje samog proizvoda.
- ✓ Proizvođač nije odgovoran za stvari koje se odlažu u dotični proizvod.
- ✓ Savjetuje se da proizvod smjestite na ravnu površinu.
- ✓ Nije prikladan za čuvanje proizvoda podložnih trošenju do kojeg dolazi zbog varijacija u temperaturi okolnog prostora.
- ✓ Unutar proizvoda nemojte čuvati vruće predmete kao što su na primjer lampe za lemljenje, glačala itd.
- ✓ Nije prikladan za čuvanje zapaljivih ili korozivnih tvari.
- ✓ Nije prikladan za čuvanje hrane.
- ✓ Nemojte zarezivati ili bušiti proizvod.
- ✓ Preporučuje se da vrata zatvorite i blokirate lokotom (nije uključeno). Prisutnost lokota može pomoći u sprječavanju eventualnih oštećenja izazvanih vjetrovom.
- ✓ Radna temperatura: od -5°C do +40°C.
- ✓ Proizvod operite neagresivnom otopinom deterdženta, kako ne biste prouzročili oštećenja na plastičnim površinama. Ne koristite tvrde četke ili abrazivne deterdžente.
- ✓ Proizvod nije igračka: držite ga daleko izvan dohvata djece. Pozor: opasnost od gušenja.
- ✓ Ne zatvarajte životinje u unutrašnjost proizvoda.
- ✓ Po okončanju ugradnje, ambalažu odložite u skladu s važećim zakonskim propisima.
- ✓ Označen kapacitet punjenja se mora poštovati. Težina je jednako raspoređena
- ✓ Na kraju vijeka trajanja proizvoda: proizvod odložite u skladu s važećim zakonskim propisima.

**HU - A garancia határideje a végső fogyszónak történő átadás napján veszi kezdetét a törvényben meghatározott feltételek szerinti időtartama. Ha a vásárlása szerinti országra vonatkozó garanciális időszak és a konkrét feltételekre kíváncsi, lépjön kapcsolatba az eladóval. Ahhoz, hogy élni tudjon a garanciával, meg kell őriznie a dátummal ellátott vásárlást igazoló dokumentumot. A helytelen, nem megfelelő vagy érletett használattal, gondatlansággal vagy a használati útmutatóban nem megfelelő összeszerelés okozta károk vagy hibás működés esetén a garancia érvényét veszti. A termék vagy a benne lévő anyagok helytelen tárolása miatt fellépő olyan károk esetén, amelyek a szerkezet deformációját okozzák, a garancia érvényét veszti.**

**Használati figyelmeztetések:**

- ✓ Produktu rekomenduojama statyti ant plokščio paviršiaus.
- ✓ Netinka produktams, kurie sugejami kambario temperatūroje.
- ✓ Produktu viduje nelaikyti karštų daiktų, tokių kaip suvirinimo lempos, lygtuvai, ir pan.
- ✓ Netinka degiams ar esdinančioms medžiagoms laikyti.
- ✓ Netinka maistui laikyti.
- ✓ Nepajuti ir negrežti produktą.
- ✓ Rekomenduojama uždaryti ir užrakinti spintos duris, naudojant spygą (neįeina į tiekimo apimtį).
- ✓ Spyna gali padėti išvengti vėjo padarytos žalos.
- ✓ Darbo temperatūra: nuo -5°C iki +40°C
- ✓ Produktą valyti neagresyviomis valymo priemonėmis, kad nebūtų padaryta žala plastikiniams paviršiams. Nenaudoti kietų šepetėlių ar abrazyviųjų priemonių.
- ✓ Šis produktas nėra žaislas: laikyti vaikams nepasiekiamoje vietoje.

Démesio: pavojus uždusti.

- ✓ Spintos viduje neuždaryti gyvūnų.
- ✓ Baigus montavimą, pakuootę pašalinti pagal galiojančias taisykles.
- ✓ Pošibaigus eksploatacijos laikui, produktą pašalinti pagal galiojančias taisykles.
- ✓ A feltüntetett terhelési kapacitást kérjük tartsa be. Súly egyenletesen elosztatva.
- ✓ Išsaugoti naudojimo instrukciją.

**RO - Garanția începe la data livrării către consumatorul final, în termenele și pentru perioada stabilite de lege. Pentru a afla perioada de garanție și condițiile specifice aplicabile în țara de achiziție, te rugăm să contactezi vânzătorul. Pentru a profita de garanție, trebuie să fi păstrat dovada achiziției datată. Daunele sau defecțiunile cauzate de utilizarea incorectă, utilizarea necorespunzătoare, utilizarea forței, neglijența sau asamblarea care nu se face în conformitate cu manualul de instrucțiuni duc la expirarea garanției. Daunele cauzate de depozitarea incorectă a produsului sau a materialelor conținute în produs, care deformează structura acestuia, duc la expirarea garanției.**

**Avertismente privind utilizarea:**

- ✓ Producătorul nu este răspunzător pentru pagubele cauzate obiectelor depuse în interiorul produsului.
- ✓ Se recomandă poziționarea produsului pe o suprafață plană.
- ✓ Nu este adecvat pentru păstrarea produselor supuse uzurii ca urmare a variațiilor temperaturii mediului ambiant.
- ✓ Nu păstrați în interiorul produsului obiecte calde cum ar fi, de exemplu, lămpi de sudură, fiare de călcat, etc.
- ✓ Nu este adecvat pentru păstrarea substanțelor inflamabile sau corozive.
- ✓ Nu este adecvat pentru păstrarea alimentelor.
- ✓ Nu tăiați sau perforați produsul.
- ✓ Se recomandă închiderea și blocarea ușilor cu un lacăt (neinclus în dotare).
- ✓ Prezența lacătului poate ajuta la prevenirea eventualelor pagube provocate de vânt.
- ✓ Temperatura de folosire: între -5°C și +40°C.
- ✓ Spălați produsul cu o soluție detergentă neagresivă, pentru a nu provoca deteriorarea suprafețelor din plastic. Nu utilizați perii dure sau detergenți abrazivi.
- ✓ Produsul nu este o jucărie: nu-l țineți la îndemâna copiilor. Atenție: risc de sufocare.
- ✓ Nu închideți animalele în interiorul produsului.
- ✓ După terminarea instalării, eliminați ambalajul conform normativelor în vigoare.
- ✓ La sfârșitul vieții produsului: eliminați produsul conform normativelor în vigoare.
- ✓ Nu depasiti greutatea indicata. Greutatea trebuie distribuita egal pe suprafata raftului.
- ✓ Păstrați manualul de utilizare.

**SL - Garancija velja od datuma dobave končnemu potrošniku pod pogojni in za obdobje, ki ga določa zakon. Za informacije o garancijskem roku in posebnih pogojih, ki veljajo v vaši državi nakupa, se obrnite na prodajalca. Za uveljavljanje garancije je treba hraniti dokazilo o nakupu z datumom. Poškodbe ali okvare, ki so posledica nepravilne uporabe, neprimerne uporabe, uporabe sile, malomarnosti ali montaže, ki ni bila izvedena v skladu z navodili za uporabo, povzročijo prenehanje veljavnosti garancije. Garancija preneha veljati zaradi poškodb, ki nastanejo zaradi nepravilnega skladiščenja izdelka ali materialov v izdelku in zaradi katerih se deformira struktura izdelka.**

**Opozorila glede uporabe:**

- ✓ Priporočeno je postaviti izdelek na ravni podlagi.
- ✓ Ni primerno za proizvode, ki se pokvarijo pri sobni temperaturi.
- ✓ Znotraj izdelka se ne sme shranjevati vročih predmetov, kot so varilne svetilke, likalniki in dr.
- ✓ Ni primerno za hranjenje vnetljivih ali korozivnih snovi.
- ✓ Ni primerno za hranjenje živil.
- ✓ Ne rezati in ne luknjati izdelka.
- ✓ Priporoča se zapirati in blokirati omara s pomočjo ključavnice (ni priložena).
- ✓ Ključavnica lahko pomaga preprečiti škode, ki bi lahko nastala kot posledica delovanja vetra.
- ✓ Delovna temperatura: od -5°C do +40°C.
- ✓ Izdelek je treba čistiti z neagresivnimi čistili, da se ne poškodujejo površine iz umetne mase. Ne uporabljati trdih krtač ali brusilnih sredstev.
- ✓ Ta izdelek ni igračka: hraniti izven dosega otrok. Pozor: tveganje zadušitve.
- ✓ Znotraj omare ne zapirati živali.
- ✓ Po končani montaži: odstraniti embalažo skladno z veljavnimi predpisi.
- ✓ Po končanem življenjskem ciklusu: odstraniti izdelek skladno z veljavnimi predpisi.
- ✓ Navedeno nakladalno zmogljivost je potrebno upoštevati. Enakomerno porazdeljena masa.
- ✓ Shraniti navodila za uporabo.

**BG - Гаранцията влиза в сила от датата на доставка до крайния потребител съгласно условията и в продължение на срока, определени от закона. За да разберете каква е гаранционният срок и специфичните условия, приложими за държавата, в която продуктът е закупен, трябва да се свържете с търговеца. За да използвате гаранцията, трябва да съхранявате доказателство за**

покупката с датата, на която сте закупили продукта. Повреди или неизправности, причинени от неправилна или неспряща употреба, използване на сила, небрежност или монтаж, извършен неспрясно ръководството с инструкции, води до невалидност на гаранцията. Повреди, причинени от неправилно съхранение на продукта или на материалите, съдържащи се в продукта, което деформира неговата структура, водят до невалидност на гаранцията.

#### Предупреждения при употреба:

- ✓ Препоръчва се поставяне на продукт върху плоска повърхност.
- ✓ Не е пригоден за продукти, развалящи се при стайна температура.
- ✓ Не съхранявайте вътре в продукта горещи предмети, като заваръчни лампи, ютии и др.
- ✓ Не е пригоден за съхраняване на леснозапалими или корозионни вещества.
- ✓ Не е пригоден за съхраняване на храни.
- ✓ Не нарязвайте и не пробивайте продукт.
- ✓ Препоръчва се вратата на шкафа да бъде затворена и блокирана с помощта на катинар (не е включен в доставката).
- ✓ Наличие на катинар може да помогне за предотвратяване на вреди, възникнали в резултат на вятър.
- ✓ Работна температура: от -5°C до +40°C.
- ✓ Мийте продукта с неагресивни миешки средства, за да не причините повреда на пластмасовите повърхности. Не употребявайте твърди четки или абразивни средства.
- ✓ Този продукт не е играчка: дръжте на недостъпно за деца място. Внимание: риск от удавяне.
- ✓ Не затваряйте животни вътре в шкафа.
- ✓ След приключване на инсталирането отстранете опаковката съгласно действителните разпоредби.
- ✓ След приключване на експлоатационния срок: отстранете продукта съгласно действителните разпоредби.
- ✓ Посочената товароспособност трябва да бъде спазена. Теглото трябва да бъде равномерно разпределено.
- ✓ Съхранявайте инструкцията за експлоатация.

**RU - Гаранция действува с дати поставки товара конечному потребителю в соответствии с условиями и сроком, установленными законодательством. Чтобы получить информацию о гарантийном сроке и конкретных условиях, действующих в стране покупки, свяжитесь с продавцом. Чтобы воспользоваться гарантией, сохраните доказательство покупки с указанной в нем датой. Повреждения или неисправности, ставшие результатом ненадлежащего или небрежного использования, применения силы, сборки или несоблюдения инструкций, приведенных в руководстве по эксплуатации, влекут за собой утрату гарантии. Деформация структуры, вызванная с неправильным хранением изделия или материалов внутри него, также влечет за собой утрату гарантии.**

#### Предупреждения в отношении использования:

- ✓ Производитель не несет ответственности за ущерб, нанесенный предметам, находящимся внутри изделия.
- ✓ Рекомендуется устанавливать изделие на ровной поверхности.
- ✓ Изделие не приспособлено для хранения продукции, подверженной порче из-за изменения температуры окружающей среды.
- ✓ Не храните в изделии нагретую продукцию, например, паяльные лампы, утюгов и т.д.
- ✓ Изделие не件годно для хранения горячих и коррозионных продуктов.
- ✓ Изделие не件годно для хранения пищевых продуктов.
- ✓ Не надрезайте и не пробивайте изделие.
- ✓ Рекомендуется закрывать двери и держать их на замке (замок не включен в поставку).
- ✓ Наличие замка может помочь предотвратить возможные повреждения, вызванные ветром.
- ✓ Рабочая температура: от -5°C до +40°C.
- ✓ Мойте изделие не агрессивным моющим раствором, чтобы не повредить поверхность пластика. Не пользуйтесь жесткими щетками или абразивными моющими средствами.
- ✓ Изделие - это не игрушка, держите его вне доступности детьми. Внимание: риск удушья.
- ✓ Не закрывайте внутри изделия животных.
- ✓ После завершения монтажа утилизируйте упаковку в соответствии с действующими нормативами.
- ✓ После окончания использования изделия: утилизируйте его в соответствии с действующими нормативами.
- ✓ Указанная грузоподъемность должна соблюдаться. Вес необходимо распределять равномерно.
- ✓ Сохраните руководство.

**UA - Гарантія починає діяти з дати поставки кінцевому споживачу на умовах та на строк, встановлені законодавством. Щоб дізнатися гарантійний строк та умови дії гарантії для вашої країни, зверніться до продавця. Щоб скористатися гарантією, необхідно мати доказ придбання з зазначеною датою покупки. Пошкодження або несправності, спричинені в результаті неправильного використання, застосування не за призначенням, застосування сили, недбалості або монтажу, здійсненого не в відповідності з інструкцією за експлуатацією, призводять до втрати права на гарантію. Пошкодження, пов'язані з неналежними умовами зберігання виробу або матеріалів всередині нього, які при цьому деформують саму конструкцію, призводять до втрати права на гарантію. Попередження щодо застосування:**

- ✓ Рекомендується розміщувати виріб на рівній поверхні.
- ✓ Не підходить для зберігання продуктів, що псуються при температурі.
- ✓ Не зберігати всередині виробу гарячі предмети, наприклад, паяльні лампи, праски тощо.
- ✓ Не підходить для зберігання легкозаймистих або корозійних речовин.
- ✓ Не підходить для зберігання харчових продуктів.
- ✓ Не розрізати та не просверлювати виріб.
- ✓ Рекомендується зачиняти і заблокувати дверцята шафи замком (не входить у комплект).
- ✓ Наявність замка може допомогти уникнути пошкоджень внаслідок впливу вітру.
- ✓ Робоча температура: від -5°C до +40°C.
- ✓ Виріб слід мити неагресивними мийними засобами, щоб не пошкодити пластикові поверхні. Не використовувати жорсткі щітки або абразивні матеріали.
- ✓ Цей виріб не є іграшкою: тримайте його у недоступному для дітей місці. Увага: ризик захочання.
- ✓ Не зачиняти двірні всередині шафи.
- ✓ Після закінчення монтажу - утилізувати упаковку відповідно до діючих правил.
- ✓ Після закінчення терміну експлуатації - утилізувати виріб відповідно до діючих правил.
- ✓ Необхідно дотримуватися рекомендацій щодо допустимих навантажень. Навантаження розподіляти рівномірно
- ✓ Зберігати інструкцію з експлуатації.

**CZ - Záruka vzniká dnem dodání konečným spotřebitelem, a to za podmínek a po dobu stanovenou zákonem. Chcete-li zjistit záruční dobu a podmínky platné pro zemi, kde byl výrobek zakoupen, obraťte se laskavě na prodejce. Chcete-li využít záruku, uchovejte doklad o koupi, na kterém musí být uvedeno datum nákupu. Poškození nebo poruchy způsobené nesprávným či nevhodným použitím, použitím síly, nedbalostí nebo montáží, neprovedenou v souladu s návodem k použití, způsobují zánik záruky. Poškození způsobené nesprávným skladováním výrobku nebo materiálů obsažených ve výrobku, které deformuje jeho strukturu, způsobuje zánik záruky.**

#### Upozornění pro použití:

- ✓ Výrobce neodpovídá za škody způsobené na předmětech uložených ve skříně.
- ✓ Doporučujeme umístit skříně na rovný povrch.
- ✓ Nevhodné k uskladnění produktů podléhajících při změnách teploty okolního prostředí zkáze.
- ✓ Neukládejte do skříně teplé předměty jako např. lampy ke svařování, žehličky apod.
- ✓ Nevhodné k uložení hořlavých látek nebo žřavin.
- ✓ Nevhodné k uchování potravin.
- ✓ Skříně neleptejte ani neperforujte.
- ✓ Doporučujeme zavírat dveře na zámek (není součástí dodávky).
- ✓ Zámek může pomoci předejít případným škodám způsobeným větrem.
- ✓ Provozní teplota: od -5 °C do +40 °C.
- ✓ Skříně omývejte neagresivními čistícími roztoky, abyste nepoškodili plastový povrch. Nepoužívejte tvrdé kartáče ani brusné čistící prostředky.
- ✓ Skříně není hračka: ponechávejte ji mimo dosah dětí. Pozor: nebezpečí zdušení.
- ✓ Neuzavírejte do skříně zvířata.
- ✓ Při ukončení montáže zlikvidujte obalový materiál dle platných předpisů.
- ✓ Při ukončení životnosti skříně: zlikvidujte výrobek dle platných předpisů.
- ✓ Uvedená nosnost musí být dodržena. Zatížení je rovnoměrně rozloženo.
- ✓ Uchovejte tento návod k použití.

**SK - Záruka začína plynúť odo dňa dodania konečným spotrebiteľovi, a to v lehote a na dobu stanovenú zákonom. Ak chcete zistiť záručnú dobu a konkrétne podmienky platné vo vašej krajine nákupu, prosím kontaktujte predajcu. Ak chcete využiť záruku, treba mať uchovaný doklad o kúpe s vyznačeným dátumom. Poškodenia alebo poruchy spôsobené nesprávnym používaním, nevhodným použitím, použitím síly, nedbalosťou alebo montážou v rozpore s návodom na použitie, majú za následok neplatnosť záruky. Poškodenia spôsobené nesprávnym skladovaním produktu alebo materiálov obsiahnutých vo vnútri produktu, ktoré deformujú jeho štruktúru, majú za následok neplatnosť záruky.**

#### Upozornenia týkajúce sa používania:

- ✓ Odporúčame, aby ste výrobok postavili na plochý povrch.
- ✓ Nevhodné na uchovávanie výrobkov, ktoré sa kazia pri izbovej teplote.
- ✓ Vo vnútri výrobku neuchovávajte horúce predmety, také ako spájkovacie lampy, žehličky ap.
- ✓ Nie je vhodné na uchovávanie ľahko horľavých látok alebo látok spôsobujúcich koróziu.
- ✓ Nie je vhodné na uchovávanie potravín.
- ✓ Na výrobok neposobte príliš veľkou silou, ani ho neprevrhávajte.
- ✓ Odporúčame zamknúť aablokovať dvere skrine zámkou (nie je v súpave).
- ✓ Použitie zámkou môže pomôcť predísť prípadným škodám spôsobeným vetrom.
- ✓ Tento výrobok nie je hračka: uchovávajte mimo dosahu detí. Pozor: riziko udušenia.

- ✓ Vo vnutri skrine nezatvārajte zvieratā.
- ✓ Po skončení montáže, obaly a balena zlikvidujte v sūlade s platnými predpismi.
- ✓ Po skončení použivania: výrobok zlikvidujte v sūlade s platnými predpismi.
- ✓ Uvedená nosnosť musí byť dodržaná. Zaťaženie je rovnomerne rozložené.
- ✓ Priručku zachovajte.

**LV - Garantija sākas no piegādes dienas galapatērētājam likumā noteiktajos termiņos uz noteiktu periodu. Lai uzzinātu garantijas periodu un īpašos noteikumus, kas ir piemērojami jūsu pirkuma valstī, lūdz, sazinieties ar pārdevēju. Lai izmantotu garantijas priekšrocības, jums ir jāsiglabā pirkumu apliecināošs dokuments, kurā ir norādīts pirkuma datums. Bojājumi vai darbības traucējumi, ko izraisījis nepareiza lietošana, nepareiza lietošana, spēka pielietošana, nolaidība vai montāža, kas nav ievērota saskaņā ar lietošanas rokasgrāmatu, izraisa garantijas izbeigšanos. Bojājumi, kas radušies produkta vai produkta sastāvdaļu nepareizas uzglabāšanas, kas deformē tā struktūru, rezultātā, izraisa garantijas izbeigšanos.**

#### **Brīdinājumi lietotājam:**

- ✓ Produktu iesakām novietot uz plakanas virsmas.
- ✓ Nav piemērots produktiem, kas bojājas istabas temperatūrā.
- ✓ Produkta iekšpusē neuzglabāt karsto priekšmetus, kā metināšanas lampas, gludekli, u.tml.
- ✓ Nav piemērots viegli uzliesmojošu vai kodīgu vielu uzglabāšanai.
- ✓ Nav piemērots pārtikas uzglabāšanai.
- ✓ Negrieziet vai caurdurt produktu.
- ✓ Skapja durvis iesakām aizvērt un aizslēgt, izmantojot piekaramo slēdzeni (neietilpst piegādes komplektā).
- ✓ Piekaramā slēdzene var palīdzēt novērst vēja radītos zaudējumus.
- ✓ Darba temperatūra no -5°C līdz +40°C.
- ✓ Produkts jāmazgā ar neagresīviem tīrīšanas līdzekļiem, lai novērstu plastmasas virsmu bojājumus. Neizmantot cietas suku vai abrazīvus līdzekļus.
- ✓ Šis produkts nav rotālieta: glabāt bērniem nepieejamā vietā. Uzmanību: nosmakšanas risks.
- ✓ Skapja iekšpusē neaizvērt dzīvniekus.
- ✓ Pēc montāžas beigām, iepakojumu izlietēt saskaņā ar spēkā esošajiem noteikumiem.
- ✓ Pēc ekspluatācijas perioda beigām: iepakojumu izlietēt saskaņā ar spēkā esošajiem noteikumiem.
- ✓ Norādītā iekraušanas jauda ir jāievēro. Svārs vienmērīgi sadalīts
- ✓ Saglabāt lietošanas instrukciju.

**LT - Garantija įsigalioja nuo pristatymo galutiniam vartotojui dienos pagal įstatymuose nustatytus terminus ir laikotarpius. Norėdami sužinoti apie Jūsų įsigijimo šalyje taikomą garantinį laikotarpį ir konkrečias sąlygas, susisiekite su pardavėju. Norėdami pasinaudoti garantija, privalote pateikti pirkimo įrodymą su atitinkama data. Garantija nustoja galioti tuo atveju, kai pažeidimai ar gedimai atsirado dėl netinkamo arba nenumatyto naudojimo, perteklinės jėgos, aplaidumo ar surinkimo nesilaikant pateiktų instrukcijų. Garantija nustoja galioti tuo atveju, jei gaminiui buvo padaryti nuostoliai, atsiradę dėl netinkamo gaminio ar gaminyje esančių medžiagų laikymo, dėl kuro deformavosi paties gaminio struktūra.**

#### **Įsėjimai dėl naudojimo:**

- ✓ Produktą rekomenduojama statyti ant plokščio paviršiaus.
- ✓ Netinka produktams, kurie sugenda kambario temperatūroje.
- ✓ Produkto viduje nelaikyti karštų daiktų, tokių kaip suvirinimo lempos, lygintuvai, ir pan.
- ✓ Netinka degiams ar esdinančioms medžiagoms laikyti.
- ✓ Netinka maistui laikyti.

- ✓ Nepjauti ir negręžti produkto.
- ✓ Rekomenduojama uždaryti ir užrakinti spintos duris, naudojant spygą (nejeina į tiekimo apimtį).
- ✓ Spyna gali padėti išvengti vėjo padarytos žalos.
- ✓ Darbo temperatūra: nuo -5°C iki +40°C
- ✓ Produktą valyti neagresyviomis valymo priemonėmis, kad nebūtų padaryta žala plastikiniams paviršiams. Nenaudoti kietų šepčių ar abrazyviųjų priemonių.
- ✓ Šis produktas nėra žaizdas: laikyti vaikams nepasiekiamoje vietoje. Dėmesio: pavojus uždusti.
- ✓ Spintos viduje neuždaryti gyvūnų.
- ✓ Baigus montavimą, pakuootę pašalinti pagal galiojančias taisykles.
- ✓ Pasibaigus eksploatacijos laikui, produktą pašalinti pagal galiojančias taisykles.
- ✓ Reikia laikytis nurodytų pakrovimo pajėgumų. Svoris paskirstytas vienodai.
- ✓ Išsaugoti naudojimo instrukciją.

**ET - Garantii algab lõpptarbijale tarnimise kuupäevast seaduses sätestatud tingimustel ja kehtib seaduses sätestatud ajavahemiku jooksul. Garantiaaja ja osuriigis kehtivate eritingimuste kohta teabe saamiseks võtke ühendust müüjaga. Garantii kasutamiseks tuleb alles hoida kuupäevaga ostuõend. Garantii kaotab kehtivuse vigastuste või rikete tõttu, mille põhjuseks on väär või sobimatu kasutamine, jõe kasutamine, hooletus või kokkupanemisel kasutusjuhendi mittejärgimine. Garantii kaotab kehtivuse, kui toote või tootes sisalduvate materjalide vale säilitamise tõttu tekib kahjustus, mille tulemusena deformeerub toote struktuur.**

#### **Kasutussoovitused:**

- ✓ Tooted on soovitatav asetada tasasele pinnale.
- ✓ Ei sobi toatemperatuuril ruumnevale toodetele.
- ✓ Mitte hoida toote sees kukkuvad esemed, selliseid nagu jootelambid, triikrauda, jne.
- ✓ Ei sobi kergestisüttivate või korrodeerivate ainete hoistamiseks.
- ✓ Ei sobi toiduainete hoidmiseks.
- ✓ Toodet mitte lõikuda või puurida.
- ✓ Soovitatav on kapiuksid sulgeda ja lukustada tabaluku (ei ole kaasas) abil.
- ✓ Tabalukk võib aidata tuule põhjustatud kahjusid vältida.
- ✓ Tootetemperatuur: -5°C kuni +40°C.
- ✓ Vältimaks plastpindade kahjustusi tuleb toodet pesta mitteagressiivsete puhastusvahenditega. Mitte kasutada kõvasid harjasid või keemilisi vahendeid.
- ✓ Toode ei ole mängusid: hoida lastele kättesaamatus kohas. Tähelepanu: lämbumisoht.
- ✓ Loomi kappi mitte sulgeda.
- ✓ Peale paigaldamise lõpetamist utiliseerida pakend kooskõlas kehtivate eeskirjadega.
- ✓ Peale kasutusaia lõppemist: utiliseerida toode kooskõlas kehtivate eeskirjadega.
- ✓ Teenindusjuhend säilitada.
- ✓ A garancialis időszak a megvásárlás dátumától kezdődik, kérjük, őrizze meg a vásárlás dátumát igazoló bizonylatot. Garancialis időszak: két év a vásárlás dátumától számítva.
- ✓ A nem megfelelő vagy a nem rendeltetésszerű használatból, a szándékos fizikai rongálásból, a hanyag használatból illetve a nem megfelelő ősszerelésből adódó károk a gyártói jótállás megszünését eredményezik.
- ✓ Nimetatud kandevõime tuleb kinni pidada. Kaal on võrdsetl jaotatud
- ✓ A rossz raktározási körülményekből vagy a nem megfelelő módon történő tárolásból adódó károk, melyek a szerkezet eldeformálódását okozzák a gyártói jótállás megszünését eredményezik.

After assembly is completed there may be extra small parts, you may dispose of these as they are not needed | Une fois l'assemblage terminé, il se peut que vous ayez quelques petites pièces en trop dont vous pouvez vous débarrasser car elles ne sont pas nécessaires | Soliten nach dem Zusammenbau kleinere Plastikteile übrig geblieben sein, so können Sie diese entsorgen | Finalizado el montaje, pueden sobrar algunas piezas, puede disponer de ellas pues no son necesarias | A montaggio ultimato possono avanzare alcune piccole parti, queste possono essere smaltite perché non sono necessarie | Voor de zekerheid zijn extra kleine onderdelen toegevoegd, de onderdelen die taveel zijn ontvangen mag u weggooien bij uw huisafval | Concluido a assembléia, eles podem ter alguns pedaços mais que suficiente, pode os ter porque eles não são necessários | Po zakończeniu montażu mogą pozostać niewykorzystane drobne części, które można zutylizować | 装配完毕后，可能会有额外的小零件，可按要求处置，因为不再需要这些零件。 | Az összeszerelés befejezését követően néhány apró rész megmaradhat. Ezeket megsemmisítheti, mert nincs rájuk szükség | Nakon završene montaže može preostati višak pojedinih malih dijelova, možete ih odložiti jer više nisu potrebni | După finalizarea asamblării, unele componente mici pot avansa, acestea potând fi eliminate, deoarece nu sunt necesare | Po montáži lahko ostajajo nekateri majhni deli, te je mogoče odstraniti, ker niso potrebni | След приключване на монтажа може да останат някои малки части, те може да бъдат изхвърлени, тъй като не са необходими | После установки могут остаться некоторые мелкие детали, их можно утилизировать, поскольку они не нужны | Після складання може статися так, що залишаться деякі невеликі деталі, їх можна утилізувати, оскільки вони не є необхідними | Je možné, že po montáži zbudou některé menší části, které mohou být zlikvidovány, jelikož již nejsou potřebné | Po kompletnej montáži môžu zvyšší niektoré malé súčastky, tieto môžu byť odstránené, pretože nie sú potrebné | Sumontavus, gali likti kelios nedidelės dalys, kurios gali būti išmestamos, nes nėra reikalingos | Pēc montāžas pabeigšanas dažas nelielas detaļas var palikt pāri, tās var izmest atkritumos, jo tās nav vajadzīgas | Πάραστ κοκκουρανεκυτ νουβιδ αυδ υυκείσε δευιδιυ δεδου λυκυδου λυκυδου, need vöib eemaldada, kuna need pole vajalikud | Όταν η συναρμολόγηση έχει ολοκληρωθεί μπορεί να υπάρχουν επιπλέον μικρά



FR

**Donnez ou recyclez vos meubles.**



Association

ou



Magasin

ou



Déchèterie

<https://quefairedemesdechets.fr>