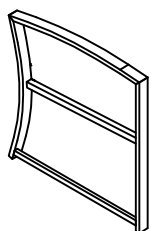
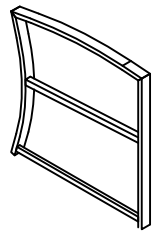
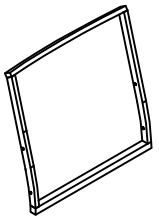
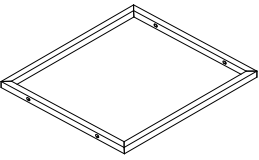
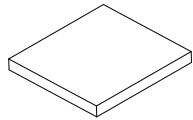
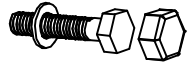

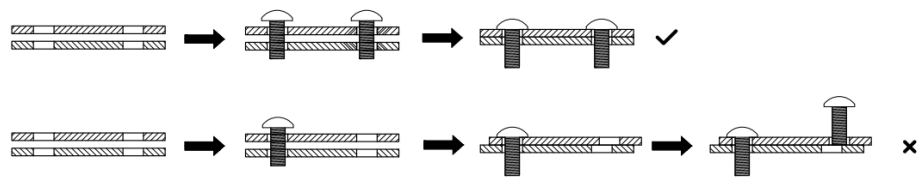
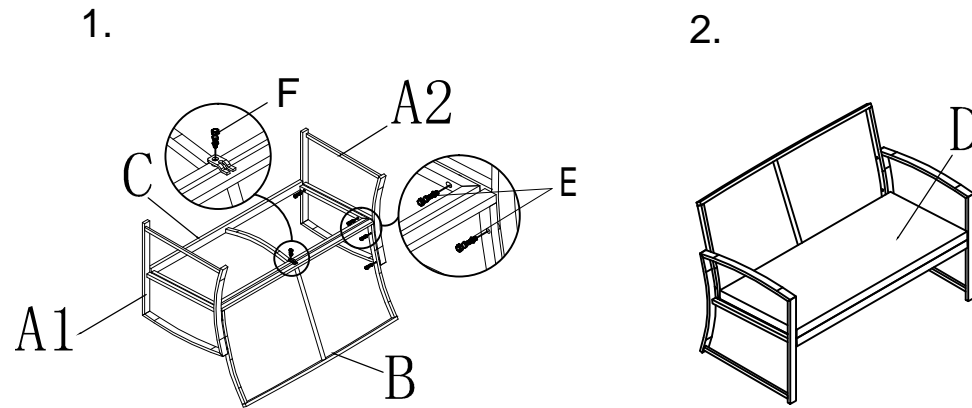
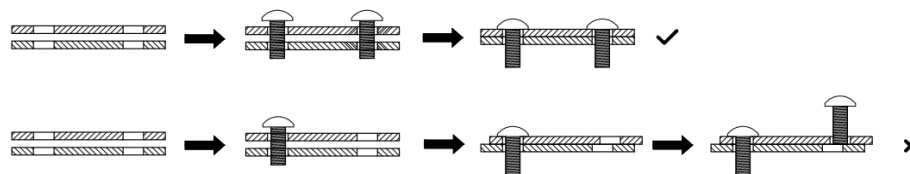


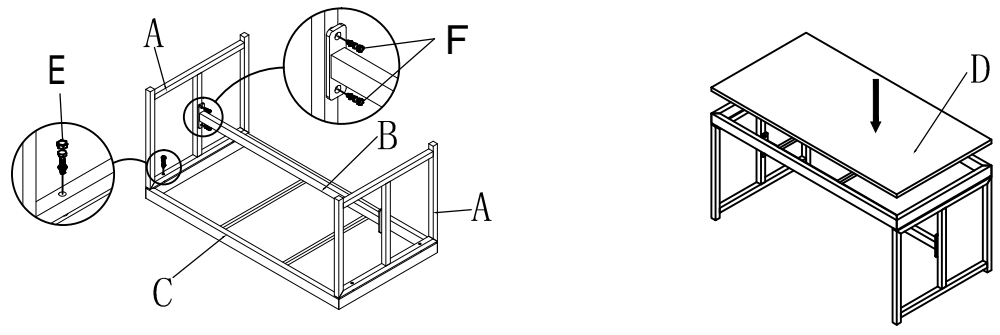
<p>A1</p>  <p>1X</p>	<p>A2</p>  <p>1X</p>	<p>B</p>  <p>1X</p>	<p>C</p>  <p>1X</p>	<p>D</p>  <p>1X</p>
<p>E</p>  <p>M6*35</p> <p>8X</p>		<p>F</p>  <p>M6</p> <p>1X</p>		

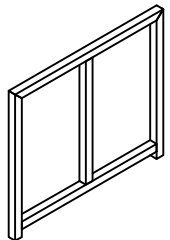
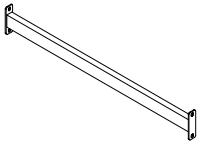
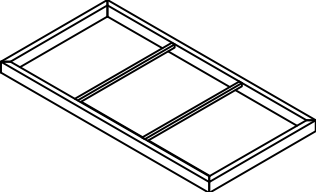
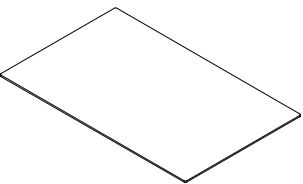
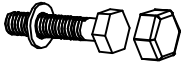
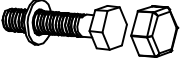





<p>A1</p> <p>1X</p>	<p>A2</p> <p>1X</p>	<p>B</p> <p>1X</p>	<p>C</p> <p>1X</p>	<p>D</p> <p>1X</p>
<p>E</p> <p>M6*35</p> <p>8X</p>	<p>F</p> <p>M6*20</p> <p>1X</p>	<p>G</p> <p>M6</p> <p>1X</p>		





<p>A</p>  <p>2X</p>	<p>B</p>  <p>1X</p>	<p>C</p>  <p>1X</p>	<p>D</p>  <p>1X</p>
<p>E</p>  <p>M6*35</p> <p>4X</p>	<p>F</p>  <p>M6*20</p> <p>4X</p>	<p>G</p>  <p>M6</p> <p>1X</p>	

