

# *-Life*



## WES-203

Μετεωρολογικός σταθμός με ασύρματη εξωτερική μονάδα μέτρησης θερμοκρασίας - υγρασίας και ρολόι/ξυπνητήρι  
Weather station with wireless outdoor sensor and clock with alarm function

ΕΛ ΟΔΗΓΙΕΣ ΧΡΗΣΗΣ  
EN USER MANUAL

# ΕΛΛΗΝΙΚΑ

## Χαρακτηριστικά:

- Μετεωρολογικός σταθμός με ασύρματο εξωτερικό αισθητήρα
- Ημερολογιακό έτος μέχρι 2099
- Εμφάνιση ημέρας σε 8 γλώσσες: Αγγλικά, Γερμανικά, Ιταλικά, Γαλλικά, Ρωσικά, Ισπανικά, Ολλανδία και Δανέζικα
- Επιλογή μορφής ώρας 12/24
- Λειτουργία ξυπνητηριού
- Μετρήσιμο εύρος εσωτερικής & εξωτερικής υγρασίας: 20% RH - 95% RH
- Μετρήσιμο εύρος εσωτερικής θερμοκρασίας: 0°C - +50°C (32°F - +122°F)
- Μετρήσιμο εύρος εξωτερικής θερμοκρασίας: 20°C - +60°C (-4°F - +140°F)
- Ένδειξη θερμοκρασίας σε °C ή °F
- Ειδοποίηση εξωτερικού θερμομέτρου
- Ένδειξη ελάχιστης/μέγιστης υγρασίας και θερμοκρασίας
- 5 επίπεδα υγρασίας με έγχρωμη ένδειξη (ξηρασία-υγρασία)

## Ασύρματος εξωτερικός αισθητήρας

- Δυνατότητα επιτοίχιας ή επιτραπέζιας τοποθέτησης
- Συχνότητα μετάδοσης: 433.92MHz
- Εμβέλεια μετάδοσης πομπού: max.60m σε ανοιχτό χώρο χωρίς εμπόδια
- Προστατέψτε τον πομπό από άμεσο ηλιακό φως
- Λειτουργεί με μπαταρίες: μετεωρολογικός σταθμός 2 x AAA, εξωτερικός αισθητήρας 2 x AAA (δεν συμπεριλαμβάνονται)

## Μετεωρολογικός σταθμός

### Μπροστινό μέρος – οθόνη LCD

- A1 έγχρωμη ένδειξη επιπέδου υγρασίας
- A2 εσωτερική θερμοκρασία
- A3 εξωτερική θερμοκρασία
- A4 ένδειξη ξυπνητηριού
- A5 ώρα
- A6 εσωτερική υγρασία
- A7 εξωτερική υγρασία
- A8 ημέρα της εβδομάδας
- A9 ημερομηνία

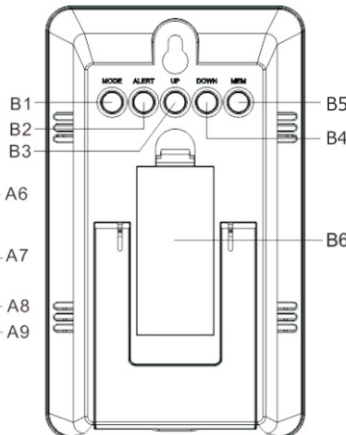
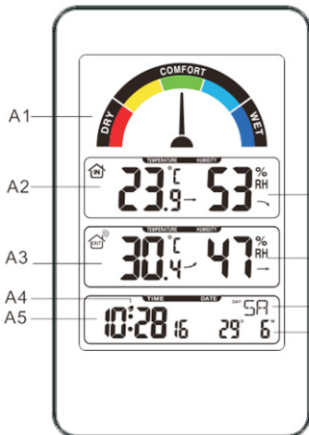
### Οπίσθιο μέρος- πλήκτρα

- B1 πλήκτρο 'MODE'
- B2 πλήκτρο 'ALERT'
- B3 πλήκτρο 'UP'
- B4 πλήκτρο 'DOWN'
- B5 πλήκτρο 'MEM'
- B6 θήκη μπαταριών μετεωρολογικού σταθμού

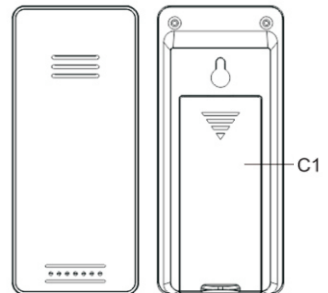
### Ασύρματος εξωτερικός αισθητήρας

- C1 θήκη μπαταριών πομπού

Weather Station



Wireless Outdoor Sensor



## Τοποθέτηση μπαταριών

- Ανοίξτε το κάλυμμα της θήκης μπαταριών στον μετεωρολογικό σταθμό.
- Τοποθετήστε 2 μπαταρίες AAA ακολουθώντας την σωστή πολικότητα. Κλείστε τη θήκη των μπαταριών.
- Μόλις τοποθετηθούν τις μπαταρίες, όλα τα εικονίδια στην οθόνη LCD θα ανάψουν για περ. 3 δευτερόλεπτα. Θα ακούσετε ένα ηχητικό σήμα και στη συνέχεια θα ανιχνεύσει την εσωτερική θερμοκρασία και υγρασία.
- Ανοίξτε το κάλυμμα της θήκης μπαταριών στον εξωτερικό αισθητήρα.
- Τοποθετήστε 2 μπαταρίες AAA ακολουθώντας την σωστή πολικότητα. Κλείστε τη θήκη των μπαταριών.
- Ο μετεωρολογικός σταθμός θα συνδεθεί με τον εξωτερικό αισθητήρα. Η διαδικασία διαρκεί περ.3 λεπτά και έπειτα θα εμφανιστεί ένα σύμβολο κεραίας RF που αναβοσβήνει.
- Μόλις ο μετεωρολογικός σταθμός συνδεθεί με τον εξωτερικό αισθητήρα, θα μεταβεί στη λειτουργία ρολογιού.

## Ρύθμιση ημερομηνίας και ώρας

- Πιέστε και κρατήστε πατημένο το πλήκτρο **“MODE”** για 2 δευτερόλεπτα, θα εμφανιστεί το έτος να αναβοσβήνει. Χρησιμοποιήστε τα πλήκτρα **“DOWN”** και **“UP”** για να ρυθμίσετε το σωστό έτος. Πιέστε το πλήκτρο **“MODE”** για να επιβεβαιώσετε την επιλογή σας.
- Η ένδειξη του μήνα αρχίζει να αναβοσβήνει. Χρησιμοποιήστε τα πλήκτρα **“DOWN”** και **“UP”** για να ρυθμίσετε το σωστό μήνα. Πιέστε το πλήκτρο **“MODE”** για να επιβεβαιώσετε την επιλογή σας.
- Η ένδειξη της ημερομηνίας αρχίζει να αναβοσβήνει. Χρησιμοποιήστε τα πλήκτρα **“DOWN”** και **“UP”** για να ρυθμίσετε τη σωστή ημερομηνία. Πιέστε το πλήκτρο **“MODE”** για να επιβεβαιώσετε την επιλογή σας.
- Η ένδειξη ημερομηνίας και μήνα αναβοσβήνει στην οθόνη. Χρησιμοποιήστε τα πλήκτρα **“DOWN”** και **“UP”** για να ρυθμίσετε τη μορφή ημερομηνίας: Ημέρα/Μήνας ή Μήνας/Ημέρα. Πιέστε το πλήκτρο **“MODE”** για να επιβεβαιώσετε την επιλογή σας.
- Η ένδειξη της επιλογής γλώσσας για την ημέρα αρχίζει να αναβοσβήνει. Χρησιμοποιήστε τα πλήκτρα **“DOWN”** και **“UP”** και για να ρυθμίσετε τη σωστή ημερομηνία. Πιέστε το πλήκτρο **“MODE”** για να επιβεβαιώσετε την επιλογή σας.
- Η ένδειξη της μορφής ώρας 12/24 αρχίζει να αναβοσβήνει. Χρησιμοποιήστε τα πλήκτρα **“DOWN”** και **“UP”** και για να ρυθμίσετε τη μορφή της επιλογής σας. Πιέστε το πλήκτρο **“MODE”** για να επιβεβαιώσετε την επιλογή σας.
- Η ώρα αναβοσβήνει στην οθόνη. Χρησιμοποιήστε τα πλήκτρα **“DOWN”** και **“UP”** και για να ρυθμίσετε τη


σωστή ώρα. Πιέστε το πλήκτρο **“MODE”** για να επιβεβαιώσετε την επιλογή σας.

- Τα λεπτά αναβοσβήνουν στην οθόνη. Χρησιμοποιήστε τα πλήκτρα **“DOWN”** και **“UP”** και για να ρυθμίσετε τα σωστά λεπτά. Πιέστε το πλήκτρο **“MODE”** για να επιβεβαιώσετε την επιλογή σας.
- Η διαδικασία των ρυθμίσεων έχει ολοκληρωθεί και ο μετεωρολογικός σταθμός μεταβαίνει στη λειτουργία ρολογιού.

## Σημείωση:

- Μετά από 30 δευτερόλεπτα χωρίς να πιέσετε κανένα πλήκτρο, το ρολόι μεταβαίνει αυτόματα από τη λειτουργία ρύθμισης, στην εμφάνιση της ώρας.
- Οι ημέρες της εβδομάδας είναι διαθέσιμες σε 8 γλώσσες: Αγγλικά, Γερμανικά, Ιταλικά, Γαλλικά, Ρωσικά, Ισπανικά, Ολλανδικά και Δανέζικα.

## Ρύθμιση καθημερινής αφύπνισης

- Πιέστε μία φορά το πλήκτρο **“UP”**. Στην οθόνη LCD εμφανίζεται το εικονίδιο “


## Σημείωση

- Μετά από 30 δευτερόλεπτα χωρίς να πιέσετε κανένα πλήκτρο, το ρολόι μεταβαίνει αυτόματα από τη λειτουργία ρύθμισης ξυπνητηριού, στην λειτουργία εμφάνισης ώρας.
- Το ξυπνητήρι θα ηχήσει συνεχόμενα για 1 λεπτό, αν δεν το απενεργοποιήσετε με το πάτημα οποιουδήποτε πλήκτρου. Σε αυτή την περίπτωση, το ξυπνητήρι θα επαναληφθεί αυτόματα μετά από 24 ώρες.
- Ο ήχος της αφύπνισης (κρεσέντο, διάρκεια: 1 λεπτό) αλλάζει ένταση 3 φορές.

## Ένδειξη της θερμοκρασίας σε °C / °F

• Η θερμοκρασία εμφανίζεται σε °C ή °F. Πιέστε στιγμιαία το πλήκτρο **“DOWN”** για εναλλαγή της μονάδας μέτρησης.

## Διαδικασία Μετάδοσης RF:

- Ο μετεωρολογικός σταθμός ξεκινά αυτόματα τη διαδικασία λήψης της εξωτερικής θερμοκρασίας και υγρασίας από τον εξωτερικό αισθητήρα μόλις εισάγετε τις μπαταρίες.
- Ο εξωτερικός αισθητήρας μεταδίδει αυτόματα την εξωτερική θερμοκρασία και υγρασία στην κεντρική μονάδα, μόλις εισάγετε τις μπαταρίες.
- Σε περίπτωση αποτυχίας λήψης της κύριας μονάδας από τον εξωτερικό αισθητήρα, θα εμφανιστεί η ένδειξη “- - -” στην οθόνη LCD. Πιέστε και κρατήστε πατημένο για 3 δευτερόλεπτα το πλήκτρο **“DOWN”** για να γίνει χειροκίνητα η μετάδοση. Το εικονίδιο RF “” θα αναβοσβήνει στην οθόνη LCD. Ο μετεωρολογικός σταθμός θα λάβει την μετάδοση από τον εξωτερικό αισθητήρα.

## Ελάχιστη / Μέγιστη Θερμοκρασία και Υγρασία

- Για εναλλαγή εσωτερικής και εξωτερικής μέγιστης / ελάχιστης θερμοκρασίας και υγρασίας, πατήστε το πλήκτρο **“MEM”**:
  - A. Μία φορά για να εμφανίσει τις μέγιστες μετρήσεις της θερμοκρασίας και της υγρασίας.
  - B. Δύο φορές για να εμφανίσει τις ελάχιστες μετρήσεις της θερμοκρασίας και της υγρασίας.
  - Γ. Τρεις φορές για να επιστρέψετε στις τρέχουσες μετρήσεις θερμοκρασίας και υγρασίας
- Πιέστε και κρατήστε πατημένο για περίπου 2 δευτερόλεπτα το πλήκτρο **“MEM”**, ώστε να επαναφέρετε τις τρέχουσες μετρήσεις που εμφανίζονται.

## Σημείωση:

- Αν η ένδειξη θερμοκρασίας είναι μικρότερη από το μετρήσιμο εύρος, θα εμφανιστεί η ένδειξη LL.L. Εάν η ένδειξη θερμοκρασίας είναι μεγαλύτερη από το μετρήσιμο εύρος, θα εμφανιστεί η ένδειξη HH.H.

## Ρύθμιση ειδοποίησης εξωτερικής θερμοκρασίας

- Πιέστε και κρατήστε πατημένο το πλήκτρο **“ALERT”** για 2 δευτερόλεπτα μέχρι το εικονίδιο για την ειδοποίηση της θερμοκρασίας αρχίζει να αναβοσβήνει
- Το εικονίδιο “ανώτατο όριο” της ειδοποίησης θερμοκρασίας αρχίζει να αναβοσβήνει. Χρησιμοποιήστε τα πλήκτρα **“UP”** και **“DOWN”** για να ρυθμίσετε την απαιτούμενη μέγιστη θερμοκρασία. Πατήστε **“ALERT”** για να επιβεβαιώσετε την επιλογή σας.
- Το εικονίδιο “κατώτατο όριο” της ειδοποίησης

θερμοκρασίας αρχίζει να αναβοσβήνει. Χρησιμοποιήστε τα πλήκτρα **“UP”** και **“DOWN”** για να ρυθμίσετε την απαιτούμενη ελάχιστη θερμοκρασία. Πατήστε **“ALERT”** για να επιβεβαιώσετε την επιλογή σας.

- Όταν η ειδοποίηση θερμοκρασίας είναι ενεργοποιημένη: η ειδοποίηση θερμοκρασίας αρχίζει να αναβοσβήνει και θα ηχεί 3 φορές ανά δευτερόλεπτο, για 1 λεπτό, εκτός αν το απενεργοποιήσετε χειροκίνητα με το πάτημα οποιουδήποτε πλήκτρου.
- Ενεργοποίηση και απενεργοποίηση της ειδοποίησης θερμοκρασίας: πατήστε το κουμπί σύντομα **“ALERT”** για να ενεργοποιήσετε ή να απενεργοποιήσετε την ειδοποίηση θερμοκρασίας.

## CE

Αυτή η συσκευή έχει εξεταστεί σύμφωνα με όλες τις σχετικές τρέχουσες οδηγίες CE, όπως οι οδηγίες ηλεκτρομαγνητικής συμβατότητας και χαμηλής τάσης, και έχει κατασκευαστεί σύμφωνα με τους πιο πρόσφατους κανονισμούς για την ασφάλεια. Μπορεί να γίνουν τεχνικές αλλαγές χωρίς προγενέστερη ειδοποίηση!



## Σημασία του συμβόλου “Σκουπιδοτενεκέδων”

Προστατέψτε το περιβάλλον μας: μην πετάτε τον ηλεκτρικό εξοπλισμό στα εσωτερικά απόβλητα. Παρακαλώ επιστρέψτε οποιοδήποτε ηλεκτρικό εξοπλισμό που δεν χρησιμοποιείτε πλέον στα σημεία που παρέχονται για τη διάθεσή τους.

## Technical data:

- Weather station with wireless outdoor temperature and humidity measurement unit
- Calendar year up to 2099
- Weekday display in 8 languages: English, German, Italian, French, Russian, Spanish, Netherlands, Danish
- Time in 12/24 hour format
- Alarm Function

## Indoor and outdoor thermometer:

Indoor measuring range: 0°C - +50°C (32°F - +122°F)

Outdoor measuring range: -20°C - +60°C

(-4°F - +140°F)

- Display lowest / highest temperature and humidity records
- Measurement unit: °C or °F
- Humidity measuring range: 20% - 95% RH
- Digital clock display
- Outdoor thermometer alert
- Minimum/maximum display for humidity and temperature
- 5 Level comfort index

## Wireless Outdoor Sensor:

- Wall Mount or Table Stand
- 433.92MHz RF transmitting frequency
- Range of transmission: max.60m
- Protect the transmitter from direct sunlight
- Battery-powered: main unit 2 x AAA, transmitter 2 x AAA. Pay attention to the correct polarity.

## Front part- LCD display

- A1: Comfort Indicator
- A2: Indoor Temperature
- A3: Outdoor Temperature
- A4: Alarm icon
- A5: Time
- A6: Indoor Humidity
- A7: Outdoor Humidity
- A8: Week
- A9: Date

## Back part-Buttons

- B1: "MODE" button
- B2: "ALERT" button
- B3: "UP" button
- B4: "DOWN" button
- B5: "MEM" button
- B6: Main unit battery compartment

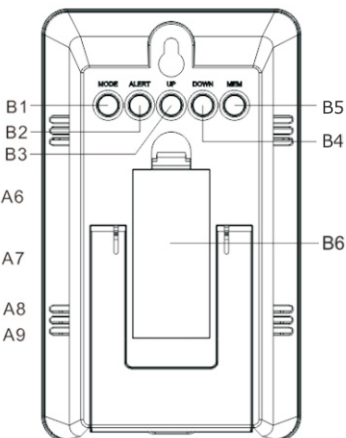
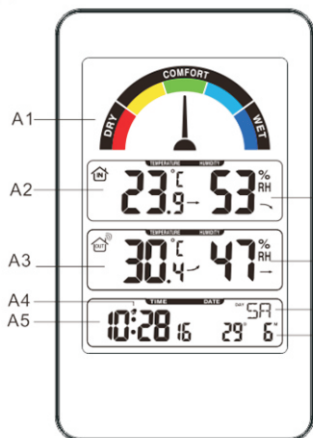
## Wireless Outdoor Sensor

- C1: Wireless Outdoor Sensor battery compartment

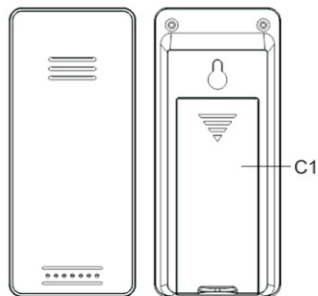
## Battery installation

- Open the battery compartment on the rear side of the receiver and insert the batteries. Pay attention to the correct polarity. Close the battery compartment
- Open the battery compartment on the rear side of the outdoor remote sensor and insert the batteries. Pay attention to the correct polarity. Close the battery compartment.
- When you insert the batteries, all the icons on the LCD display will briefly light up for 3 seconds; you will hear a beep tone. Then will detect and display indoor temperature & humidity.

Weather Station



Wireless Outdoor Sensor



- The receiver will now start to make a connection to the outdoor remote sensor. This operation takes about 3 minutes and is displayed by a flashing reception RF antenna symbol.
- After receiver has created a connection to the outdoor remote sensor; it will enter into the clock mode.

### Day and Time setting

- Press and hold down the **"MODE"** button for 2 seconds; the Year display starts to flash. Now use **"UP"** and **"DOWN"** buttons to set the correct year.
- Press **"MODE"** to confirm your setting; the Month display starts to flash. Now use **"UP"** and **"DOWN"** buttons to set the correct month.
- Press **"MODE"** to confirm your setting; the Date display starts to flash. Now use **"UP"** and **"DOWN"** buttons to set the correct date.
- Press **"MODE"** to confirm your setting; the language selection for the Weekday displays starts to flash. Now use **"UP"** and **"DOWN"** buttons to select a language.
- Press **"MODE"** to confirm your setting; the 12/24 hour mode display starts to flash. Now use **"UP"** and **"DOWN"** buttons to set the correct 12/24 hour mode.
- Press **"MODE"** to confirm your setting; the Hour display starts to flash. Now use **"UP"** and **"DOWN"** buttons to set the correct hour.
- Press **"MODE"** to confirm your setting; the Minute displays starts to flash. Now use **"UP"** and **"DOWN"** buttons to set the correct minute.
- Press **"MODE"** to confirm your setting and to end the setting procedures; enter the clock mode.

### Note

- After 30 seconds without pressing any button the clock switches automatically from Set Mode to Normal Time Mode.
- There are 8 languages of Weekday: English, German, Italian, French, Russian, Spanish, Netherlands, and Danish.

### Setting the daily alarm

- Press once **"UP"** button, LCD display the "🔔" icon, and the alarm function is on.
- Under the clock mode, press once **"MODE"** button, LCD display in the alarm mode.
- Under the alarm mode, Press and hold down **"MODE"** button for 2 seconds until alarm time hour display starts to flash. Use the **"UP"** and **"DOWN"** buttons to set the required hour. Press **"MODE"** button to confirm your setting
- The minute display of the alarm time starts to flash. Use the **"UP"** and **"DOWN"** buttons to set the required minute. Press ALARM button to confirm your setting and

to end the setting procedure.

- To activate or deactivate the daily alarms, briefly press the **"UP"** button once

### Note

- After 30 seconds without pressing any button the clock switches automatically from setting mode to Normal clock mode.
- The alarm will sound for 1 minutes if you do not deactivate it by pressing any button. In this case the alarm will be repeated automatically after 24 hours.
- Increasing alarm sound (crescendo, duration: 1 minutes) changes the volume 3 times whilst the alarm signal is heard.

### °C/°F temperature display

- The temperature is displayed either in °C or °F. Briefly press the **"DOWN"** button allows you to switch between the 2 modes.

### RF Transmission Procedure:

- The main unit automatically starts receiving transmission from outdoor sensor for outdoor temperature & humidity after batteries inserted.
- The outdoor sensor will automatically transmit temperature and humidity signal to the main unit after batteries inserted.
- If main unit failed to receive transmission from outdoor sensor "- . . -" display on the LCD. Press and hold **"DOWN"** button for 3 seconds to receive transmission manually. RF icon "📶" flashes on the LCD, the main unit receive the outdoor sensor.

### Maximum/Minimum Temperature and Humidity

- To toggle indoor and outdoor maximum/minimum temperature and humidity data, press the **"MEM"** button:
  - Once to show the maximum temperature and humidity values.
  - Twice to show the minimum temperature and humidity values.
  - Three times to return to the current temperature and humidity levels
- To reset the maximum and minimum temperature and humidity, press and hold down the **"MEM"** button about 2 seconds. This will reset all minimum and maximum data recorded to the current displayed values.

### Note

- If the temperature reading is below ranges, the LL.L will be displayed. If the temperature reading is above ranges, the HH.H will be displayed.

### Outdoor Temperature alert setting

- Press and hold down the **"ALERT"** button for 2 seconds until the icon for the Temperature Alert starts to flash.
- The icon of Upper limit of the Temperature alarm starts to flash. Use the **"UP"** and **"DOWN"** buttons to set the required maximum temperature. Press **"ALERT"** to confirm your setting.
- The icon of the Lower limit of the Temperature alarm starts to flash. Use the **"UP"** and **"DOWN"** buttons to set the required minimum temperature. Press **"ALERT"** button to confirm your setting and to end the setting procedure
- When Temperature Alert is On : the temperature alarm starts to flash. It will sound 3 beeps per second, and the alarm will sound for 1 minute. You can deactivate it by pressing any button.
- Activate and deactivating the temperature Alert by pressing briefly **"ALERT"** button to activate or deactivate the temperature alert.



This device has been tested according to all relevant current CE guidelines, such as electromagnetic compatibility and low voltage directives, and has been constructed in accordance with the latest safety regulations. Subject to technical changes without prior notice!



### Meaning of the "Dustbin" Symbol

Protect our environment: do not dispose of electrical equipment in the domestic waste. Please return any electrical equipment that you will no longer use to the collection points provided for their disposal. This helps avoid the potential effects of incorrect disposal on the environment and human health. This will contribute to the recycling and other forms of reutilisation of electrical and electronic equipment. Information concerning where the equipment can be disposed of can be obtained from your local authority.

Made in PRC



ΙΩΝΙΑΣ - ΚΑΛΟΧΩΡΙ, 570 09 ΘΕΣΣΑΛΟΝΙΚΗ ΕΛΛΑΔΑ, ΤΗΛ. +30 2310 700777  
IONIAS - KALOCHORI, 570 09 THESSALONIKI GREECE, TEL. +30 2310 700777  
e-mail: [info@sun.gr](mailto:info@sun.gr) [www.sun.gr](http://www.sun.gr)