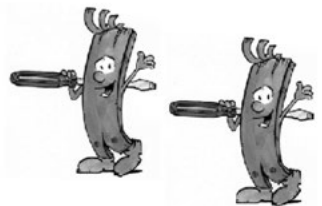
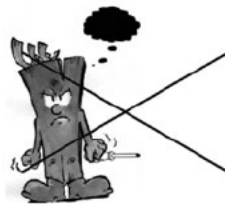
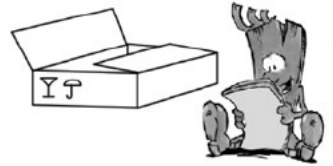




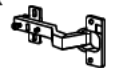

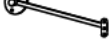







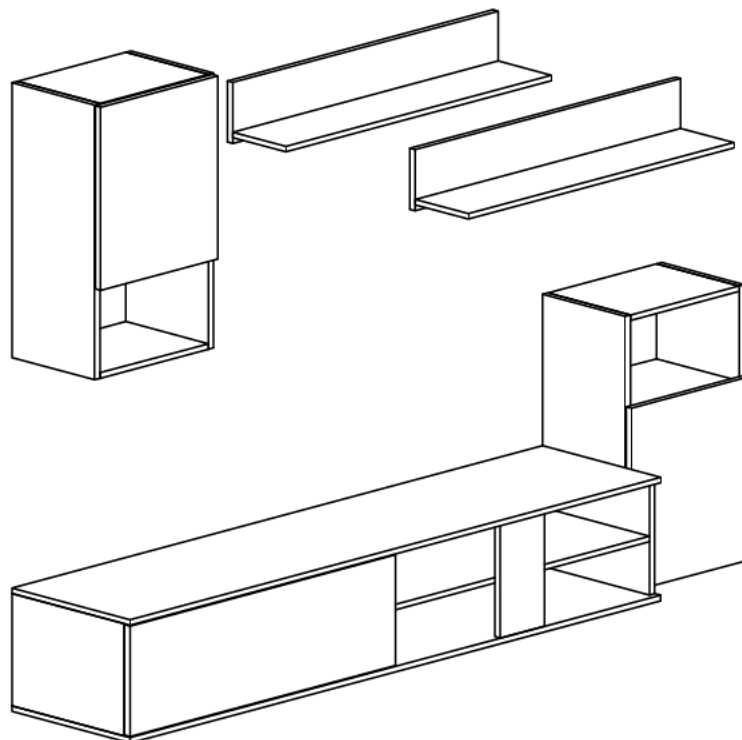


**2 ΧΡΟΝΙΑ ΕΓΓΥΗΣΗ**



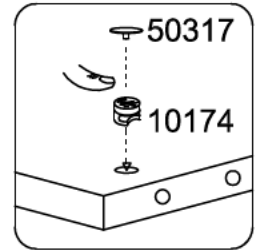
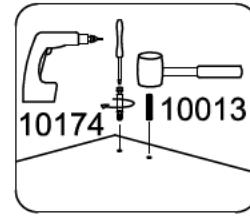
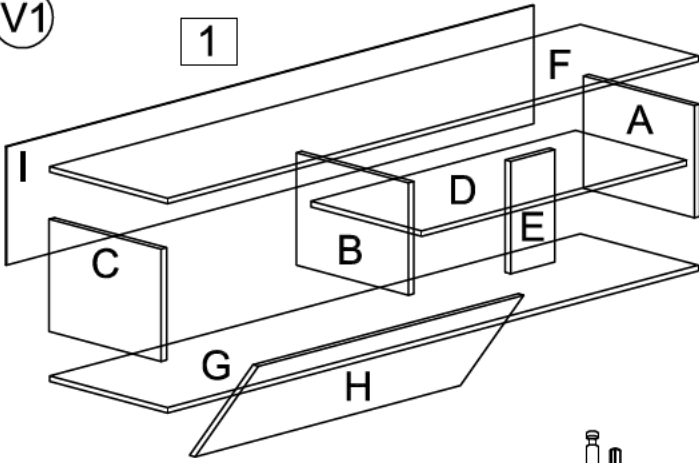
A	368x380	2/5
B	368x376	2/5
C	368x380	2/5
D	898x376	2/5
E	368x150	2/5
F	1800x400	1/5
G	1800x400	1/5
H	362x900	2/5
I	388x1788	1/5
J	4x 368x280	2/5
K	2x 368x276	2/5
L	2x 900x280	3/5
M	2x 900x280	3/5
N	2x 397x600	4/5
O	2x 388x888	1/5
P	2x 900x200	5/5
Q	2x 900x180	5/5

51x  10174	54x  Φ 8/30 10013	51x  50317	4x  40161	2x  40163	2x  50339	1x  40011	10x  50249
4x  51066	8x  10060	8x  Φ 6/80 10021	20x  Φ 3,5/20 10002	48x  Φ 3,5/16 10001	 10033		

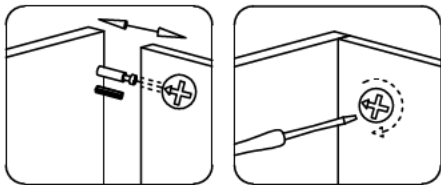
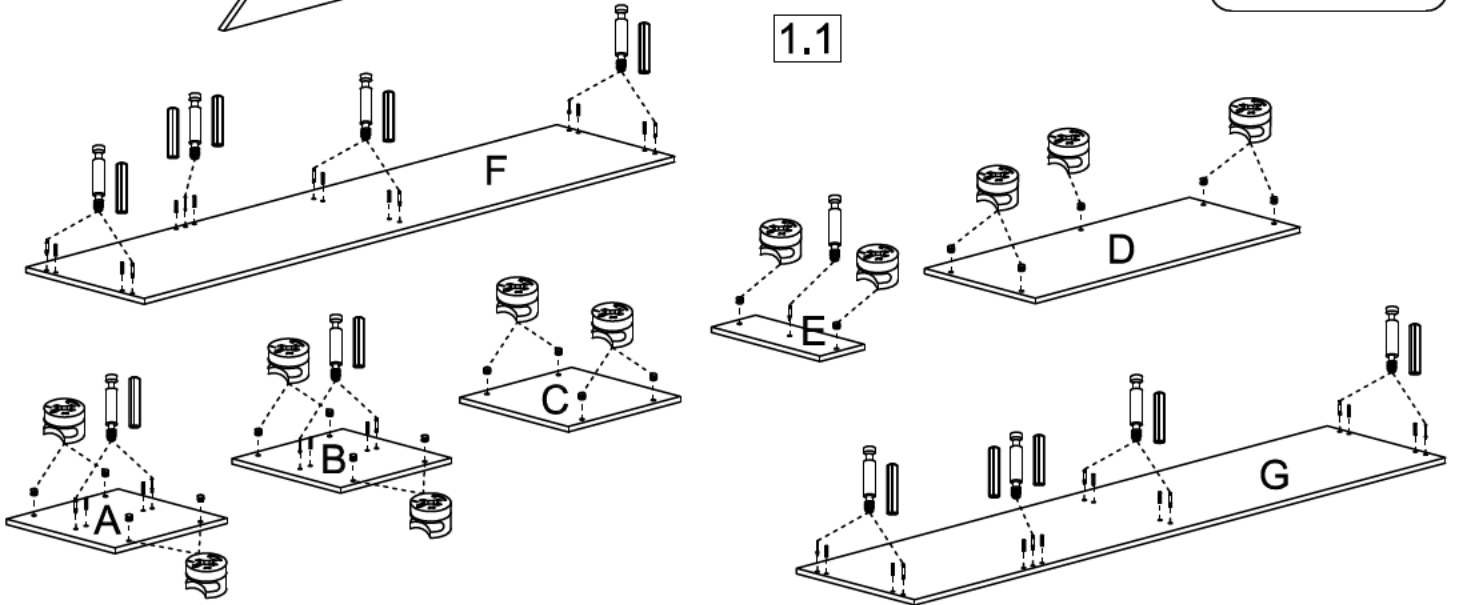


V1

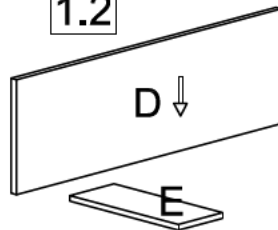
1



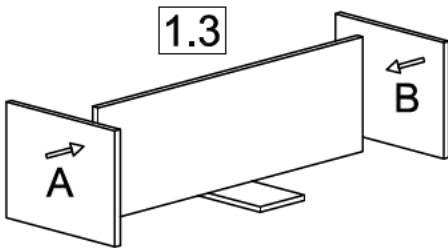
1.1



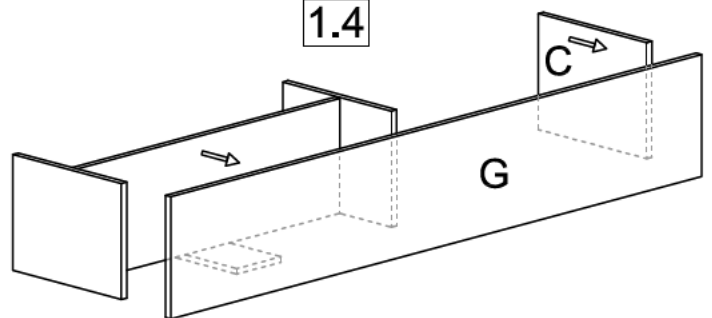
1.2



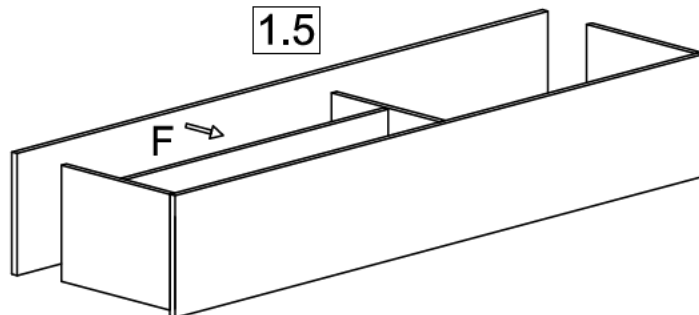
1.3

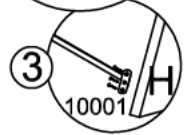
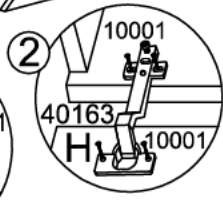
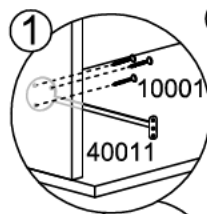
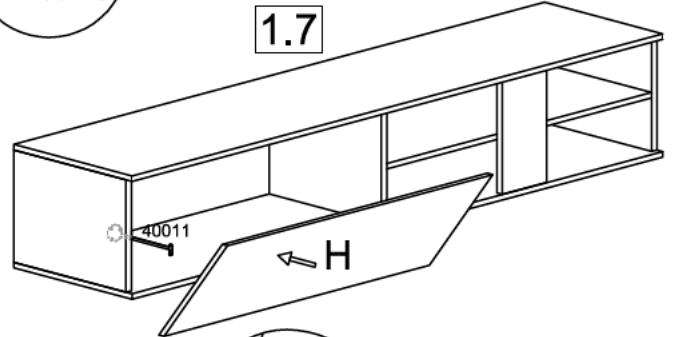
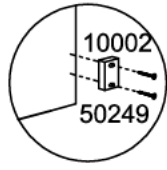
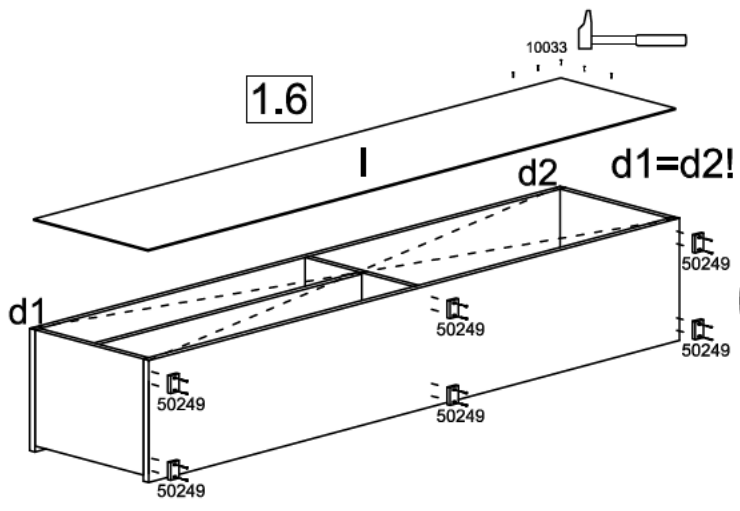


1.4

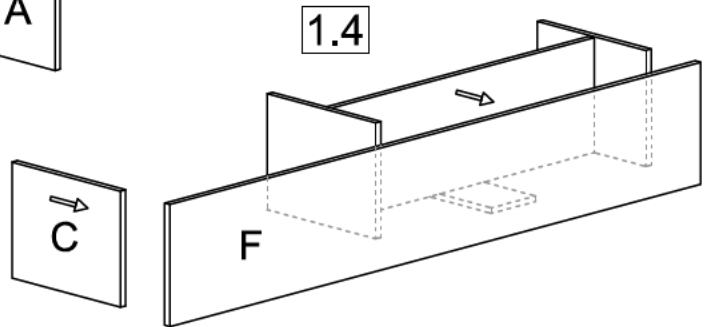
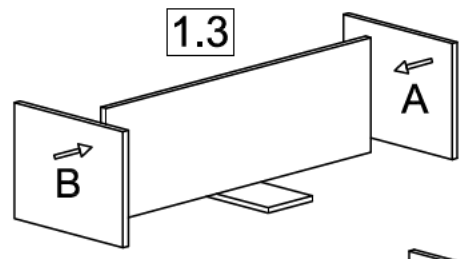
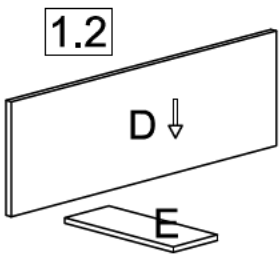
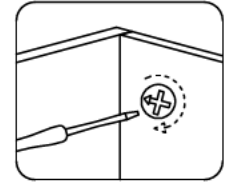
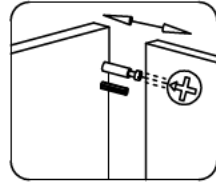
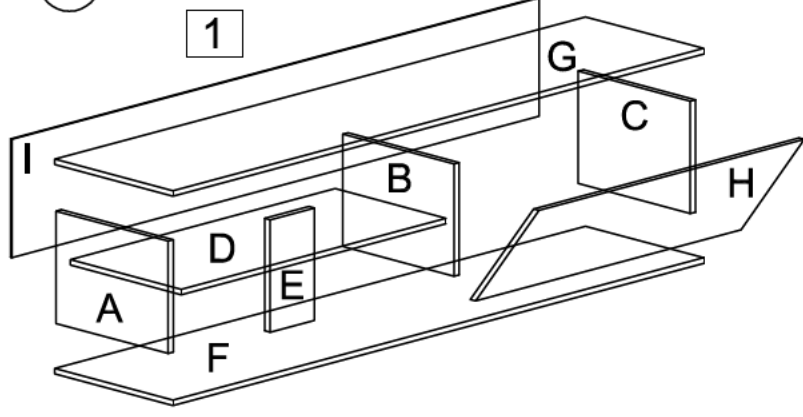


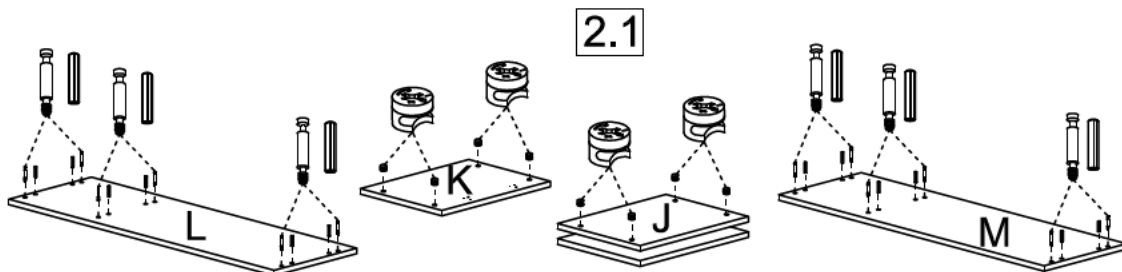
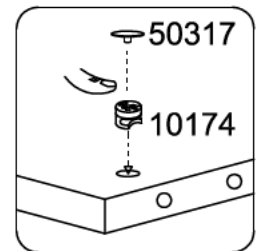
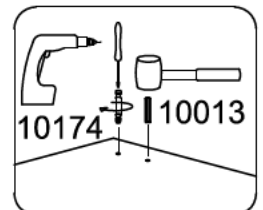
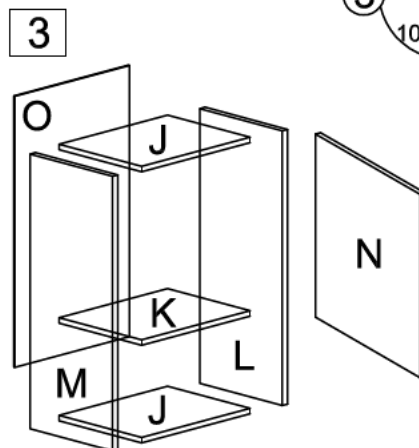
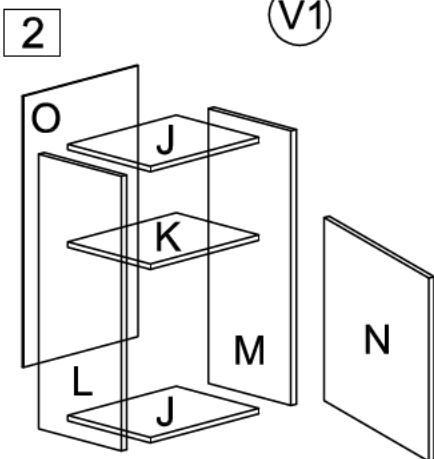
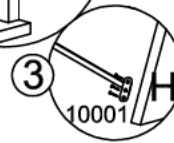
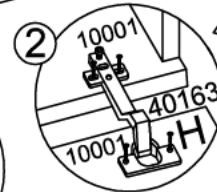
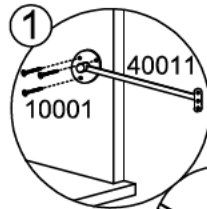
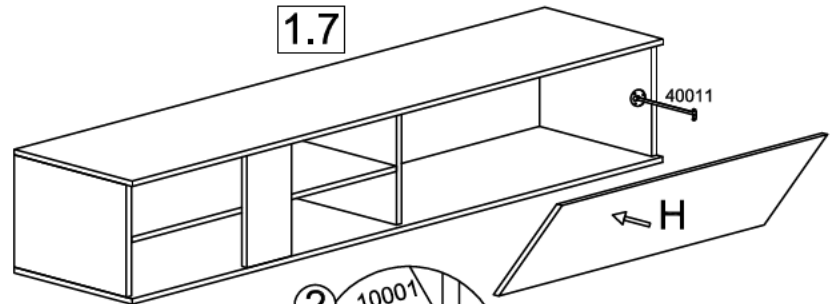
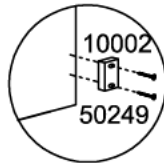
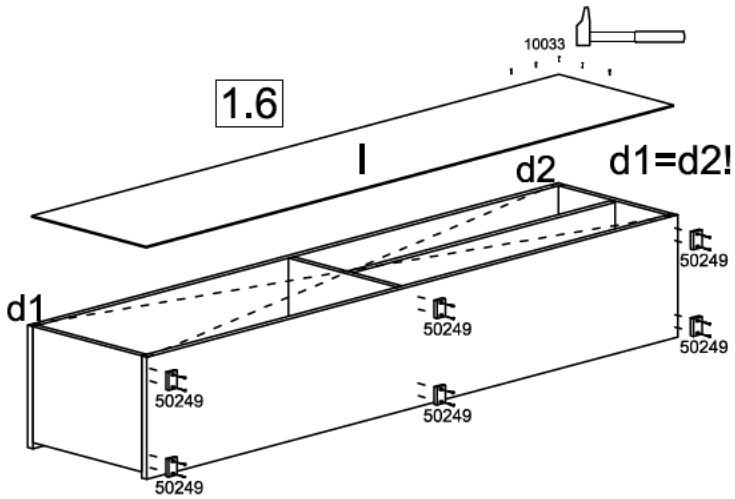
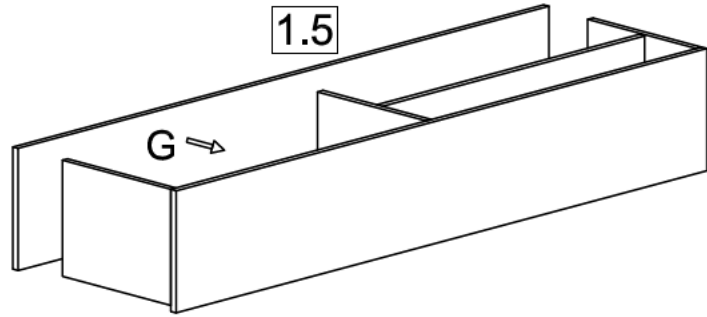
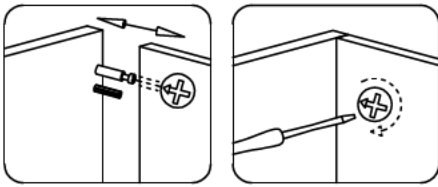
1.5

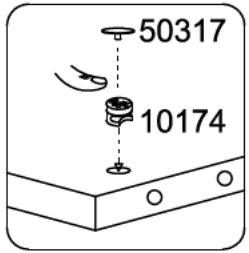
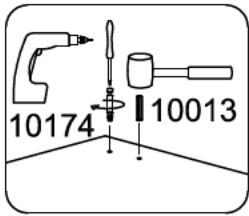




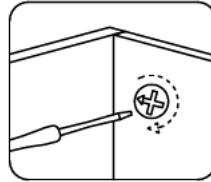
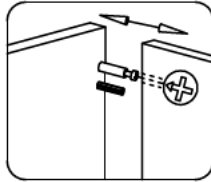
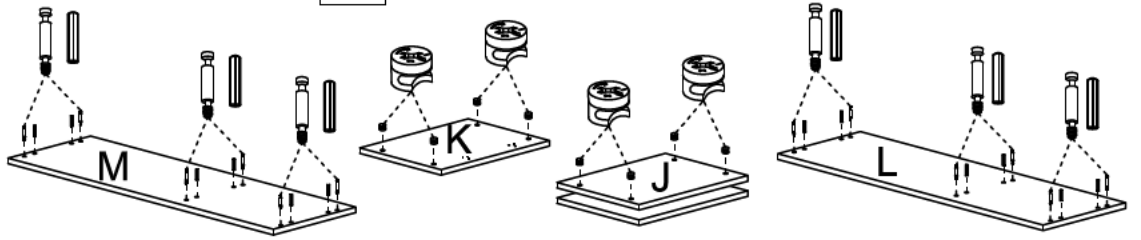
V2



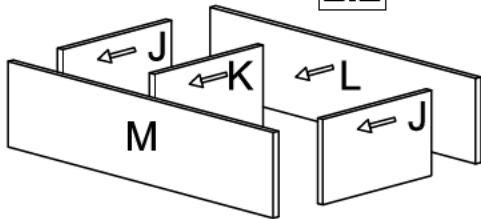




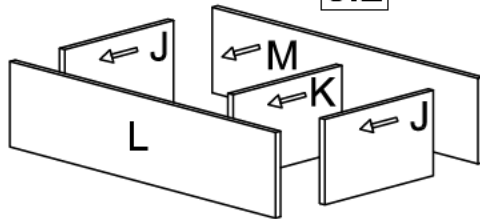
3.1



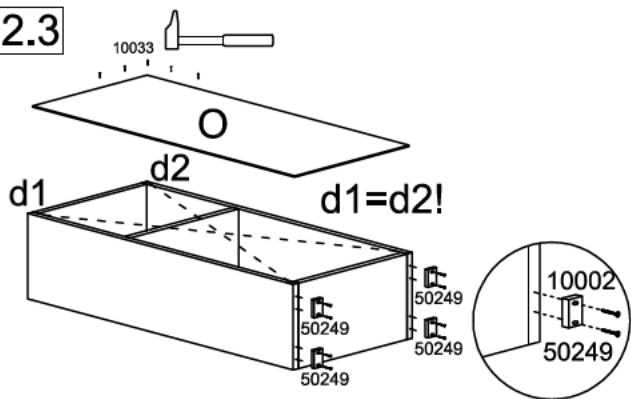
2.2



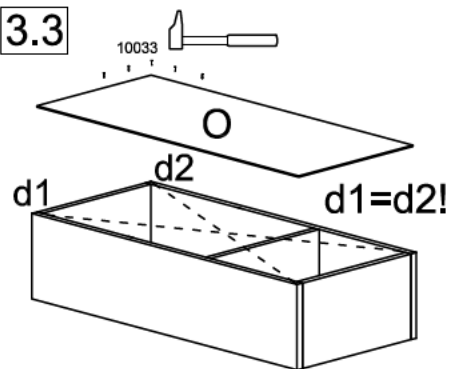
3.2



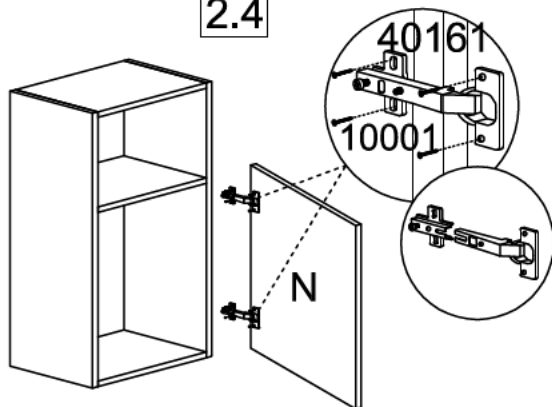
2.3



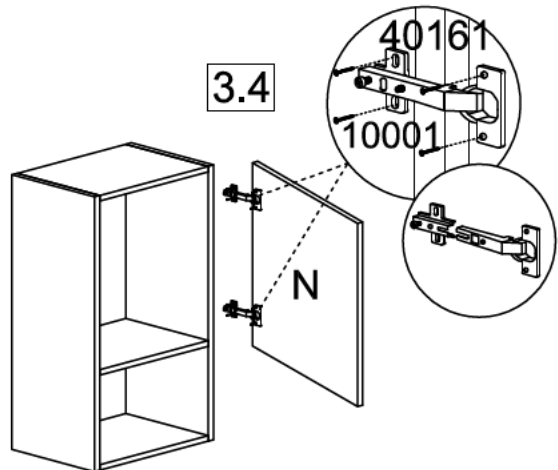
3.3

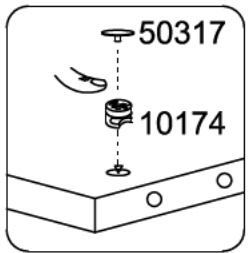
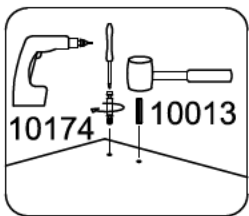


2.4



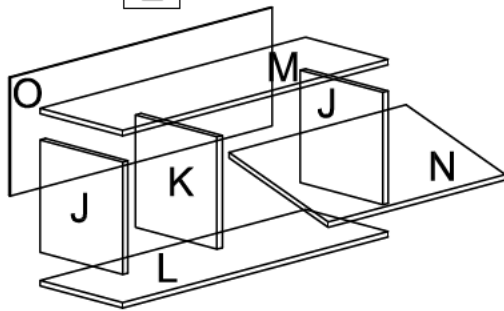
3.4



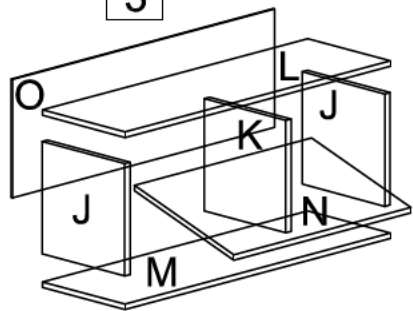


V2

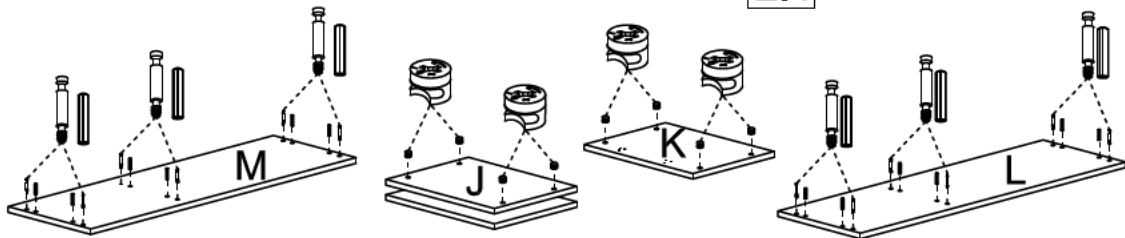
2



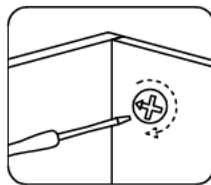
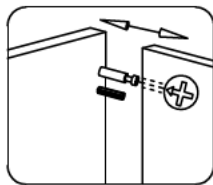
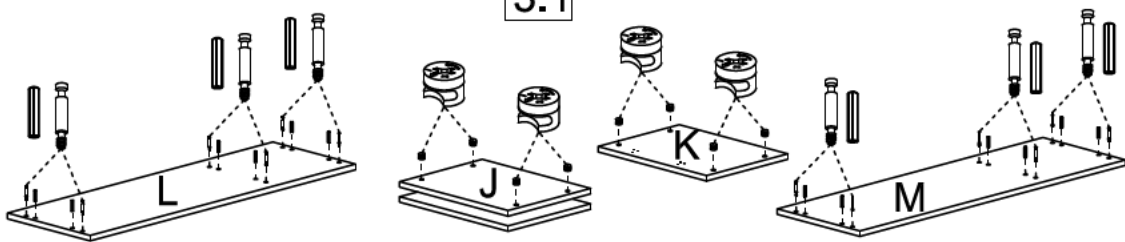
3



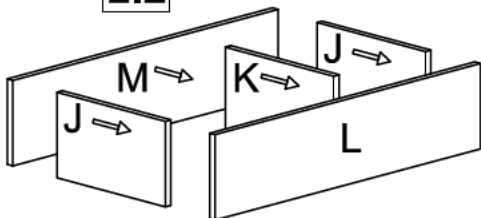
2.1



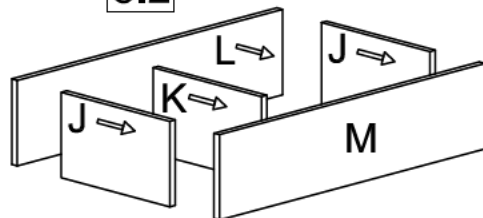
3.1



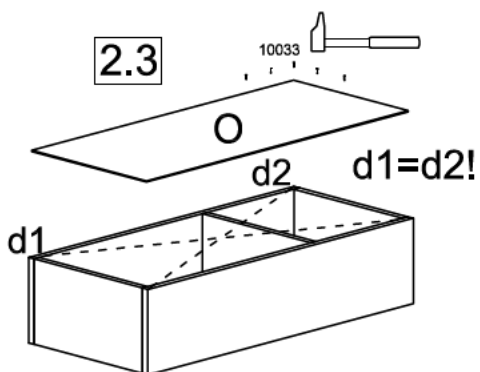
2.2



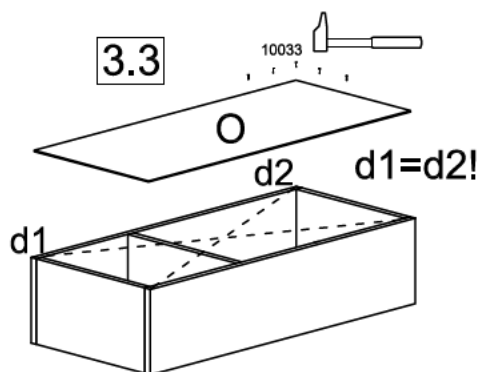
3.2

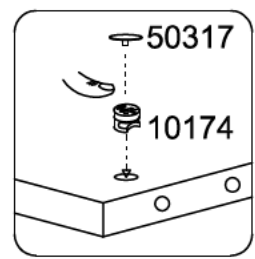
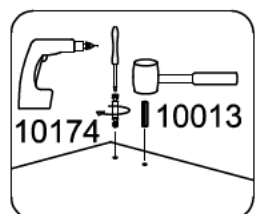
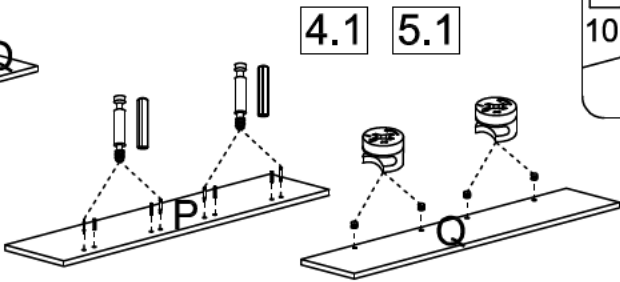
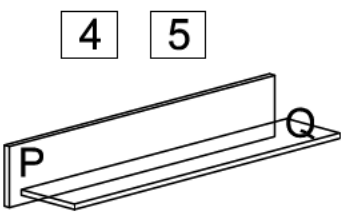
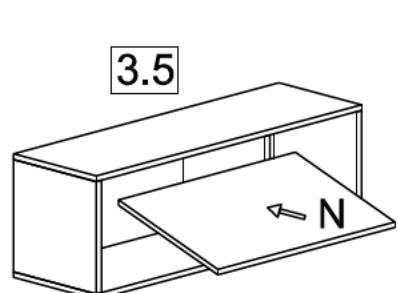
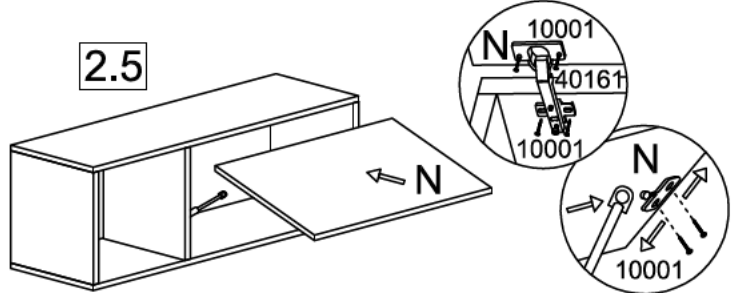
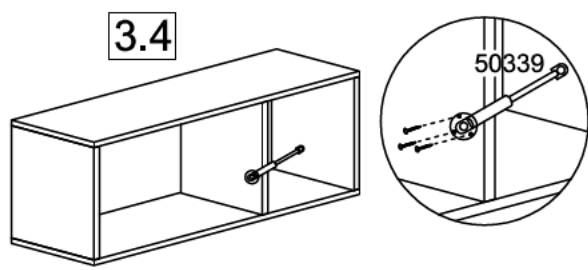
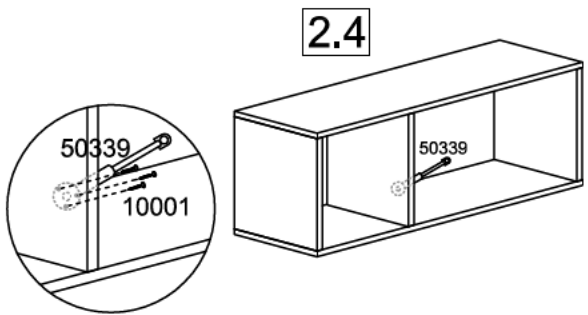


2.3



3.3

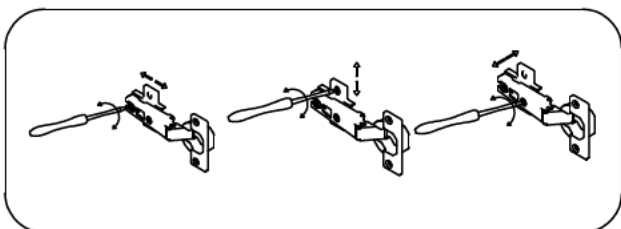
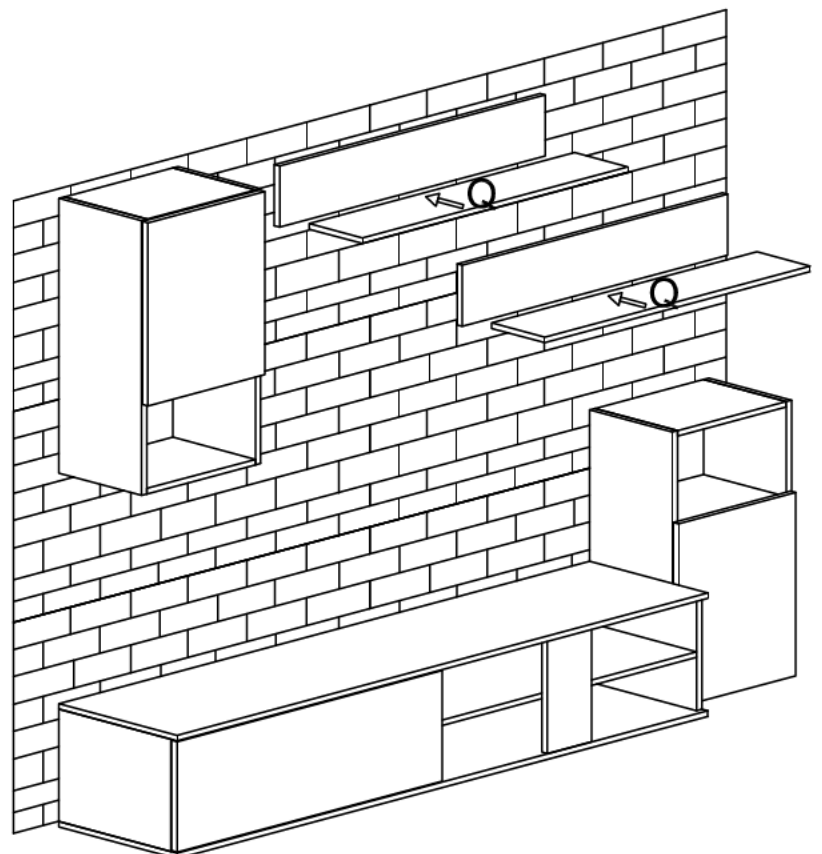
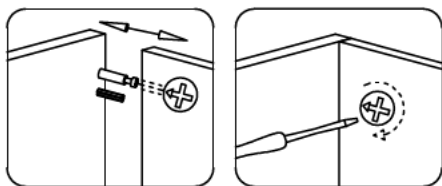
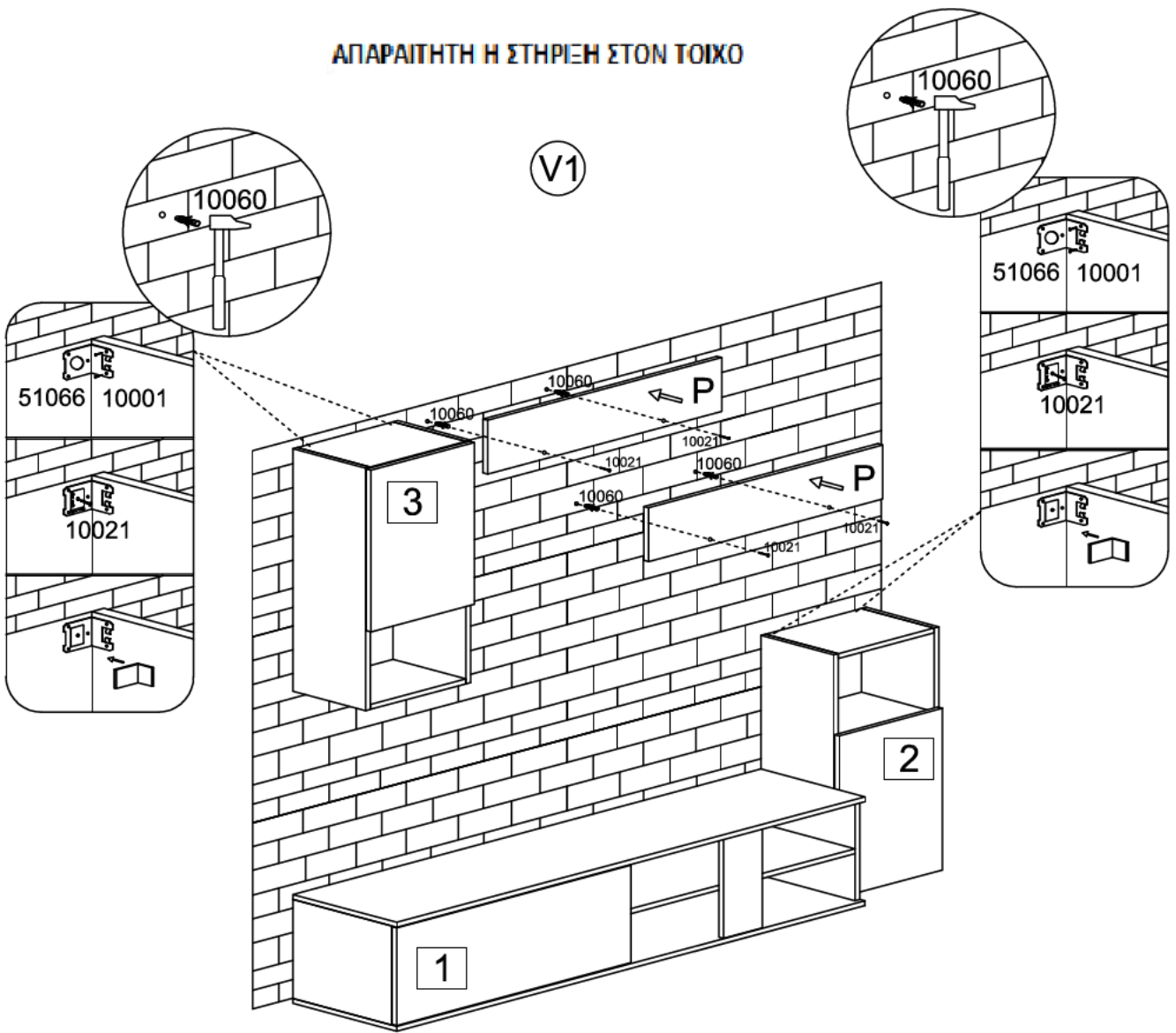






# ΑΠΑΡΑΙΤΗΤΗ Η ΣΤΗΡΙΞΗ ΣΤΟΝ ΤΟΙΧΟ

V1



ΑΠΑΡΑΙΤΗΤΗ Η ΣΤΗΡΙΞΗ ΣΤΟΝ ΤΟΙΧΟ

V2

