

- Ⓛ Originalbetriebsanleitung  
Elektronik-Stichsäge
- Ⓟ Instrukcją oryginalną  
Wyrzynarka elektroniczna
- Ⓜ Оригинальное руководство по  
эксплуатации  
электронной пилы-ножовки
- Ⓡ Instrucțiuni de utilizare originale  
ferăstrău electronic coadă de șoarece
- Ⓝ Оригинално упътване за употреба  
за електронен трион с тясна лента
- Ⓢ Πρωτότυπες Οδηγίες χρήσης  
Ηλεκτρονικό πριόνι για τρύπες
- Ⓣ Orijinal Kullanma Talimatı  
Elektronik Dekupaj Testere
- Ⓜ Оригинальна інструкція з експлуатації  
з електронним керуванням

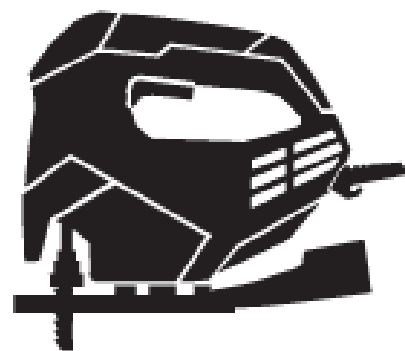
5

CE

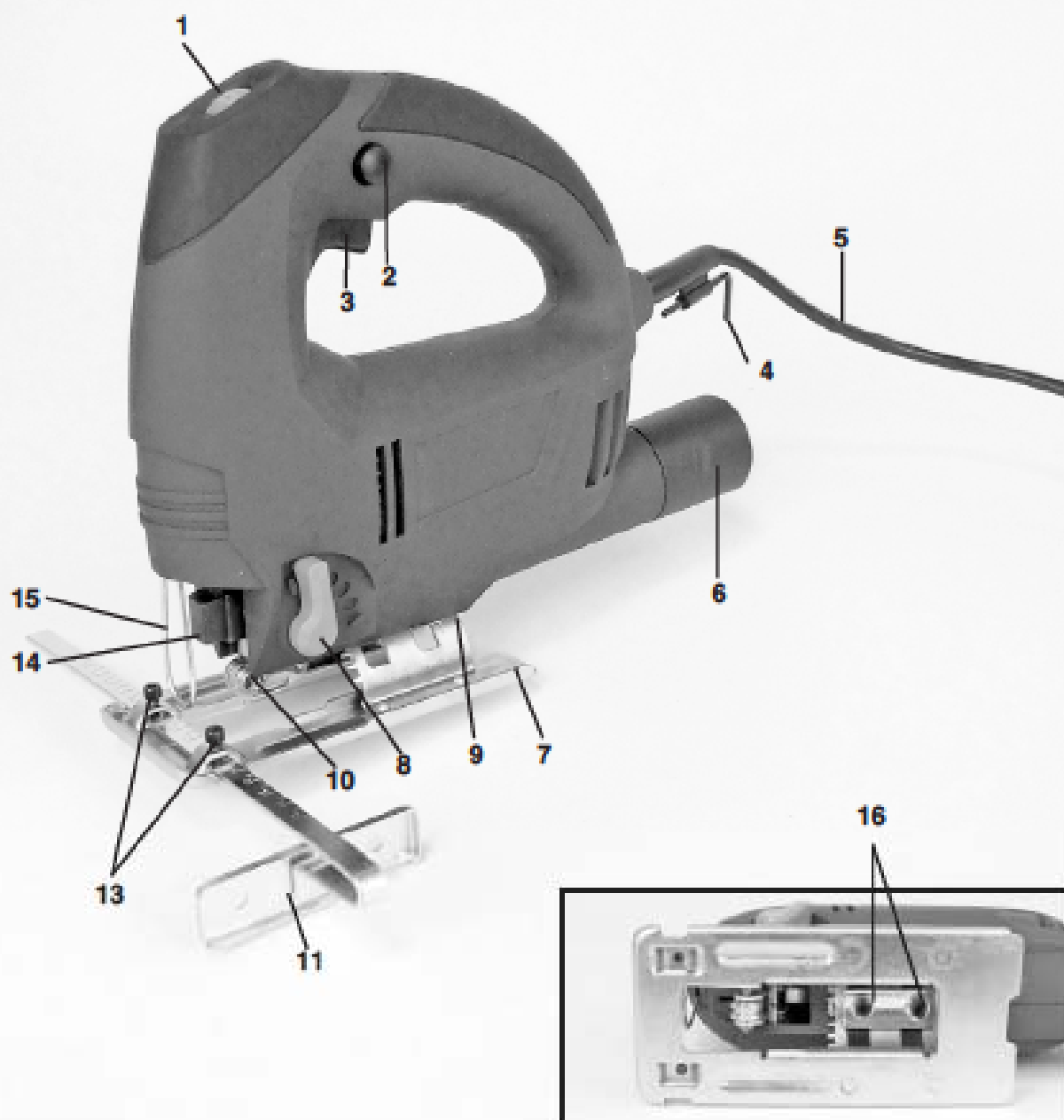
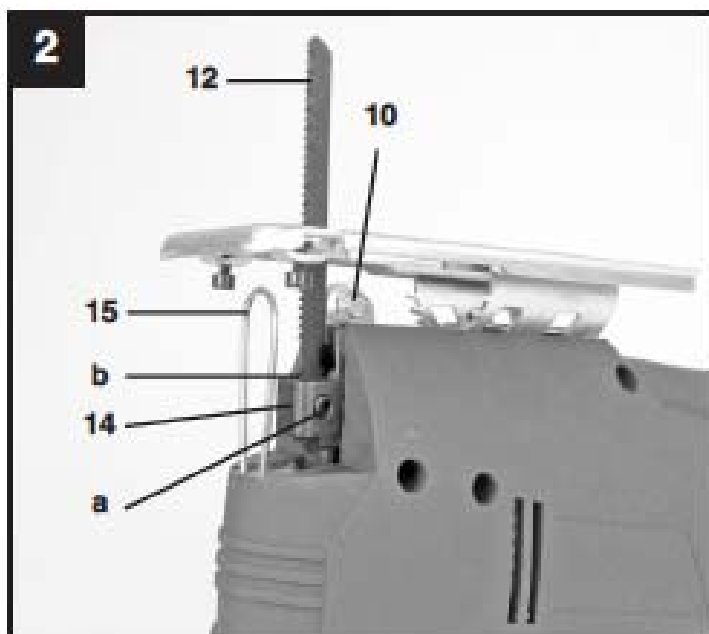
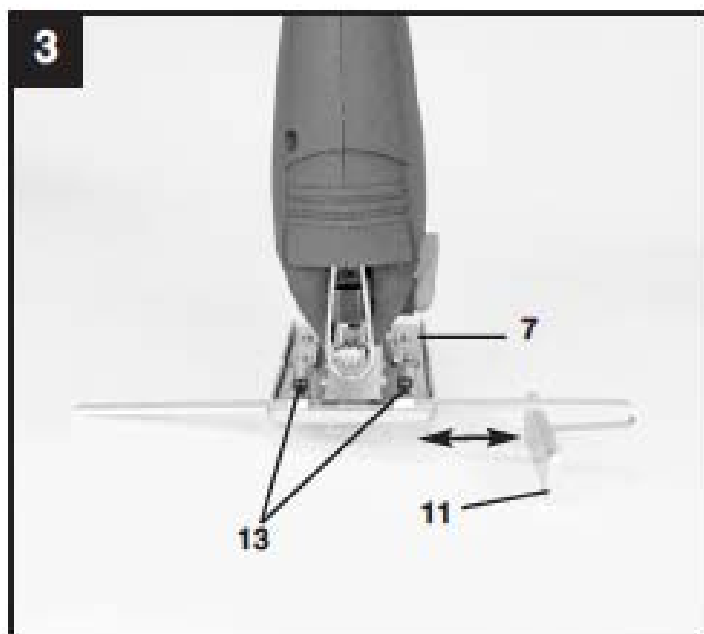
Art.-Nr.: 43.211.16

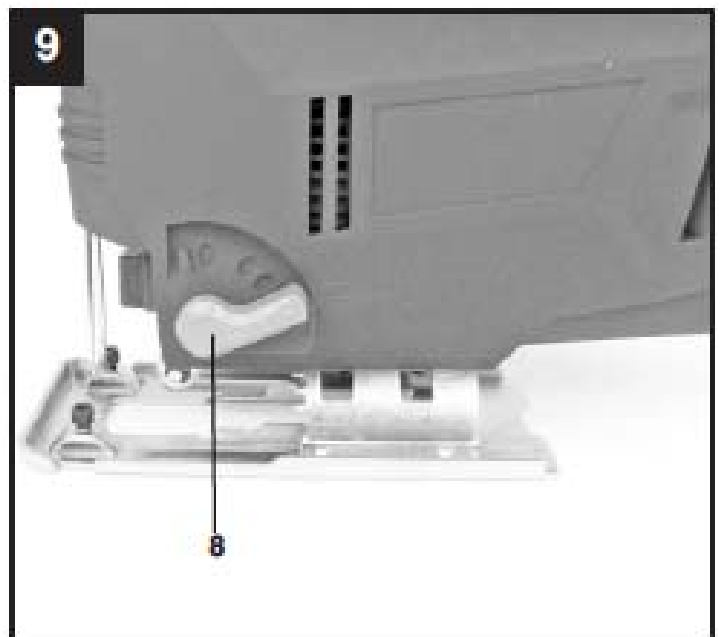
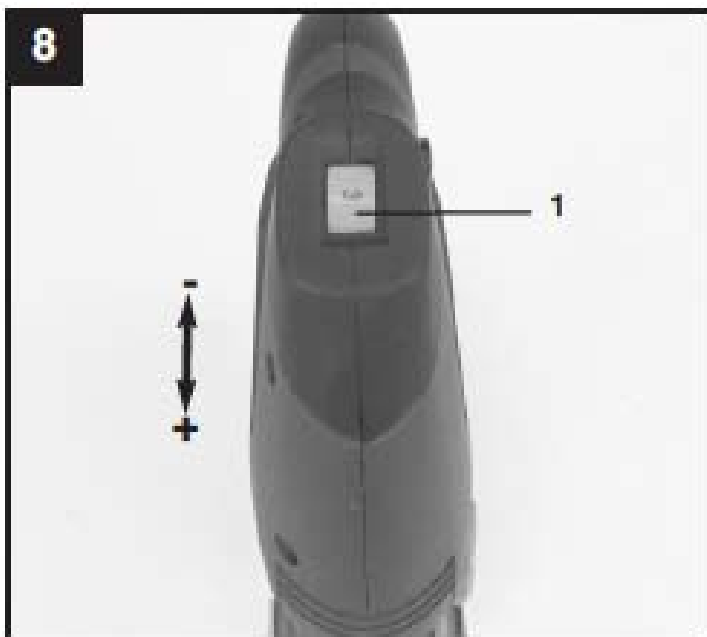
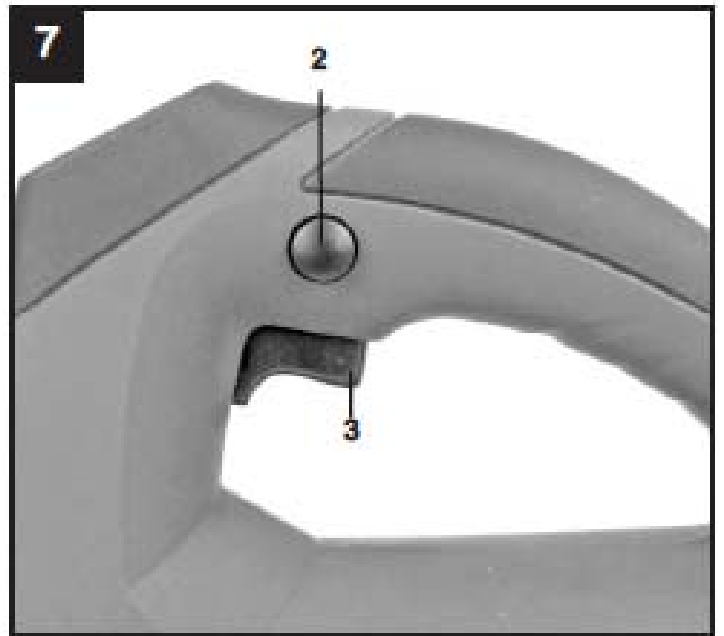
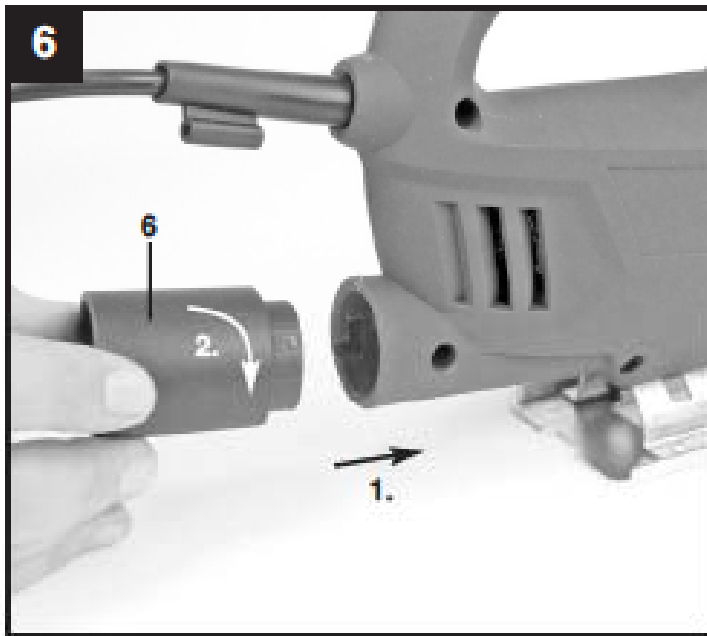
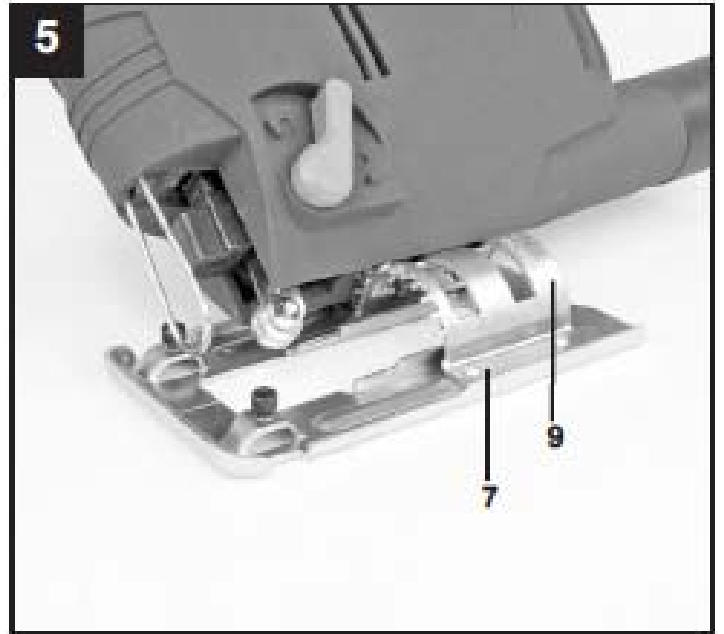
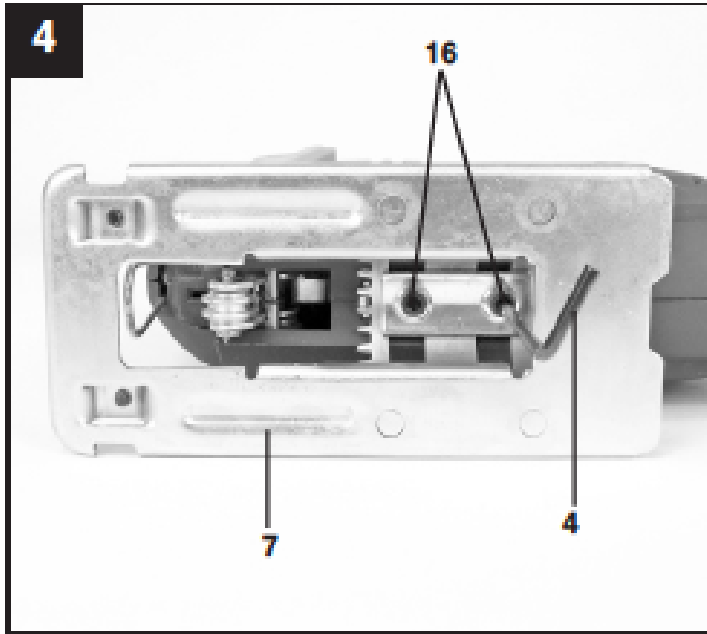
I.-Nr.: 11013

**Einhell®**

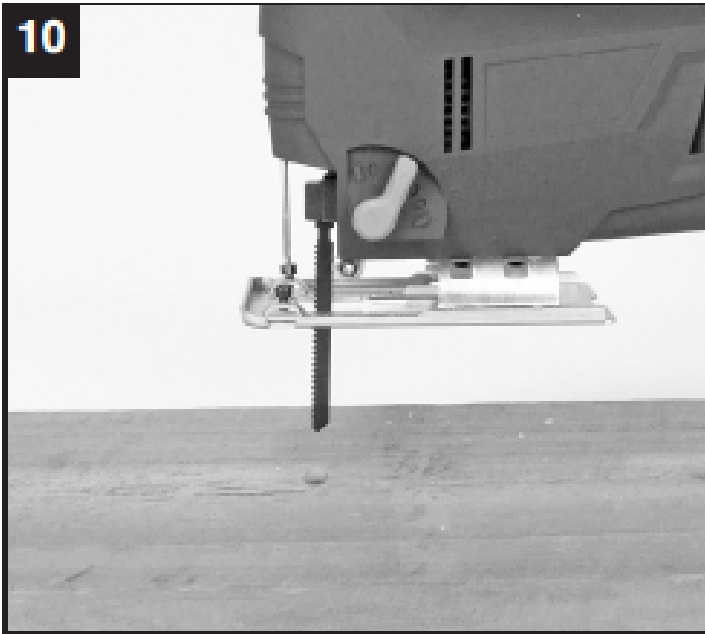


TC-JS **80**

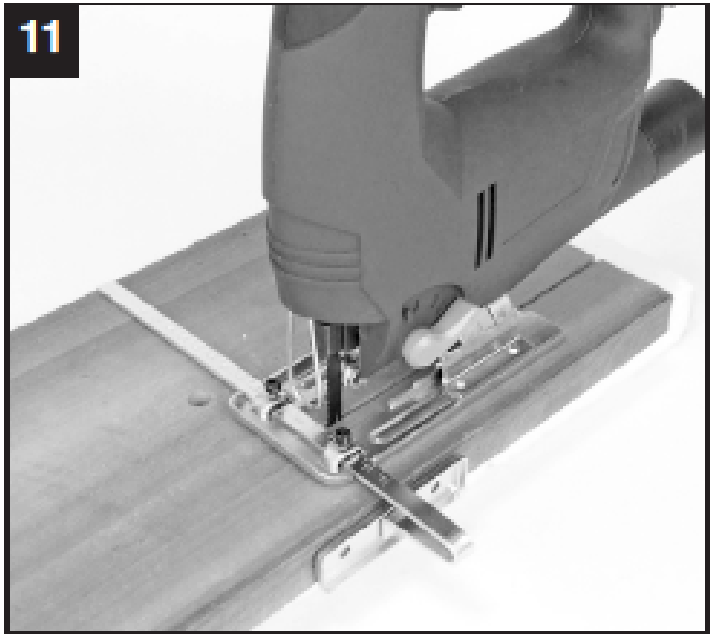
**1****2****3**



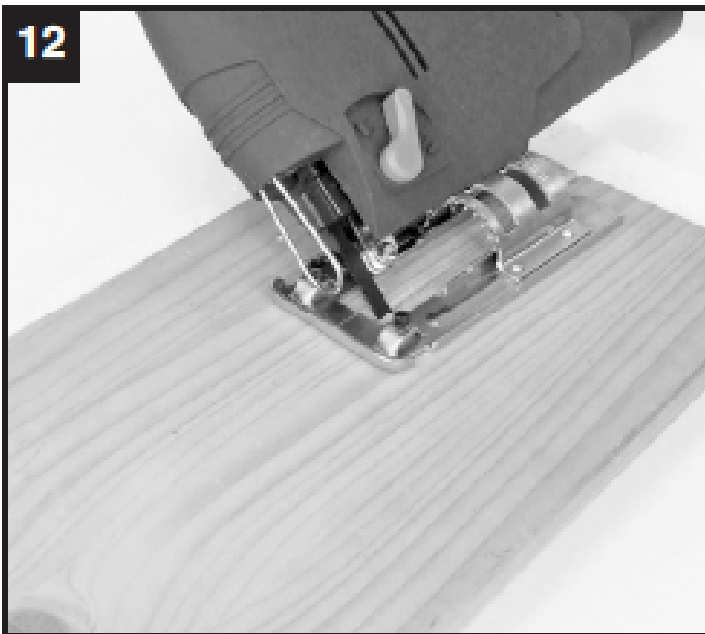
10



11



12





„Προειδοποίηση – Για τη μείωση του κινδύνου τραυματισμού διαβάστε την Οδηγία χρήσης“



**Να φοράτε ωτοπροστασία.**

Η επίδραση θορύβου μπορεί να προκαλέσει την απώλεια της ακοής.



**Να φοράτε προστασία κατά της σκόνης.**

Κατά την επεξεργασία ξύλου και άλλων υλικών μπορεί να σχηματισθεί σκόνη που βλάπτει την υγεία σας. Δεν επιτρέπεται η επεξεργασία υλικών που περιέχουν αμιάντο!



**Να φοράτε προστατευτικά γυαλιά.**

Κατά τη διάρκεια της εργασίας δημιουργούνται σπινθήρες ή πετιούνται μικρά τεμάχια από τη συσκευή, ροκανίδια και σκόνες. Συνέπεια μπορεί να είναι η απώλεια της όρασής σας.

### ⚠ Προσοχή!

Κατά τη χρήση των συσκευών πρέπει να τηρούνται μερικές υποδείξεις ασφαλείας προς αποφυγή τραυματισμών ή ζημιών. Για το λόγο αυτό διαβάστε προσεκτικά την Οδηγία χρήσης / τις Υποδείξεις ασφαλείας. Φυλάξτε τις καλά για να τις έχετε ανά πάσα στιγμή στη διάθεσή σας. Εάν παραδώσετε τη συσκευή σε άλλα άτομα, δώστε μαζί και αυτές τις Υποδείξεις ασφαλείας. Δεν αναλαμβάνουμε καμία ευθύνη για ατυχήματα ή ζημιές που οφείλονται σε μη ακολουθήση αυτής της Οδηγίας και των Υποδείξεων ασφαλείας.

## 1. Υποδείξεις ασφαλείας

Στο συνημμένο φυλλάδιο θα βρείτε τις σχετικές υποδείξεις ασφαλείας.

### ⚠ ΠΡΟΣΟΧΗ!

Διαβάστε όλες τις Υποδείξεις ασφαλείας και τις Οδηγίες. Εάν δεν ακολουθήσετε τις Υποδείξεις ασφαλείας και τις Οδηγίες δεν αποκλείονται ηλεκτροπληξία, πυρκαγιά και/ή σοβαροί τραυματισμοί. Φυλάξτε προσεκτικά όλες τις Υποδείξεις ασφαλείας και τις Οδηγίες για το μέλλον.

## 2. Περιγραφή της συσκευής και συμπαραδιδόμενα (εικ. 1/2)

### 2.1 Περιγραφή της συσκευής

1. Πτερυγική βίδα για ρύθμιση αριθμού στροφών
2. Κουμπί ασφάλισης
3. Διακόπτης ενεργοποίησης / απενεργοποίησης
4. Κλειδί τύπου Άλλεν
5. Καλώδιο σύνδεσης με το δίκτυο
6. Προσαρμογέας με αναρρόφησης ροκανιδιών
7. Ρυθμιζόμενο πέδιλο πριονίσματος
8. Διακόπτης αλλαγής προς αιωρούμενη λειτουργία
9. Κλίμακα για πέδιλο πριονιού
10. Ρολό-οδηγός
11. Παράλληλο τέρμα
12. Λάμα πριονιού
13. Β' δίες στερέωσης για παράλληλο τέρμα
14. Υποδοχή λάμας πριονιού
15. Προστατευτικό κάλυμμα
16. Βίδα για πέδιλο πριονιού

### 2.2 Συμπαραδιδόμενα

- Ανοίξτε τη συσκευασία και βγάλτε προσεκτικά τη συσκευή.
- Απομακρύντε τα υλικά συσκευασίας καθώς και τα συστήματα προστασίας της συσκευασίας / μεταφοράς (εάν υπάρχουν).
- Ελέγξτε εάν είναι πλήρες το περιεχόμενο.
- Ελέγξτε τη συσκευή και τα αξεσουάρ για ενδεχόμενες ζημιές από τη μεταφορά.
- Φυλάξτε τη συσκευασία αν γίνεται μέχρι την πάροδο της προθεσμίας της εγγύησης.

### ΠΡΟΣΟΧΗ

Η συσκευή και τα υλικά συσκευασίας δεν είναι παιχνίδια! Τα παιδιά δεν επιτρέπεται να παίζουν με πλαστικές σακούλες, πλαστικές μεμβράνες και μικροαντικείμενα! Υφίσταται κίνδυνος κατάποσης και ασφυξίας!

- Ηλεκτρονική σέγα
- Κλειδί τύπου Άλλεν
- Προσαρμογέας για αναρρόφηση ροκανιδιών
- Παράλληλος οδηγός
- Πρωτότυπες Οδηγίες χρήσης
- Υποδείξεις ασφαλείας

## 3. Σωστή χρήση

Το πριόνι για τρύπες προορίζεται για χρήση σε ξύλο, σίδηρο, μη πολύτιμα μέταλλα και πλαστικά με χρήση τη ανάλογης πριονολάμας.

Η μηχανή επιτρέπεται να χρησιμοποιηθεί μόνο για τον σκοπό για τον οποίο προορίζεται. Κάθε πέραν τούτου χρήση δεν ανταποκρίνεται στο σκοπό για τον οποίο προορίζεται. Για βλάβες που οφείλονται σε παρόμοια χρήση ή για τραυματισμούς παντός είδους ευθύνεται ο χρήστης/χειριστής και όχι ο κατασκευαστής.

Παρακαλούμε να προσέξετε πως οι συσκευές μας δεν προορίζονται και δεν έχουν κατασκευαστεί για επαγγελματική, βιοτεχνική ή βιομηχανική χρήση. Δεν αναλαμβάνουμε εγγύηση σε περίπτωση κατά την οποία η συσκευή χρησιμοποιήθηκε σε συνεργεία, βιοτεχνίες ή στη βιομηχανία ή σε εργασίες παρόμοιες με αυτές.

## 4. Τεχνικά χαρακτηριστικά

Τάση δικτύου:	230 V~ 50 Hz
Απορρόφηση ισχύος:	600 W
Αριθμός εμβολισμών	800- 3000 min <sup>-1</sup>
Ύψος εμβολισμών:	18 mm
Βάθος κοπής σε ξύλο:	80 mm
Βάθος κοπής σε πλαστικό:	20 mm
Βάθος κοπής σε σίδηρο:	10 mm
Κοπή υπό γωνία:	έως 45° (αριστερά και δεξιά)
Κλάση προστασίας:	II / □
Βάρος:	2,1 kg

### Θόρυβος και δονήσεις

Οι τιμές θορύβων και δονήσεων διαπιστώθηκαν σύμφωνα με το πρότυπο EN 60745.

Στάθμη ηχητικής πίεσης L <sub>PA</sub>	87 dB(A)
Αβεβαιότητα K <sub>PA</sub>	3 dB
Στάθμη ηχητικής ισχύος L <sub>WA</sub>	98 dB(A)
Αβεβαιότητα K <sub>WA</sub>	3 dB

Να χρησιμοποιείτε ηχοπροστασία.  
Η επίδραση θορύβου μπορεί να έχει σαν συνέπεια την απώλεια της ακοής.

Συνολικές τιμές ταλαντώσεων (σύνολο διανυσμάτων τριών κατευθύνσεων) σύμφωνα με το πρότυπο EN 60745.

**Κοπή ξύλων**  
Συντελεστής εκπομπής ταλαντώσεων  
 $a_h = 5,8 \text{ m/s}^2$   
Αβεβαιότητα K = 1,5 m/s<sup>2</sup>

**Κοπή ελασμάτων**  
Συντελεστής εκπομπής ταλαντώσεων  
 $a_h = 7,5 \text{ m/s}^2$   
Αβεβαιότητα K = 1,5 m/s<sup>2</sup>

Πρόσθετες πληροφορίες για ηλεκτρικά εργαλεία

#### Προσοχή!

Η αναφερόμενη τιμή μετάδοσης δόνησης μετρήθηκε βάσει τυποποιημένης μεθόδου ελέγχου και μπορεί να μεταβληθεί ή και σε εξαιρετικές περιπτώσεις να κυμαίνεται άνω της αναφερόμενης τιμής, ανάλογα από τον τρόπο χρήσης του

ηλεκτρικού εργαλείου.

Η αναφερόμενη μετάδοση δον'σεων μπορεί να χρησιμοποιηθεί και για σύγκριση με άλλο ηλεκτρικό εργαλείο.

Η αναφερόμενη τιμή μετάδοσης δόνησης μπορεί επίσης να χρησιμοποιηθεί και για αρχική εκτίμηση της έκθεσης.

Περιορίστε την δημιουργία θορύβου και τις δονήσεις στο ελάχιστο!

- Να χρησιμοποιείτε μόνο συσκευές σε άψογη κατάσταση.
- Να συντηρείτε και να καθαρίζετε τακτικά τη συσκευή.
- Να προσαρμόζετε στη συσκευή τον τρόπο εργασίας σας.
- Προσέξτε να μην υπερφορτώνετε τη συσκευή.
- Αφήστε τη συσκευή νδεχομένως να ελεγχθεί από ειδικό τεχνίτη.
- Να απενεργοποιείτε τη συσκευή όταν δεν την χρησιμοποιείτε.
- Να φοράτε γάντια.

#### Υπολειπόμενοι κίνδυνοι

Ακόμη και σε περίπτωση σωστής και κανονικής χρήσης αυτού του ηλεκτρικού εργαλείου, υφίστανται πάντα ορισμένοι υπολειπόμενοι κίνδυνοι. Οι ακόλουθοι κίνδυνοι μπορούν να παρουσιαστούν ανάλογα με το είδος κατασκευής και το μεντέλο αυτού του ηλεκτρικού εργαλείου:

1. Βλάβες πνευμόνων, εάν δεν χρησιμοποιηθούν κατάλληλες μάσκες προστασίας από σκόνη.
2. Βλάβες της ακοής, εάν δεν χρησιμοποιηθεί κατάλληλη ηχοπροστασίας.
3. Βλάβες της υγείας που προκαλούνται από δονήσεις χεριού-βραχίονα, εάν η συσκευή χρησιμοποιηθεί για μεγαλύτερο χρονικό διάστημα ή δεν τηρείται και δεν συντηρείται σωστά.

## 5. Πριν τη θέση σε λειτουργία

Πριν τη σλυνδωση σιγουρευτείτε πως όλα τα στοιχεία στην ετικέτα της συσκευής συμφωνούν με τα στοιχεία του δικτύου.

Βγάλτε πρώτα το βύσμα από την πρίζα πριν κάνετε τις ρυθμίσεις στη συσκευή.

### 5.1 Προστατευτικό κάλυμμα (εικ. 1/Ρος) 15)

- Το προστατευτικό κάλυμμα (15) προστατεύει από αθέλητη επαφή της πριονολάμας (12) και επιτρέπει παρ'όλα αυτά μία ματιά στο πεδίο κοπής.

### 5.2 Αλλαγή πριονολάμας (εικ. 2/αρ. 12)

#### ⚠ Προσοχή!

- Βγάλτε το βύσμα από την πρίζα πριν τοποθετήσετε ή αντικαταστήσετε μία πριονολάμα.
- Βάλτε το διακόπτη αλλαγής λειτουργίας για ταλαντευόμενο εμβολισμό (8) στη θέση 3.
- Τα δόντια της πριονολάμας είναι πολύ αιχμηρά.
- Με το συμπαραδιδόμενο κλειδί άλλεν λασκάρετε τη βίδα (a) στην υποδοχή της πριονολάμας (14).
- Σπρώξτε την πριονολάμα (12) στο αυλάκι-οδηγό (b) της υποδοχής της πριονολάμας (14) μέχρι το τέρμα.
- Σφίγγετε τη βίδα (a) με το συμπαραδιδόμενο κλειδί άλλεν.
- Τα δόντια της πριονολάμας να δείχνουν προς την κατεύθυνση της κοπής. Προσέξτε η πριονολάμα να βρίσκεται στο αυλάκι-οδηγό (b) της υποδοχής της πριονολάμας (14) και του τροχού.
- Ελέγξτε ;άν η πριονολάμα (12) είναι καλά στερεωμένη στην υποδοχή της.
- Η αφαίρεση της πριονολάμας γίνεται στην αντίστροφη σειρά.

### 5.3 Μοντάζ του παράλληλου τέρματος (εικ. 3/αρ. 11)

- Το παράλληλο τέρμα (11) σας επιτρέπει την εκτέλεση παράλληλων κοπών.
- Χαλαρώστε τις δύο β'διες ασφάλισης (13) που βρίσκονται στο πέδιλο του πριονιού (7).
- Σπρώξτε τώρα το παράλληλο τέρμα (11) στους οδηγούς στο πέδιλο του πριονιού (7). Μπορείτε να τοποθετήσετε το παράλληλο στέρμα (11) στην αριστερή ή στη δεξιά πλευρά της συσκευής.
- Να ευθυγραμμίζετε τον οδηγό πάντα προς τα κάτω. Με τη βοήθεια της κλίμακας του παράλληλου τέρματος (11) καθορίστε την απαιτούμενη απόσταση και ξανασφίξτε τις β'διες ασφάλισης (13).

### 5.4 Ρύθμιση του πέδιλου του πριονιού για κοπές υπό γωνία (εικ. 4-5)

- Χαλαρώστε τις βίδες για το πέδιλο του πριονιού (16) στην κάτω πλευρά του ρυθμιζόμενου πέδιλου του πριονιού (7) με το κλειδί Άλλεν (4) (εικ. 4).
- Τραβήξτε το πέδιλο του πριονιού (7) ελαφριά

προς τα εμπρός. Στο πέδιλο του πριονιού μπορεί τώρα να δοθεί κλίση 45 μοιρών προς τα αριστερά ή προς τα δεξιά.

- Εάν σπρωχθεί το πέδιλο του πριονιού (7) και πάλι προς τα πίσω, αυτό είναι δυνατόν μόνο στις θέσεις ασφάλισης 0, 15, 30 και 45 μοιρών, που φαίνονται με σημάδι στην κλίμακα μοιρών του πέδιλου του πριονιού (9)(εικ. 5). Φέρτε το πέδιλο του πριονιού στην ανάλογη θέση και σφίξτε τη βίδα για το πέδιλο του πριονιού (16).
- Μπορείτε όμως να ρυθμίσετε το πέδιλο του πριονιού (7) σε άλλη γωνία. Για το σκοπό αυτό τραβήξτε το πέδιλο του πριονιού (7) προς τα εμπρός, ρυθμίστε την επιθυμούμενη γωνία και ξανασφίξτε τη βίδα για το πέδιλο πριονιού (16).

### 5.5 Προσαρμογέας για αναρρόφησηροκανιδιών (εικ. 6)

Το πριόνι για τρύπες διαθέτει σύνδεση με προσαρμογέα για ηλεκτρική σκούπα. Ο προσαρμογέας τοποθετείται στο πριόνι και στερεώνεται με περιστροφή. Κάθε ηλεκτρική σκούπα μπορεί να συνδεθεί με τον προσαρμογέα αναρρόφησης. Προσέξτε για αεροστεγή σύνδεση των συσκευιών. Η σκόνη που δημιουργείται κατά την εργασία μπορεί να είναι επικίνδυνη. Προσέξτε τις υποδείξεις ασφαλείας.

## 6. Χειρισμός

### 6.1 Διακόπτης ενεργοποίησης/απενεργοποίησης (εικ. 7/αρ. 3)

#### Ενεργοποίηση:

Πιέστε το διακόπτη ενεργοποίησης / απενεργοποίησης

#### Απενεργοποίηση:

Αφήστε ελεύθερο διακόπτη ενεργοποίησης / απενεργοποίησης

### 6.2 Κουμπί ασφάλισης (εικ. 7/αρ. 2)

Με το κουμπί ασφάλισης (2) μπορεί να ασφαιστεί ο διακόπτης ενεργοποίησης/απενεργοποίησης (3) στη λειτουργία. Γι την απενεργοποίηση πιέστε σύντομα το διακόπτη ενεργοποίησης/απενεργοποίησης (3).

### 6.3 Ηλεκτρονική προεπιλογή αριθμού στροφών (εικ. 8/αρ. 1)

Με τον ρυθμιστή αριθμού στροφών μπορείτε να προεπιλέξετε τον επιθυμούμενο αριθμό στροφών. Στρίψτε το ρυθμιστή αριθμού στροφών προς την κατεύθυνση PLUS για να αυξήσετε τον αριθμό στροφών, στρόψτε τον ρυθμιστή του αριθμού στροφών προς την κατεύθυνση MINUS για να



μειώσετε τον αριθμό στροφών. Ο κατάλληλος αριθμός εμβολισμών εξαρτάται από το εκάστοτε υλικό του κατεργαζόμενου αντικειμένου και τις συνθήκες εργασίας.

Ισχύουν και εδώ οι γενικοί κανόνες για την ταχύτητα κοπής σε εργασίες με δημιουργία ροκανιδιών/γρεζιών.

Με λεπτές πριονολάμες μπορεί 'τιε κατά κανόνα να εργαστείτε με μεγαλύτερο αριθμό εμβολισμών. Με πιο χοντρές πριονολάμες να επιλέγετε χαμηλότερο αριθμό στροφών.

Θέση 1-2 = χαμηλός αριθμός εμβολισμών (για ατσάλι)

Θέση 3-4 = μέτριος αριθμός εμβολισμών (για ατσάλι, μαλακό μέταλλο, πλαστικό)

Θέση 5-6 = ψηλός αριθμός στροφών (για μαλακό ξύλο, σκληρό ξύλο, μαλακό μέταλλο, πλαστικό)

6.4 Ρύθμιση αιωρούμενου εμβολισμού (εικ.9/αρ. 8)

- Στο διακόπτη αλλαγής γι αιωρούμενο εμβολισμό (8) μπορεί να ρυθμιστεί η ισχύς της αιωρούμενης κίνησης (12) κατά τον εμβολισμό.
- Μπορεί 'τιε να προσαρμόσετε την ταχύτητα της κοπής, της ισχύς της κοπής και την εικόνα της κοπής στο αντικείμενο που κατεργάζεστε.

Βάλτε το διακόπτη αλλαγής λειτουργίας για ταλαντευόμενο εμβολισμό (8) σε μία από τις ακόλουθες θέσεις:

Θέση 0 = χωρίς αιώρηση

Υλικό: λάστιχο, κεραμικά, αλουμίνιο, ατσάλι

Σημείωση: για λεπτές και καθαρές άκρες, λεπτά υλικά (π.χ. ελάσματα) και για σκληρά υλικά.

Θέση 1 = χωρίς αιώρηση

Υλικό: πλαστικό, ξύλο, αλουμίνιο

Σημείωση: για σκληρά υλικά

Θέση 2 = μέτρια αιώρηση

Υλικό: ξύλο

Θέση 3 = μεγάλη αιώρηση

Υλικό: ξύλο

Σημείωση: Για μαλακά υλικά και πριόνισμα στην κατεύθυνση των ινών

Ο καλύτερος συνδυασμός αριθμού στροφών και ρύθμισης αιωρούμενου εμβολισμού εξαστάται από το επεξεργαζόμενο υλικό. Συνιστούμε να προσδιορίζετε την σωστή ρύθμιση μετά από δοκιμαστική κοπή σε ένα άχρηστο κομμάτι.

6.5 Εκτέλεση κοπών

- Εξασφαλί' οστε πως δεν είναι πιεσμένος ο διακόπτης ενεργοποίησης/απενεργοποίησης (3). Συνδέστε πρώτα το βύσμα με κατάλληλη πρίζα.
- Ενεργοποιήστε το πριόνι μόβο όταν έχει τοποθετηθεί η πριονολάμα.
- Να χρησιμοποιείτε μόνο πριονολάμες σε άψογη κατάσταση. Να αλλάζετε αμέσως τις πριονολάμες που δεν κόβουν πλέον καλά ή που έχουν ρωγμές.
- Τοποθετήστε το πέδιλο του πριονιού επίπεδα πάνω στο αντικείμενο που κατεργάζεστε. Ενεργοποιήστε το πριόνι.
- Αφήστε να ξεκινήσει πρώτα η πριονολάμα μέχρι να φτάσει την πλήρη ταχύτητά της. Τότε εισάγετε την πριονολάμα αργά κατά μήκος της γραμμής κοπής. Να ασκείτε ελαφριά πίεση στην πριονολάμα.
- Όταν κόβετε μέταλλο να αλείφετε τη γραμμή κοπής με κατάλληλο ψυκτικό μέσο.

6.6 Κόψιμο επιφανειών (εικόνα 10)

Με ένα τρυπάνι κάντε μάλιστα τρύπα περίπου 10 χιλιοστών εντός του πεδίου που θέλετε να κόψετε. Περάστε το πριονολάμα στην τρύπα αυτή και αρχίστε να κόβετε το επιθυμούμενο τμήμα.

6.7 Εκτέλεση παράλληλων κοπών

- Τοποθετήστε το παράλληλο τέρμα και εφαρμόστε το σωστά (βλέπε εδάφιο 5.3).
- Προσέξτε τις υποδείξεις στο εδάφιο 6.5.
- Εκτελέστε την κοπή όπως φαίνεται στην εικόνα 11.

6.8 Κοπή υπό γωνία:

- Ρυθμίστε την ανάλογη γωνία στο πέδιλο του πριονιού (βλέπε εδάφιο 5.4)
- Προσέξτε τις υποδείξεις στο εδάφιο 6.5.
- Εκτελέστε την κοπή όπως φαίνεται στην εικόνα 12.

## 7. Αντικατάσταση του αγωγού σύνδεσης με το δίκτυο

Εάν πάθει βλάβη το καλώδιο σύνδεση της συσκευής με το δίκτυο, πρέπει προς αποφυγή κινδύνου, να αντικατασταθεί από τον κατασκευαστή ή το τμήμα του εξυπηρέτησης πελατών ή από παρόμοια εξειδικευμένο πρόσωπο.

## 8. Καθαρισμός, συντήρησης, παραγγελία ανταλλακτικών

Πριν από όλες τις εργασίες καθαρισμού να βγάξετε το φίλτρο από τη πρίζα.

### 8.1 Καθαρισμός

- Να τηρείτε τα συστήματα ασφαλείας, τις σχισμές αερισμού και το περίβλημα του κινητήρα όσο πιο καθαρά από σκόνη γίνεται. Σκουπίστε τη συσκευή με καθαρό πανί ή φυσήξτε τη με πεπιεσμένο αέρα σε χαμηλή πίεση.
- Σας συνιστούμε να καθαρίζετε τη συσκευή μετά από κάθε χρήση.
- Να καθαρίζετε τη συσκευή μτακτικά με ένα υγρό πανί και λίγο μαλακό σαπούνι. Μη χρησιμοποιείτε καθαριστικά ή διαλύτες, διότι έτσι δεν αποκλείεται η διάβρωση της συσκευής. Να προσέχετε να μην εισέλθει νερό στο εσωτερικό της συσκευής.

### 8.2 Βούρτσες άνθρακος

- Σε περίπτωση υπερβολικού σχηματισμού σπινθήρων δώστε τις ανθρακόβουρτσες να ελεγχθούν από ειδικευμένο ηλεκτρολόγο.

### 8.3 Συντήρηση

- Στο εσωτερικό της συσκευής δεν βρίσκονται άλλα εξαρτήματα για τα οποία απαιτείται συντήρηση.

### 8.4 Παραγγελία ανταλλακτικών

Όταν παραγγέλλετε ανταλλακτικά να μη ξεχάσετε να αναφέρετε τα εξής στοιχεία:

- Τύπος συσκευής
- Αριθμός είδους της συσκευής
- Χαρακτηριστικός αριθμός (Ident Nr.) της συσκευής
- Αριθμός του ανταλλακτικού

Για ισχύουσες τιμές και πληροφορίες

[www.isc-gmbh.info](http://www.isc-gmbh.info)

## 9. Διάθεση στα απορρίμματα και ανακύκλωση

Προς αποφυγή ζημιών κατά τη μεταφορά η συσκευή βρίσκεται σε μία συσκευασία. Η συσκευασία αυτή είναι πρώτη ύλη, μπορεί δηλαδή να επαναμεταχειριστεί ή να ανακυκλωθεί. Ο συμπεσθής και τα εξαρτήματά του αποτελούνται από διαφορετικά υλικά, όπως π.χ. από μέταλλα και πλαστικά. Παρακαλούμε να διαθέσετε τα ελαττωματικά εξαρτήματα στα ειδικά και προβληματικά απορρίμματα. Εάν έχετε απορίες, ρωτήστε στο ειδικό σας κατάστημα ή στη διοίκηση του Δήμου σας.

## 10. Φύλαξη

Να διατηρείτε τη συσκευή και ταξιδεσουάρ της σε σκοτεινό, στεγνό χώρο, χωρίς παγετό, και μακριά από παιδιά. Η ιδανική θερμοκρασία αποθήκευσης είναι μεταξύ 5 και 30 °C. Να φυλάξετε την ηλεκτρική σας συσκευή στην πρωτότυπη συσκευασία της.



**\*WARNUNG - Zur Verringerung des Verletzungsrisikos Bedienungsanleitung lesen\***



**Tragen Sie einen Gehörschutz.**  
Die Einwirkung von Lärm kann Hörverlust bewirken.



**Tragen Sie eine Staubschutzmaske.**  
Beim Bearbeiten von Holz und anderer Materialien kann gesundheitsschädlicher Staub entstehen. Asbesthaltiges Material darf nicht bearbeitet werden!



**Tragen Sie eine Schutzbrille.**  
Während der Arbeit entstehende Funken oder aus dem Gerät heraustretende Splitter, Späne und Stäube können Sichtverlust bewirken.

Ⓜ Μόνο για χώρες της ΕΕ

Μη πετάτε ηλεκτρικές συσκευές στα οικιακά απορρίμματα.

Σύμφωνα με την Οδηγία 2002/96/ΕΚ για μεταχειρισμένες ηλεκτρικές και ηλεκτρονικές συσκευές και για την μετατροπή σε Εθνικό Δίκαιο πρέπει να συγκεντρώνονται χωριστά τα ηλεκτρικά εργαλεία και να ανακυκλώνονται.

Εναλλακτική λύση ανακύκλωσης αντί επιστροφής

Ο ιδιοκτήτης της ηλεκτρικής συσκευής υποχρεούται εναλλακτικά, αντί να επιστρέψει τη συσκευή, να συμβάλει στην σωστή διάθεση σε περίπτωση που δεν χρειάζεται πλέον τη συσκευή. Η μεταχειρισμένη συσκευή μπορεί να παραχωρηθεί σε Υπηρεσία απόσυρσης η οποία θα εκτελέσει την διάθεση του προϊόντος σύμφωνα με τις εθνικές προδιαγραφές ανακύκλωσης και απορριμμάτων. Δεν συμπεριλαμβάνονται τα εξαρτήματα ή βοηθητικά εξαρτήματα των μεταχειρισμένων συσκευών χωρίς ηλεκτρικά τμήματα.

Ⓜ Sadece AB Ülkeleri İçin Geçerlidir

Elektrikli cihazları çöpe atmayınız.

Elektrikli ve elektronik aletler ile ilgili 2002/96/AB nolu Avrupa Yönetmeliğince ve ilgili yönetmeliğin ulusal normalara uyarlanması sonucunda kullanılmış elektrikli aletler ayrıştırılmış olarak toplanacak ve çevreye zarar vermeyecek şekilde geri kazanım sistemlerine teslim edilecektir.

Kullanılmış Cihazların İadesi Yerine Uygulanacak Geri Dönüşüm Alternatifi:

Kullanılmış elektrikli alet ve cihaz sahipleri bu eşyalarını iade etme yerine alternatif olarak, yönetmeliklere uygun olarak çalışan geri dönüşüm merkezlerine vermekle yükümlüdür. Bunun için kullanılmış cihaz, ulusal dönüşüm ekonomisi ve atık kanununa göre atıkların antılması sağlayan kullanılmış cihaz teslim alma yerine teslim edilecektir. Kullanılmış alet ve cihazlara eklenen ve elektrikli sistemi bulunmayan aksesuar ile yardımcı malzemeler bu düzenlemeden muaf tutulur.

Ⓜ Лише для країн-членів ЄС

Не викидайте електроінструменти у побутове сміття!

Відповідно до європейської директиви 2002/96/ЄС щодо відпрацьованих електричних та електронних приладів та перенесення її принципів на національне право, електроінструменти, що були у користуванні, необхідно окремо збирати та піддавати їх повторному використанню, що відповідає вимогам охорони навколишнього середовища.

Альтернатива повторного використання щодо вимоги на повернення:

Власник електроприладу в якості альтернативного варіанту замість повернення зобов'язаний посприяти належній утилізації у випадку добровільної відмови від власності на майно. З цією метою відпрацьований прилад можна передати в пункт утилізації, який знищить продукт відповідно до національного закону про кругообіг в господарстві та про утилізацію відходів. Сюди не належать комплектуючі відпрацьованих приладів та допоміжні засоби, які не мають електричних складових.

⑩

Der Nachdruck oder sonstige Vervielfältigung von Dokumentation und Begleitpapieren der Produkte, auch auszugsweise ist nur mit ausdrücklicher Zustimmung der ISC GmbH zulässig.

⑪

Przedruk lub innego rodzaju powielanie dokumentacji wyrobów oraz dokumentów towarzyszących, nawet we fragmentach dopuszczalne jest tylko za wyraźną zgodą firmy ISC GmbH.

⑫

Перепечатывание или прочие виды размножения документации и сопроводительных листов продукции фирмы, полностью или частично, разрешено производить только с однозначного разрешения ISC GmbH.

⑬

Imprimarea sau multiplicarea documentației și a hârtiilor însoțitoare a produselor, chiar și numai sub formă de extras, este permisă numai cu aprobarea expresă a firmei ISC GmbH.

⑭

Препечатването или размножаването по друг начин на документация и придружаващи документи на продукти на, дори и като извадка, се допуска само с изричното разрешение на ISC GmbH.

⑮

Η ανατύπωση ή άλλη αναπαραγωγή τεκμηρίωσης και συνοδευτικών φυλλοδίων των προϊόντων της εταιρείας, ακόμη και σε αποσπάσματα, επιτρέπεται μόνο μετά από ρητή έγκριση της εταιρείας ISC GmbH.

⑯

Ürünlerin dokümantasyonu ve evraklarının kısmen olsa dahi kopyalanması veya başka şekilde çoğaltılması, yalnızca ISC GmbH firmasının özel onayı alınmak şartıyla serbesttir.

⑰

Передрук або інше розмноження документації та супроводжуючих документів до продукції, а також витягу із документів, допускаються лише після отримання однозначного дозволу від фірми «ISC GmbH»

- Ⓔ Technische Änderungen vorbehalten
- Ⓕ Zastrzega się wprowadzanie zmian technicznych
- Ⓖ Сохраняется право на технические изменения
- Ⓗ Se rezervă dreptul la modificări tehnice.
- Ⓘ Запаса се правото за технически промени
- Ⓚ Ο κατασκευαστής διατηρεί το δικαίωμα τεχνικών αλλαγών
- Ⓛ Teknik değişiklikler olabılır
- Ⓜ Ми залишасмо за собою право на внесення технічних змін.



# ΕΓΓΥΗΣΗ

Αξιότιμη πελάτισσα, αξιότιμε πελάτη,

τα προϊόντα μας υπόκεινται σε αυστηρό έλεγχο ποιότητας. Εάν η συσκευή αυτή παρ'όλα αυτά κάποτε δεν λειτουργήσει άψογα, λυπούμαστε πολύ και σας παρακαλούμε να αποτανθείτε προς το τμήμα μας εξυπηρέτησης πελατών στην διεύθυνση που αναφέρεται στην κάρτα αυτή. Ευχαρίστως είμαστε και τηλεφωνικά στη διάθεσή σας στον αριθμό σέρβις που αναφέρεται στην κάρτα εγγύησης. Για την αξίωση της εγγύησης ισχύουν τα εξής:

1. Αυτοί οι όροι εγγύησης ρυθμίζουν πρόσθετες παροχές εγγύησης. Δεν θίγονται από την εγγύηση αυτή οι νόμιμες αξιώσεις σας εγγύησης. Η εγγύησή μας σας παρέχεται δωρεάν.
2. Η εγγύηση καλύπτει μόνο ελαττώματα της συσκευής που οφείλονται αποδεδειγμένα σε σφάλμα υλικού ή παραγωγής και περιορίζεται κατά την κρίση μας σε αποκατάσταση αυτών των ελαττωμάτων ή σε αντικατάσταση της συσκευής σας.  
Παρακαλούμε να προσέξετε πως οι συσκευές μας δεν προορίζονται για επαγγελματική, βιοτεχνική ή βιομηχανική χρήση. Για το λόγο αυτό δεν συνάπτεται σύμβαση εγγύησης σε περίπτωση κατά την οποία η συσκευή χρησιμοποιήθηκε κατά τη διάρκεια της εγγύησης σε βιομηχανικές ή βιοτεχνικές επιχειρήσεις ή εάν εκτέθηκε σε παρόμοια εντατική χρήση.
3. Από την εγγύησή μας εξαιρούνται τα εξής:
  - Βλάβες της συσκευής που οφείλονται σε μη τήρηση των οδηγιών συναρμολόγησης ή σε όχι σωστή εγκατάσταση, μη τήρηση των οδηγιών χρήσης (όπως π.χ. σύνδεση σε εσφαλμένη τάση ή σε λάθος είδος ρεύματος) ή σε μη τήρηση των όρων συντήρησης και ασφαλείας ή σε περίπτωση έκθεσης της συσκευής σε ασυνήθιστες καιρικές συνθήκες ή σε έλλειψη φροντίδας και συντήρησης.
  - Βλάβες της συσκευής που οφείλονται σε καταχρηστική ή εσφαλμένη χρήση (όπως π.χ. υπερφόρτωση της συσκευής ή χρήση μη εγκεκριμένων εργαλείων ή αξεσουάρ), σε είσοδο ξένων αντικειμένων στη συσκευή (όπως π.χ. άμμος, πέτρες ή σκόνη, βλάβες μεταφοράς), άσκηση βίας ή ξένη επέμβαση (όπως π.χ. βλάβη από πτώση).
  - Βλάβες της συσκευής ή τμημάτων της συσκευής που οφείλονται σε συνήθη ή φυσική φθορά.
4. Η διάρκεια της εγγύησης ανέρχεται σε 24 μήνες και αρχίζει από την ημερομηνία της αγοράς της συσκευής. Οι αξιώσεις εγγύησης πρέπει να εγερθούν πριν τη λήξη της διάρκειας της εγγύησης εντός δύο εβδομάδων από την διαπίστωση του ελαττώματος. Αποκλείονται αξιώσεις εγγύησης μετά την πάροδο της διάρκειας της εγγύησης. Η επισκευή ή η αντικατάσταση δεν συνεπάγεται την επέκταση της διάρκειας της εγγύησης ούτε την νέα έναρξη της διάρκειας της εγγύησης για τη συσκευή ή για ενδεχομένως χρησιμοποιηθέντα νέα ανταλλακτικά. Αυτό ισχύει και στην περίπτωση σέρβις επί τόπου.
5. Για την αξίωση της εγγύησης παρακαλούμε να δηλώσετε την ελαττωματική σας συσκευή στο: [www.isc-gmbh.info](http://www.isc-gmbh.info). Εάν το ελάττωμα καλύπτεται από την εγγύηση, θα σας επιστραφεί αμέσως είτε η επισκευασμένη συσκευή είτε μία καινούργια συσκευή.

Ευχαρίστως επισκευάζουμε ελαττώματα της συσκευής έναντι πληρωμής, εάν τα ελαττώματα αυτά δεν καλύπτονται από την εγγύηση. Για το σκοπό αυτό παρακαλούμε να στείλετε τη συσκευή στη διεύθυνση του σέρβις μας.

Για αναλώσιμα και σε περίπτωση που λείπουν εξαρτήματα παραπέμπουμε στους περιορισμούς αυτής της εγγύησης σύμφωνα με τους πληροφορίες σέρβις αυτών των οδηγιών χρήσης.

**09951 / 95 920 + Durchwahl:**

Allgemeine Fragen	-00	Klima / Heizen / Entfeuchten	-30
Stromerzeuger	-05	Werkzeugtechnik - Handgeführt	-35
Gartentechnik - Benzin	-10	Werkzeugtechnik - Stationär	-40
Gartentechnik - Elektro	-15	Fragen zur Rechnung	-50
Gartentechnik - Akku	-20	Reparaturanfragen	-60
Gewächshaus / Metallgerätehaus	-25		

Telefax: 01805 / 835 830 (Festnetz: 14 ct/min, Mobilfunk max.: 42 ct/min)

E-Mail: [info@isc-gmbh.info](mailto:info@isc-gmbh.info) · Internet: [www.isc-gmbh.info](http://www.isc-gmbh.info)

ISC GmbH · Eschenstraße 6 · 94405 Landau/Isar (Deutschland)