

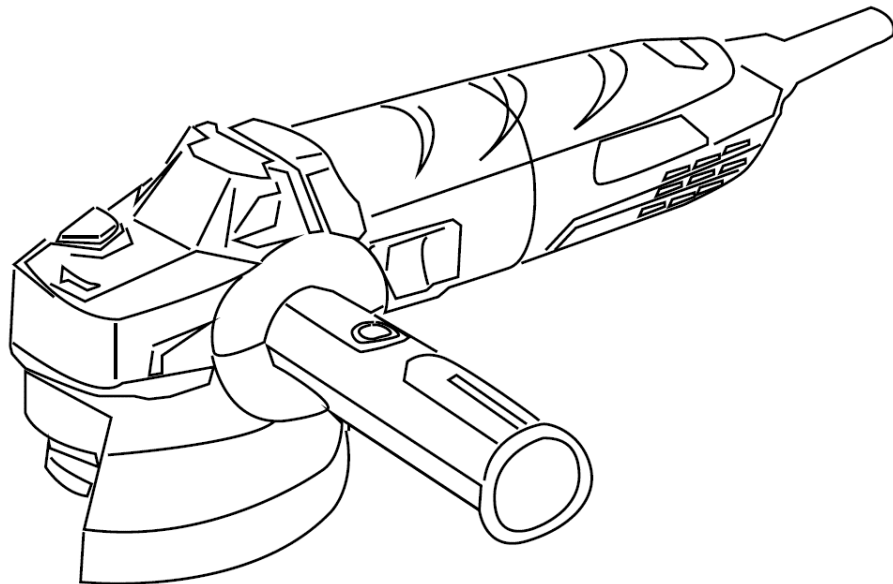
**BUDGET**

**ΓΩΝΙΑΚΟΣ ΤΡΟΧΟΣ**

**115 mm**



Πρωτότυπο οδηγιών χρήσης



5202650152398

**CE**



---

Αγαπητή πελάτισσα,

Αγαπητέ πελάτη,

Συγχαρητήρια για την αγορά αυτού του προϊόντος **BUDGET**. Όπως όλα τα προϊόντα **BUDGET** έτσι και αυτό κατασκευάστηκε με βάση την τελευταία λέξη της τεχνολογίας και με τη χρήση αξιόπιστων και σύγχρονων ηλεκτρικών/ηλεκτρονικών εξαρτημάτων.

Παρακαλούμε αφιερώστε λίγα λεπτά πριν θέσετε σε λειτουργία τη συσκευή και διαβάστε τις ακόλουθες οδηγίες χρήσης.

Ευχαριστούμε πολύ!

---

## Περιεχόμενα

<b>Πριν ξεκινήσετε...</b>	<b>6</b>
Σωστή χρήση του προϊόντος	6
Ποια είναι η σημασία των συμβόλων που χρησιμοποιούνται;	7
<b>Για την ασφάλειά σας</b>	<b>8</b>
Γενικές πληροφορίες ασφαλείας	8
Γενικές προειδοποιήσεις ασφαλείας ηλεκτρικών εργαλείων	8
Ασφάλεια του χώρου εργασίας	8
Ηλεκτρική ασφάλεια	9
Προσωπική ασφάλεια	9
Χρήση και φροντίδα του ηλεκτρικού εργαλείου	10
Συντήρηση - Service	11
Σημειώσεις ασφαλείας για γωνιακούς τροχούς	11
Ειδικές σημειώσεις ασφαλείας σχετικά με το τρόχισμα και το ακόνισμα	13
Ειδικές σημειώσεις ασφαλείας σχετικά με τη λείανση με γυαλόχαρτο	15
Ειδικές σημειώσεις ασφαλείας σχετικά με τη χρήση συρματοβουρτσών	15
Πρόσθετες σημειώσεις ασφαλείας	15
Ανάκρουση και οι κατάλληλες οδηγίες ασφαλείας	16
Κίνδυνοι που προκαλούνται από κραδασμούς	17
<b>Ρουχισμός ατομικής προστασίας</b>	<b>18</b>
<b>Το προϊόν σας με μια ματιά</b>	<b>19</b>
<b>Συναρμολόγηση</b>	<b>20</b>
<b>Πριν την πρώτη χρήση</b>	<b>21</b>
Επιτρεπόμενα εργαλεία ακονίσματος	21
Τοποθέτηση του δίσκου λείανσης	22
Ρύθμιση του προστατευτικού καλύμματος	23
<b>Λειτουργία</b>	<b>23</b>
Ενεργοποίηση / Απενεργοποίηση	24
Συμβουλές χρήσης	24

---

Καθαρισμός και συντήρηση .....	25
Αποθήκευση.....	26
Μεταφορά .....	26
Αντιμέτωπιση προβλημάτων.....	27
Τεχνικά στοιχεία.....	28
Απόρριψη προϊόντος.....	29
Απόρριψη συσκευασίας.....	29
Εγγύηση .....	30
Δήλωση συμμόρφωσης.....	31

---

## Πριν ξεκινήσετε...

### Σωστή χρήση του προϊόντος

Όταν χρησιμοποιείται για τον προβλεπόμενο σκοπό, αυτό το εργαλείο ανταποκρίνεται στις τελευταίες εξελίξεις της τεχνολογίας, καθώς και στις τρέχουσες απαιτήσεις ασφαλείας που ίσχυαν κατά τον χρόνο διάθεσής της.

Το εργαλείο προορίζεται αποκλειστικά για στεγνή λείανση και κοπή μεταλλικών και πέτρινων υλικών.

Το μηχάνημα πρέπει να χρησιμοποιείται σύμφωνα με τις προδιαγραφές που αναφέρονται σε αυτές τις οδηγίες.

Το εργαλείο δεν είναι κατάλληλο για επαγγελματική χρήση.

Το εργαλείο δεν είναι κατάλληλο για οποιοδήποτε άλλο είδος χρήσης. Η ακατάλληλη χρήση ή η τροποποίηση του εργαλείου ή η χρήση εξαρτημάτων που δεν έχουν δοκιμαστεί και εγκριθεί από τον κατασκευαστή μπορεί να προκαλέσει απρόβλεπτες ζημιές!

Τυχόν χρήση που παρεκκλίνει από την προβλεπόμενη και δεν περιλαμβάνεται σε αυτές τις οδηγίες θεωρείται μη εξουσιοδοτημένη και απαλλάσσει τον κατασκευαστή από τη νομική του ευθύνη.

---

## Ποια είναι η σημασία των συμβόλων που χρησιμοποιούνται;

Οι σημειώσεις που υποδεικνύουν κίνδυνο και οι υπόλοιπες σημειώσεις προσδιορίζονται με σαφήνεια στο εγχειρίδιο οδηγιών. Χρησιμοποιούνται τα ακόλουθα σύμβολα:



Διαβάστε προσεκτικά τις οδηγίες χρήσης πριν τη χρήση. Τηρείτε όλες τις οδηγίες ασφαλείας

---

### **ΚΙΝΔΥΝΟΣ!**



#### **Άμεσος κίνδυνος για τη ζωή και κίνδυνος τραυματισμού!**

Άμεσα επικίνδυνη κατάσταση που μπορεί να οδηγήσει σε θάνατο ή σοβαρούς τραυματισμούς.

---

### **ΠΡΟΕΙΔΟΠΟΙΗΣΗ!**



#### **Πιθανός κίνδυνος για τη ζωή και κίνδυνος τραυματισμού!**

Γενικά επικίνδυνη κατάσταση που μπορεί να οδηγήσει σε θάνατο ή σοβαρούς τραυματισμούς.

---

### **ΠΡΟΣΟΧΗ!**



#### **Πιθανός κίνδυνος τραυματισμού!**

Επικίνδυνη κατάσταση που μπορεί να οδηγήσει σε τραυματισμό.

---

### **ΣΗΜΕΙΩΣΗ!**



#### **Κίνδυνος ζημιάς στο εργαλείο!**

Κατάσταση που μπορεί να οδηγήσει σε υλικές ζημιές.



#### **Σημείωση:**

Αυτό το σύμβολο υποδεικνύει πληροφορίες που θα σας βοηθήσουν να κατανοήσετε καλύτερα τις διαδικασίες που περιγράφονται.

---

---

## Για την ασφάλειά σας

### Γενικές πληροφορίες ασφαλείας

- Διαβάστε προσεκτικά τις οδηγίες χρήσης προτού θέσετε σε λειτουργία τη συσκευή.
- Αν πωλήσετε ή μεταβιβάσετε τη συσκευή σε άλλο άτομο, πρέπει να του παραδώσετε και αυτές τις οδηγίες λειτουργίας.

### Γενικές προειδοποιήσεις ασφαλείας ηλεκτρικών εργαλείων

---

#### ΠΡΟΕΙΔΟΠΟΙΗΣΗ!



**Πιθανός κίνδυνος για τη ζωή και κίνδυνος τραυματισμού!**

**Διαβάστε όλες τις προειδοποιήσεις ασφαλείας και όλες τις οδηγίες.**

Η μη τήρηση των προειδοποιήσεων και των οδηγιών μπορεί να προκαλέσει ηλεκτροπληξία, πυρκαγιά ή/και σοβαρό τραυματισμό.

---

- **Φυλάξτε όλες τις προειδοποιήσεις και τις οδηγίες για μελλοντική αναφορά.** Ο όρος ηλεκτρικό εργαλείο στις προειδοποιήσεις αναφέρεται στο ηλεκτρικό εργαλείο που λειτουργεί με ηλεκτρικό ρεύμα (ενσύρματο) ή σε ηλεκτρικό εργαλείο που λειτουργεί με μπαταρία (ασύρματο).

### Ασφάλεια του χώρου εργασίας

- Διατηρείτε την περιοχή εργασίας καθαρή και καλά φωτισμένη. Οι ακατάστατοι και σκοτεινοί χώροι μπορεί να προκαλέσουν ατυχήματα.
- Μη λειτουργείτε τα ηλεκτρικά εργαλεία σε εκρηκτικές ατμόσφαιρες, όπως σε μέρη όπου υπάρχουν εύφλεκτα υγρά, αέρια ή σκόνη. Τα ηλεκτρικά εργαλεία δημιουργούν σπινθήρες, οι οποίοι μπορεί να αναφλέξουν τη σκόνη ή τις αναθυμιάσεις.
- Κρατάτε μακριά τα παιδιά και τους παρευρισκόμενους κατά τον χειρισμό του ηλεκτρικού εργαλείου. Μπορεί να χάσετε τον έλεγχο, εάν αποσπαστεί η προσοχή σας.



---

## Ηλεκτρική ασφάλεια

- Το βύσμα του ηλεκτρικού εργαλείου πρέπει να ταιριάζει με την πρίζα. Ποτέ μην τροποποιείτε το βύσμα με κανέναν τρόπο. Μην χρησιμοποιείτε βύσματα με προσαρμογέα στα γειωμένα ηλεκτρικά εργαλεία. Τα μη τροποποιημένα βύσματα και οι κατάλληλες πρίζες θα μειώσουν τον κίνδυνο ηλεκτροπληξίας.
- Αποφύγετε την επαφή του σώματος με γειωμένες επιφάνειες, όπως σωλήνες, καλοριφέρ, ηλεκτρικές κουζίνες και ψυγεία. Υπάρχει αυξημένος κίνδυνος ηλεκτροπληξίας εάν γειωθεί το σώμα σας.
- Μην εκθέτετε τα ηλεκτρικά εργαλεία σε βροχή ή υγρές συνθήκες. Εάν εισέλθει νερό στο ηλεκτρικό εργαλείο, θα αυξηθεί ο κίνδυνος ηλεκτροπληξίας.
- Μην κάνετε κακή χρήση του καλωδίου. Ποτέ μην χρησιμοποιείτε το καλώδιο για να μεταφέρετε το ηλεκτρικό εργαλείο ή για να το αποσυνδέσετε από την πρίζα. Διατηρείτε το καλώδιο μακριά από θερμότητα, λάδια, αιχμηρά άκρα ή κινούμενα μέρη. Τα φθαρμένα ή μπερδεμένα καλώδια αυξάνουν τον κίνδυνο ηλεκτροπληξίας.
- Όταν χειρίζεστε το ηλεκτρικό εργαλείο σε εξωτερικό χώρο, χρησιμοποιείτε καλώδιο προέκτασης κατάλληλο για χρήση σε εξωτερικούς χώρους. Η χρήση καλωδίου κατάλληλου για χρήση σε εξωτερικούς χώρους μειώνει τον κίνδυνο ηλεκτροπληξίας.
- Εάν είναι αναπόφευκτη η χρήση του ηλεκτρικού εργαλείου σε μέρος με υγρασία, χρησιμοποιήστε μια παροχή με διάταξη προστασίας ρεύματος διαρροής (RCD). Η χρήση RCD μειώνει τον κίνδυνο ηλεκτροπληξίας.

## Προσωπική ασφάλεια

- Πριν από την πρώτη χρήση, ο χειριστής του προϊόντος πρέπει να έχει διαβάσει και κατανοήσει αυτές τις οδηγίες λειτουργίας, προκειμένου διασφαλίσει τον ασφαλή χειρισμό αυτού του προϊόντος.
- Τηρείτε όλες τις οδηγίες ασφαλείας! Αν παραβλέψετε οποιαδήποτε από τις οδηγίες ασφαλείας, ενδέχεται να θέσετε σε κίνδυνο τον εαυτό σας και άλλους.
- Φυλάξτε όλες τις πληροφορίες λειτουργίας και τις οδηγίες ασφαλείας για μελλοντική αναφορά.
- Μείνετε σε εγρήγορση, κοιτάτε αυτό που κάνετε και χρησιμοποιείτε κοινή λογική κατά το χειρισμό του ηλεκτρικού εργαλείου. Μην χρησιμοποιείτε το ηλεκτρικό εργαλείο όταν είστε κουρασμένοι ή υπό την επήρεια ναρκωτικών, αλκοόλ ή φαρμάκων. Η στιγμιαία απώλεια της προσοχής κατά το χειρισμό του ηλεκτρικού εργαλείου μπορεί να προκαλέσει σοβαρό τραυματισμό.

- **Χρησιμοποιείτε εξοπλισμό ασφαλείας. Φοράτε πάντα προστατευτικά ματιών.** Ο εξοπλισμός ασφαλείας, όπως μάσκα σκόνης, αντιολισθητικά υποδήματα ασφαλείας, κράνος ή ωτοασπίδες, ο οποίος χρησιμοποιείται για κατάλληλες συνθήκες, θα μειώσει τους προσωπικούς τραυματισμούς.
- **Αποτρέψτε την ακούσια ενεργοποίηση. Βεβαιωθείτε ότι ο διακόπτης βρίσκεται στη θέση απενεργοποίησης πριν συνδέσετε στην πηγή τροφοδοσίας ρεύματος ή στην μπαταρία, πριν σηκώσετε ή πριν μεταφέρετε το εργαλείο.** Η μεταφορά ηλεκτρικών εργαλείων με το δάχτυλο στον διακόπτη ή η ενεργοποίηση των ηλεκτρικών εργαλείων με ενεργοποιημένο διακόπτη μπορεί να προκαλέσει ατυχήματα.
- **Αφαιρέστε τυχόν κλειδιά ρύθμισης ή μηχανικά κλειδιά πριν ενεργοποιήσετε το ηλεκτρικό εργαλείο.** Τυχόν κλειδιά που έχουν αφεθεί προσαρτημένα σε κάποιο περιστρεφόμενο μέρος του ηλεκτρικού εργαλείου μπορεί να προκαλέσουν προσωπικό τραυματισμό.
- **Μην εκτείνετε υπερβολικά. Να πατάτε καλά στα πόδια σας και να διατηρείτε την ισορροπία σας συνεχώς.** Αυτό επιτρέπει τον καλύτερο έλεγχο του ηλεκτρικού εργαλείου σε απρόβλεπτες καταστάσεις.
- **Να ντύνεστε κατάλληλα. Μη φοράτε φαρδιά ρούχα ή κοσμήματα. Κρατήστε τα μαλλιά, τα ρούχα και τα γάντια σας μακριά από κινούμενα μέρη.** Τα φαρδιά ρούχα, τα κοσμήματα ή τα μακριά μαλλιά μπορεί να πιαστούν σε κινούμενα μέρη.
- **Εάν παρέχονται εξαρτήματα για τη σύνδεση συστημάτων εξαγωγής και συλλογής σκόνης, βεβαιωθείτε ότι συνδέονται και χρησιμοποιούνται σωστά.** Η χρήση αυτών των εξαρτημάτων μπορεί να μειώσει τους κινδύνους που σχετίζονται με τη σκόνη.

## **Χρήση και φροντίδα του ηλεκτρικού εργαλείου**

- **Μην καταπονείτε το ηλεκτρικό εργαλείο. Χρησιμοποιήστε το κατάλληλο ηλεκτρικό εργαλείο για την εργασία σας.** Το κατάλληλο ηλεκτρικό εργαλείο θα λειτουργεί καλύτερα και ασφαλέστερα στην τάση για την οποία σχεδιάστηκε.
- **Μην χρησιμοποιείτε το ηλεκτρικό εργαλείο εάν δεν λειτουργεί ο διακόπτης ενεργοποίησης και απενεργοποίησης.** Ένα ηλεκτρικό εργαλείο που δεν ελέγχεται με τον διακόπτη είναι επικίνδυνο και πρέπει να επισκευαστεί.
- **Αποσυνδέστε το βύσμα από την πρίζα ή βγάλτε την μπαταρία από το ηλεκτρικό εργαλείο πριν πραγματοποιήσετε ρυθμίσεις, αλλάξετε εξαρτήματα ή αποθηκεύσετε το ηλεκτρικό εργαλείο.** Αυτά τα προληπτικά μέτρα μειώνουν τον κίνδυνο ακούσιας ενεργοποίησης του ηλεκτρικού εργαλείου.
- **Φυλάσσετε τα ανενεργά ηλεκτρικά εργαλεία μακριά από παιδιά και μην επιτρέπετε να χειρίζονται το ηλεκτρικό εργαλείο άτομα που δεν έχουν**

---

εξοικειωθεί με αυτό ή με τις παρούσες οδηγίες χρήσης του. Τα ηλεκτρικά εργαλεία είναι επικίνδυνα, όταν χρησιμοποιούνται από μη εκπαιδευμένα άτομα.

- **Συντηρείτε τα ηλεκτρικά εργαλεία. Ελέγξτε για κακή ευθυγράμμιση ή ένωση κινούμενων μερών, σπασμένα εξαρτήματα και οτιδήποτε άλλο μπορεί να επηρεάσει τη λειτουργία του ηλεκτρικού εργαλείου. Εάν έχει υποστεί ζημιά το ηλεκτρικό εργαλείο, επισκευάστε το πριν τη χρήση. Πολλά ατυχήματα οφείλονται στην ελλιπή συντήρηση των ηλεκτρικών εργαλείων.**
- **Τα εξαρτήματα κοπής πρέπει να διατηρούνται αιχμηρά και καθαρά. Τα κατάλληλα συντηρημένα εξαρτήματα κοπής με αιχμηρά άκρα κοπής είναι λιγότερο πιθανό να πιαστούν και ελέγχονται ευκολότερα.**
- **Χρησιμοποιήστε το ηλεκτρικό εργαλείο, τα παρελκόμενα, τα εξαρτήματα κοπής κ.λπ. σύμφωνα με αυτές τις οδηγίες, λαμβάνοντας υπόψη τις συνθήκες εργασίας και την εργασία που θα πραγματοποιηθεί. Η χρήση του ηλεκτρικού εργαλείου για εργασίες διαφορετικές από αυτές για τις οποίες προορίζεται μπορεί να προκαλέσει κινδύνους.**

## Συντήρηση - Service

- **Αναθέστε την επισκευή του προϊόντος σας σε εξειδικευμένο τεχνικό χρησιμοποιώντας μόνο αυθεντικά ανταλλακτικά. Αυτό θα διασφαλίσει τη διατήρηση της ασφάλειας του εργαλείου.**

## Σημειώσεις ασφαλείας για γωνιακούς τροχούς

- **Αυτό το ηλεκτρικό εργαλείο πρέπει να χρησιμοποιείται ως τροχός γυαλόχαρτου, τριβείο γυαλόχαρτου, συρματοβουρτσα και εργαλείο ακονίσματος. Τηρείτε όλες τις σημειώσεις, οδηγίες, δηλώσεις και στοιχεία ασφαλείας που σας παρέχονται με το ηλεκτρικό εργαλείο. Αν δεν τηρήσετε τις ακόλουθες οδηγίες, ενδέχεται να προκληθεί ηλεκτροπληξία, πυρκαγιά ή/και σοβαρός τραυματισμός.**
- **Αυτό το ηλεκτρικό εργαλείο δεν είναι κατάλληλο για φινίρισμα. Εφαρμογές οι οποίες δεν προβλέπονται για το ηλεκτρικό εργαλείο μπορεί να προκαλέσουν κινδύνους και τραυματισμούς.**
- **Μη χρησιμοποιείτε εξαρτήματα που δεν έχουν σχεδιαστεί και δεν προτείνονται από τον κατασκευαστή για χρήση με το συγκεκριμένο ηλεκτρικό εργαλείο. Η δυνατότητα σύνδεσης ενός εξαρτήματος στο ηλεκτρικό εργαλείο δεν αποτελεί εγγύηση για την ασφαλή χρήση του.**
- **Ο επιτρεπόμενος αριθμός περιστροφών του εργαλείου πρέπει να είναι τουλάχιστον αντίστοιχος με τον υψηλότερο αριθμό περιστροφών που**

---

**προσδιορίζεται για το ηλεκτρικό εργαλείο.** Τα εξαρτήματα που περιστρέφονται πιο γρήγορα από το επιτρεπόμενο όριο μπορεί να σπάσουν και να εκτοξευτούν.

- **Η εξωτερική διάμετρος και το πάχος του εργαλείου πρέπει να αντιστοιχεί με τις διαστασιολογικές προδιαγραφές του ηλεκτρικού εργαλείου σας.** Δεν είναι δυνατή η επαρκής προστασία και έλεγχος εργαλείων που δεν είναι στις σωστές διαστάσεις.
- **Δίσκοι λείανσης, πέλματα, πλάκες λείανσης ή άλλα εξαρτήματα πρέπει να εφαρμόζουν ακριβώς στον τροχό τριβής του ηλεκτρικού εργαλείου σας.** Εργαλεία που δεν εφαρμόζουν ακριβώς στον τροχό τριβής του ηλεκτρικού εργαλείου δεν θα περιστρέφονται ομοιόμορφα, θα δονούνται έντονα και μπορεί να προκαλέσουν απώλεια ελέγχου του εργαλείου.
- **Μη χρησιμοποιείτε φθαρμένα εργαλεία.** Πριν από κάθε χρήση, ελέγχετε εργαλεία όπως δίσκους τριβής για τυχόν ρωγμές, θραύσματα, πλάκες τριβής για ρωγμές, φθορές ή ενδείξεις έντονης χρήσης, συρματόβουρτσες για χαλαρές ή σπασμένες τρίχες. Αν το ηλεκτρικό εργαλείο σας πέσει, ελέγξτε εάν καταστράφηκε ή χρησιμοποιήστε ένα εργαλείο που δεν είναι κατεστραμμένο. Αφού ελέγξετε και τοποθετήσετε το εργαλείο, βεβαιωθείτε ότι εσείς και άλλα παρευρισκόμενα άτομα βρίσκεστε εκτός της σφαίρας επιρροής του περιστρεφόμενου εργαλείου και χειριστείτε το ηλεκτρικό εργαλείο για ένα λεπτό στις υψηλότερες στροφές. Τα κατεστραμμένα εργαλεία συνήθως σπάνε κατά τη διάρκεια αυτής της δοκιμαστικής λειτουργίας.
- **Φοράτε εξοπλισμό ατομικής προστασίας.** Ανάλογα με την εργασία που εκτελείτε, φοράτε προστατευτικό εξοπλισμό για ολόκληρο το πρόσωπο, μάσκα ή γυαλιά προστασίας. Εφόσον απαιτείται, φοράτε μάσκα σκόνης, προστατευτικά ακοής, γάντια προστασίας ή ειδική ποδιά σχεδιασμένη για να απομακρύνει τα θραύσματα από το σώμα σας. Τα μάτια σας θα πρέπει να προστατεύονται από τα εκτοξευόμενα αντικείμενα που μπορεί να παράγονται κατά τις διάφορες εφαρμογές. Οι μάσκες σκόνης ή οι αναπνευστήρες πρέπει να είναι σε θέση να φιλτράρουν τη σκόνη που παράγεται κατά τη λειτουργία. Η έκθεση σε δυνατούς θορύβους για μεγάλα χρονικά διαστήματα μπορεί να προκαλέσει απώλεια ακοής.
- **Βεβαιωθείτε ότι τα παρευρισκόμενα άτομα είναι σε απόσταση ασφαλείας από τον χώρο εργασίας σας.** Όποιοι εισέρχονται στον χώρο εργασίας πρέπει να φοράνε προστατευτικό εξοπλισμό. Θραύσματα από το αντικείμενο ακονίσματος ή σπασμένα μέρη του εργαλείου μπορεί να εκτοξευτούν και να προκαλέσουν τραυματισμό ακόμα και εκτός του άμεσου χώρου εργασίας.
- **Κρατήστε το εργαλείο από τις μονωμένες επιφάνειες μόνο όταν εκτελείτε εργασίες κατά τις οποίες το εργαλείο μπορεί να έρθει σε επαφή με κρυφά καλώδια ή το δικό του καλώδιο.** Η επαφή με ηλεκτροφόρο καλώδιο θα

---

ηλεκτροδοτήσει τα μεταλλικά μέρη του εργαλείου και θα προκαλέσει ηλεκτροπληξία.

- **Διατηρείτε το καλώδιο τροφοδοσίας μακριά από τα περιστρεφόμενα εξαρτήματα.** Αν χάσετε τον έλεγχο του ηλεκτρικού εργαλείου, το καλώδιο τροφοδοσίας μπορεί να κοπεί ή να πιαστεί στο εργαλείο, με αποτέλεσμα να τραβήξει το χέρι σας προς το περιστρεφόμενο εξάρτημα.
- **Μην αφήνετε ποτέ κάτω το ηλεκτρικό εργαλείο προτού το εξάρτημα έχει σταματήσει εντελώς να περιστρέφεται.** Το περιστρεφόμενο εξάρτημα μπορεί να έρθει σε επαφή με την επιφάνεια, με αποτέλεσμα να χάσετε τον έλεγχο του ηλεκτρικού εργαλείου.
- **Μην χειρίζεστε ποτέ το εργαλείο ενώ το μεταφέρετε.** Μπορεί να πιαστούν κατά λάθος τα ρούχα σας στο περιστρεφόμενο εξάρτημα και να τραυματιστείτε.
- **Καθαρίζετε τακτικά τις οπές αερισμού του ηλεκτρικού εργαλείου σας.** Οι ανεμιστήρες του κινητήρα έλκουν σκόνη μέσα στο περίβλημα και οι μεγάλες ποσότητες σκόνης μετάλλων μπορεί να προκαλέσουν ηλεκτρικούς κινδύνους.
- **Μη χρησιμοποιείτε ποτέ το ηλεκτρικό εργαλείο κοντά σε εύφλεκτα υλικά.** Οι σπίθες μπορεί να πυροδοτήσουν τα υλικά αυτά.
- **Μη χρησιμοποιείτε εξαρτήματα που απαιτούν υγρό ψυκτικό μέσο.** Η χρήση νερού ή άλλων υγρών ψυκτικών μέσων μπορεί να προκαλέσει ηλεκτροπληξία.

### **Ειδικές σημειώσεις ασφαλείας σχετικά με το τρόχισμα και το ακόνισμα**

- **Χρησιμοποιείτε μόνο εξαρτήματα ακονίσματος εγκεκριμένα για χρήση με το ηλεκτρικό εργαλείο σας και το προστατευτικό κάλυμμα που είναι σχεδιασμένο για χρήση με τα εν λόγω εξαρτήματα.** Τα εξαρτήματα ακονίσματος που δεν είναι σχεδιασμένα για χρήση με το ηλεκτρικό εργαλείο δεν προστατεύονται επαρκώς και συνεπώς δεν είναι ασφαλή.
- **Το προστατευτικό κάλυμμα πρέπει να στερεώνεται καλά στο ηλεκτρικό εργαλείο και να ρυθμίζεται κατά τρόπο που να διασφαλίζει το μέγιστο δυνατό επίπεδο προστασίας, δηλ. ο χειριστής να είναι εκτεθειμένος σε όσο το δυνατόν μικρότερη επιφάνεια του εξαρτήματος ακονίσματος.** Το προστατευτικό κάλυμμα θα πρέπει να προστατεύει τον χειριστή από θραύσματα και ακούσια επαφή με το εξάρτημα ακονίσματος.
- **Τα εξαρτήματα ακονίσματος μπορούν να χρησιμοποιηθούν μόνο για τους σκοπούς για τους οποίους προορίζονται.** Για παράδειγμα: **Μη χρησιμοποιείτε ποτέ την πλαϊνή επιφάνεια ενός δίσκου κοπής για να ακονίσετε.** Οι δίσκοι κοπής είναι σχεδιασμένοι για να αφαιρούν υλικό με την άκρη τους. Τα εξαρτήματα αυτά μπορεί να σπάσουν αν ασκηθούν επάνω τους πλευρικές δυνάμεις.

- **Χρησιμοποιείτε πάντα ελκυόμενα πέλματα στο κατάλληλο μέγεθος και σχήμα για τον δίσκο κοπής που έχετε επιλέξει.** Τα κατάλληλα πέλματα υποστηρίζουν τον δίσκο κοπής και συνεπώς μειώνουν τον κίνδυνο θραύσης του. Τα πέλματα για δίσκους κοπής μπορεί να διαφέρουν από εκείνα για άλλους δίσκους ακονίσματος.
- **Μη χρησιμοποιείτε φθαρμένους δίσκους ακονίσματος από μεγαλύτερα ηλεκτρικά εργαλεία.** Οι δίσκοι ακονίσματος για μεγαλύτερα ηλεκτρικά εργαλεία δεν είναι σχεδιασμένοι για να αντέχουν στις υψηλότερες περιστροφές των μικρότερων ηλεκτρικών εργαλείων και μπορεί να σπάσουν.
- **Αποφύγετε την εμπλοκή του δίσκου κοπής ή την άσκηση πολύ υψηλής πίεσης. Μην πραγματοποιείτε υπερβολικά βαθιές τομές.** Η υπερφόρτωση του δίσκου κοπής αυξάνει την πίεση και την τάση κλίσης ή εμπλοκής και έτσι αυξάνει τον κίνδυνο ανάκρουσης ή σπασίματος του δίσκου.
- **Αποφύγετε την περιοχή μπροστά και πίσω από τον περιστρεφόμενο δίσκο.** Εάν χειρίζεστε το εργαλείο με τρόπο που ο δίσκος κοπής στο τεμάχιο εργασίας απομακρύνεται από εσάς, σε περίπτωση ανάκρουσης το ηλεκτρικό εργαλείο και ο περιστρεφόμενος δίσκος μπορεί να πεταχτούν προς το μέρος σας.
- **Εάν ο δίσκος κοπής μπλοκάρει ή χρειάζεται να διακόψετε την εργασία σας, απενεργοποιήστε το ηλεκτρικό εργαλείο και κρατήστε το ακίνητο έως ότου ο δίσκος σταματήσει τελείως. Ποτέ μην προσπαθείτε να τραβήξετε τον δίσκο κοπής εν ώρα λειτουργίας από την τομή καθώς αυτό μπορεί να προκαλέσει ανάκρουση.** Ερευνήστε και λάβετε διορθωτικά μέτρα για την εξάλειψη του αίτιου της εμπλοκής.
- **Μην ενεργοποιείτε πάλι το εργαλείο ενώ παραμένει σφηνωμένο στο τεμάχιο επεξεργασίας. Επιτρέψτε την πλήρη περιστροφή του δίσκου κοπής πριν συνεχίσετε να κόβετε προσεκτικά.** Διαφορετικά, ο δίσκος μπορεί να πιαστεί, να ξεφύγει από το τεμάχιο επεξεργασίας ή να προκαλέσει ανάκρουση.
- **Στηρίξτε τις πλάκες ή τα μεγάλα τεμάχια επεξεργασίας για να μειωθεί ο κίνδυνος ανάκρουσης λόγω μπλοκαρισμένου δίσκου.**
- Τα μεγάλα τεμάχια επεξεργασίας ενδέχεται να λυγίσουν κάτω από το βάρος τους. Το τεμάχιο επεξεργασίας πρέπει να υποστηρίζεται και στις δύο πλευρές, κοντά στο σημείο τομής και κοντά στο άκρο του.
- **Να είστε ιδιαίτερα προσεκτικοί κατά το πριόνισμα σε υπάρχοντες τοίχους ή σε άλλες περιοχές που δεν είναι ορατές.** Ο δίσκος μπορεί να ακουμπήσει σε αγωγούς νερού ή αερίου, ηλεκτρικά καλώδια ή άλλα αντικείμενα και να προκληθεί ανάκρουση.

---

## Ειδικές σημειώσεις ασφαλείας σχετικά με τη λείανση με γυαλόχαρτο

- **Μη χρησιμοποιείτε γυαλόχαρτα μεγάλων διαστάσεων, τηρείτε τις υποδείξεις του κατασκευαστή για το μέγεθος του γυαλόχαρτου.** Τα γυαλόχαρτα που εξέχουν από την πλάκα λείανσης ίσως προκαλέσουν τραυματισμούς, εμπλοκή και σκίσιμο των φύλλων ή ακόμα και ανάκρουση του εργαλείου.

## Ειδικές σημειώσεις ασφαλείας σχετικά με τη χρήση συρματοβουρτσών

- **Λάβετε υπόψη ότι οι συρματοβουρτσες θα χάσουν συρμάτινες τρίχες κατά τη λειτουργία τους. Μην υπερφορτώνετε τις συρματοβουρτσες ασκώντας πολύ υψηλή πίεση.** Οι εκτινασσόμενες συρμάτινες τρίχες μπορεί εύκολα να διαπεράσουν πολύ λεπτά ρούχα και/ή το δέρμα.
- **Σε περίπτωση που συνιστάται η χρήση προστατευτικού καλύμματος, αποφύγετε την επαφή του προστατευτικού καλύμματος και της συρματοβουρτσας.** Η διάμετρος των βουρτσών δίσκου ή των κυπελλοειδών βουρτσών μπορεί να αυξηθεί λόγω της πίεσης και των φυγόκεντρων δυνάμεων που ασκούνται πάνω τους.

## Πρόσθετες σημειώσεις ασφαλείας

- **Πριν την έναρξη της εργασίας, χρησιμοποιήστε το κατάλληλο εργαλείο για να προσδιορίσετε εάν υπάρχουν κρυμμένες γραμμές τροφοδοσίας στην περιοχή όπου εργάζεστε. Εάν έχετε αμφιβολίες, επικοινωνήστε με το κατάστημα αγοράς.** Η επαφή με γραμμές ηλεκτρικού ρεύματος μπορεί να προκαλέσει πυρκαγιά και ηλεκτροπληξία. Η φθορά ενός αγωγού αερίου μπορεί να οδηγήσει σε έκρηξη. Η φθορά ενός σωλήνα ύδρευσης οδηγεί σε σημαντική υλική ζημιά και μπορεί να προκαλέσει ηλεκτροπληξία.
- **Ασφαλίστε το τεμάχιο επεξεργασίας.** Χρησιμοποιήστε εξοπλισμό εφελκυσμού ή μια μέγγενη για να ασφαλίσετε το αντικείμενο ακονίσματος και να αποφύγετε την ανάκρουση ή την ανεξέλεγκτη αναπήδηση του εξαρτήματος ακονίσματος (π.χ. όταν σφηνώσει μέσα στο αντικείμενο ακονίσματος).
- **Ποτέ μη χρησιμοποιείτε το ηλεκτρικό εργαλείο όταν το καλώδιο τροφοδοσίας είναι φθαρμένο. Μην αγγίζετε το φθαρμένο καλώδιο και αποσυνδέστε αμέσως το βύσμα.** Τα φθαρμένα καλώδια αυξάνουν τον κίνδυνο ηλεκτροπληξίας.
- **Αποτρέψτε την υπερθέρμανση του εργαλείου και του τεμαχίου επεξεργασίας.** Η υπερθέρμανση μπορεί να προκαλέσει βλάβη στο εξάρτημα και το εργαλείο.

- 
- **Μετά τη χρήση, το εργαλείο μπορεί να είναι πολύ ζεστό. Αφήστε το να κρυώσει.** Αν αγγίξετε ένα πολύ ζεστό εργαλείο μπορεί να πάθετε έγκαυμα.
  - **Μην καθαρίζετε ποτέ ένα πολύ ζεστό εργαλείο με εύφλεκτα υγρά.** Υπάρχει κίνδυνος πυρκαγιάς και έκρηξης.
  - **Διατηρείτε τις λαβές στεγνές και καθαρές από γράσα.** Οι ολισθηρές λαβές μπορεί να προκαλέσουν ατύχημα.
  - **Πάντοτε να συμμορφώνεστε με όλους τους τοπικούς και διεθνείς κανονισμούς ασφαλείας, υγείας και εργασίας.** Ενημερωθείτε σχετικά με τους κανονισμούς που ισχύουν στην τοποθεσία του εργαλείου πριν ξεκινήσετε την εργασία σας. Διαβάστε τις οδηγίες που ισχύουν για τη χρήση του εργαλείου πριν ξεκινήσετε την εργασία σας.
  - Θυμηθείτε ότι μπορεί να υπάρχουν κινούμενα μέρη και πίσω από τις οπές εξαερισμού και αερισμού.
  - Δεν επιτρέπεται η αφαίρεση ή η κάλυψη των συμβόλων που υπάρχουν πάνω στο εργαλείο σας. Πληροφορίες που υπάρχουν επάνω το εργαλείο και δεν είναι πλέον ευανάγνωστες πρέπει να αντικαθίστανται αμέσως.

## **Ανάκρουση και οι κατάλληλες οδηγίες ασφαλείας**

Η ανάκρουση είναι μια ξαφνική αντίδραση που οφείλεται σε μπλοκαρισμένο περιστρεφόμενο εξάρτημα, για παράδειγμα δίσκο τριβής, πλάκα τριβής, συρματόβουρτσα, κ.λπ. Η εμπλοκή προκαλεί απότομο σταμάτημα της περιστροφής του περιστρεφόμενου εξαρτήματος. Αυτό έχει ως αποτέλεσμα το εργαλείο να επιταχύνει ανεξέλεγκτα προς την κατεύθυνση της περιστροφής του εξαρτήματος, στο σημείο εμπλοκής του.

Για παράδειγμα, αν ένας δίσκος ακονίσματος σφηνώσει ή μπλοκάρει από ένα αντικείμενο ακονίσματος, το άκρο του δίσκου ακονίσματος που εισχωρεί στο αντικείμενο ακονίσματος μπορεί να πιαστεί και ο δίσκος να σπάσει ή να αναπηδήσει προς τα πίσω. Ο δίσκος ακονίσματος θα μετακινηθεί προς τη μεριά του χειριστή ή μακριά από αυτόν, ανάλογα με την κατεύθυνση περιστροφής του δίσκου στο σημείο εμπλοκής του. Αυτό μπορεί επίσης να προκαλέσει και θραύση του δίσκου ακονίσματος. Η ανάκρουση οφείλεται στη λανθασμένη χρήση του ηλεκτρικού εργαλείου. Μπορεί να αποτραπεί με τη χρήση κατάλληλων μέτρων, όπως περιγράφεται παρακάτω:

- **Κρατήστε γερά το ηλεκτρικό εργαλείο και με τα δύο χέρια, διατηρώντας το σώμα και τα χέρια σας σε θέση που να σας επιτρέπει να απορροφήσετε την ανάκρουση. Χρησιμοποιείτε πάντα την πρόσθετη λαβή, αν υπάρχει, για να διασφαλίσετε τον μεγαλύτερο δυνατό έλεγχο έναντι των δυνάμεων ανάκρουσης**



---

ή της ροπής αντίδρασης, όταν το εργαλείο λειτουργεί στη μέγιστη ταχύτητα. Ο χειριστής είναι σε θέση να ελέγξει την ανάκρουση ή τις δυνάμεις αντίδρασης, αν λάβει τις κατάλληλες προφυλάξεις.

- **Μην βάζετε ποτέ το χέρι σας κοντά στο περιστρεφόμενο εξάρτημα.** Το εξάρτημα μπορεί να έρθει σε επαφή με το χέρι σας σε περίπτωση ανάκρουσης.
- **Κρατήστε το σώμα σας μακριά από την περιοχή όπου θα εκτοξευόταν το ηλεκτρικό εργαλείο σε περίπτωση ανάκρουσης.** Η ανάκρουση ωθεί το εργαλείο προς κατεύθυνση αντίθετη της κίνησης του δίσκου τριβής στο σημείο εμπλοκής του.
- **Να είστε ιδιαίτερα προσεκτικοί γύρω από τις γωνίες, τις αιχμηρές ακμές, κ.λπ. Αποφύγετε την αναπήδηση και ενσφήνωση των εξαρτημάτων πάνω στα τεμάχια επεξεργασίας.** Το περιστρεφόμενο εξάρτημα τείνει να σφηνώνει σε γωνίες, αιχμηρές ακμές ή όταν προσκρούει σε κάποιο αντικείμενο. Αυτό θα έχει ως αποτέλεσμα απώλεια ελέγχου ή ανάκρουση.
- **Μην χρησιμοποιείτε λεπίδες πριονιών τύπου αλυσίδας ή με δοντάκια.** Τα εξαρτήματα αυτά συνήθως προκαλούν ανάκρουση του ηλεκτρικού εργαλείου.

## Κίνδυνοι που προκαλούνται από κραδασμούς

---

### ΠΡΟΣΟΧΗ!

#### Κίνδυνος τραυματισμού από τις δονήσεις!



Οι δονήσεις μπορεί, ιδίως για άτομα με προβλήματα του κυκλοφορικού, να προκαλέσουν ζημιά στα αιμοφόρα αγγεία ή/και τα νεύρα. Αν παρατηρήσετε οποιοδήποτε από τα ακόλουθα συμπτώματα, σταματήστε αμέσως την εργασία με το εργαλείο και απευθυνθείτε σε γιατρό. Μούδιασμα μερών του σώματος, απώλεια αίσθησης, φαγούρα, τσιμπήματα, πόνο, αλλαγή χρώματος του δέρματος.

---

Οι τιμές δονήσεων που καθορίζονται στα τεχνικά στοιχεία αντιστοιχούν στις κύριες χρήσεις της συσκευής. Οι πραγματικές δονήσεις κατά τη χρήση μπορεί να διαφέρουν από τις τιμές αυτές, λόγω των ακόλουθων παραγόντων:

- Λανθασμένη χρήση του προϊόντος
- Εισαγωγή ακατάλληλων εξαρτημάτων
- Ακατάλληλο υλικό
- Ανεπαρκής συντήρηση

---

Μπορείτε να μειώσετε σημαντικά αυτούς τους κινδύνους, ακολουθώντας τις παρακάτω συμβουλές:

- Συντηρείτε τη συσκευή σύμφωνα με τις οδηγίες στο εγχειρίδιο λειτουργίας.
- Αποφύγετε την εργασία σε χαμηλές θερμοκρασίες.
- Όταν οι θερμοκρασίες είναι χαμηλές, φροντίστε να διατηρείτε το σώμα σας, και ιδίως τα χέρια σας, ζεστά.
- Κάντε τακτικά διαλείμματα, κατά τη διάρκεια των οποίων φροντίστε να κινείτε τα χέρια σας για να διεγείρετε την κυκλοφορία του αίματος.

## Ρουχισμός ατομικής προστασίας



Κατά την εργασία, φοράτε μάσκα σκόνης.



Κατά την εργασία, φοράτε ωτοασπίδες.



Κατά την εργασία, φοράτε προστατευτικά γυαλιά.



Μη φοράτε προστατευτικά γάντια όταν χρησιμοποιείται το εργαλείο.



Φοράτε εφαρμοστά ρούχα όταν χειρίζεστε το εργαλείο.



Αν έχετε μακριά μαλλιά, καλύψτε τα ή φοράτε δίχτυ μαλλιών.

---

## Το προϊόν σας με μια ματιά

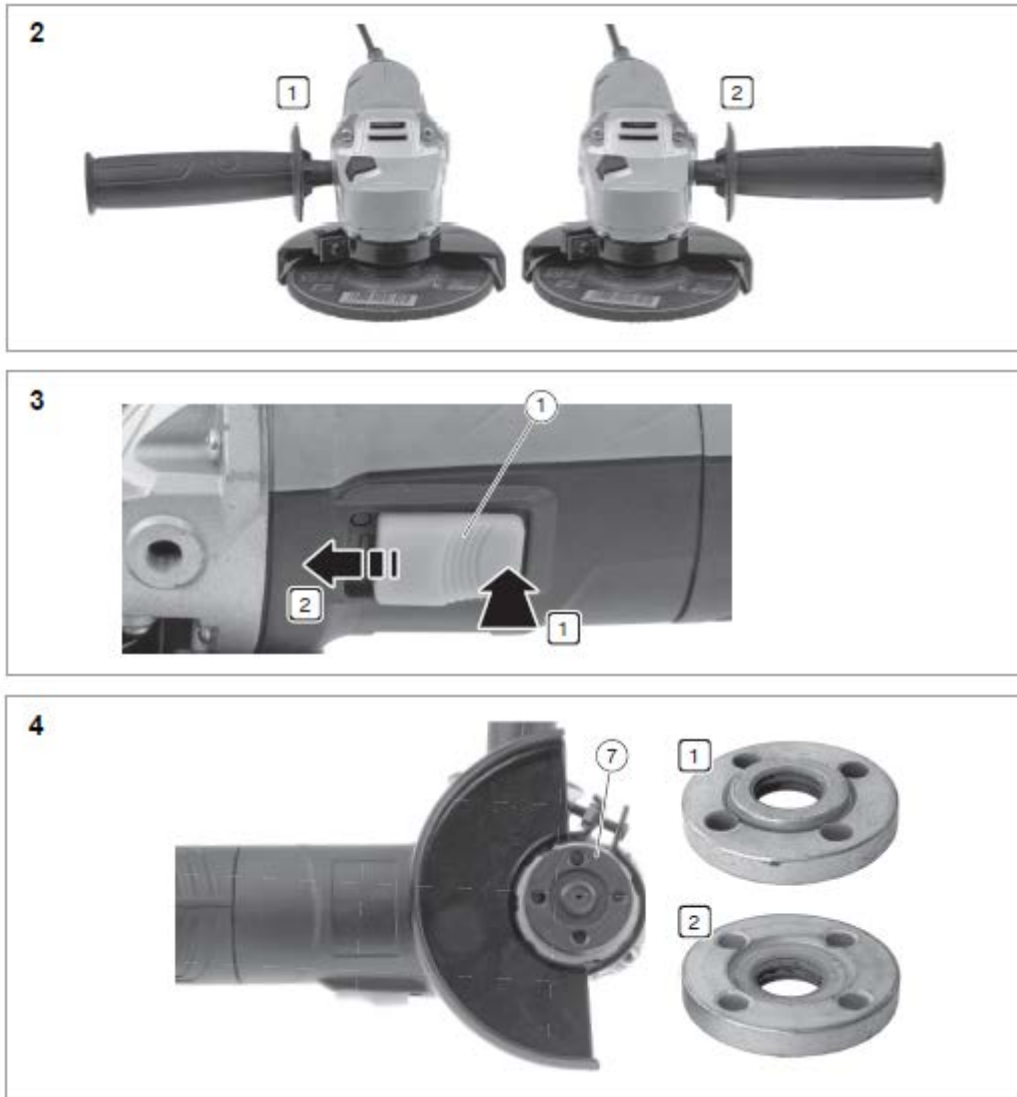
► Σελ. 19, στοιχείο 1

1. Διακόπτης ON / OFF
2. Πρόσθετη χειρολαβή
3. Προστατευτικό κάλυμμα τροχίσματος
4. Δίσκος λείανσης
5. Βίδα σύσφιξης προστατευτικού καλύμματος
6. Πλήκτρο ακινητοποίησης άξονα

## Περιεχόμενα συσκευασίας

- Γωνιακός τροχός
- Προστατευτικό κάλυμμα τροχίσματος
- Πρόσθετη χειρολαβή
- Ειδικό κλειδί για την τοποθέτηση του δίσκου λείανσης
- Ψήκτρες άνθρακα (2x)
- Οδηγίες χρήσης





## Συναρμολόγηση

### Τοποθέτηση της πρόσθετης χειρολαβής

#### ► Σελ. 20, στοιχείο 2

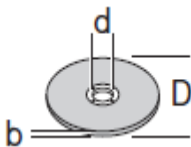
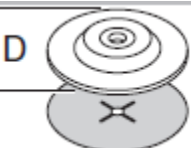
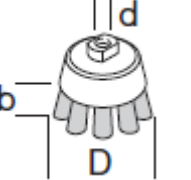
Η πρόσθετη λαβή μπορεί να προσαρτηθεί στο αριστερό [1] ή στο δεξιό [2] μέρος του προϊόντος.

- Βιδώστε καλά την πρόσθετη χειρολαβή στην οπή με σπείρωμα πάνω στο εργαλείο.

## Πριν την πρώτη χρήση

### Επιτρεπόμενα εργαλεία ακονίσματος

- Η μέγιστη επιτρεπόμενη ταχύτητα κοπής (σ.α.λ.) των οργάνων λείανσης πρέπει να συμμορφώνεται με τα στοιχεία του παρακάτω πίνακα.
- Συνεπώς, θα πρέπει να τηρείτε την επιτρεπόμενη περιφερική ταχύτητα (σ.α.λ.) που αναγράφεται στα στοιχεία του οργάνου λείανσης.
- Πάντοτε χρησιμοποιείτε διάμεσα στρώματα μεταξύ των οργάνων ακονίσματος: αυτά τοποθετούνται μεταξύ του οργάνου λείανσης και της φλάντζας σύσφιξης και πρέπει να έχουν το ίδιο μέγεθος με τις επιφάνειες επαφής των φλαντζών.
- Κατά τη χρήση οργάνων λείανσης με υποδοχές σπειρώματος, πρέπει να διασφαλίζετε ότι το άκρο του άξονα δεν έρχεται ποτέ σε επαφή με τη διάτρητη πλάκα του εργαλείου τροχίσματος (μήκος άξονα: ► *Τεχνικά στοιχεία - σελ. 28*).
- Τα όργανα λείανσης με υποδοχές σπειρώματος πρέπει να μπορούν να βιδώνονται στον άξονα τροχίσματος έως ότου τοποθετηθούν σταθερά στη φλάντζα του άξονα τροχίσματος στο τέλος του σπειρώματος.

Διαστάσεις	D	b	d	Μέγιστες Στροφές/λεπτό	Μέγ. ταχύτητα κοπής
	115 mm	6 mm	22,2 mm	11000 min <sup>-1</sup>	80 m/s
	115 mm	—	—	11000 min <sup>-1</sup>	80 m/s
	75 mm	30 mm	M14	11000 min <sup>-1</sup>	45 m/s
					

---

## Τοποθέτηση του δίσκου λείανσης

---

### ΚΙΝΔΥΝΟΣ!

#### Άμεσος κίνδυνος για τη ζωή και κίνδυνος τραυματισμού!



Ποτέ μη χρησιμοποιείτε φθαρμένους δίσκους λείανσης. Πάντοτε ελέγχετε τους δίσκους λείανσης για τυχόν ρωγμές ή άλλες φθορές πριν την τοποθέτησή τους.

Χρησιμοποιείτε μόνο δίσκους λείανσης των οποίων η ταχύτητα περιστροφής είναι τουλάχιστον τόσο υψηλή όσο η ταχύτητα ρελαντί του εργαλείου (► Τεχνικά στοιχεία - σελ. 28).

---

### ΠΡΟΕΙΔΟΠΟΙΗΣΗ!



#### Πιθανός κίνδυνος για τη ζωή και κίνδυνος τραυματισμού!

Πρέπει να τηρείται η επιτρεπόμενη διάμετρος του δίσκου λείανσης (► Τεχνικά στοιχεία σελ. 28).

---

### ΠΡΟΣΟΧΗ!



#### Πιθανός κίνδυνος τραυματισμού!

Χρησιμοποιείτε μόνο τους επιτρεπόμενους δίσκους λείανσης για το υλικό που επεξεργάζεστε.

---

#### ► Σελ. 20, στοιχείο 4

- Πιέστε το πλήκτρο ασφάλισης του άξονα στο επάνω μέρος του εργαλείου και κρατήστε το πιεσμένο.
- Ξεβιδώστε το περικόχλιο της φλάντζας (7).
- Τοποθετήστε τον δίσκο λείανσης στον άξονα. Τηρήστε την απαιτούμενη θέση εγκατάστασης του δίσκου λείανσης.
- **Τοποθετήστε το περικόχλιο της φλάντζας στον άξονα.** Προσέξτε τη θέση εγκατάστασης του περικοχλίου της φλάντζας:
  1. Φλάντζα στραμμένη μακριά από το δίσκο λείανσης: για λεπτούς δίσκους όπως οι δίσκοι κοπής.
  2. Φλάντζα στραμμένη προς από το δίσκο λείανσης: για δίσκους μεγαλύτερου πάχους όπως οι δίσκοι λείανσης.
- Σφίξτε το περικόχλιο της φλάντζας χρησιμοποιώντας το παρεχόμενο ειδικό κλειδί ενώ πιέζετε το πλήκτρο ακινητοποίησης του άξονα.

---

## Ρύθμιση του προστατευτικού καλύμματος

► Σελ. 19, στοιχείο 1

Το προστατευτικό κάλυμμα πρέπει να προσαρμόζεται έτσι ώστε να εμποδίζει την εκτίναξη σπιθών και σωματιδίων προς τον χρήστη.

- Χαλαρώστε το μπουλόνι (5).
- Ρυθμίστε το προστατευτικό κάλυμμα
- Σφίξτε ξανά το μπουλόνι (5).

## Λειτουργία



---

### ΚΙΝΔΥΝΟΣ!



#### Άμεσος κίνδυνος για τη ζωή και κίνδυνος τραυματισμού!

Αφήστε το εργαλείο να λειτουργήσει στο ρελαντί για λίγα δευτερόλεπτα πριν το χρησιμοποιήσετε. Όταν αρχίσουν να προκύπτουν κραδασμοί, αντικαταστήστε τον δίσκο λείανσης άμεσα.

---

### ΠΡΟΕΙΔΟΠΟΙΗΣΗ!



#### Πιθανός κίνδυνος για τη ζωή και κίνδυνος τραυματισμού!

Το εργαλείο πρέπει να χρησιμοποιείται μόνο με την πρόσθετη χειρολαβή και το προστατευτικό κάλυμμα.

---

## Πριν από την ενεργοποίηση, ελέγξτε τα παρακάτω!

Ελέγξτε την ασφαλή κατάσταση του εργαλείου:

- Ελέγξτε για ορατά ελαττώματα.
- Ελέγξτε ότι όλα τα μέρη του εργαλείου έχουν τοποθετηθεί με ασφάλεια.

---

## Ενεργοποίηση / Απενεργοποίηση

---

### ΠΡΟΕΙΔΟΠΟΙΗΣΗ!



#### Πιθανός κίνδυνος για τη ζωή και κίνδυνος τραυματισμού!

Μετά την απενεργοποίηση, το εργαλείο συνεχίζει να λειτουργεί για λίγα δευτερόλεπτα. Περιμένετε έως ότου σταματήσει εντελώς πριν το αφήσετε.

---

### Σημείωση:



Σε περίπτωση απώλειας ρεύματος, ενεργοποιείται ένα ρελέ μειωμένης τάσης. Αυτό εμποδίζει την αυτόματη επανεκκίνηση του προϊόντος με την αποκατάσταση του ρεύματος. Για την επανενεργοποίηση του προϊόντος πρέπει να απενεργοποιηθεί ο διακόπτης τροφοδοσίας και να ενεργοποιηθεί εκ νέου.

► Σελ. 20, στοιχείο 3

- Ενεργοποίηση: Πιέστε τον διακόπτη ενεργοποίησης/απενεργοποίησης (1) και, ταυτόχρονα, σύρετέ τον προς τα εμπρός και αφήστε τον να μπει στη θέση [1].
- Απενεργοποίηση: Πιέστε στιγμιαία τον διακόπτη ενεργοποίησης/απενεργοποίησης (1) και, ταυτόχρονα, σύρετέ τον προς τα εμπρός και αφήστε τον να μπει στη θέση [0].

## Συμβουλές χρήσης



---

### ΚΙΝΔΥΝΟΣ!

#### Άμεσος κίνδυνος για τη ζωή και κίνδυνος τραυματισμού!

Ποτέ μη χρησιμοποιείτε δίσκους κοπής για λείανση.

---

### ΠΡΟΣΟΧΗ!



#### Κίνδυνος τραυματισμού!

Ο δίσκος λείανσης και το τεμάχιο επεξεργασίας θερμαίνονται πολύ κατά την εργασία. Αφήστε τον δίσκο λείανσης και το τεμάχιο επεξεργασίας να κρυσώσουν εντελώς πριν τα ακουμπήσετε.



---

## ΠΡΟΕΙΔΟΠΟΙΗΣΗ!



### Κίνδυνος τραυματισμού!

Πάντοτε τροχίζετε με τις καθορισμένες επιφάνειες:

- Δίσκοι κοπής: Περιφερική επιφάνεια
- Δίσκος τροχίσματος, τροχός τροχίσματος: Πλευρική επιφάνεια.

---

## ΠΡΟΣΟΧΗ!



### Κίνδυνος τραυματισμού!

Ο δίσκος λείανσης και το τεμάχιο επεξεργασίας θερμαίνονται πολύ κατά την εργασία. Αφήστε τον δίσκο λείανσης και το τεμάχιο επεξεργασίας να κρυώσουν εντελώς πριν τα ακουμπήσετε.

- Πάντοτε χρησιμοποιείτε σφιγκτήρες για τη σταθεροποίηση του τεμαχίου επεξεργασίας.
- Ποτέ μη γέρνετε το εργαλείο κατά την κοπή υλικών.
- Ποτέ μην ασκείτε υπερβολική πίεση στο εργαλείο.

## Καθαρισμός και συντήρηση

### Τακτικά και σύμφωνα με τις συνθήκες λειτουργίας

---

#### Τι;

Αφαιρέστε όλη τη σκόνη από τις οπές αερισμού του μοτέρ.

#### Πώς;

Χρησιμοποιήστε ηλεκτρική σκούπα ή βούρτσα.

Καθαρίστε το εργαλείο.

Σκουπίστε τη μονάδα με ένα ελαφρώς υγρό πανί

---

## Αποθήκευση

---

### ΠΡΟΕΙΔΟΠΟΙΗΣΗ!



#### Πιθανός κίνδυνος για τη ζωή και κίνδυνος τραυματισμού!

Αποθηκεύστε το εργαλείο με τρόπο που δεν είναι δυνατή η εκκίνησή του από μη εξουσιοδοτημένα άτομα.

---

### ΣΗΜΕΙΩΣΗ!



#### Κίνδυνος ζημιάς στο εργαλείο!

Μην αποθηκεύετε το εργαλείο χωρίς κάλυμμα προστασίας σε υγρά περιβάλλοντα.

- 
- Καθαρίζετε το εργαλείο πριν την αποθήκευση.
  - Αποθηκεύετε το εργαλείο σε στεγνό και καλά αεριζόμενο χώρο.

## Αποθήκευση των εργαλείων ακονίσματος

**Σημείωση:** Οι ακατάλληλες περιβαλλοντικές συνθήκες κατά την αποθήκευση μπορούν να επισπεύσουν τη διαδικασία φθοράς των εργαλείων ακονίσματος.

- Αποθηκεύετε πάντα τα εξαρτήματα τριβής με την τραχιά πλευρά προς τα κάτω, σε επίπεδη επιφάνεια.
- Αποθηκεύετε εξαρτήματα τριβής μόνο σε ξηρά δωμάτια, με ομοιόμορφη θερμοκρασία, που προστατεύονται από τον παγετό.
- Προστατεύετε τα εξαρτήματα τριβής από το άμεσο ηλιακό φως κατά την αποθήκευση.

## Μεταφορά

Το εργαλείο θα πρέπει να μεταφέρεται και να αποθηκεύεται σε συσκευασία που παρέχει προστασία από την υγρασία, τη σκόνη και τη διεύθυνση μικροσωματιδίων. Θα πρέπει να λαμβάνεται ειδική μέριμνα για την προστασία των εισόδων εξαερισμού. Η διεύθυνση μικρών σωματιδίων στο εργαλείο μπορεί να προκαλέσει βλάβη στο μοτέρ.

## Αντιμετώπιση προβλημάτων



### Κίνδυνος τραυματισμού!

Επισκευές που εκτελούνται με ακατάλληλο τρόπο ενδέχεται να καταστήσουν τη λειτουργία του μηχανήματος μη ασφαλή. Τέτοιες επισκευές θέτουν σε κίνδυνο εσάς και το περιβάλλον σας.

Βλάβη/ δυσλειτουργία	Αιτία	Λύση
Το εργαλείο δεν λειτουργεί.	Μήπως δεν υπάρχει τροφοδοσία ρεύματος;	Ελέγξτε το καλώδιο, το φισ, την πρίζα και την ασφάλεια.
	Ελαττωματικό εργαλείο;	Επικοινωνήστε με το κατάστημα από το οποίο προμηθευτήκατε το προϊόν.
Μη ικανοποιητική απόδοση.	Ακατάλληλος δίσκος λείανσης για το υλικό;	Τοποθετήστε τον κατάλληλο δίσκο λείανσης
	Φθαρμένος δίσκος λείανσης;	► Τοποθέτηση του δίσκου λείανσης - σελ. 22.

Για την αντιμετώπιση τυχόν προβλημάτων, επικοινωνήστε απευθείας με το κατάστημα αγοράς. Θυμηθείτε ότι η εκτέλεση επισκευών από μη επαγγελματίες ακυρώνει την εγγύησή σας και ενδέχεται να προκαλέσει επιπλέον χρεώσεις.

## Τεχνικά στοιχεία

Αρ. μοντέλου	<b>6811-1</b>
Ονομαστική τάση	230-240 V~, 50 Hz
Ονομαστική ισχύς	500 W
Κλάση προστασίας	II
Ταχύτητα ρελαντί	12000 min <sup>-1</sup>
Μέγ. διάμετρος του δίσκου λείανσης	115 mm
Διάμετρος άξονα	M14
Μήκος άξονα	66,5 mm
Στάθμη ηχητικής ισχύος (L <sub>WA</sub> )*	102 dB(A) (K = 3 dB(A))
Στάθμη ηχητικής πίεσης (L <sub>PA</sub> )*	91 dB(A) (K = 3 dB(A))
Βάρος	περ. 2kg
Δονήσεις**	a <sub>hAG</sub> = 3,89 m/s <sup>2</sup> (K = 1,5 m/s <sup>2</sup> )

\*) Οι αναφερόμενες τιμές αποτελούν τιμές εκπομπής και δεν αντιπροσωπεύουν απαραίτητα τις τιμές ασφαλείας για τον εκάστοτε χώρο εργασίας. Παρόλο που τα επίπεδα εκπομπής και όχλησης συσχετίζονται, οι τιμές δεν μπορούν να χρησιμοποιηθούν για να αποφασισθεί αν απαιτείται ή όχι η λήψη πρόσθετων μέτρων ασφαλείας. Παράγοντες που επηρεάζουν τα εκάστοτε επίπεδα όχλησης στον χώρο εργασίας είναι, μεταξύ άλλων, το είδος του δωματίου, άλλες πηγές θορύβου, π.χ. ο αριθμός των μηχανών που λειτουργούν στον ίδιο χώρο και άλλες διαδικασίες που λαμβάνουν χώρα κοντά στον χώρο εργασίας. Οι επιτρεπόμενες τιμές για τον χώρο εργασίας μπορεί να διαφέρουν ανάλογα με τη χώρα. Αυτές οι πληροφορίες παρέχονται για την καλύτερη εκτίμηση των κινδύνων από τον χρήστη. Καθορισμός τιμών εκπομπής θορύβου σύμφωνα με το πρότυπο EN 60745-1.

\*\*) Η καθορισμένη τιμή εκπομπής δονήσεων έχει μετρηθεί σύμφωνα με μια τυποποιημένη διαδικασία δοκιμών και μπορεί να χρησιμοποιηθεί για τη σύγκριση εργαλείων μεταξύ τους. Η καθορισμένη τιμή εκπομπής δονήσεων μπορεί επίσης να χρησιμοποιηθεί ως εισαγωγική αξιολόγηση της έκθεσης. Η τιμή εκπομπής δονήσεων κατά την πραγματική χρήση του ηλεκτρικού εργαλείου μπορεί να διαφέρει από τη δηλωμένη συνολική τιμή. Οι διακυμάνσεις αυτές εξαρτώνται από τον τρόπο χρήσης του ηλεκτρικού εργαλείου. Προσπαθήστε να διατηρείτε τις δονήσεις στο ελάχιστο επίπεδο. Μια μέθοδος μείωσης του φορτίου δονήσεων είναι, για παράδειγμα, ο περιορισμός του χρόνου εργασίας με το εργαλείο. Όλα τα εξαρτήματα του κύκλου λειτουργίας πρέπει να λαμβάνονται υπόψη για τον σκοπό αυτό (για παράδειγμα, θα πρέπει να συμπεριλαμβάνονται και οι χρόνοι κατά τους οποίους το ηλεκτρικό εργαλείο είναι απενεργοποιημένο και οι χρόνοι κατά τους οποίους είναι ενεργοποιημένο, αλλά λειτουργεί χωρίς φορτίο). Καθορισμός τιμών εκπομπής δόνησης σύμφωνα με το πρότυπο EN 60745-1.

---

## Απόρριψη προϊόντος



Οι συσκευές που φέρουν αυτό το σύμβολο δεν πρέπει να απορρίπτονται στα οικιακά απορρίμματα. Η απόρριψη παλαιού ηλεκτρικού και ηλεκτρονικού εξοπλισμού αυτού του είδους πρέπει να γίνεται σε ξεχωριστά σημεία. Απευθυνθείτε στις τοπικές αρχές για πληροφορίες σχετικά με τις δυνατότητες σωστής απόρριψης.

Μέσω της σωστής απόρριψης, ο παλιός εξοπλισμός αποστέλλεται για ανακύκλωση ή για άλλες μορφές επαναχρησιμοποίησης. Με αυτόν τον τρόπο βοηθάτε να αποτραπεί η απελευθέρωση βλαβερών υλικών στο περιβάλλον.

Με την απόρριψη του προϊόντος, απορρίψτε τις οδηγίες χρήσης στους μπλε κάδους ανακύκλωσης.

## Απόρριψη συσκευασίας



Η συσκευασία αποτελείται από χαρτόνι και πλαστικά με αντίστοιχη σήμανση, που μπορούν να ανακυκλωθούν. Διαθέστε αυτά τα υλικά στα κατάλληλα σημεία ανακύκλωσης.

---

## Εγγύηση

Για αυτό το προϊόν ισχύει εγγύηση με διάρκεια δύο έτη από την ημερομηνία αγοράς, εφόσον αυτό έχει αγοραστεί από κατάστημα Praktiker στην Ελλάδα.

Βλάβες που προέρχονται από ακατάλληλη μεταχείριση ή χειρισμό, λάθος τοποθέτηση ή φύλαξη, ακατάλληλη σύνδεση ή εγκατάσταση, από βία ή άλλες εξωτερικές επιδράσεις, καθώς και σε παρεμβάσεις του αγοραστή ή τρίτων οι οποίες δεν ήταν σύμφωνες με τις οδηγίες χρήσης που συνοδεύουν το προϊόν, δεν καλύπτονται από την εγγύηση. Επίσης, δεν καλύπτεται η φυσιολογική φθορά λόγω χρήσης. Προτείνουμε να διαβάσετε προσεκτικά τις οδηγίες χρήσεως, διότι περιέχουν σημαντικές υποδείξεις.

Για λόγους εξακρίβωσης της ημερομηνίας αγοράς, είναι απαραίτητο να κρατήσετε την απόδειξη αγοράς, που αποτελεί το μόνο αποδεικτικό στοιχείο της ημερομηνίας αγοράς.

Υποδείξεις :

1. Εάν το προϊόν δε λειτουργεί πλέον όπως πρέπει, ελέγξτε παρακαλούμε πρώτα εάν η αιτία είναι άλλοι λόγοι, όπως για παράδειγμα λάθος χειρισμός.
2. Σε περίπτωση που θέλετε να κάνετε χρήση της εγγύησης ή σε περίπτωση βλάβης παρακαλούμε απευθυνθείτε προσωπικά στο κατάστημα αγοράς.

Παρακαλούμε προσέξτε ότι θα επισυνάπτετε, θα έχετε διαθέσιμα, ή θα φέρετε μαζί σας σε κάθε περίπτωση τα ακόλουθα:

- Απόδειξη αγοράς
- Περιγραφή προϊόντος / Τύπος / Μάρκα
- Περιγραφή του εμφανιζόμενου προβλήματος με όσο το δυνατόν πιο ακριβή αναφορά του ελαττώματος.

Εκτός των δικαιωμάτων που παρέχονται με την παρούσα εγγύηση στον καταναλωτή, αυτός έχει σε κάθε περίπτωση και όλα τα δικαιώματα που απορρέουν από τις κείμενες διατάξεις και τους νόμους σχετικά με τη σύμβαση πώλησης.

Praktiker Hellas A.E.  
Πειραιώς 176-177 78  
Ταύρος, Αθήνα  
[www.praktiker.gr](http://www.praktiker.gr)

---

## Δήλωση συμμόρφωσης

