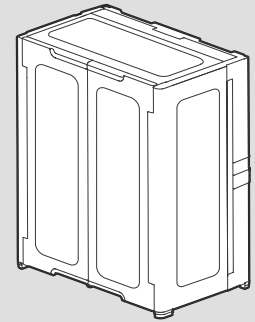
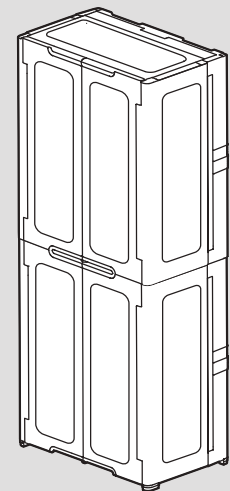


MAGIX™

EN ASSEMBLY INSTRUCTIONS FOR BASE AND WALL CABINET	PAGE 2-7
FR INSTRUCTIONS DE MONTAGE POUR ARMOIRE BASSE ET MURALE	PAGE 2-7
DE MONTAGEANLEITUNG FÜR BODENSCHRANK UND WANDSCHRANK	SEITE 2-7
NL MONTAGEHANDLEIDING VOOR ONDERKAST EN WANDKAST	PAGINA 2-7
ES INSTRUCCIONES DE MONTAJE PARA ARMARIO BAJO Y DE PARED	PÁGINA 2-7
IT ISTRUZIONI DI MONTAGGIO PER ARMADIO BASSO E PENSILE	PAGINA 2-7
PT INSTRUÇÕES DE MONTAGEM PARA ARMÁRIO DE BASE E PAREDE	PÁGINA 2-7
GR ΟΔΗΓΙΕΣ ΣΥΝΑΡΜΟΛΟΓΗΣΗΣ ΓΙΑ ΤΟΠΟΘΕΤΗΣΗ ΣΤΟ ΔΑΠΕΔΟ ΚΑΙ ΣΤΟΝ ΤΟΙΧΟ	ΣΕΛΙΔΕΣ 2-7

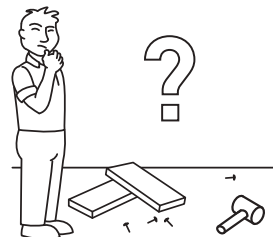






EN ASSEMBLY INSTRUCTIONS FOR TALL CABINET	PAGE 8-16
FR INSTRUCTIONS DE MONTAGE POUR ARMOIRE HAUTE	PAGE 8-16
DE MONTAGEANLEITUNG FÜR HOCHSCHRANK	SEITE 8-16
NL MONTAGEHANDLEIDING VOOR HOGE KAST	PAGINA 8-16
ES INSTRUCCIONES DE MONTAJE PARA ARMARIO ALTO	PÁGINA 8-16
IT ISTRUZIONI DI MONTAGGIO PER ARMADIO ALTO	PAGINA 8-16
PT INSTRUÇÕES DE MONTAGEM PARA ARMÁRIO ALTO	PÁGINA 8-16
GR ΟΔΗΓΙΕΣ ΣΥΝΑΡΜΟΛΟΓΗΣΗΣ ΓΙΑ ΨΗΛΗ ΝΤΟΥΛΑΠΑ	ΣΕΛΙΔΕΣ 8-16



- EN **IMPORTANT:** Please contact Customer Service if you have any problems or discover any missing parts.
- FR **IMPORTANT:** Veuillez contacter notre Service Clientèle pour tout problème ou pièce manquante.
- GE **WICHTIG:** Bitte wenden Sie sich an unseren Kundenservice, falls Sie irgendwelche Probleme haben oder feststellen, daß Teile fehlen.
- NL **BELANGRIJK:** Neemt u in geval van problemen of missende onderdelen a.u.b. contact op met de klantenservice.
- ES **IMPORTANTE:** Sírvase contactar con nuestro Servicio al Cliente por cualquier problema, o pieza que pudiera faltar.
- IT **IMPORTANTE:** Si prega di contattare il Servizio Clienti per eventuali necessità.
- PT **IMPORTANTE:** favor entrar em contato com o Serviço ao Cliente se houver problemas ou se faltar peças.
- GR **ΠΡΟΣΟΧΗ:** ΕΠΙΚΟΙΝΩΗΣΤΕ ΜΕ ΤΟ ΤΜΗΜΑ ΕΞΥΠΗΡΕΤΗΣΗΣ ΠΕΛΑΤΩΝ ΓΙΑ ΟΠΟΙΟ ΠΡΟΒΛΗΜΑ Ή ΓΙΑ ΕΛΛΕΙΨΗ ΕΞΑΡΤΗΜΑΤΩΝ

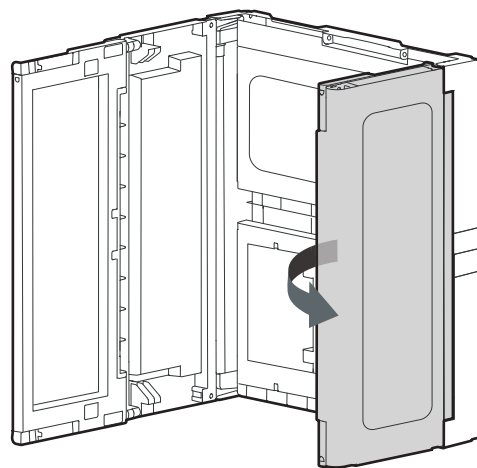
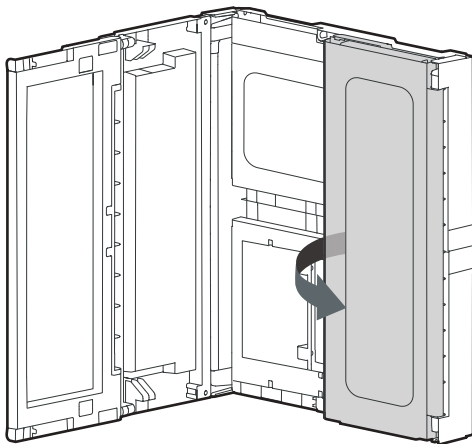
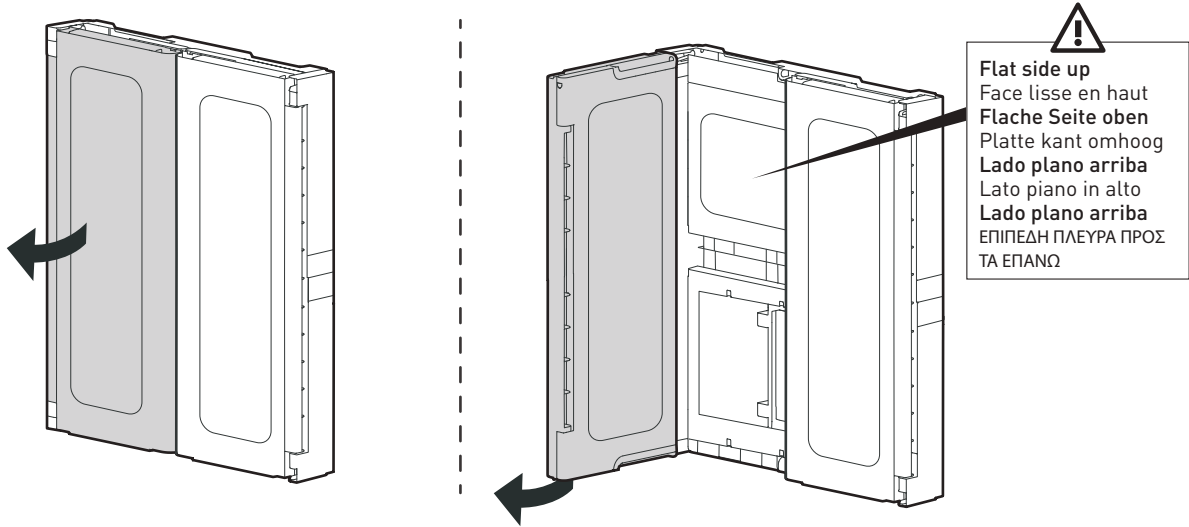
A-2486 / 584197

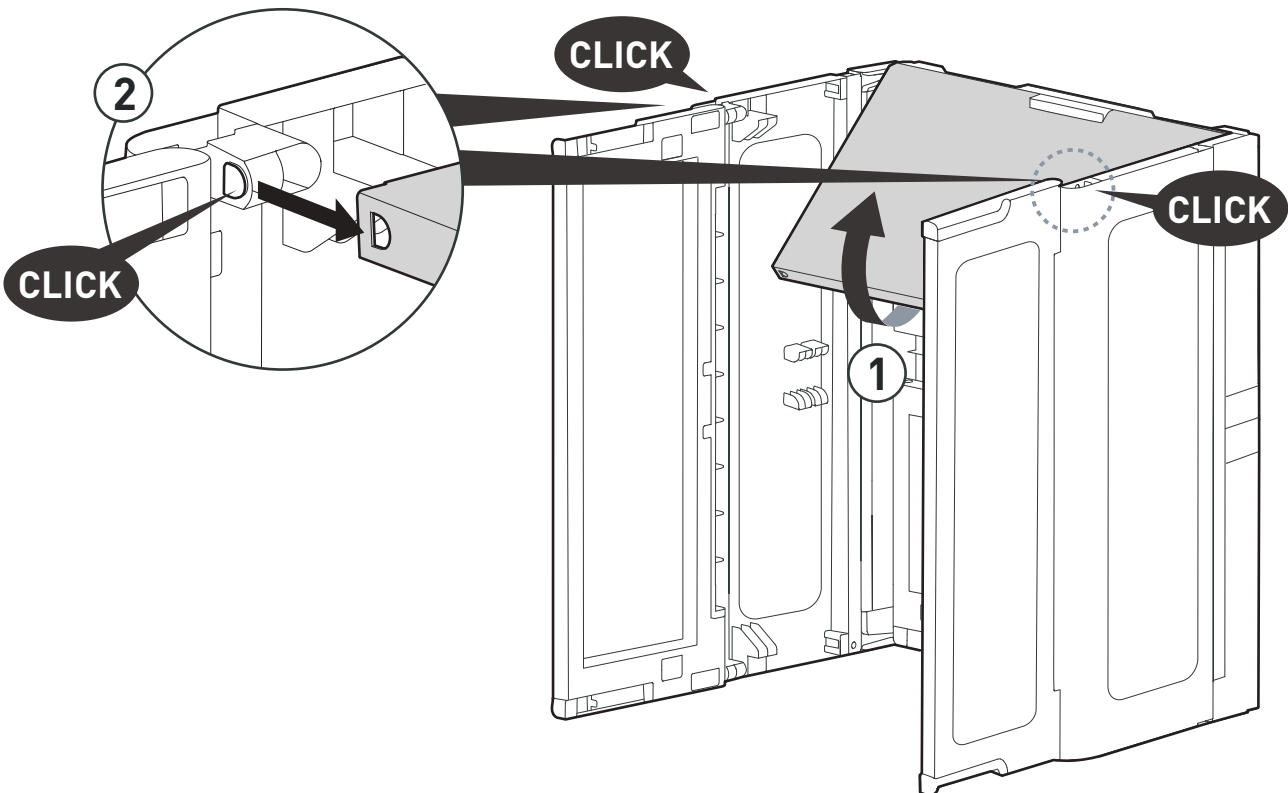
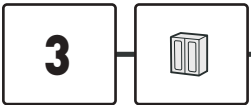
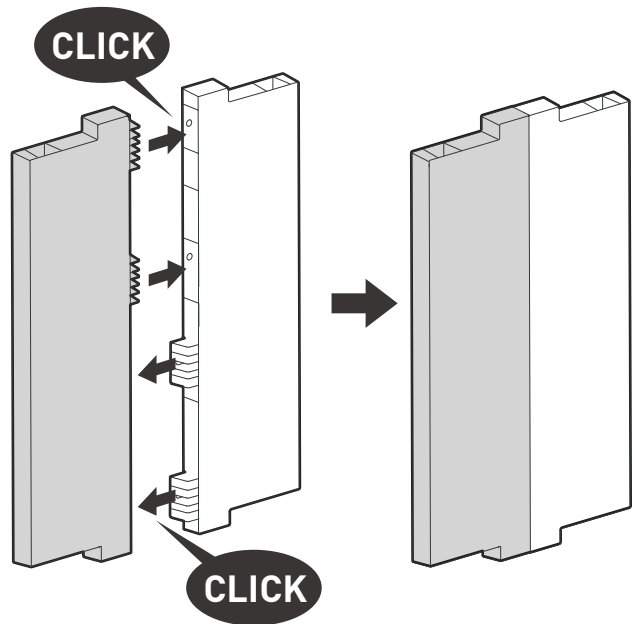
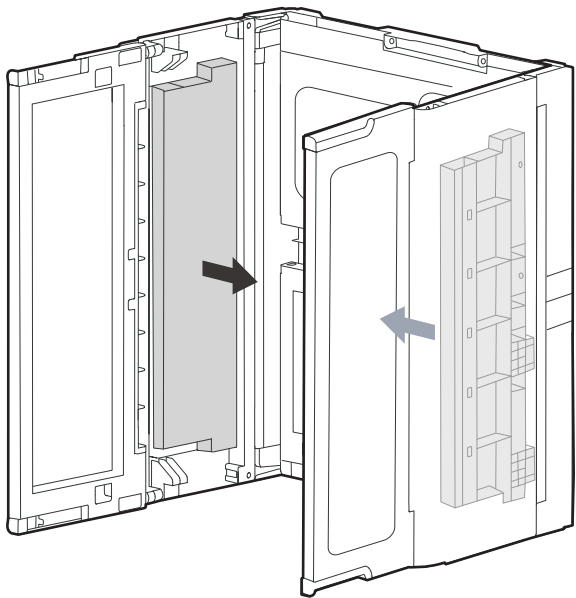
	<p>USA & Canada: 1-(888)-374-4262 UK: Tel: 0121-5060008, Fax: 0121-4220808 Other European Countries: Tel: +31-1612-28301, Fax: +31-1612-28322</p>	 	  <p>Warranty Activation</p>
-------------------------------------------------------------------------------------	----------------------------------------------------------------------------------------------------------------------------------------------------------------------------------------------------	----------------------------------------------------------------------------------------------------------------------------------------------------------------------------	------------------------------------------------------------------------------------------------------------------------------------------------------------------------------------------------------------

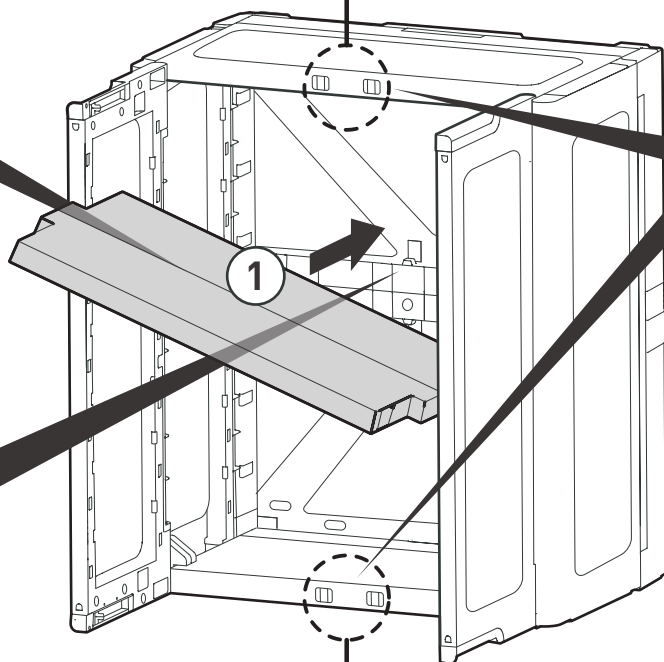
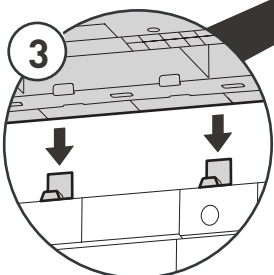
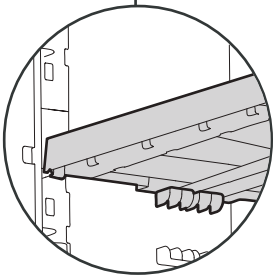
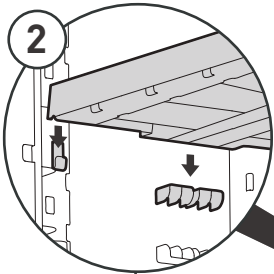
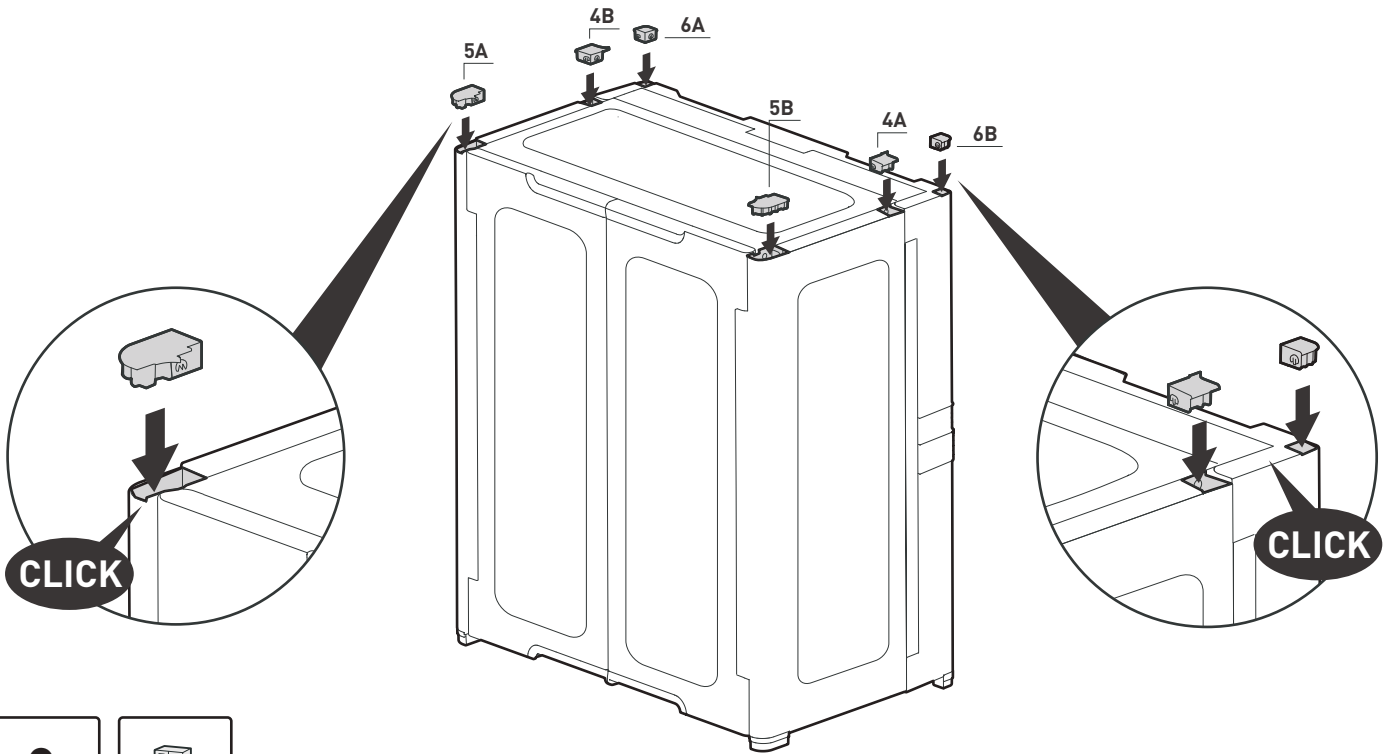
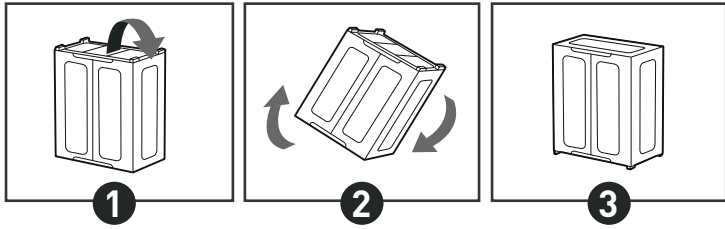
WARRANTY ACTIVATION

Thank you for your purchase of the Keter Cabinet. In order to activate your warranty, please log onto our website and fill in the form under warranty activation.

	1A x1	1B x1	2A x1	6A x1	x6
	2B x1	3 x4	4A x2	6B x1	x2
	4B x2	5A x1	5B x1	x2	x2



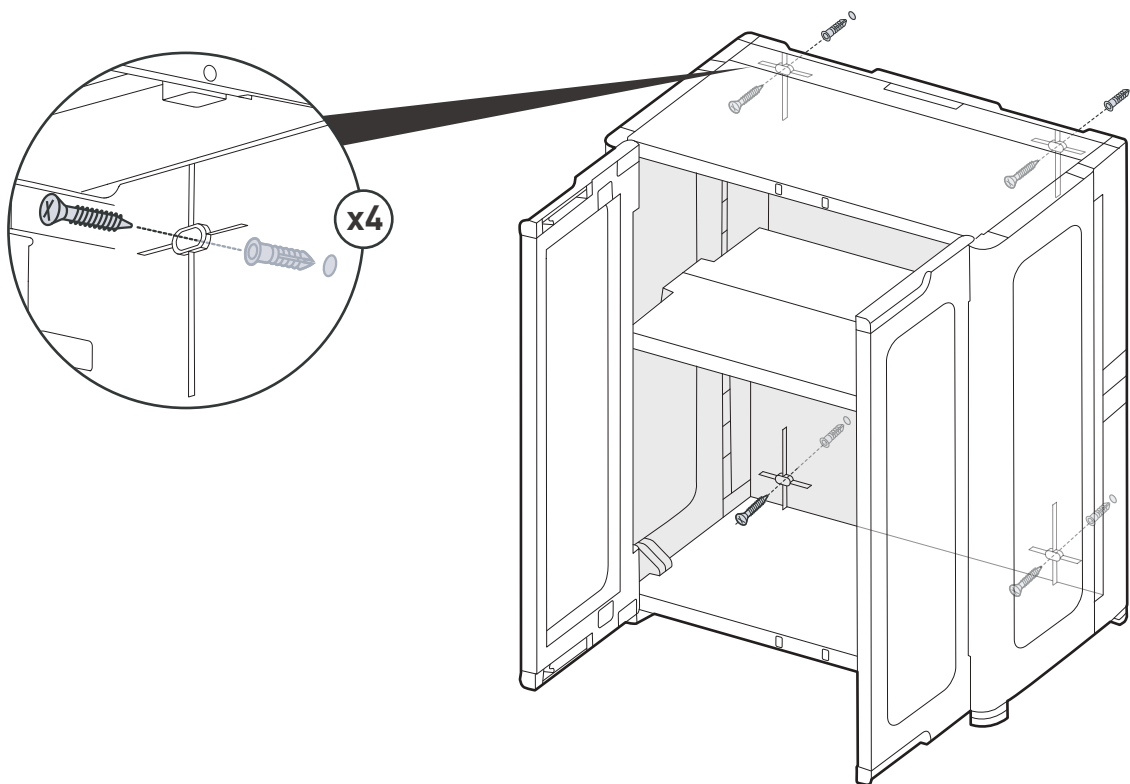




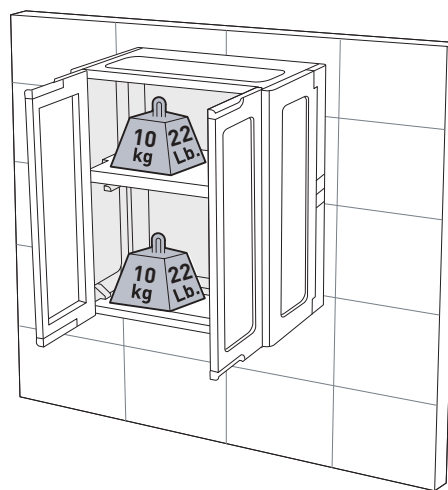
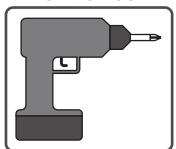
- BASE CABINET
- ARMOIRE BASSE
- BODENSCHRANK
- ONDERKAST
- ARMARIO BAJO
- ARMADIO
- ARMÁRIO BAIXO
- ΕΠΙΔΑΠΕΔΙΑ ΝΤΟΥΛΑΠΑ

- WALL CABINET
- ARMOIRE MURALE
- HÄNGESCHRANK
- WANDKAST
- ARMÁRIO DE PARED
- ARMADIO A PARETE
- ARMÁRIO DE PAREDE
- ΕΠΙΤΟΙΧΙΑ ΝΤΟΥΛΑΠΑ

EN WALL CABINET FR ARMOIRE MURALE DE HÄNGESCHRANK NL WANDKAST
 ES ARMÁRIO DE PARED IT ARMADIO A PARETE PT ARMÁRIO DE PAREDE GR ΕΠΙΤΟΙΧΙΑ ΝΤΟΥΛΛΠΑ



OR | O | O U

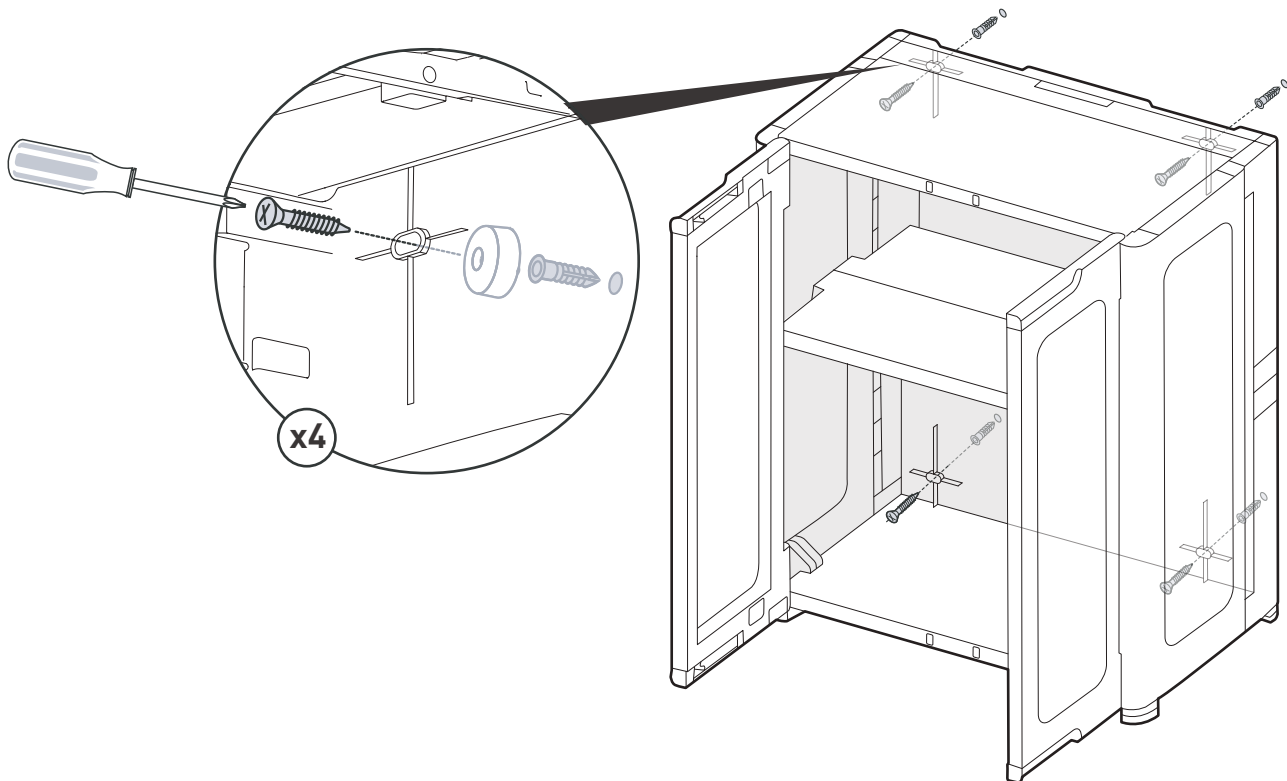


- EN In order to prevent overturning, connect the cabinet to the wall. Depending on your wall, you should use the appropriate screws and plugs. Please consult a specialist at your store.
- FR Il est fortement recommandé de fixer l'armoire au mur. Selon votre mur, vous devez utiliser des vis et chevilles appropriés. Si besoin, demander conseil en magasin spécialisé.
- DE Um ein Kippen zu verhindern, befestigen Sie den Schrank an der Wand. Nutzen Sie geeignet Schrauben und Dübel passend für Ihre Wand. Bitte wenden Sie sich an einen Fachmann in Ihrem Markt.
- NL Om kantelen te voorkomen kunt u de kast aan de muur bevestigen. Afhankelijk van uw muur dient u de gepaste schroeven en pluggen te gebruiken. Gelieve een medewerker om hulp te vragen in de winkel.
- ES Para evitar el vuelco del armario, fijelo a una pared. Dependiendo del tipo de pared, deberá utilizar tornillos y clavijas apropiados. Sírvase consultar un especialista en la tienda.
- IT Per prevenire il ribaltamento, fissare l'armadio al muro. Utilizzare viti e tasselli appropriati al tipo di supporto. In caso di necessità, contattare uno specialista presso il punto vendita.
- PT A fim de evitar capotamento, conectar o armário para a parede. Dependendo da sua parede, você deve usar os parafusos e buchas apropriadas. Por favor, consulte um especialista em sua loja.
- GR Για να αποφευχθεί πιθανή ανατροπή της ντουλάπας θα πρέπει να στερεωθεί σωστά στον τοίχο. Ανάλογα με την επιφάνεια στήριξης θα πρέπει να χρησιμοποιηθούν τα αντίστοιχα στερεωτικά μέσα. Παρακαλώ όπως συμβουλευτείτε τον ειδικό στο κατάστημα αγοράς.

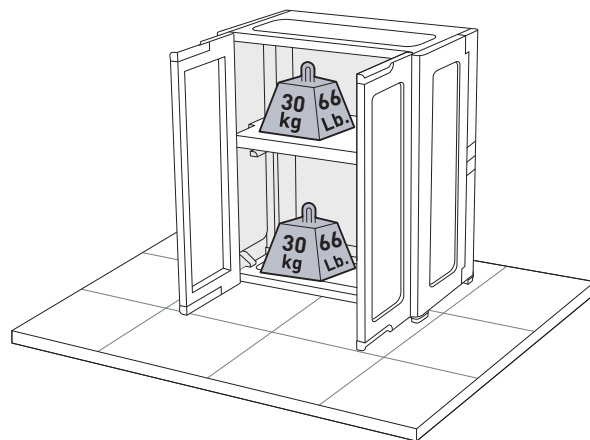
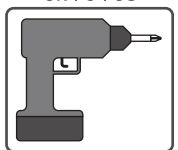
10



EN BASE CABINET FR ARMOIRE BASSE DE BODENSCHRANK NL ONDERKAST
 ES ARMARIO BAJO IT ARMADIO PT ARMÁRIO BAIXO GR ΕΠΙΤΟΙΧΙΑ ΝΤΟΥΛΑΠΑ



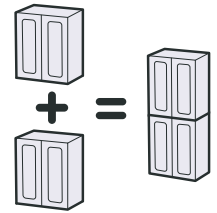
ΟΡΙΟΙΟΥ



- EN In order to prevent overturning, connect the cabinet to the wall. Depending on your wall, you should use the appropriate screws and plugs. Please consult a specialist at your store.
- FR Il est fortement recommandé de fixer l'armoire au mur. Selon votre mur, vous devez utiliser des vis et chevilles appropriés. Si besoin, demander conseil en magasin spécialisé.
- DE Um ein Kippen zu verhindern, befestigen Sie den Schrank an der Wand. Nutzen Sie geeignet Schrauben und Dübel passend für Ihre Wand. Bitte wenden Sie sich an einen Fachmann in Ihrem Markt.
- NL Om kantelen te voorkomen kunt u de kast aan de muur bevestigen. Afhankelijk van uw muur dient u de gepaste schroeven en pluggen te gebruiken. Gelieve een medewerker om hulp te vragen in de winkel.
- ES Para evitar el vuelco del armario, fijelo a una pared. Dependiendo del tipo de pared, deberá utilizar tornillos y clavijas apropiados. Sírvase consultar un especialista en la tienda.
- IT Per prevenire il ribaltamento, fissare l'armadio al muro. Utilizzare viti e tasselli appropriati al tipo di supporto. In caso di necessità, contattare uno specialista presso il punto vendita.
- PT A fim de evitar capotamento, conectar o armário para a parede. Dependendo da sua parede, você deve usar os parafusos e buchas apropriadas. Por favor, consulte um especialista em sua loja.
- GR Για να αποφευχθεί πιθανή ανατροπή της ντουλάπας θα πρέπει να στερεωθεί σωστά στον τοίχο. Ανάλογα με την επιφάνεια στήριξης θα πρέπει να χρησιμοποιηθούν τα αντίστοιχα στερεωτικά μέσα. Παρακαλώ όπως συμβουλευτείτε τον ειδικό στο κατάστημα αγοράς.



EN ASSEMBLY INSTRUCTIONS FOR TALL CABINET FR INSTRUCTIONS DE MONTAGE POUR ARMOIRE HAUTE
 DE MONTAGEANLEITUNG FÜR HOCHSCHRANK NL MONTAGEHANDLEIDING VOOR HOGE KAST
 ES INSTRUCCIONES DE MONTAJE PARA ARMARIO ALTO IT ISTRUZIONI DI MONTAGGIO PER ARMADIO ALTO
 PT INSTRUÇÕES DE MONTAGEM PARA ARMÁRIO ALTO
 PT ΟΔΗΓΙΕΣ ΣΥΝΑΡΜΟΛΟΓΗΣΗΣ ΓΙΑ ΨΗΛΗ ΝΤΟΥΛΑΠΑ

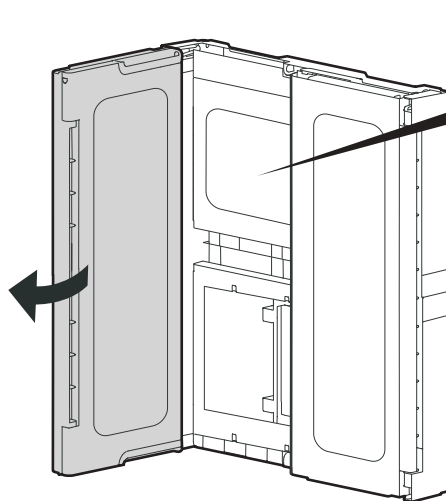
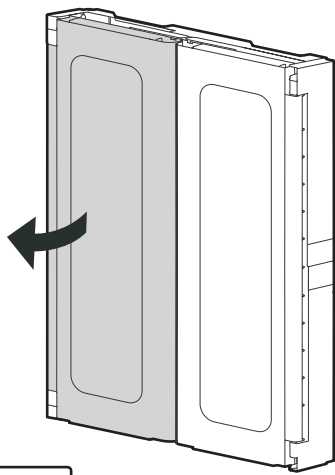


EN ASSEMBLY PARTS FR PIÈCES À ASSEMBLER DE MONTAGETEILE NL MONTAGESTUKKEN
 ES PIEZAS DE ENSAMBLE IT PARTI DA MONTARE PT PEÇAS DE MONTAGEM

	1A x1	1B x1	2A x1	6A x1	x6
2B x1	3 x4	4A x2	6B x1	x2	
	4B x2	5A x1	5B x1	x2	x2

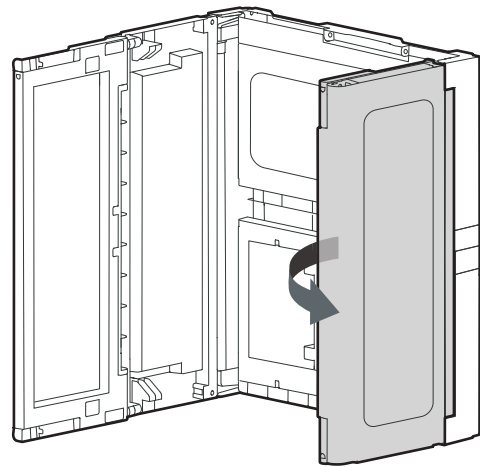
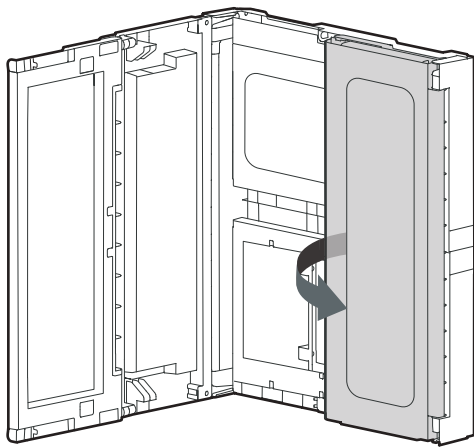
	1A x1	1B x1	2A x1	6A x1	x6
2B x1	3 x4	4A x2	6B x1	x2	
	4B x2	5A x1	5B x1	x2	x2



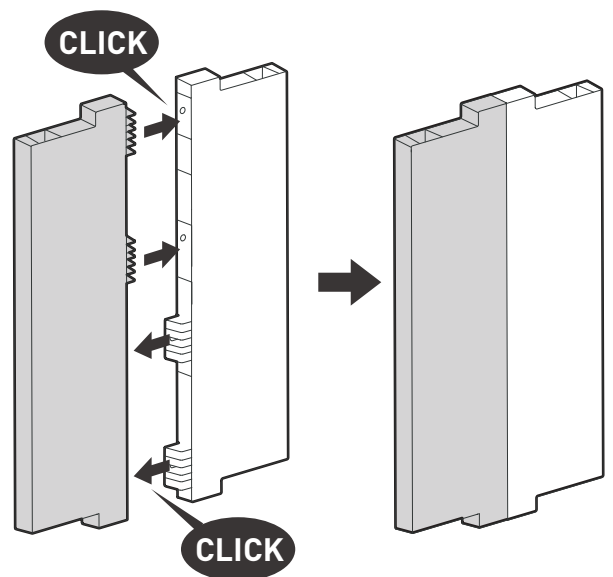
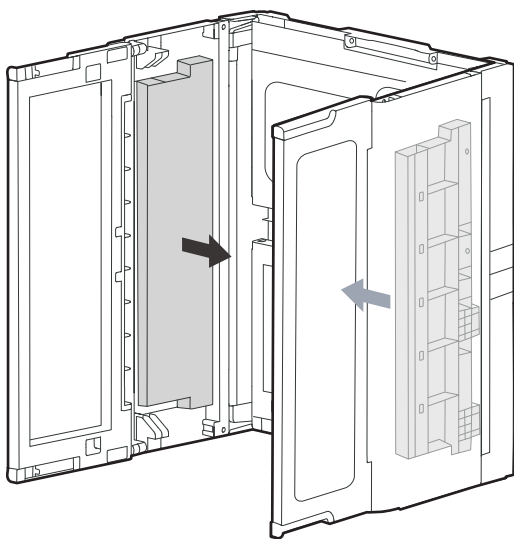


!
Flat side up
 Face lisse en haut
Flache Seite oben
 Platte kant omhoog
Lado plano arriba
 Lato piano in alto
Lado plano arriba
 ΕΠΙΠΕΔΗ ΠΛΕΥΡΑ ΠΡΟΣ
 ΤΑ ΕΠΑΝΩ

1.1



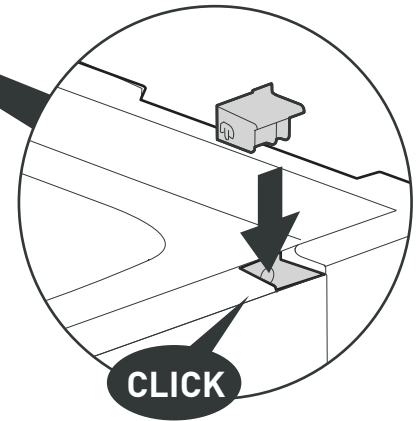
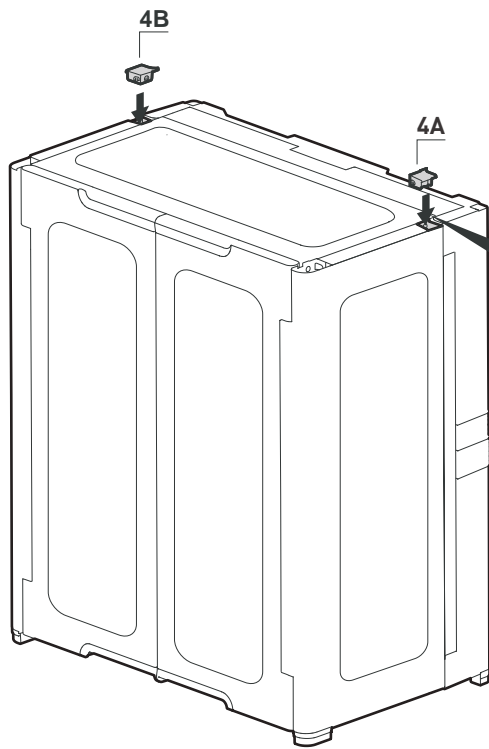
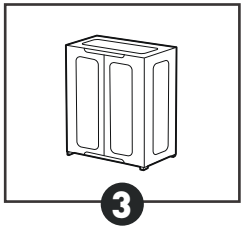
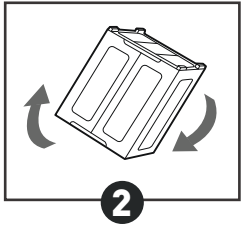
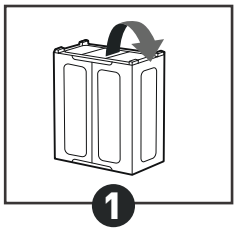
1.2



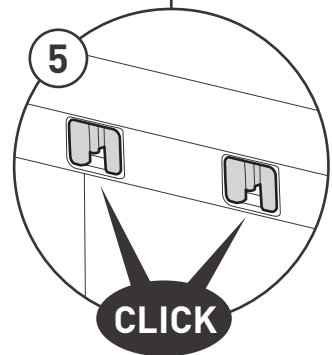
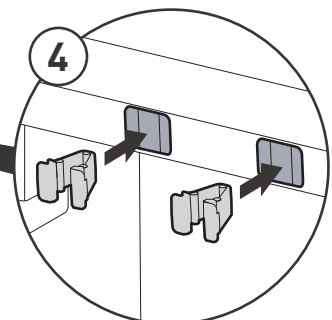
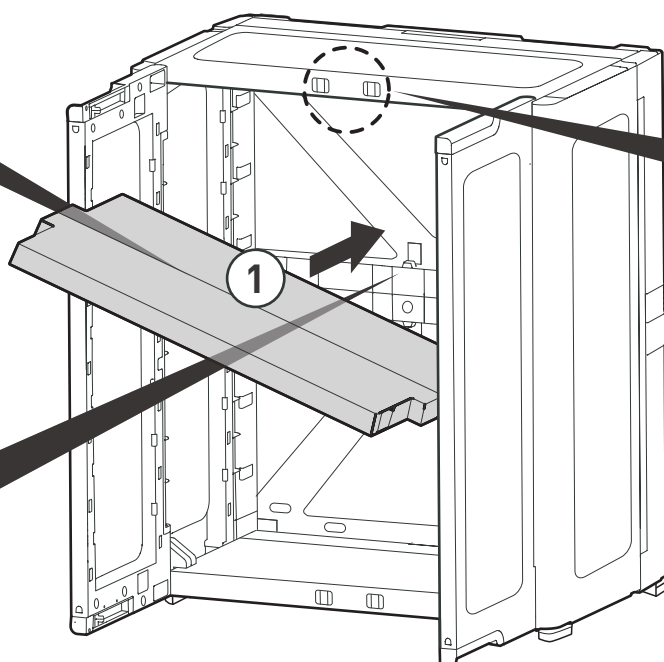
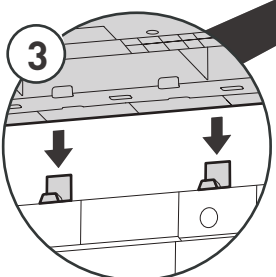
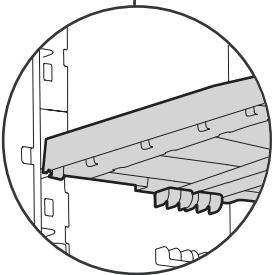
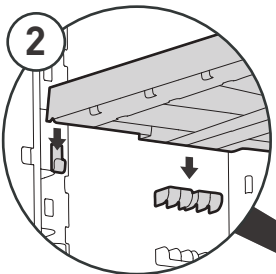
1.3

1.4



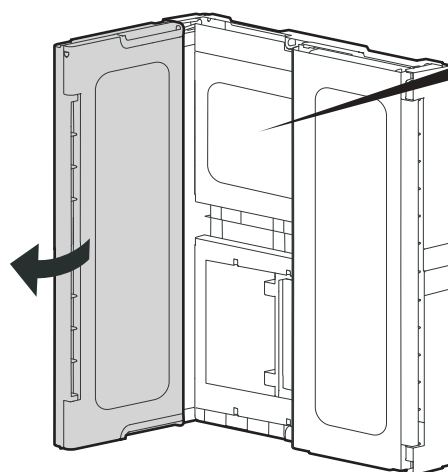
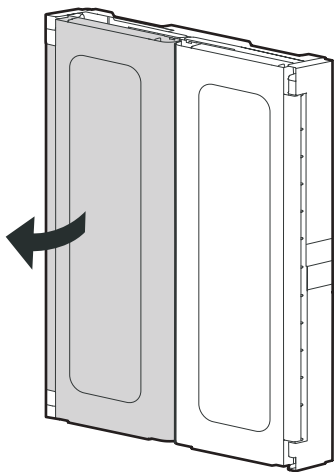


1.8



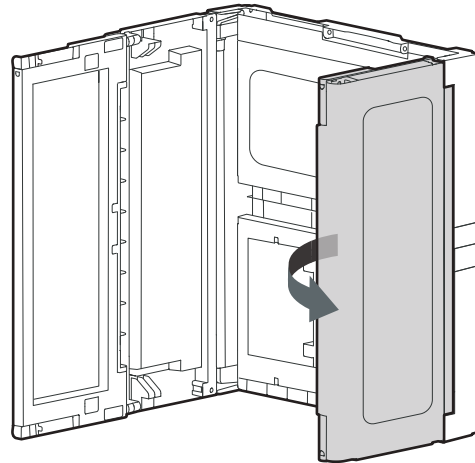
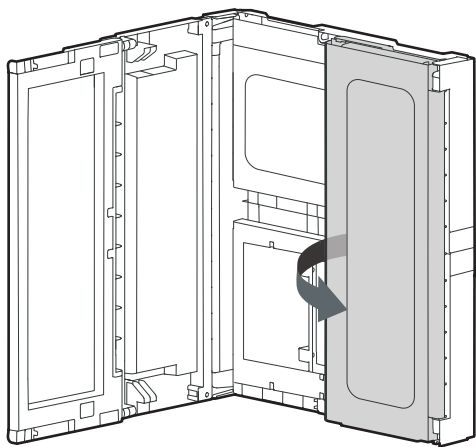
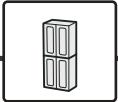
1.9



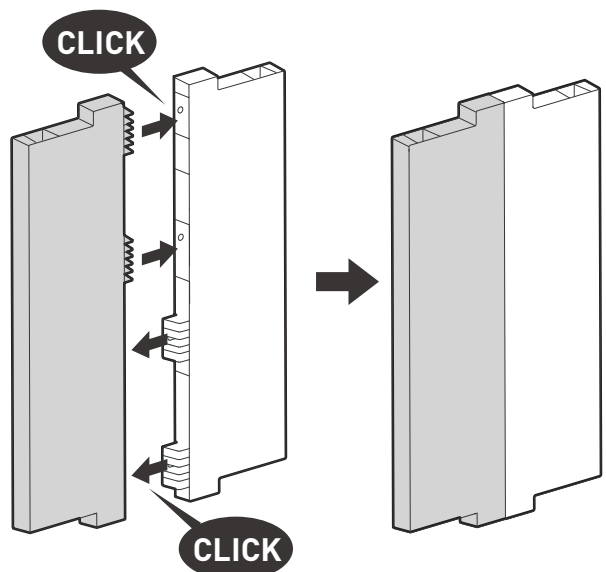
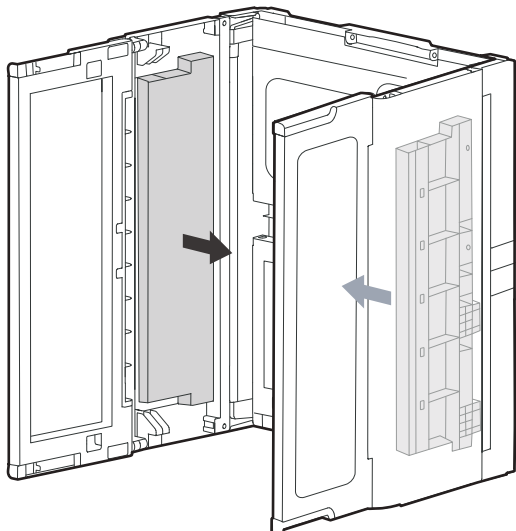
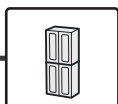



 Flat side up
 Face lisse en haut
 Flache Seite oben
 Platte kant omhoog
 Lado plano arriba
 Lato piano in alto
 Lado plano arriba
 ΕΠΙΠΕΔΗ ΠΛΕΥΡΑ ΠΡΟΣ
 ΤΑ ΕΠΑΝΩ

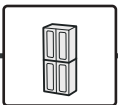
2.1



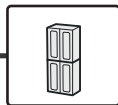
2.2

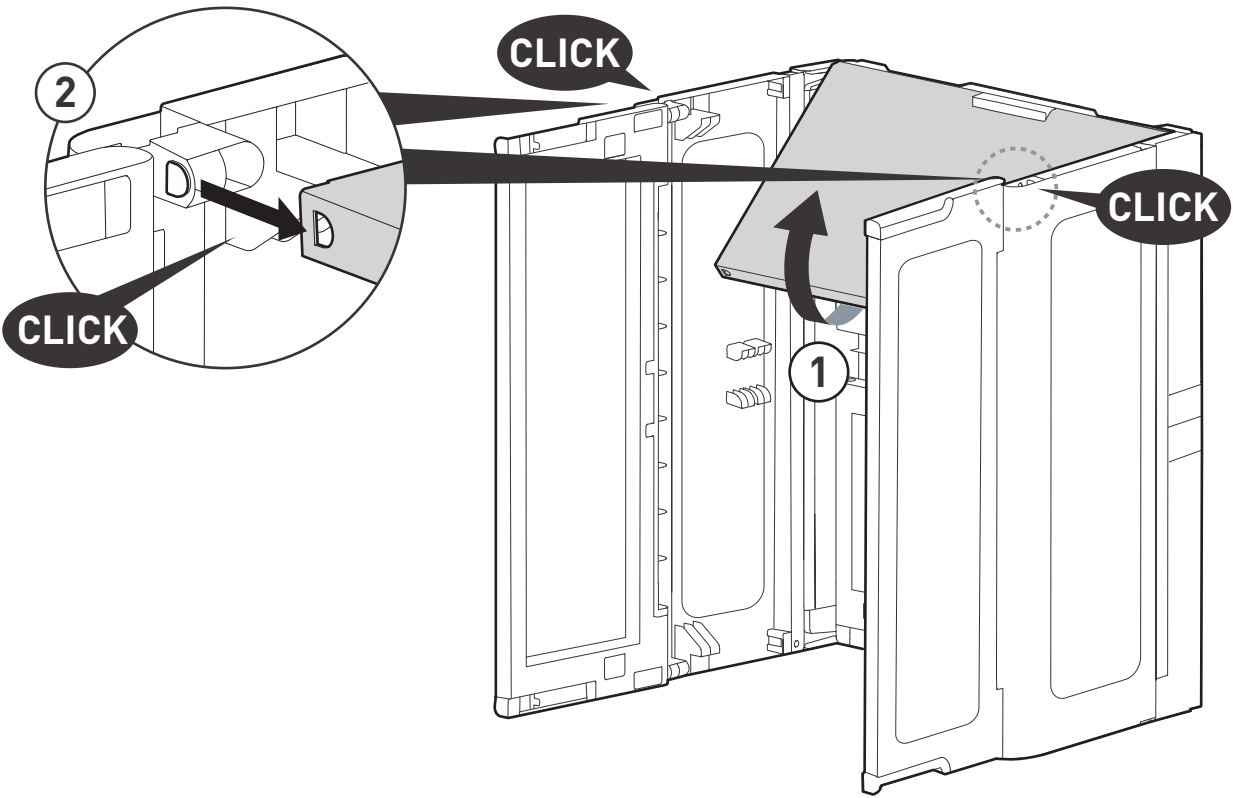


2.3

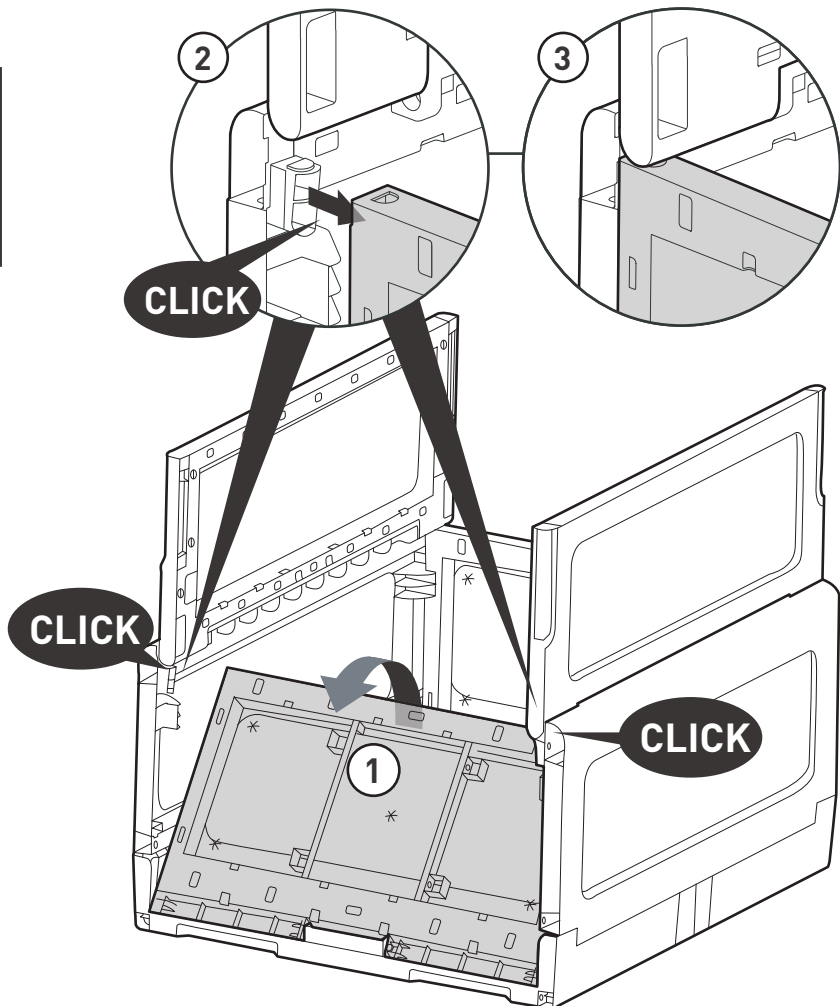
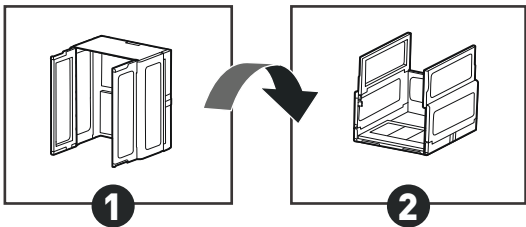


2.4



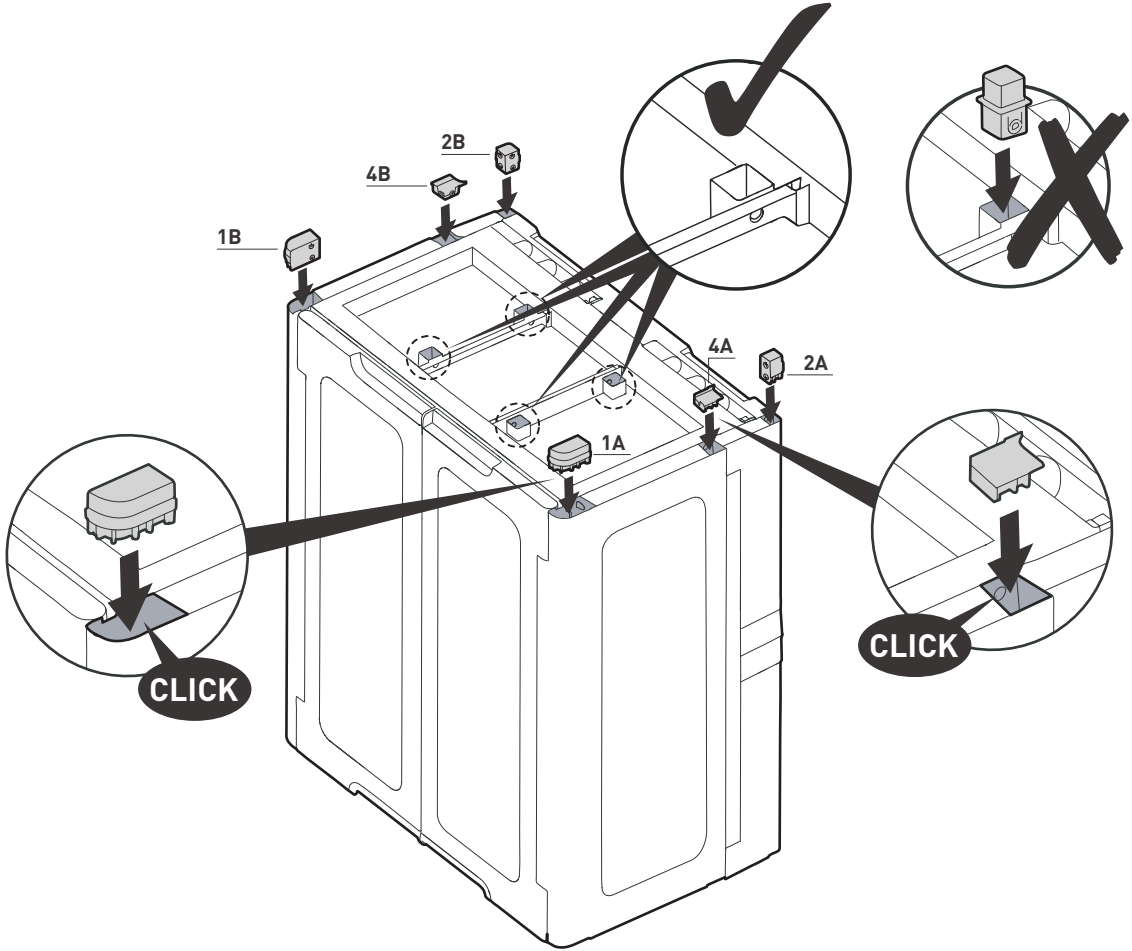
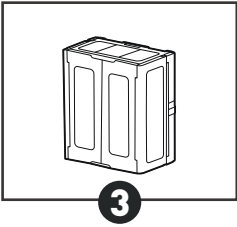
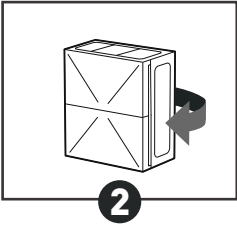
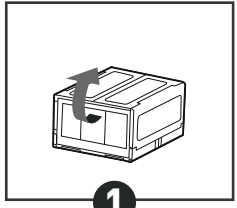


2.5

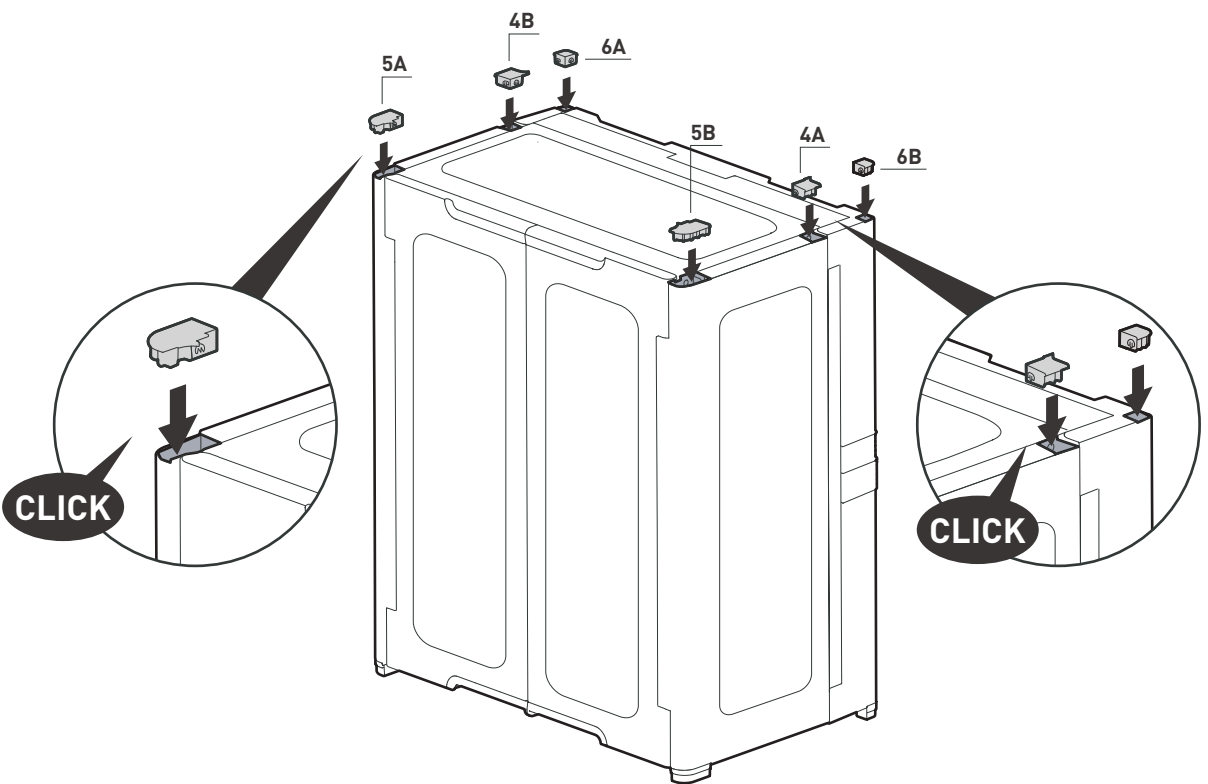
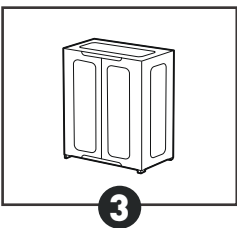
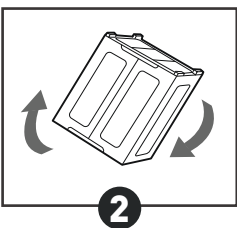
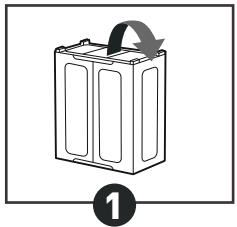


2.6



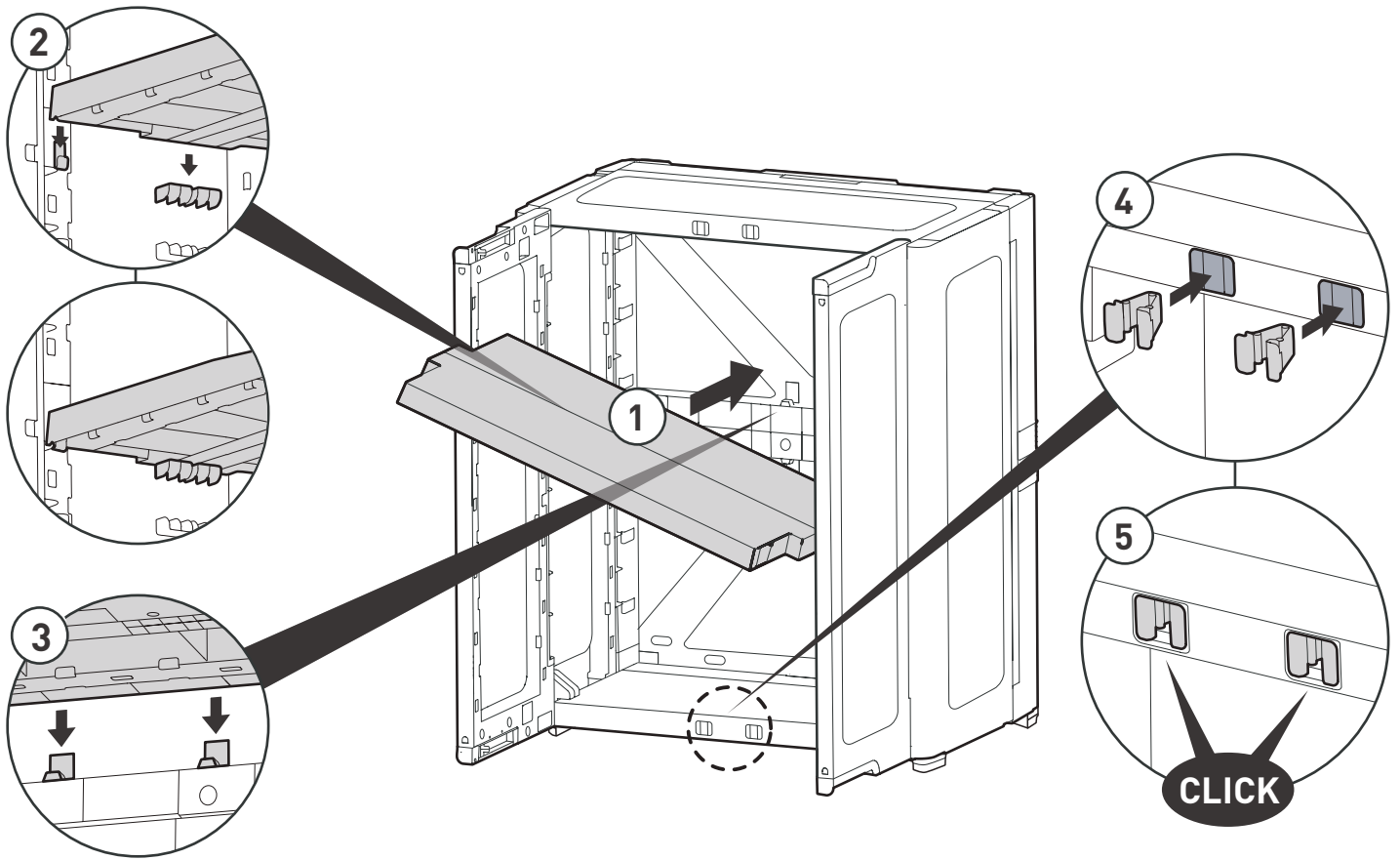


2.7

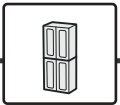


2.8

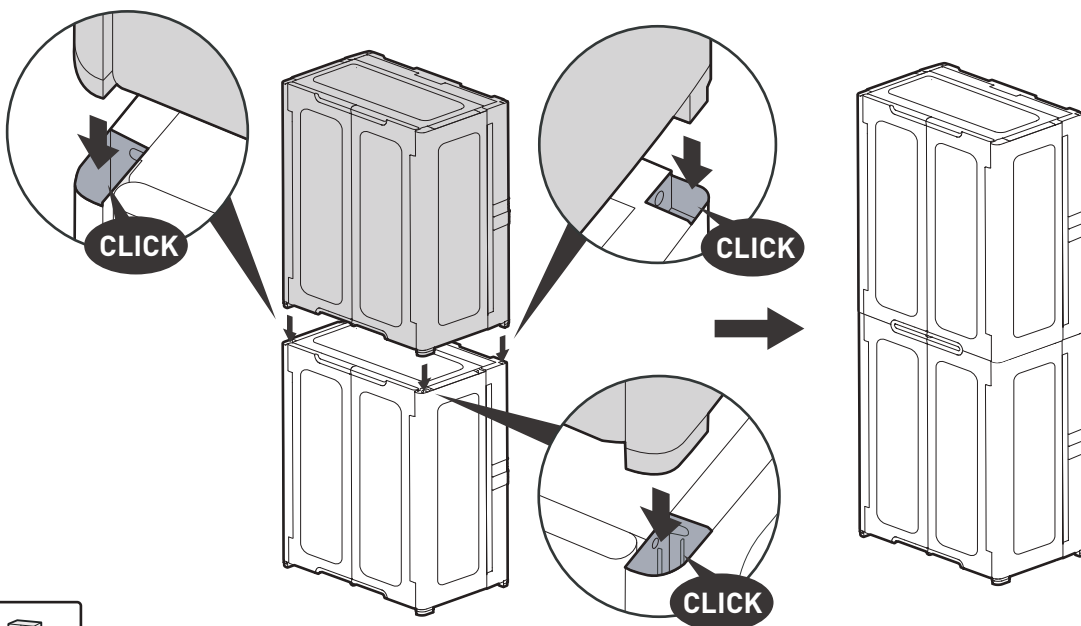




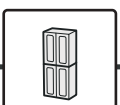
2.9

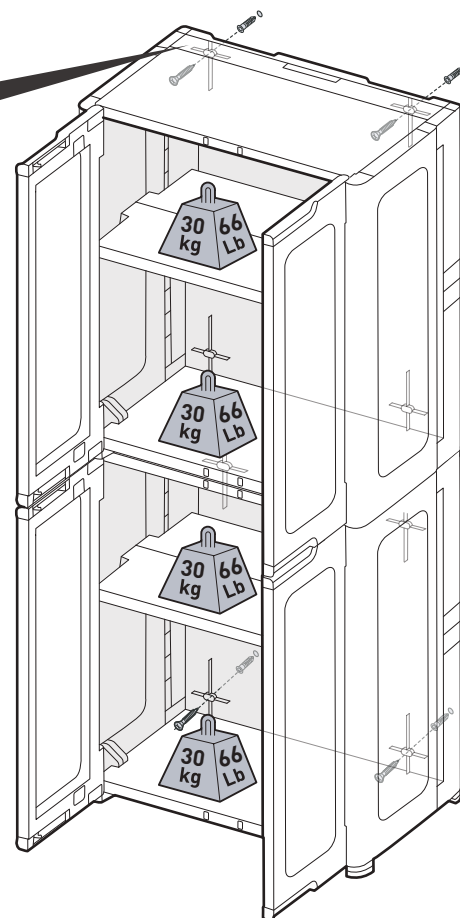
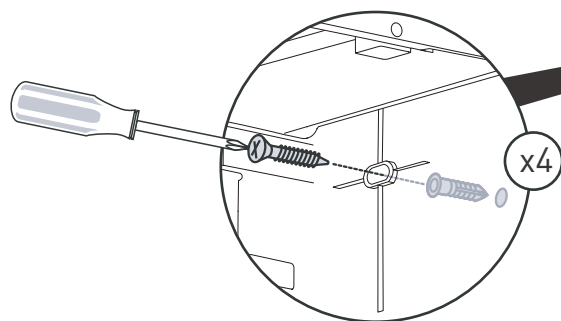
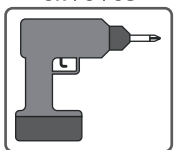
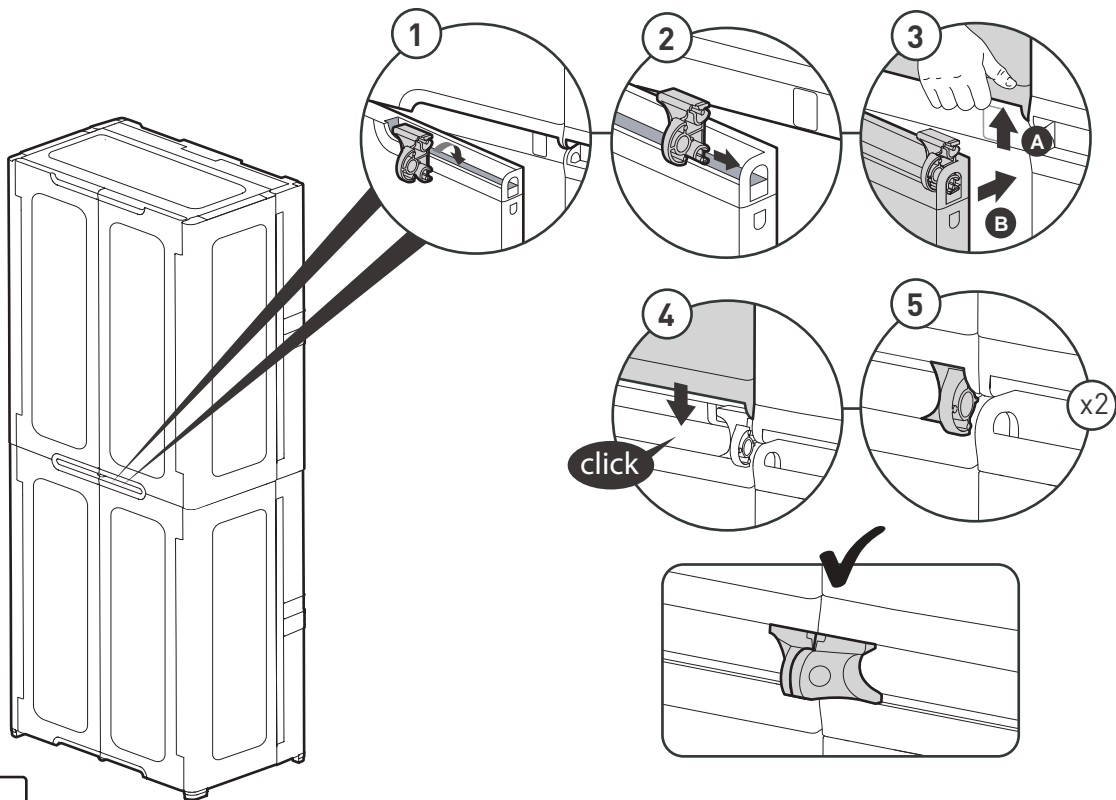


- EN Once 2 cabinets are joined to assemble a tall cabinet, you can't split into 2 cabinets.
- FR Une fois que 2 armoires sont jointes pour assembler une armoire haute, vous ne pouvez pas les séparer à nouveau en 2 armoires.
- DE Wenn 2 Schränke zu einem hohen Schrank verbunden sind, können sie nicht mehr geteilt werden.
- NL Eens de 2 kasten omgebouwd zijn tot een grote kast, kan deze niet meer gesplitst worden in 2 kasten.
- ES Una vez que los 2 gabinetes se unen para formar el gabinete alto, no se pueden separar en 2 gabinetes.
- IT Una volta che i due armadi bassi vengono uniti per ottenere un armadio alto, non è più possibile ottenere nuovamente 2 armadi bassi.
- PT Uma vez que 2 armários foram unidos para formar um armário alto, eles não podem ser separados em 2 armários.
- GR Αν από την αρχή συνδεθούν οι δύο κοντές ντουλάπες ως μία ψηλή ντουλάπα δεν είναι στη συνέχεια εφικτός ο διαχωρισμός σε δύο κοντές ντουλάπες.

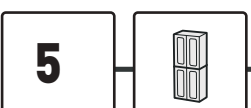


3





- EN In order to prevent overturning, connect the cabinet to the wall. Depending on your wall, you should use the appropriate screws and plugs. Please consult a specialist at your store.
- FR Il est fortement recommandé de fixer l'armoire au mur. Selon votre mur, vous devez utiliser des vis et chevilles appropriés. Si besoin, demander conseil en magasin spécialisé.
- DE Um ein Kippen zu verhindern, befestigen Sie den Schrank an der Wand. Nutzen Sie geeignet Schrauben und Dübel passend für Ihre Wand. Bitte wenden Sie sich an einen Fachmann in Ihrem Markt.
- NL Om kantelen te voorkomen kunt u de kast aan de muur bevestigen. Afhankelijk van uw muur dient u de gepaste schroeven en pluggen te gebruiken. Gelieve een medewerker om hulp te vragen in de winkel.
- ES Para evitar el vuelco del armario, fijelo a una pared. Dependiendo del tipo de pared, deberá utilizar tornillos y clavijas apropiados. Sirvase consultar un especialista en la tienda.
- IT Per prevenire il ribaltamento, fissare l'armadio al muro. Utilizzare viti e tasselli appropriati al tipo di supporto. In caso di necessità, contattare uno specialista presso il punto vendita.
- PT A fim de evitar capotamento, conectar o armário para a parede. Dependendo da sua parede, você deve usar os parafusos e buchas apropriadas. Por favor, consulte um especialista em sua loja.
- GR Για να αποφευχθεί πιθανή ανατροπή της ντουλάπας θα πρέπει να στερεωθεί σωστά στον τοίχο. Ανάλογα με την επιφάνεια στήριξης θα πρέπει να χρησιμοποιηθούν τα αντίστοιχα στερεωτικά μέσα. Παρακαλώ όπως συμβουλευτείτε τον ειδικό στο κατάστημα αγοράς.



After assembly is completed there may be extra small parts, you may dispose of these as they are not needed | Une fois l'assemblage terminé, il se peut que vous ayez quelques petites pièces en trop dont vous pouvez vous débarrasser car elles ne sont pas nécessaires | Sollten nach dem Zusammenbau kleinere Plastikteile übrig geblieben sein, so können Sie diese entsorgen | Voor de zekerheid zijn extra kleine onderdelen toegevoegd, de onderdelen die teveel zijn ontvangen mag u weggoien bij uw huisafval | Finalizado el montaje, pueden sobrar algunas piezas, puede disponer de ellas pues no son necesarias | A montaggio ultimato possono avanzare alcune piccole parti, queste possono essere smaltite perchè non sono necessarie | Concluído a assembléia, eles podem ter alguns pedaços mais que suficiente, pode os ter porque eles não são necessários | ΜΕ ΤΗΝ ΟΛΟΚΛΗΡΩΣΗ ΤΗΣ ΣΥΝΑΡΜΟΛΟΓΗΣΗΣ ΥΠΑΡΧΕΙ ΠΙΘΑΝΟΤΗΤΑ ΝΑ ΠΕΡΙΣΣΕΦΟΥΝ ΚΑΠΟΙΑ ΜΙΚΡΑ ΕΞΑΡΤΗΜΑΤΑ ΤΑ ΟΠΟΙΑ ΔΕΝ ΕΙΝΑΙ ΑΠΑΡΑΙΤΗΤΑ ΓΙΑ ΤΗ ΣΥΝΑΡΜΟΛΟΓΗΣΗ.

© All right reserved, 2017