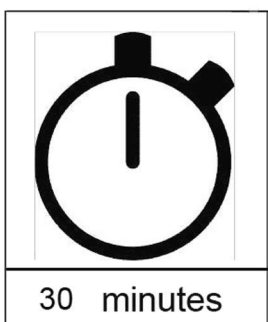
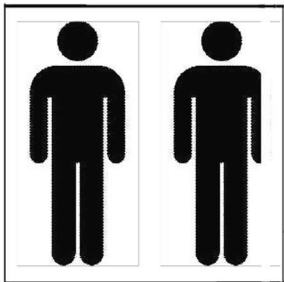
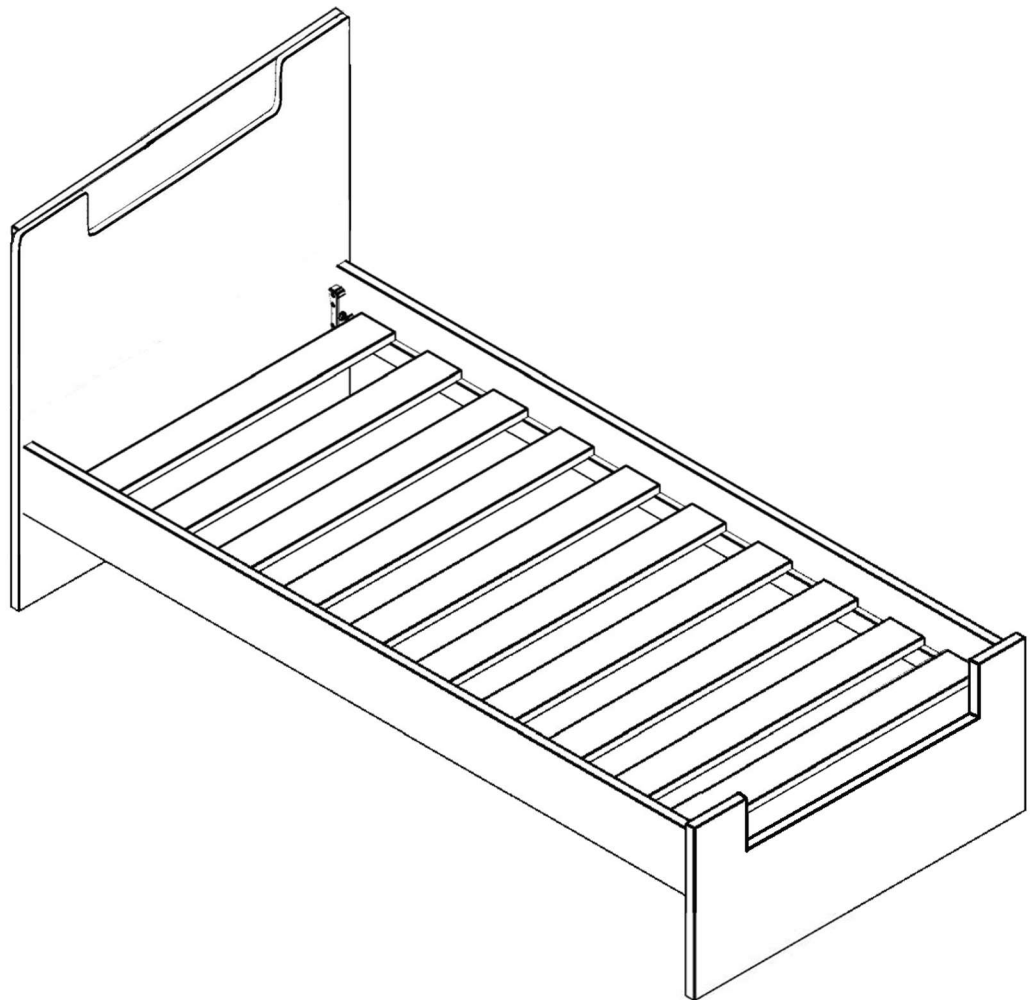
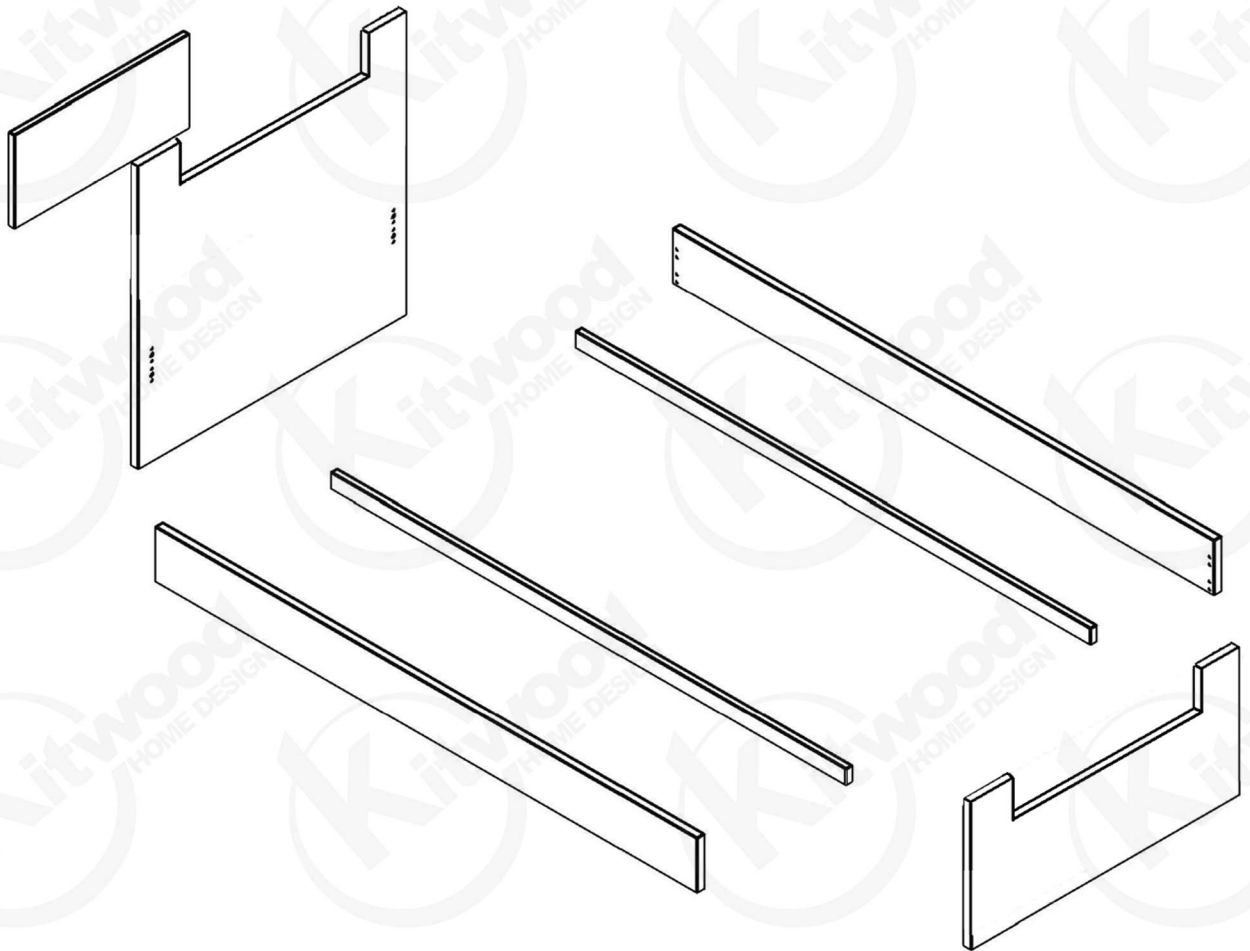




CF 511



30 minutes



S25 x 8

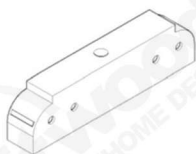


Mx3



S40 x 32

USING TOOLS



x 4



x 4

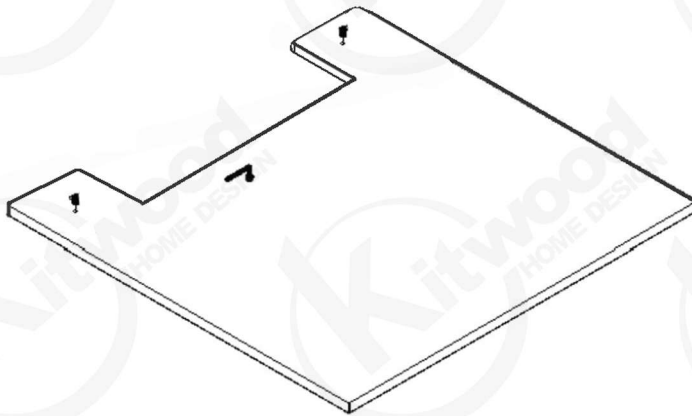


S30 x 14



S x 4

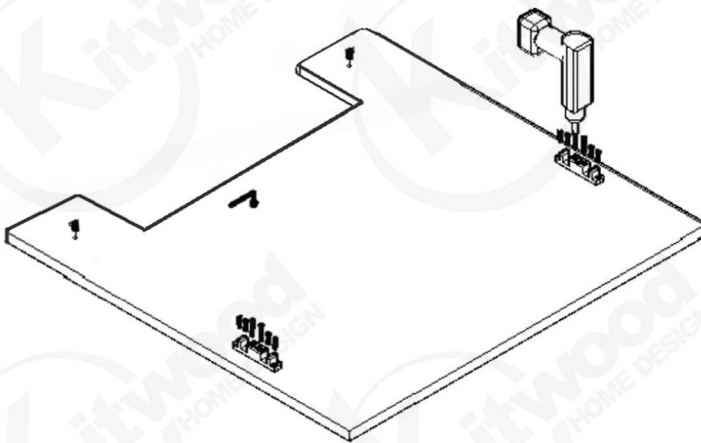
1



Mx3

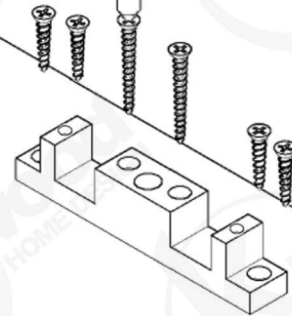
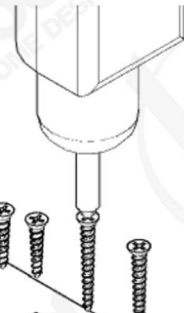


2

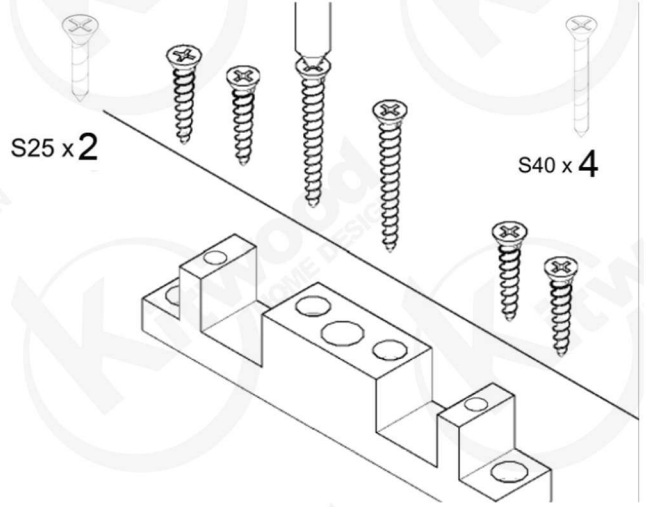
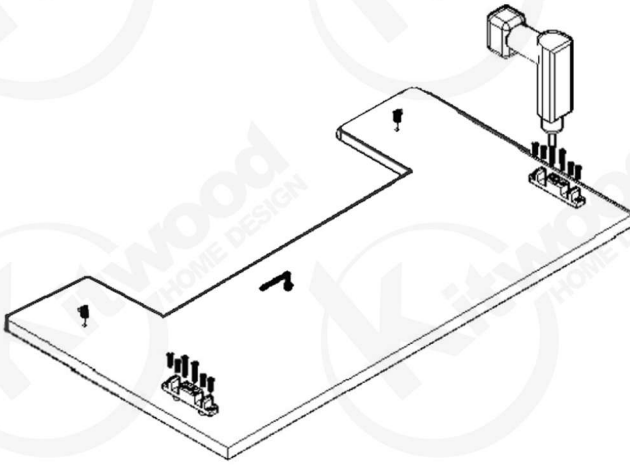


S25 x 2

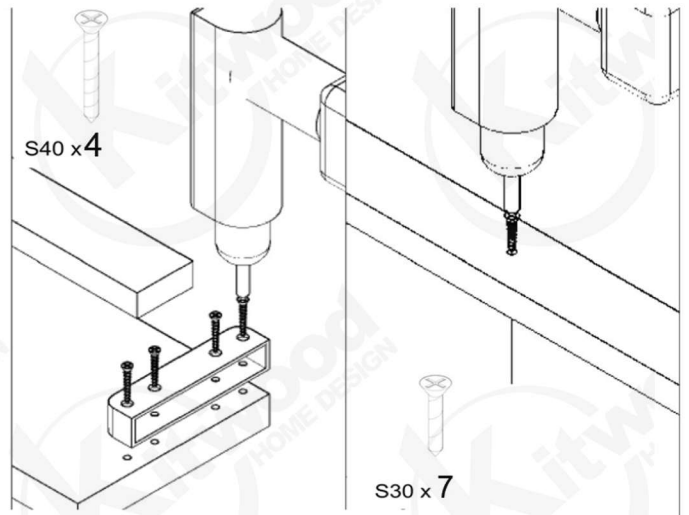
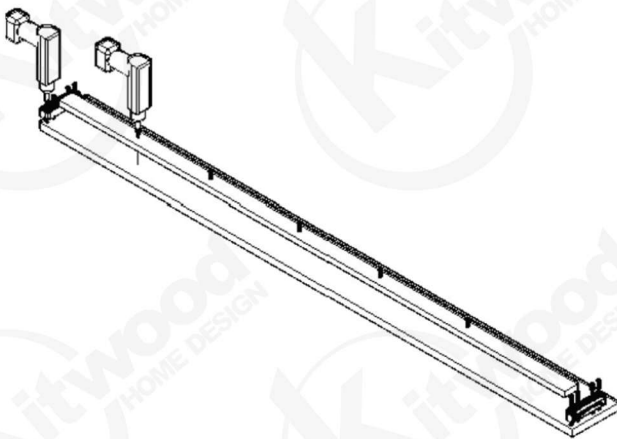
S40 x 4



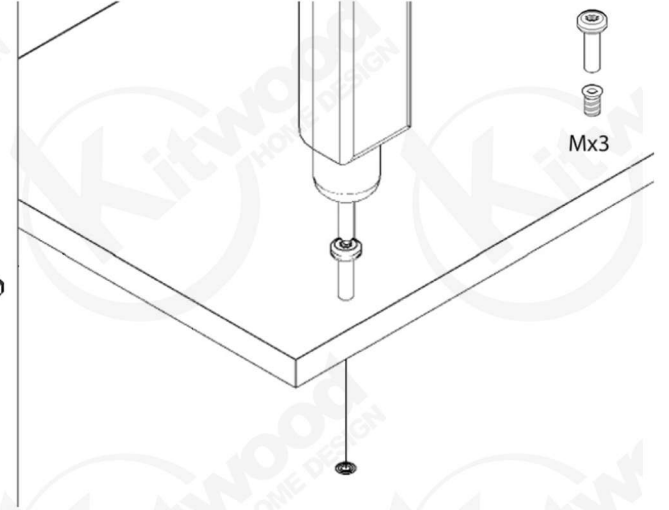
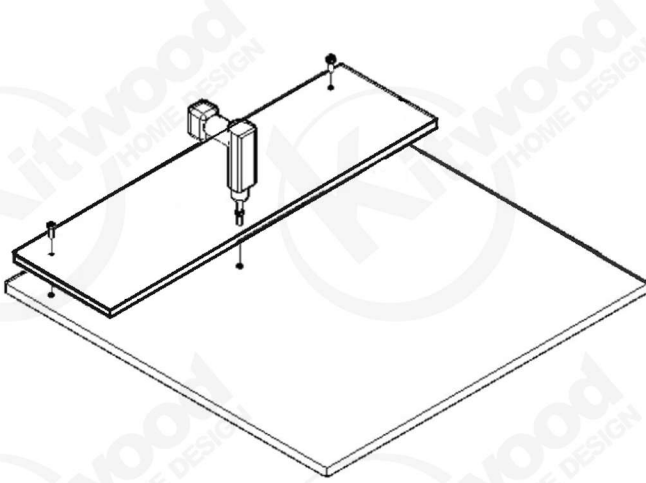
3



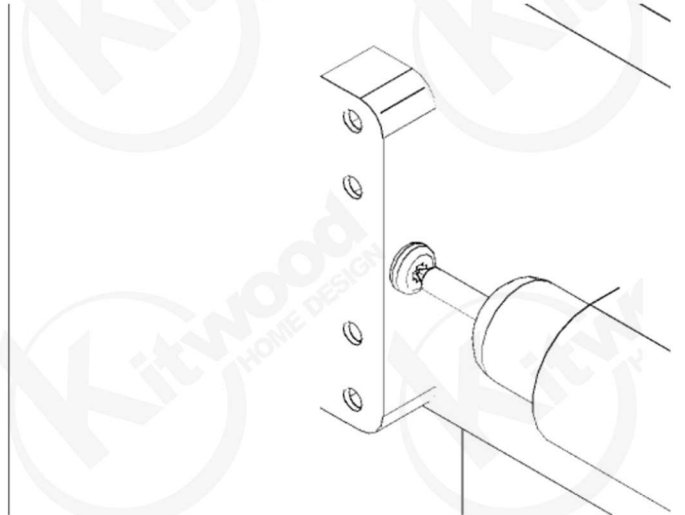
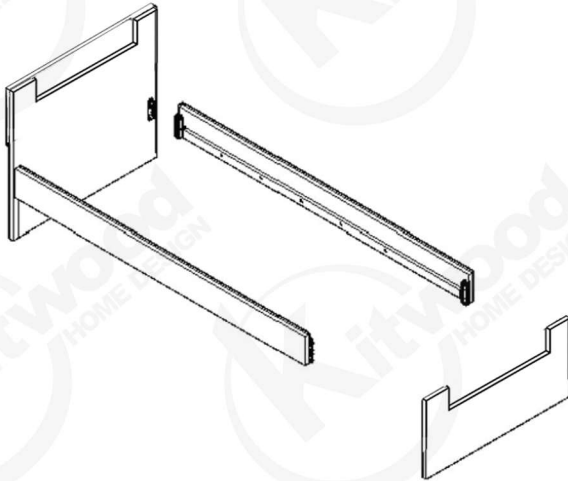
4

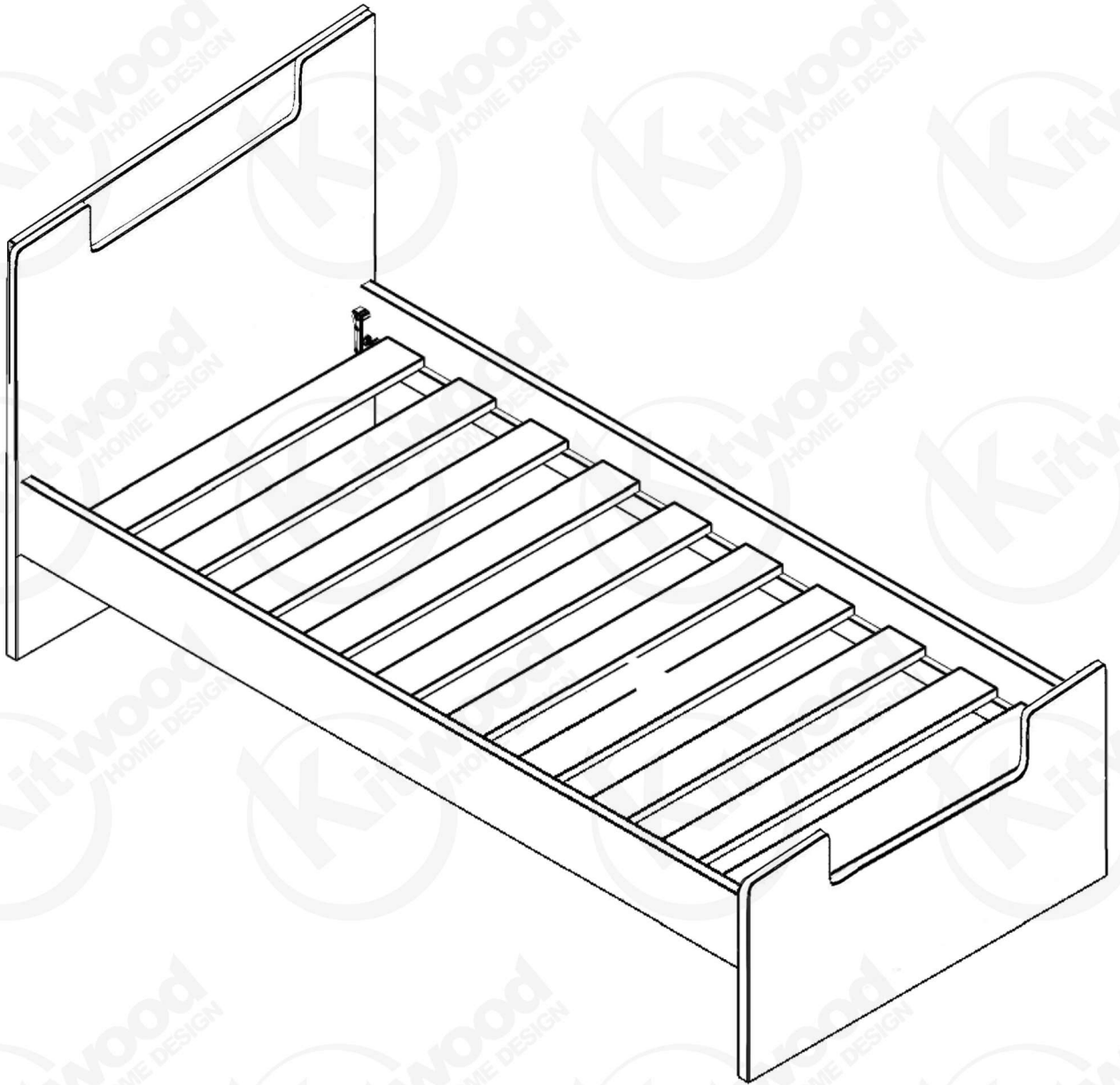


5



6





Κεντρικά Γραφεία:

Λ. Αθηνών 171 & Αγων. Στρατοπέδου 124, Χαϊδάρη, τκ. 12461

Τηλ.: 210 5819828, 210 5810623, 210 5321432,

Fax: 210 5321432

e-mail.: kitwood@kitwood.gr

Εργοστάσιο:

ΒΙ.ΠΕ. Μεγάρων, Θέση Περιβόλι, Μέγαρα, τ.κ. 19100

Τηλ.: 22960 22055, 22960 22077,

Fax: 22960 22077

e-mail.: kitwood@kitwood.gr

Main office:

171 Athinon Av. & 124 Agon. Stratopedou str., Chaidari, p.c. 12461,
Athens - GREECE

Τηλ.: +30 210 5819828, +30 210 5810623, +30 210 5321432,

Fax: +30 210 5321432

e-mail.: kitwood@kitwood.gr

Industry:

Industrial zone of Megara, Thesi Perivoli, Megara, p.c. 19100

Tel.: +30 22960 22055, +30 22960 22077,

Fax: +30 22960 22077

e-mail.: kitwood@kitwood.gr

Support e-mail.: customer.care@kitwood.gr

