

# ALYS R32

PROtech

ΣΥΣΤΗΜΑ ΚΛΙΜΑΤΙΣΜΟΥ

 **ARISTON**

## ΕΓΧΕΙΡΙΔΙΟ ΧΡΗΣΗΣ ΚΑΙ ΕΓΚΑΤΑΣΤΑΣΗΣ

ΤΑΞΗ A++



ΤΕΧΝΟΛΟΓΙΑ 2D



Wi-Fi



ΕΝΤΕΛΩΣ  
ΑΘΟΡΥΒΟ



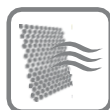
ΨΥΚΤΙΚΟ ΜΕΣΟ  
R32



FOLLOW ME



ΦΙΛΤΡΟ ΚΑΤΑ  
ΤΩΝ ΟΣΜΩΝ



ΤΑΧΥΤΗΤΑ ΡΟΗΣ  
12 ΤΑΧΥΤΗΤΩΝ



ΜΝΗΜΗ



ΑΥΤΟ-  
ΚΑΘΑΡΙΣΜΟΣ



1 ΕΒΔΟΜΑΔΑ  
ΑΝΑΜΟΝΗ





# ΕΙΣΑΓΩΓΗ

Αυτές οι οδηγίες προορίζονται για τους τεχνικούς εγκατάστασης της μονάδας κλιματισμού και για τους τελικούς χρήστες. Η παράλειψη τήρησης των ενδείξεων που περιλαμβάνονται στο παρόν έντυπο συνεπάγεται τη διακοπή της εγγύησης.

Το έντυπο αυτό αποτελεί αναπόσπαστο και βασικό τμήμα του προϊόντος. Ο χρήστης πρέπει να το διατηρεί για να το παραδίδει πάντα στους νέους ιδιοκτήτες ή χρήστες της συσκευής αλλά και για την περίπτωση που η συσκευή μεταφέρεται σε άλλο χώρο.

Για τη σωστή και ασφαλή χρήση της συσκευής, τόσο ο τεχνικός εγκατάστασης όσο και ο χρήστης, ο καθένας για τις δικές του υποχρεώσεις, πρέπει να διαβάσουν προσεκτικά τις οδηγίες και τα προληπτικά μέτρα που αναφέρονται στο έντυπο γιατί περιλαμβάνουν σημαντικές πληροφορίες για την ασφαλή εγκατάσταση, χρήση και συντήρηση της συσκευής.

Το παρόν έντυπο χωρίζεται σε δυο μέρη:

## 1. ΟΔΗΓΙΕΣ ΛΕΙΤΟΥΡΓΙΑΣ ΚΑΙ ΣΥΝΤΗΡΗΣΗΣ ΣΥΣΚΕΥΗΣ

Το τμήμα αυτό περιέχει όλες τις πληροφορίες που απαιτούνται για τη σωστή λειτουργία της συσκευής και τη διεξαγωγή τακτικών ελέγχων και διαδικασιών συντήρησης στη συσκευή.

## 2 ΕΓΚΑΤΑΣΤΑΣΗ

Το τμήμα αυτό απευθύνεται στους τεχνικούς εγκατάστασης. Περιέχει όλες τις ενδείξεις και οδηγίες που πρέπει να τηρηθούν από επαγγελματικά καταρτισμένους τεχνικούς για τη βέλτιστη εγκατάσταση της συσκευής.

Ο κατασκευαστής διατηρεί το δικαίωμα να τροποποιεί τα στοιχεία και το περιεχόμενο του εντύπου χωρίς ειδοποίηση, με σκοπό τη βελτίωση της ποιότητας των προϊόντων.

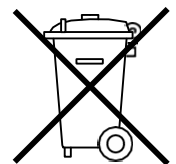
### ΤΟ ΠΡΟΪΟΝ ΒΡΙΣΚΕΤΑΙ ΣΕ ΣΥΜΜΟΡΦΩΣΗ ΠΡΟΣ ΤΗΝ ΕΥΡΩΠΑΪΚΗ ΟΔΗΓΙΑ 2002/19/EU

Το σύμβολο του διαγραμμένου κάδου ανακύκλωσης στη συσκευή υποδηλώνει πως το προϊόν πρέπει να απορρίπτεται ξεχωριστά από τα οικιακά απορρίμματα μόλις φτάσει στο τέλος της ζωής του και να μεταφέρεται σε ειδικό σημείο απόρριψης για ηλεκτρικό και ηλεκτρονικό εξοπλισμό ή να επιστρέφεται στον πωλητή κατά την αγορά μιας νέας συσκευής ίδιου είδους.

Ο χρήστης είναι υπεύθυνος για τη μεταφορά της άχρηστης συσκευής στο κατάλληλο σημείο απόρριψης.

Η σωστή ανεξάρτητη αποκομιδή των απενεργοποιημένων συσκευών και η ακόλουθη οικολογική ανακύκλωση, διαχείριση και απόρριψη βοηθά στην αποτροπή αρνητικών επιπτώσεων για το περιβάλλον και την υγεία αλλά ταυτόχρονα προωθεί την επαναχρησιμοποίηση των υλικών του προϊόντος.

Για περισσότερες λεπτομέρειες σχετικά με τα διαθέσιμα συστήματα αποκομιδής απορριμμάτων, επικοινωνήστε με την τοπική υπηρεσία απόρριψης απορριμμάτων ή με τον πωλητή από τον οποίο αγοράσατε το προϊόν.



## ΠΕΡΙΕΧΟΜΕΝΑ:

### ΟΔΗΓΙΕΣ ΛΕΙΤΟΥΡΓΙΑΣ ΚΑΙ ΣΥΝΤΗΡΗΣΗΣ

ΠΡΟΤΥΠΑ ΑΣΦΑΛΕΙΑΣ.....	4
1. ΕΠΙΤΟΙΧΙΟ ΜΟΝΤΕΛΟ.....	6
1.1 Πλαίσιο εσωτερικής μονάδας .....	6
1.2 Έξυπνη οθόνη.....	7
2. ΛΕΙΤΟΥΡΓΙΑ.....	8
2.1 Βασικές λειτουργίες	
2.2 Ειδικές λειτουργίες.....	9
2.3 Φίλτρα καθαρισμού αέρα	
3. ΑΠΛΗ ΣΥΝΤΗΡΗΣΗ .....	10
3.1 Καθαρισμός φίλτρων	
3.2 Καθαρισμός μονάδας κλιματισμού	
4. ΣΥΝΤΗΡΗΣΗ ΣΤΟ ΤΕΛΟΣ ΤΗΣ ΠΕΡΙΟΔΟΥ ΧΡΗΣΗΣ.....	11
4.1 Αν η μονάδα κλιματισμού δεν λειτουργεί	

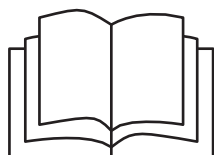
### ΕΓΚΑΤΑΣΤΑΣΗ

ΕΞΑΡΤΗΜΑΤΑ ΕΓΚΑΤΑΣΤΑΣΗΣ.....	12
ΠΡΟΤΥΠΑ ΑΣΦΑΛΕΙΑΣ.....	13
1. ΕΓΚΑΤΑΣΤΑΣΗ.....	16
1.1 Περιοχή εγκατάστασης	
1.2 Ελάχιστες αποστάσεις	
1.3 Εγκατάσταση οδηγού.....	17
1.3 Εγκατάσταση εσωτερικής μονάδας.....	17
1.4 Εγκατάσταση εξωτερικής μονάδας	
2. ΣΩΛΗΝΩΣΕΙΣ ΚΑΙ ΣΥΝΔΕΣΕΙΣ.....	19
2.1 Σύνδεση σωληνώσεων ψύξης	
2.2 Αποστράγγιση υγραποίησης από την εσωτερική μονάδα	
2.3 Αποστράγγιση υγραποίησης από την εξωτερική μονάδα	
2.4 Εργαλεία.....	20
2.5 Πάχος χάλκινων σωλήνων	
2.6 Σύνδεση σωλήνων	
2.7 Συνδέσεις στην εσωτερική μονάδα	
2.8 Συνδέσεις στην εξωτερική μονάδα.....	21
2.9 Δημιουργία ενός κενού και έλεγχος της στεγάνωσης	
2.10 Ανάκτηση του ψυκτικού μέσου.....	24
2.11 Πλήρωση με ψυκτικό αέριο	
3. ΗΛΕΚΤΡΙΚΕΣ ΣΥΝΔΕΣΕΙΣ.....	25
3.1 Σύνδεση εσωτερικής μονάδας	
3.2 Σύνδεση εξωτερικής μονάδας	
3.3 Σύνδεση στο δίκτυο ηλεκτρικού ρεύματος .....	26
3.4 Τύποι σύνδεσης	
4. ΤΕΛΙΚΑ ΣΤΑΔΙΑ .....	27
4.1 Δοκιμές	
ΔΙΑΣΤΑΣΕΙΣ.....	29
ΔΙΑΓΡΑΜΜΑΤΑ ΣΥΝΔΕΣΕΩΝ.....	34
ΥΠΟΜΝΗΜΑ .....	38
ΣΗΜΑΝΣΗ ΕΣΩΤΕΡΙΚΗΣ ΚΑΙ ΕΞΩΤΕΡΙΚΗΣ ΜΟΝΑΔΑΣ.....	38

# ΟΔΗΓΙΕΣ ΛΕΙΤΟΥΡΓΙΑΣ ΚΑΙ ΣΥΝΤΗΡΗΣΗΣ

## ΠΡΟΤΥΠΑ ΑΣΦΑΛΕΙΑΣ

ΔΙΑΒΑΣΤΕ ΤΙΣ ΟΔΗΓΙΕΣ ΠΡΟΣΕΚΤΙΚΑ ΚΑΙ ΦΥΛΑΞΤΕ ΤΟ ΦΥΛΛΑΔΙΟ  
ΓΙΑΤΙ ΠΕΡΙΕΧΕΙ ΣΗΜΑΝΤΙΚΕΣ ΠΛΗΡΟΦΟΡΙΕΣ ΓΙΑ ΤΗΝ ΑΣΦΑΛΗ  
ΕΓΚΑΤΑΣΤΑΣΗ, ΧΡΗΣΗ ΚΑΙ ΣΥΝΤΗΡΗΣΗ ΤΗΣ ΝΕΑΣ ΣΑΣ ΣΥΣΚΕΥΗΣ



Διαβάστε προσεκτικά τις οδηγίες του παρόντος φυλλαδίου πριν χρησιμοποιήσετε τη μονάδα του κλιματιστικού
















Αυτή η συσκευή περιέχει ψυκτικό αέριο R32

Σύμβολα:

- ⚠️ Αδυναμία συμμόρφωσης με αυτήν την ένδειξη συνεπάγεται κίνδυνο τραυματισμών που μπορεί να αποβούν θανατηφόροι.  
⚠️ Αδυναμία συμμόρφωσης με αυτήν την ένδειξη συνεπάγεται κίνδυνο ζημιάς, συχνά σοβαρής, σε ανθρώπους, αντικείμενα ή ζώα.

ΠΡΟΤΥΠΟ	ΚΙΝΔΥΝΟΣ	
Μην εκτελείτε καμιά εργασία που να απαιτεί το άνοιγμα της συσκευής.	Ηλεκτροπληξία λόγω έκθεσης σε ηλεκτροφόρα τμήματα. Τραυματισμός λόγω εγκαυμάτων από υπερθέρμανση εξαρτημάτων, ή εξαιτίας μυτερών άκρων ή απολήξεων.	⚠️
Μην εκτελείτε καμιά εργασία που να απαιτεί τη μετακίνηση της συσκευής από τη θέση της.	Ηλεκτροπληξία λόγω έκθεσης σε ηλεκτροφόρα τμήματα. Τραυματισμός λόγω εγκαυμάτων από διαρροή αερίων ψύξης από αποσυνδεδεμένους σωλήνες. Σύμφωνα με τα σχετικά πρότυπα το μέγεθος των γραμμών πρέπει να είναι τουλάχιστον 3 mm για τα κεφαλαία γράμματα.	⚠️
Μην θέτετε σε λειτουργία ή σταματάτε τη συσκευή απλώς βάζοντας ή βγάζοντας το φως στην πρίζα του ηλεκτρικού δικτύου.	Ηλεκτροπληξία λόγω επαφής με κατεστραμμένο καλώδιο ή φως ή πρίζα.	⚠️
Μην περιτυλίγετε /καταστρέψετε /τροποποιείτε /θερμαίνετε το καλώδιο τροφοδοσίας και μην τοποθετείτε επάνω του βαριά αντικείμενα.	Ηλεκτροπληξία από μη μονωμένα ηλεκτροφόρα καλώδια.	⚠️
Μην αγγίζετε ηλεκτρικά τμήματα αμέσως μετά την απενεργοποίηση. Περιμένετε τουλάχιστον 10 λεπτά.	Τραυματισμός λόγω ηλεκτροπληξίας.	
Μην αφήνετε τίποτα επάνω στη συσκευή.	Τραυματισμός από αντικείμενο που πέφτει από τη συσκευή μετά από κραδασμούς.	
Μην ανεβαίνετε επάνω στη συσκευή.	Τραυματισμός λόγω πτώσης της συσκευής.	
Μην ανεβαίνετε επάνω σε καρέκλες, скаμινιά, σκάλες ή ασταθείς βάσεις για να καθαρίσετε τη συσκευή.	Τραυματισμός λόγω πτώσης από ύψος ή λόγω κοψίματος (φορητές σκάλες που κλείνουν τυχαία).	⚠️
Μην επιχειρείτε να καθαρίσετε τη συσκευή χωρίς πρώτα να την απενεργοποιήσετε και να την βγάλετε από την πρίζα ή να κλείσετε τον ειδικό διακόπτη.	Ηλεκτροπληξία λόγω έκθεσης σε ηλεκτροφόρα τμήματα.	⚠️
Η συσκευή αυτή μπορεί να χρησιμοποιηθεί από παιδιά άνω των 8 ετών ή από άπειρα άτομα που επιτηρούνται, υπό την προϋπόθεση ότι έχουν λάβει τις κατάλληλες οδηγίες για τον ασφαλή χειρισμό της συσκευής και έχουν προειδοποιηθεί για τους πιθανούς σχετικούς κινδύνους.	Βλάβη στη συσκευή λόγω εσφαλμένης χρήσης. Τραυματισμός.	⚠️

ΠΡΟΤΥΠΟ	ΚΙΝΔΥΝΟΣ	
Η συσκευή αυτή μπορεί να χρησιμοποιηθεί από άτομα με περιορισμένες φυσικές, διανοητικές ή αισθητηριακές ικανότητες που επιτηρούνται, υπό την προϋπόθεση ότι έχουν λάβει τις κατάλληλες οδηγίες για τον ασφαλή χειρισμό της συσκευής και έχουν προειδοποιηθεί για τους πιθανούς σχετικούς κινδύνους.	Βλάβη στη συσκευή λόγω εσφαλμένης χρήσης. Τραυματισμός.	
Μην κατευθύνετε τη ροή του αέρα προς εστίες υγραερίου ή θερμάστρες υγραερίου.	Εκρήξεις, φωτιά ή δηλητηρίαση από την έκλυση αερίου μέσω των ακροφυσίων τροφοδότησης. Οι φλόγες σβήνουν από τη ροή αέρα.	
Μην τοποθετείτε τα δάχτυλά σας στις εξαγωγές αέρα ή στις γρίλιες εισαγωγής αέρα.	Ηλεκτροπληξία λόγω έκθεσης σε ηλεκτροφόρα τμήματα. Τραυματισμός από κοψίματα.	
Μην πίνετε το νερό της υγραποίησης.	Πιθανότητα δηλητηρίασης.	
Αν σας μυρίσει κάψιμο ή δείτε καπνό να βγαίνει από τη συσκευή, αποσυνδέστε την από το ηλεκτρικό δίκτυο, ανοίξτε όλα τα παράθυρα και καλέστε τον τεχνικό.	Τραυματισμός από εγκαύματα ή εισπνοή καπνού.	
Μην αφήνετε παιδιά να παίζουν με τη συσκευή.	Βλάβη στη συσκευή λόγω εσφαλμένης χρήσης. Τραυματισμός.	
Ο καθαρισμός και η συντήρηση δεν πρέπει να εκτελούνται από παιδιά χωρίς επιτήρηση.	Βλάβη στη συσκευή λόγω εσφαλμένης χρήσης. Τραυματισμός.	
Μην εκτελείτε καμιά εργασία που να απαιτεί την αφαίρεση της συσκευής από το περιβλημά της.	Πλημμύρα που προκαλείται από διαρροή νερού από αποσυνδεδεμένους σωλήνες.	
Μην αφήνετε τίποτα επάνω στη συσκευή.	Βλάβη στη συσκευή ή σε αντικείμενα κάτω από αυτή επειδή η συσκευή αποσπάζεται από τους βραχίονες στήριξης και πέφτει.	
Αν το καλώδιο τροφοδοσίας καταστραφεί, πρέπει να αντικατασταθεί από τον κατασκευαστή ή από την υπηρεσία τεχνικής υποστήριξης ή τουλάχιστον από κατάλληλα εκπαιδευμένο τεχνικό προς αποφυγή κινδύνων.	Τραυματισμός λόγω ηλεκτροπληξίας.	
Μην ενεργοποιείτε τη συσκευή υπό την παρουσία επικίνδυνων ουσιών ή εύφλεκτων / διαβρωτικών αερίων.	Κίνδυνος φωτιάς, τραυματισμού, έκρηξης.	
Μην χρησιμοποιείτε εντομοκτόνα, διαλυτικά μέσα ή ισχυρά απορρυπαντικά για να καθαρίσετε τη συσκευή.	Ζημιές σε πλαστικά ή βαμμένα τμήματα.	
Μην χρησιμοποιείτε τη συσκευή για κανένα άλλο λόγο πέραν της συνήθους οικιακής χρήσης.	Βλάβη στη συσκευή λόγω υπερφόρτωσης. Ζημιά σε αντικείμενα λόγω εσφαλμένης χρήσης.	
Μην κατευθύνετε τη ροή του αέρα προς πολύτιμα αντικείμενα, φυτά ή ζώα.	Βλάβη ή καταστροφή λόγω υπερβολικού ψύχους/ θερμότητας, υγρασίας, αερισμού.	
Μην χρησιμοποιείτε τη μονάδα κλιματισμού για μεγάλες περιόδους σε συνθήκες με υγρασία άνω του 80%.	Βλάβη σε αντικείμενα λόγω υπερβολικού σταξίματος υγραποίησης από τη συσκευή.	
Μην τοποθετείτε άλλες ηλεκτρικές συσκευές, έπιπλα ή αντικείμενα ευαίσθητα στην υγρασία απευθείας κάτω από την εσωτερική ή την εξωτερική μονάδα.	Το νερό της υγραποίησης μπορεί να στάξει και να προκαλέσει ζημιά ή δυσλειτουργία.	
Το δωμάτιο στο οποίο είναι εγκατεστημένη η μονάδα κλιματισμού πρέπει να αερίζεται επαρκώς αν υπάρχει στον ίδιο χώρο και συσκευή καύσης.	Έλλειψη οξυγόνου.	
Αποφεύγετε παρατεταμένη έκθεση στη ροή του αέρα.	Προβλήματα υγείας.	
Να βεβαιώνετε ότι το πλαίσιο της εξωτερικής μονάδας και η κατασκευή στήριξης παραμένουν άθικτα τουλάχιστον κάθε 12 μήνες.	Τραυματισμός από πτώση αντικειμένου από ψηλά, ζημιά στο προϊόν.	

# 1. ΕΠΙΤΟΙΧΙΟ ΜΟΝΤΕΛΟ

Η μονάδα κλιματισμού αποτελείται από δυο (ή περισσότερες) μονάδες συνδεδεμένες μεταξύ τους με (κατάλληλα μονωμένους) σωλήνες και ένα καλώδιο παροχής ηλεκτρικού ρεύματος. Η Εσωτερική Μονάδα πρέπει να εγκατασταθεί σε έναν τοίχο του κλιματιζόμενου δωματίου. Η Εξωτερική Μονάδα μπορεί να σταθεί ελεύθερη στο δάπεδο ή στερεωμένη σε έναν τοίχο μέσω ειδικών βραχιονίων στήριξης.

Στην περίπτωση εγκατάστασης τύπου *monosplit*, η εξωτερική μονάδα διαθέτει μια απλή σύνδεση προς την εσωτερική μονάδα, ενώ στην εγκατάσταση τύπου *multisplit* αρκετές εσωτερικές μονάδες συνδέονται με την ίδια εξωτερική μονάδα.

## Συστάσεις λειτουργίας:

- Για βέλτιστη λειτουργία της μονάδας κλιματισμού, βεβαιωθείτε ότι αυτή έχει το κατάλληλο μέγεθος για τις συγκεκριμένες απαιτήσεις κλιματισμού (κίνδυνος χαμηλής απόδοσης της συσκευής).
- Μην φράσετε τις γρίλιες εισόδου και εξόδου αέρα με αντικείμενα (κίνδυνος υπερθέρμανσης της συσκευής).
- Αν η συσκευή πρόκειται να μείνει αχρησιμοποίητη για μεγάλο χρονικό διάστημα, αποσυνδέστε το καλώδιο τροφοδοσίας από το δίκτυο αλλιώς η συσκευή θα παραμείνει ηλεκτροδοτούμενη (κίνδυνος τραυματισμού από φωτιά και αναθυμιάσεις).
- Για βέλτιστη λειτουργία της συσκευής, διατηρήστε τη θερμοκρασία του δωματίου ομοιόμορφη με τη βοήθεια της λειτουργίας *swing*, κλείστε πόρτες και παράθυρα και καθαρίζετε τα φίλτρα τακτικά.
- Μην ψύχετε υπερβολικά το δωμάτιο έτσι ώστε να αποφύγετε ξαφνικές αλλαγές της θερμοκρασίας.

### ΠΡΟΕΙΔΟΠΟΙΗΣΗ:

- Μην θέτετε σε λειτουργία ή σταματάτε τη συσκευή απλώς βάζοντας ή βγάζοντας το φως στην πρίζα (κίνδυνος τραυματισμού από ηλεκτροπληξία).
- Μην ανεβαίνετε επάνω στην εσωτερική ή στην εξωτερική μονάδα και μην τοποθετείτε αντικείμενα επάνω τους (κίνδυνος τραυματισμού και ζημιάς των αντικειμένων, που μπορεί να πέσουν από ψηλά).
- Αποφύγετε παρατεταμένη άμεση έκθεση στο ροή του αέρα (κίνδυνος για την υγεία λόγω της ευαισθητοποίησης του δέρματος).

## 1.1 Πλαίσιο εσωτερικής μονάδας

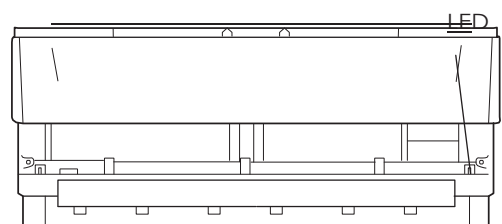
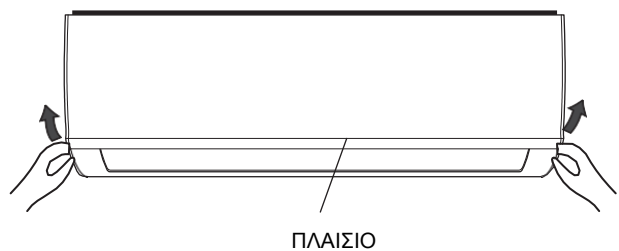
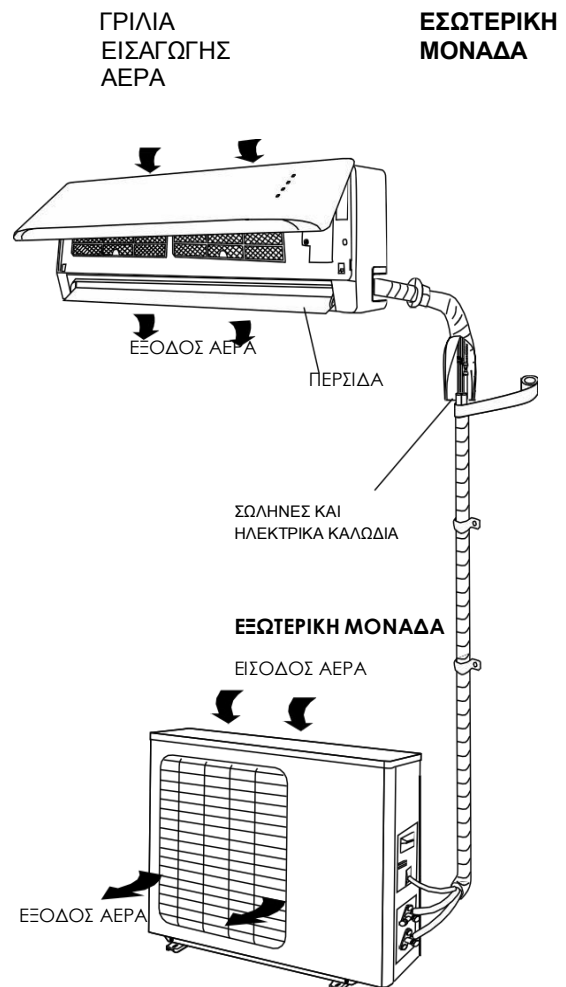
### ΠΛΗΚΤΡΟ "ON/OFF"

Πιέστε αυτό το πλήκτρο για ενεργοποίηση /απενεργοποίηση της μονάδας. Η θέση λειτουργίας είναι AUTO (Θερμοκ.=24°C).

Αν πιέσετε το πλήκτρο on/off δυο φορές διαδοχικά, η μονάδα κλιματισμού εισέρχεται σε εξαναγκασμένη λειτουργία ψύξης (χρησιμοποιείται αποκλειστικά από τον τεχνικό εγκατάστασης κατά τη φάση ελέγχου).

### ΠΡΟΕΙΔΟΠΟΙΗΣΗ:


- Μην αγγίζετε το διακόπτη με υγρά χέρια (κίνδυνος τραυματισμού λόγω ηλεκτροπληξίας).



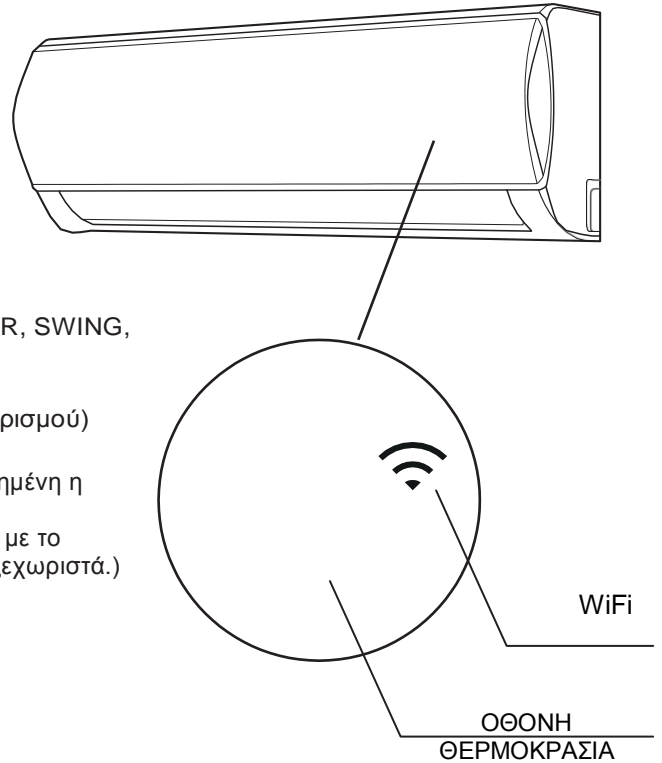
ΠΛΗΚΤΡΟ ON/OFF

## 1.2 Έξυπνη οθόνη

Η μονάδα κλιματισμού διαθέτει μια οθόνη που σας επιτρέπει να βλέπετε τις παραμέτρους λειτουργίας (βλέπε εικόνα).

- **88 Led**
- **ΟΠ** Υποδηλώνει τη θερμοκρασία σε κανονικές συνθήκες λειτουργίας
- **OF** Εμφανίζεται για 3 sec με την ενεργοποίηση των TIMER, SWING, TURBO ή SILENCE.
- **dF** Εμφανίζεται για 3 sec με την απενεργοποίηση των TIMER, SWING, TURBO και SILENCE.
- **SC** Εμφανίζεται κατά τη λειτουργία SELF CLEAN
- **cF** Εμφανίζεται κατά τη λειτουργία SELF CLEAN (αυτοκαθαρισμού)
- **FP** Εμφανίζεται κατά την αντιπαγετική λειτουργία.
-  Το WiFi μπορεί να παρατηρηθεί όταν είναι ενεργοποιημένη η

λειτουργία Wi-Fi και το κλιματιστικό είναι συνδεδεμένο με το οικιακό ασύρματο δίκτυο. (Μόνο με Wi-Fi kit, που αγοράζεται ξεχωριστά.)



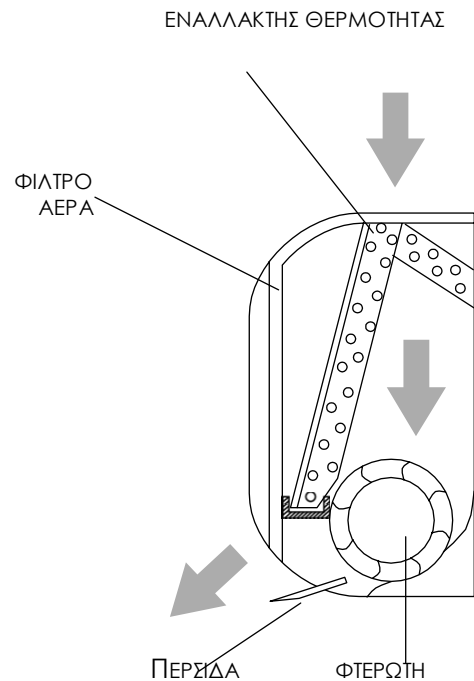


## 2. ΛΕΙΤΟΥΡΓΙΑ

Η μονάδα κλιματισμού είναι μια συσκευή σχεδιασμένη για τη δημιουργία των ιδανικών κλιματικών συνθηκών που συμβάλλουν στην καλή διαβίωση των ανθρώπων σε ένα δωμάτιο. Ψύχει, αφαιρεί την υγρασία και θερμαίνει τον αέρα εντελώς αυτόματα. Ο αέρας απορροφάται από τον ανεμιστήρα, εισέρχεται από τη γρίλια στο άνω μέρος και στη συνέχεια περνά μέσω του φίλτρου που παγιδεύει τη σκόνη του. Έπειτα μεταφέρεται μέσω των περσίδων ενός "εναλλάκτη θερμότητας": πρόκειται για ένα σπείρωμα με περσίδες που ψύχει τον αέρα και αφαιρεί την υγρασία του αλλά και τον θερμαίνει. Η θερμότητα που απορροφάται από το δωμάτιο (ή διοχετεύεται προς αυτό) εξέρχεται (ή απορροφάται) μέσω της εξωτερικής μονάδας. Ο ανεμιστήρας θέτει σε κυκλοφορία τον αέρα στο δωμάτιο: η κατεύθυνση προς την οποία εξέρχεται ο αέρας από τη μονάδα ρυθμίζεται κάθετα από την περσίδα και οριζόντια από τους αυτόματους εκτροπέες με τις περσίδες.

### 2.1 Βασικές λειτουργίες

- **ΘΕΡΜΑΝΣΗ**  
Σε αυτή τη θέση η μονάδα κλιματισμού θερμαίνει το δωμάτιο μέσω της λειτουργίας "αντλίας θέρμανσης".
- **ΨΥΞΗ**  
Σε αυτή τη θέση η μονάδα κλιματισμού ψύχει το δωμάτιο ενώ ταυτόχρονα μειώνει την υγρασία του αέρα.
- **ΑΕΡΙΣΜΟΣ**  
Αυτή η θέση θέτει σε κυκλοφορία τον αέρα στο δωμάτιο.
- **ΑΦΥΓΡΑΝΣΗ**  
Αυτή η θέση, με τους εναλλασσόμενους κύκλους ψύξης και αερισμού, επιτυγχάνει την αφύγρανση του αέρα χωρίς σημαντική μεταβολή της θερμοκρασίας του δωματίου.
- **AUTO (αυτόματο)**  
Ο τρόπος λειτουργίας και η ταχύτητα του ανεμιστήρα ρυθμίζονται αυτόματα με βάση την ανίχνευση θερμοκρασίας δωματίου.
- **TURBO**  
Αυτή η λειτουργία επιτρέπει στη μονάδα να φτάσει στη ρυθμισμένη θερμοκρασία στο μικρότερο δυνατό χρόνο.
- **TIMER (χρονοδιακόπτης)**  
Αυτή η λειτουργία σας επιτρέπει να ενεργοποιήσετε /απενεργοποιήσετε τη μονάδα κλιματισμού την επιθυμητή χρονική στιγμή.
- **VERTICAL SWING (κάθετη ρύθμιση περσίδας)**  
Αυτή η λειτουργία επιτρέπει την αυτόματη κίνηση της περσίδας.



---

## 2.2 Ειδικές λειτουργίες

- **Wi-Fi** (μόνο με kit Wi-Fi, που αγοράζεται ξεχωριστά)  
Η λειτουργία αυτή επιτρέπει τον έλεγχο του κλιματιστικού μέσω μιας έξυπνης συσκευής (κινητό/τάμπλετ), εντός και εκτός σπιτιού. Για αυτό το σκοπό πρέπει να κατεβάσετε και να χρησιμοποιήσετε την εφαρμογή ARISTON CLIMA
- **SLEEP**  
Αυτή η λειτουργία ρυθμίζει αυτόματα τη θερμοκρασία έτσι ώστε το δωμάτιο να είναι πιο ευχάριστο τη νύχτα.
- **FOLLOW-ME**  
Η λειτουργία της μονάδας κλιματισμού εξαρτάται από τον αισθητήρα του τηλεχειριστηρίου, που ανιχνεύει την πραγματική θερμοκρασία δωματίου στο οποίο βρίσκεται η μονάδα.
- **SELF CLEAN** (μόνο για τύπο εγκατάστασης *monosplit*)  
Στη θέση *self clean* η μονάδα κλιματισμού καθαρίζει αυτόματα και στεγνώνει τον εξαμιστήρα, διατηρώντας τον σε βέλτιστες συνθήκες λειτουργίας.
- **ΟΡΙΖΟΝΤΙΑ ΚΙΝΗΣΗ (HORIZONTAL SWING)**  
Αυτή η λειτουργία επιτρέπει την αυτόματη αιώρηση των εσωτερικών οριζόντιων περσίδων.
- **LOW AMBIENT** (χαμηλή εξωτερική θερμοκρασία)  
Με αυτή τη λειτουργία η μονάδα κλιματισμού λειτουργεί σε θέση ψύξης με εξωτερικές θερμοκρασίες χαμηλότερες από 15°C.
- **REFRIGERANT LEAK SENSOR** (μόνο σε λειτουργία ψύξης και τύπο εγκατάστασης *monosplit*)  
Πιθανή διαρροή ψυκτικού μέσου από τη μονάδα κλιματισμού και εμφάνιση της ένδειξης "EC" στην οθόνη (στην περίπτωση των LED, ανάβουν τα RUN και TIMER).
- **AUTORESTART**  
Αυτή η λειτουργία επανεκκινεί τη μονάδα κλιματισμού από την τελευταία ρύθμιση μόλις επανέλθει το ρεύμα μετά από διακοπή στο δίκτυο (λειτουργία, θερμοκρασία, ταχύτητα φτερωτής και θέση περσίδας).
- **SILENCE** (μόνο σε τύπο εγκατάστασης *monosplit*)  
Αυτή η λειτουργία επιτρέπει στη μονάδα κλιματισμού να ορίσει μια πολύ χαμηλή ταχύτητα στη φτερωτή της εσωτερικής μονάδας, καθιστώντας το δωμάτιο πολύ ήσυχο.
- **MEMORY**  
Χρησιμοποιείται για αποθήκευση των τρεχουσών ρυθμίσεων ή για επαναφορά των προηγούμενων.
- **LED**  
Αυτή η λειτουργία σβήνει την οθόνη της εσωτερικής μονάδας.
- **12-SPEED FAN** (12 ταχύτητες φτερωτής)  
Για καθεμιά από τις 3 ταχύτητες που μπορούν να οριστούν (HIGH, MED, LOW), η μονάδα κλιματισμού διαθέτει τρία υποεπίπεδα ταχύτητας (HIGH, HIGH+, HIGH-, MED, MED+, MED-, LOW, LOW+,LOW-) που ρυθμίζονται αυτόματα. Αυτά τα 9 υποεπίπεδα, μαζί με εκείνα των λειτουργιών αφύγρανσης, turbo και silence, δίνουν στη μονάδα κλιματισμού ένα σύνολο 12 ταχυτήτων ροής αέρα.
- **FLAP AUTO MEMORY**  
Όταν απενεργοποιείται, η μονάδα κλιματισμού αποθηκεύει την τελευταία θέση ρύθμισης της περσίδας.
- **BOOSTER** (μόνο σε τύπο εγκατάστασης *monosplit*)  
Αυτή η λειτουργία ελαττώνει τον χρόνο που απαιτείται για την επίτευξη της ρυθμισμένης θερμοκρασίας.
- **SELF CLEAN** (μόνο σε τύπο εγκατάστασης *monosplit*)  
Αυτή η λειτουργία αντιστρέφει την περιστροφική κατεύθυνση της φτερωτής της εξωτερικής μονάδας, κατευθύνοντας τον αέρα πάνω στον εξωτερικό εναλλάκτη, τον οποίο καθαρίζει από ρύπους για να διασφαλιστεί μεγάλη διάρκεια ζωής για το προϊόν. Ενεργοποιείται κατά το κλείσιμο της και κατά τον αυτοκαθαρισμό (SELF CLEAN).

## 2.3 Φίλτρα καθαρισμού αέρα

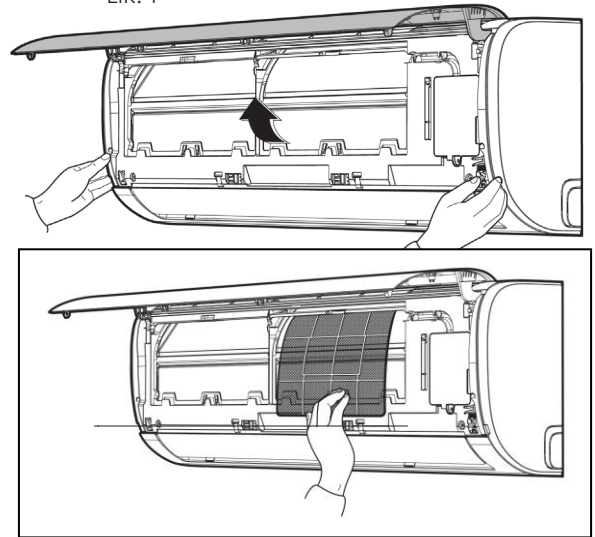
- **Φίλτρο κατά των οσμών**  
Αφαιρεί τις δυσάρεστες μυρωδιές και τις πτητικές οργανικές ενώσεις.

### 3. ΑΠΛΗ ΣΥΝΤΗΡΗΣΗ

#### ΠΡΟΕΙΔΟΠΟΙΗΣΗ:

- Βγάλτε τη συσκευή από την πρίζα ή κλείστε τον ειδικό διακόπτη πριν εκτελέσετε οποιαδήποτε εργασία (κίνδυνος τραυματισμού από ηλεκτροπληξία).
- Μην αγγίζετε τη μονάδα κλιματισμού με υγρά χέρια (κίνδυνος τραυματισμού από ηλεκτροπληξία).
- Κατά τον καθαρισμό της συσκευής, μην ανεβαίνετε σε τραπέζι ή σε ασταθή καρέκλα (κίνδυνος τραυματισμού λόγω πτώσης).
- Κατά την αφαίρεση των φίλτρων, προσέχετε να μην αγγίζετε μεταλλικά τμήματα, ιδιαίτερα τον εναλλάκτη θερμότητας μέσα στην εσωτερική μονάδα (κίνδυνος τραυματισμού από κόψιμο).

ΕΙΚ. 1



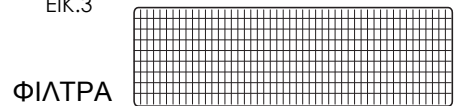
#### 3.1 Καθαρισμός φίλτρων

Ο τακτικός καθαρισμός των φίλτρων είναι απαραίτητος για βέλτιστη απόδοση της μονάδας κλιματισμού. Στην περίπτωση οικιακής χρήσης, συνιστάται ο καθαρισμός να γίνεται κάθε δυο εβδομάδες.

##### Φίλτρα συλλογής σκόνης

Αφαιρέστε το εμπρόσθιο πλαίσιο σπρώχνοντας προς τα επάνω από τα «αυλάκια» στα πλάγια (ΕΙΚ.1). Αφαιρέστε τα φίλτρα τραβώντας απαλά προς τα κάτω (ΕΙΚ.2). Καθαρίστε τα με ηλεκτρική σκούπα ή πλύνετε τα με χλιαρό νερό και ουδέτερο απορρυπαντικό. Βεβαιωθείτε ότι έχουν στεγνώσει εντελώς πριν τα τοποθετήσετε πάλι. Μην τα αφήνετε εκτεθειμένα στον ήλιο. Μην θέσετε σε λειτουργία τη μονάδα κλιματισμού χωρίς τα φίλτρα αέρα.

ΕΙΚ.3

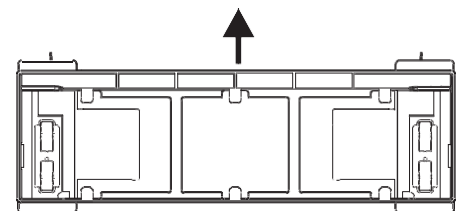


##### Φίλτρα καθαρισμού αέρα

Ανοίξτε το εμπρόσθιο πλαίσιο και βγάλτε τα φίλτρα σκόνης σύμφωνα με τις ανωτέρω οδηγίες. Αφαιρέστε τα φίλτρα καθαρισμού αέρα από τη θέση τους, σύμφωνα με την ΕΙΚ.3

##### - Φίλτρο συλλογής οσμών

Αφαιρεί τις οσμές και τις πτητικές οργανικές ενώσεις. Αυτά τα φίλτρα πρέπει να αντικαθίστανται όταν δεν έχουν πλέον τη δυνατότητα να εκτελέσουν τη λειτουργία τους (περίπου κάθε 24 μήνες).

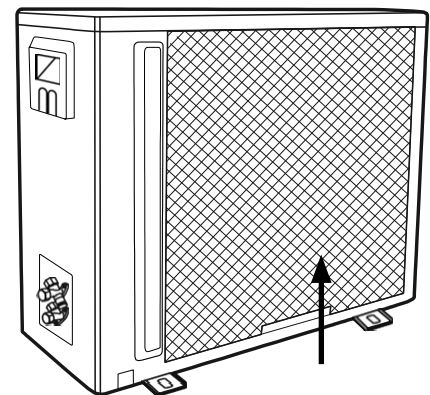


#### 3.2 Καθαρισμός μονάδας κλιματισμού

Καθαρίστε την εσωτερική μονάδα και το τηλεχειριστήριο, αν χρειάζεται, με ένα πανί μουσκεμένο σε χλιαρό νερό (μέχρι 40°C) και ήπιο σαπούνι. Μην χρησιμοποιείτε διαλυτικά μέσα ή ισχυρά απορρυπαντικά, εντομοκτόνα ή σπρέι καθαρισμού (κίνδυνος ζημιάς ή διάβρωσης των πλαστικών τμημάτων της συσκευής).

Προσέξτε ιδιαίτερα κατά τον καθαρισμό του εμπρόσθιου πλαισίου επειδή χαράζει πολύ εύκολα.

Αν ο ψύκτης της Εξωτερικής Μονάδας έχει φράξει, αφαιρέστε όλα τα φύλλα και άλλα αντικείμενα και στη συνέχεια πλύνετε με νερό (ακόμη και υπό πίεση) για να καθαρίσει από τη σκόνη.



ΨΥΚΤΗΣ ΕΞΩΤΕΡΙΚΗΣ ΜΟΝΑΔΑΣ

## 4. ΣΥΝΤΗΡΗΣΗ ΣΤΟ ΤΕΛΟΣ ΤΗΣ ΠΕΡΙΟΔΟΥ ΧΡΗΣΗΣ

### ΠΡΟΕΙΔΟΠΟΙΗΣΗ:

- Βγάλτε τη συσκευή από την πρίζα ή κλείστε τον ειδικό διακόπτη πριν εκτελέσετε οποιαδήποτε εργασία (κίνδυνος τραυματισμού από ηλεκτροπληξία).
- Μην αγγίζετε το μονάδα κλιματισμού με υγρά χέρια (κίνδυνος τραυματισμού από ηλεκτροπληξία).
- Κατά τον καθαρισμό της συσκευής, μην ανεβαίνετε σε τραπέζι ή σε ασταθή καρέκλα (κίνδυνος τραυματισμού λόγω πτώσης).
- Κατά την αφαίρεση των φίλτρων, προσέχετε να μην αγγίζετε μεταλλικά τμήματα, ιδιαίτερα τον εναλλάκτη θερμότητας μέσα στην εσωτερική μονάδα (κίνδυνος τραυματισμού από κόψιμο).

1. Καθαρίστε τα φίλτρα και τοποθετήστε τα πάλι σωστά.
2. Μια μέρα με ηλιοφάνεια λειτουργήστε τη μονάδα κλιματισμού στη θέση αερισμού για μερικές ώρες έτσι ώστε να στεγνώσει εντελώς το εσωτερικό της.
3. Βγάλτε τη συσκευή από την πρίζα ή κλείστε τον ειδικό διακόπτη.

### 4.1 Αν η μονάδα κλιματισμού δεν λειτουργεί

1. Αν η συσκευή δεν λειτουργεί, βεβαιωθείτε ότι:
  - υπάρχει τροφοδοσία από το ηλεκτρικό δίκτυο
  - ο αυτόματος διακόπτης δεν έχει καεί
  - δεν υπάρχει διακοπή ρεύματος
  - η μονάδα κλιματισμού ενεργοποιείται όταν το πλήκτρο ON-OFF της εσωτερικής μονάδας είναι πιεσμένο
2. Αν η ψύξη (ή η θέρμανση) είναι λιγότερη από τη φυσιολογική:
  - έχει ρυθμιστεί σωστά η θερμοκρασία στο τηλεχειριστήριο;
  - μήπως είναι ανοιχτή κάποια πόρτα ή κάποιο παράθυρο;
  - μήπως η εσωτερική μονάδα είναι απευθείας εκτεθειμένη στον ήλιο;
  - μήπως τα φίλτρα έχουν φράξει;
  - μήπως υπάρχουν εμπόδια που δεν επιτρέπουν την ελεύθερη κυκλοφορία του αέρα προς την Εσωτερική ή την Εξωτερική μονάδα;

Τα επίπεδα απόδοσης και τα χαρακτηριστικά κάθε συσκευής ψύξης επηρεάζονται σημαντικά από τις περιβαλλοντικές συνθήκες όπου λειτουργούν η Εσωτερική και η Εξωτερική μονάδα.

### ΟΡΙΑ ΣΥΝΘΗΚΩΝ ΛΕΙΤΟΥΡΓΙΑΣ

Ψύξη	εξωτερική θερμοκρασία μεταξύ -15° και 50°C
Θέρμανση	εξωτερική θερμοκρασία μεταξύ 0° και 30°C
Αφύγρανση	εξωτερική θερμοκρασία μεταξύ 0° και 50°C

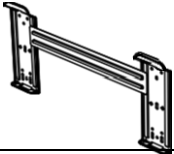
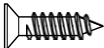


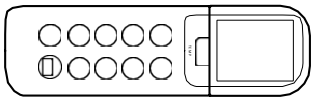
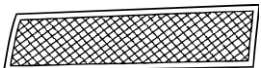

### ΠΡΟΕΙΔΟΠΟΙΗΣΗ:

Η σχετική υγρασία στο δωμάτιο πρέπει να είναι χαμηλότερη από 80%. Όταν η μονάδα κλιματισμού λειτουργεί πάνω από αυτό το όριο, στην επιφάνειά της μπορεί να σχηματιστεί υγραποίηση και να αρχίσει να στάζει.

# ΕΓΚΑΤΑΣΤΑΣΗ

MONOSPLIT 2,5 - 3,5 - 5 kW / MULTISPLIT 5,5 – 8 – 11 kW

## Εξαρτήματα εγκατάστασης

Όνομα και περιγραφή	Ποσότητα	Λειτουργία
Οδηγός εσωτερικής μονάδας 	1	Για την εγκατάσταση της εσωτερικής μονάδας
Βίδες + Ούπα 	5	
Σιφώνιο εκροής υγραποίησης με υδραυλική στεγάνωση 	1	Για την αποστράγγιση της υγραποίησης από την εξωτερική μονάδα
Μπαταρίες 	2	Για το τηλεχειριστήριο
Τηλεχειριστήριο με βάση 	1 + 1	
Φίλτρο καθαρισμού αέρα 	2	
Εξάρτημα μεταβασης 3/8" - 1/2" 	1	QUAD 110 XDOC-O 1/2" -> 3/8"
	2	PENTA 121 XDOC-O 1/2" -> 3/8" 3/8" -> 1/2"

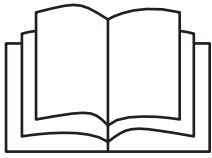
## Συμβατότητα εσωτερικής μονάδας – εξωτερικής μονάδας

Κάθε εσωτερική μονάδα μπορεί να συνδεθεί με μια εξωτερική σύμφωνα με τον ακόλουθο πίνακα.

ΤΥΠΟΣ ΕΓΚΑΤΑΣΤΑΣΗΣ	ΕΞΩΤΕΡΙΚΗ ΜΟΝΑΔΑ	ΕΣΩΤΕΡΙΚΗ ΜΟΝΑΔΑ	SET
MONOSPLIT	MONO R32 UNIV 25 MD0-O	ALYS R32 25 UD0-I	ALYS R32 25 MUDO
	MONO P32 UNIV 35 MD0-O	ALYS R32 35 UD0-I	ALYS R32 35 MUDO
	MONO R32 UNIV 50 MD0-O	ALYS R32 50 UD0-I	ALYS R32 50 MUDO
	MONO R32 UNIV 70 MD0-O	ALYS R32 70 UD0-I	ALYS R32 70 MUDO
MULTISPLIT	DUAL 50 XDOC-O	ALYS R32 25 UD0-I	-
	TRIAL 80 XDOC-O	ALYS R32 35 UD0-I	
	QUAD 110 XDOC-O	ALYS R32 50 UD0-I	
	PENTA 121 XDOC-O	ALYS R32 70 UD0-I	

## ΠΡΟΤΥΠΑ ΑΣΦΑΛΕΙΑΣ

ΔΙΑΒΑΣΤΕ ΤΙΣ ΟΔΗΓΙΕΣ ΠΡΟΣΕΚΤΙΚΑ ΚΑΙ ΦΥΛΑΞΤΕ ΤΟ ΦΥΛΛΑΔΙΟ  
ΓΙΑΤΙ ΠΕΡΙΕΧΕΙ ΣΗΜΑΝΤΙΚΕΣ ΠΛΗΡΟΦΟΡΙΕΣ ΓΙΑ ΤΗΝ ΑΣΦΑΛΗ  
ΕΓΚΑΤΑΣΤΑΣΗ, ΧΡΗΣΗ ΚΑΙ ΣΥΝΤΗΡΗΣΗ ΤΗΣ ΝΕΑΣ ΣΑΣ ΣΥΣΚΕΥΗΣ















Διαβάστε προσεκτικά τις οδηγίες του παρόντος φυλλαδίου πριν χρησιμοποιήσετε τη μονάδα του κλιματιστικού













Αυτή η συσκευή περιέχει ψυκτικό αέριο R32

Σύμβολα:

-  Αδυναμία συμμόρφωσης με αυτήν την ένδειξη συνεπάγεται κίνδυνο τραυματισμών που μπορεί να αποβούν θανατηφόροι.
-  Αδυναμία συμμόρφωσης με αυτήν την ένδειξη συνεπάγεται κίνδυνο ζημιάς, συχνά σοβαρής, σε ανθρώπους, αντικείμενα ή ζώα.

ΠΡΟΤΥΠΟ	ΚΙΝΔΥΝΟΣ	
Βεβαιωθείτε ότι το σημείο εγκατάστασης και τα συστήματα με τα οποία θα συνδεθεί η συσκευή είναι συμβατά με τους ισχύοντες κανονισμούς.	Ηλεκτροπληξία λόγω επαφής με ηλεκτροφόρα καλώδια που έχουν εγκατασταθεί εσφαλμένα.	
Όταν τρυπάτε τον τοίχο, προσέξτε να μην καταστρέψετε τυχόν ηλεκτρικά καλώδια ή σωληνώσεις.	Ηλεκτροπληξία λόγω επαφής με ηλεκτροφόρα καλώδια. Εκρήξεις, φωτιά ή δηλητηρίαση λόγω διαρροής αερίων από κατεστραμμένες	
Προστατέψτε τις σωληνώσεις και τα καλώδια σύνδεσης για να αποφευχθεί πιθανή ζημιά τους.	Ηλεκτροπληξία λόγω επαφής με ηλεκτροφόρα καλώδια. Ψυχρά εγκαύματα λόγω διαρροής αερίων από κατεστραμμένες σωληνώσεις.	
Χρησιμοποιήστε τα κατάλληλα εργαλεία και εξοπλισμό (βεβαιωθείτε ότι το εργαλείο δεν είναι φθαρμένο και ότι η λαβή του είναι στερεωμένη καλά). Κάντε σωστή χρήση τους και προσέξτε μην πέσουν από ψηλά. Επιστρέψτε τα στη θέση τους μόλις τελειώσετε την εργασία σας.	Τραυματισμός από ακίδες, θραύσματα, εισπνοή σκόνης, ηλεκτροπληξία, κοψίματα, τρυπήματα και εκδορές.	
Χρησιμοποιήστε ηλεκτρικό εξοπλισμό κατάλληλο για τη συγκεκριμένη χρήση (βεβαιωθείτε ότι το καλώδιο τροφοδοσίας και το φισ είναι σε άριστη κατάσταση και ότι τα τμήματα που χαρακτηρίζονται από περιστροφική ή παλινδρομική κίνηση είναι στερεωμένα σωστά). Χρησιμοποιήστε τον εξοπλισμό σωστά. Βεβαιωθείτε ότι ο εξοπλισμός δεν μπορεί να πέσει από ψηλά. Αποσυνδέστε τον και τοποθετήστε τον στην ασφαλή θέση του μετά τη χρήση.	Τραυματισμός από ηλεκτροπληξία, εκτοξευόμενες ακίδες ή θραύσματα, εισπνοή σκόνης, συγκρούσεις, κοψίματα, τρυπήματα, εκδορές, θόρυβο και κραδασμούς.	
Βεβαιωθείτε ότι οι φορητές σκάλες είναι στερεωμένες καλά, ότι είναι ανθεκτικές και ότι τα σκαλιά είναι άθικτα και δεν γλιστράνε, ότι οι σκάλες δεν μετακινούνται ενώ υπάρχει άνθρωπος ανεβασμένος και ότι υπάρχει πάντα κάποιος που επιτηρεί την εργασία.	Τραυματισμός λόγω πτώσης από ύψος ή λόγω κοψίματος (φορητές σκάλες που κλείνουν τυχαία).	
Βεβαιωθείτε ότι οι κυλιόμενες σκάλες είναι τοποθετημένες ασφαλώς, ότι είναι επαρκώς στέρρες, ότι τα σκαλιά είναι άθικτα και δεν γλιστράνε. Βεβαιωθείτε ότι οι σκάλες διαθέτουν κουπαστή σε κάθε πλευρά και παραπέτα στο πλατύσκαλο.	Τραυματισμός λόγω πτώσης από ύψος.	
Στη διάρκεια εργασιών που εκτελούνται σε ύψος μεγαλύτερο από 2 μέτρα, βεβαιωθείτε ότι τα παραπέτα περιβάλλουν την περιοχή εργασίας ή ότι χρησιμοποιούνται ιμάντες προστασίας από πτώση, ότι στο χώρο πιθανής πτώσης δεν παρεμβάλλονται επικίνδυνα εμπόδια και ότι στο τέλος μιας πιθανής πτώσης υπάρχει σχετικά μαλακή επιφάνεια.	Τραυματισμός λόγω πρόσκρουσης, παραπατήματος και πληγών.	
Στη διάρκεια όλων των εργασιών να φοράτε ατομικό προστατευτικό ρουχισμό και εξοπλισμό.	Τραυματισμός από ηλεκτροπληξία, εκτοξευόμενες ακίδες ή θραύσματα, εισπνοή σκόνης, σοκ, κοψίματα, τρυπήματα, εκδορές,	
Όλες οι εργασίες εντός της συσκευής πρέπει να εκτελούνται με την απαραίτητη προσοχή για να αποφευχθεί τυχόν επαφή με μωτερα τμήματα.	Τραυματισμός από κοψίματα, τρυπήματα, εκδορές.	

Να συμπληρώνετε το φυκτικό αέριο σύμφωνα με τις οδηγίες που περιλαμβάνονται στο δελτίο δεδομένων ασφαλείας του προϊόντος. Να φοράτε προστατευτικό ρουχισμό και να αποφεύγετε τις απότομες εκλύσεις αερίου από τη δεξαμενή ή τις συνδέσεις του συστήματος.	Τραυματισμός από ψυχρά εγκαύματα.	
Μην κατευθύνετε τη ροή του αέρα προς εστίες υγραερίου ή θερμάστρες υγραερίου.	Εκρήξεις, φωτιά ή δηλητηρίαση από την έκλυση αερίου λόγω διαρροής από το ακροφύσιο του καυστήρα μόλις η ροή του αέρα σβήσει τη φλόγα.	
Μην εγκαταστήσετε την εξωτερική μονάδα σε σημεία όπου αποτελεί κίνδυνο ή εμπόδιο για τους περαστικούς ή όπου μπορεί να ενοχλεί λόγω του θορύβου της, της παραγόμενης θερμότητας ή της ροής του αέρα.	Τραυματισμός από κακώσεις, παραπάτημα και υπερβολικό αερισμό.	
Να εγκαταστήσετε τη συσκευή σε σημείο συμβατό με τη διαβάθμιση IP και σύμφωνα με τα ισχύοντα πρότυπα.	Ζημιά στη συσκευή, τραυματισμός.	
Όταν ανυψώνετε φορτία με γερανό ή βαρούλκο, βεβαιωθείτε ότι ο εξοπλισμός που χρησιμοποιείται για την ανύψωση είναι σταθερός και αποτελεσματικός και έχει το κατάλληλο μέγεθος για την κίνηση και το βάρος του φορτίου. Τοποθετήστε το φορτίο σωστά σε ντάνες, δέστε σχοινιά γύρω του για να περιορίσετε τις αιωρήσεις και τις πλευρικές κινήσεις. Ανυψώστε το φορτίο από ένα σημείο από το οποίο υπάρχει πλήρης θέα όλου του χώρου που καλύπτει το φορτίο κατά την ανύψωση. Μην επιτρέψετε τη διέλευση ή τη στάση ανθρώπων στην περιοχή του αιωρούμενου φορτίου.	Τραυματισμός λόγω πτώσης αντικειμένων από ψηλά. Ζημιά στη συσκευή ή σε γύρω αντικείμενα λόγω πτώσης της συσκευής και πρόκλησης πληγμάτων.	
Μην κατευθύνετε τη ροή του αέρα προς πολύτιμα αντικείμενα, φυτά ή ζώα.	Βλάβη ή καταστροφή λόγω υπερβολικού ψύχους / θερμότητας, υγρασίας, αερισμού.	
Εγκαταστήστε τη συσκευή σε σταθερό τοίχο που δεν δέχεται κραδασμούς.	Θόρυβος κατά τη διάρκεια της λειτουργίας.	
Τοποθετήστε τον σωλήνα αποστράγγισης υγραποίησης με τέτοιο τρόπο ώστε να διασφαλίζει τη σωστή ροή νερού προς σημεία όπου δεν ενοχλεί ούτε τραυματίζει ανθρώπους ή ζώα και δεν προκαλεί ζημιά σε αντικείμενα.	Ζημιά σε αντικείμενα εξαιτίας νερού που στάζει.	
Εκτελέστε όλες τις ηλεκτρικές συνδέσεις με αγωγούς κατάλληλου μεγέθους.	Πρόκληση φωτιάς από υπερθέρμανση λόγω διέλευσης ηλεκτρικού ρεύματος από καλώδια μικρότερου μεγέθους.	
Χρησιμοποιήστε ηλεκτρικό εξοπλισμό κατάλληλο για τη συγκεκριμένη χρήση (βεβαιωθείτε ότι το καλώδιο τροφοδοσίας και το φως είναι σε άριστη κατάσταση και ότι τα τμήματα που χαρακτηρίζονται από περιστροφική ή παλινδρομική κίνηση είναι στερεωμένα σωστά). Χρησιμοποιήστε τον εξοπλισμό σωστά. Βεβαιωθείτε ότι ο εξοπλισμός δεν μπορεί να πέσει από ψηλά. Αποσυνδέστε τον και τοποθετήστε τον στην ασφαλή θέση του μετά τη χρήση.	Ζημιά στη συσκευή ή σε γύρω αντικείμενα από πτώση ακίδων, κτυπήματα και εγκοπές.	
Προστατέψτε τη συσκευή και όλες τις περιοχές γύρω από το σημείο εργασιών με το κατάλληλο υλικό.	Ζημιά στη συσκευή ή σε γύρω αντικείμενα από πτώση ακίδων, κτυπήματα και εγκοπές.	
Να μετακινείτε τη συσκευή με την απαιτούμενη προσοχή.	Ζημιά στη συσκευή ή σε γύρω αντικείμενα από συγκρούσεις, κτυπήματα, εγκοπές και	
Οργανώστε την απομάκρυνση όλων των θραυσμάτων και του εξοπλισμού με τέτοιο τρόπο ώστε η κίνηση να είναι εύκολη και ασφαλής, αποφεύγοντας τη δημιουργία σωρών που θα μπορούσαν να υποχωρήσουν ή να καταρρεύσουν.	Ζημιά στη συσκευή ή σε γύρω αντικείμενα από συγκρούσεις, κτυπήματα, εγκοπές και σύνθλιψη.	
Επαναφέρατε όλες τις λειτουργίες ασφαλείας και ελέγχου που επηρεάζονται από εργασίες που εκτελούνται στη συσκευή και βεβαιωθείτε ότι οι λειτουργίες διεξάγονται σωστά πριν ξεκινήσετε.	Ζημιά ή κλείσιμο της συσκευής που προκαλείται από λειτουργία εκτός ελέγχου.	
Η συσκευή πρέπει να εγκατασταθεί σε πλήρη συμμόρφωση προς τους εθνικούς κανονισμούς.	Τραυματισμός.	
Αν το καλώδιο τροφοδοσίας καταστραφεί, πρέπει να αντικατασταθεί από τον κατασκευαστή ή από την υπηρεσία τεχνικής υποστήριξης ή τουλάχιστον από κατάλληλα εκπαιδευμένο τεχνικό προς αποφυγή κινδύνων.	Τραυματισμός από ηλεκτροπληξία.	
Η εγκατάσταση πρέπει να εκτελεσθεί από άτομο με όλα τα απαραίτητα προσόντα που προσδιορίζει ο νόμος.	Τραυματισμός.	

Κατά τη διάρκεια της εγκατάστασης, το σύστημα ψύξης πρέπει να συνδεθεί πρώτο και στη συνέχεια να γίνει η ηλεκτρική σύνδεση. Σε περίπτωση αντικατάστασης, εκτελέστε τα βήματα αντίστροφα.	Τραυματισμός από ηλεκτροπληξία ή ψυχρά εγκαύματα, πληγές από κτυπήματα, κοψίματα ή εκδορές.	
Η μονάδα κλιματισμού πρέπει να είναι απόλυτα γειωμένη για πρόληψη ηλεκτροπληξίας. Μην συνδέετε το καλώδιο της γείωσης σε αγωγούς αλεξικέραυνων, σωλήνες νερού ή αερίων ή σε καλώδια γείωσης τηλεφωνικών συστημάτων.	Τραυματισμός λόγω ηλεκτροπληξίας.	
Μην εγκαταστήσετε τη μονάδα κλιματισμού κοντά σε πηγές θερμότητας ή εύφλεκτα υλικά.	Τραυματισμός, κίνδυνος φωτιάς.	
Μην εγκαταστήσετε τη μονάδα κλιματισμού κοντά σε πηγές θερμότητας ή εύφλεκτα υλικά ή σε περιοχή με πηγές ανάφλεξης σε συνεχή λειτουργία (π.χ. γυμνές φλόγες, συσκευές αερίου σε λειτουργία ή ενεργές ηλεκτρικές θερμάστρες).	Τραυματισμός, κίνδυνος φωτιάς.	
Μην εγκαταστήσετε τη μονάδα κλιματισμού σε περιοχές με κίνδυνο διαρροής εύφλεκτου αερίου.	Τραυματισμός, κίνδυνος φωτιάς.	
Όταν ολοκληρωθεί η εγκατάσταση, ελέγξτε ότι δεν υπάρχουν διαρροές αερίου στο χώρο εργασίας. Σε περίπτωση διαρροής ψυκτικού μέσου, αερίστε αμέσως την περιοχή.	Τραυματισμός, κίνδυνος φωτιάς.	
Κατά την εγκατάσταση ή τη μεταφορά της μονάδας κλιματισμού βεβαιωθείτε ότι το κύκλωμα του ψυκτικού μέσου έχει αδειάσει και δεν υπάρχει καθόλου αέρα μέσα του. Χρησιμοποιείτε μόνο το συνιστώμενο ψυκτικό μέσο (R32).	Ζημιά στη συσκευή, τραυματισμός.	



# 1. ΕΓΚΑΤΑΣΤΑΣΗ

## 1.1 Περιοχή εγκατάστασης

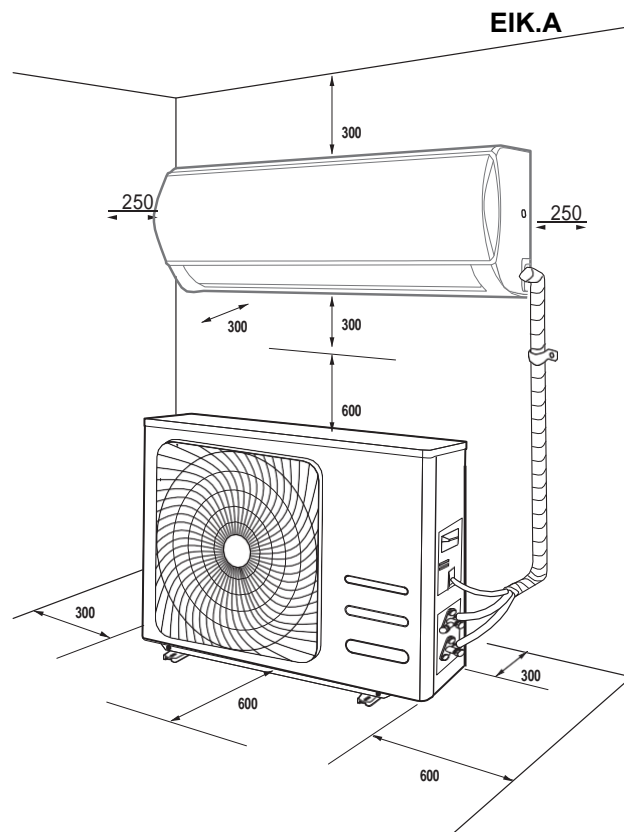
Βεβαιωθείτε ότι το σημείο εγκατάστασης και τυχόν συστήματα με τα οποία πρέπει να συνδεθεί η συσκευή βρίσκονται σε συμμόρφωση προς τους, ισχύοντες κανονισμούς. Η εσωτερική μονάδα πρέπει να εγκατασταθεί σε περιοχή με τις ακόλουθες συνθήκες:

- Καλή κυκλοφορία αέρα
- Σωστή απορροή
- Ο θόρυβος από την εσωτερική μονάδα δεν πρέπει να ενοχλεί
- Στιβαρή και σταθερή κατασκευή: η περιοχή δεν πρέπει να δέχεται κραδασμούς
- Η κατασκευή πρέπει να αντέχει το βάρος της μονάδας
- Να υπάρχει απόσταση τουλάχιστον 1 μέτρου από τυχόν ηλεκτρικές συσκευές (π.χ. τηλεόραση, ραδιόφωνο, υπολογιστής)

Η μονάδα ΔΕΝ πρέπει να εγκαθίσταται στα εξής σημεία:

- κοντά σε πηγή θερμότητας, ατμού ή εύφλεκτου αερίου
- κοντά σε εύφλεκτα αντικείμενα, όπως κουρτίνες ή ενδύματα
- κοντά σε εμπόδια που μπορούν να εμποδίσουν τη ροή του αέρα
- σε δωμάτιο που δέχεται απευθείας ηλιακό φως

Η συσκευή πρέπει να εγκαθίσταται σε καλά αεριζόμενη περιοχή στην οποία οι διαστάσεις του χώρου είναι ανάλογες των διαστάσεων της επιφάνειάς της.



### ΓΙΑ ΜΟΝΤΕΛΑ ΜΕ ΨΥΚΤΙΚΟ ΜΕΣΟ R32:

- Η συσκευή πρέπει να εγκαθίσταται σε χώρο έκτασης μεγαλύτερης από 4 m<sup>2</sup>.
- Η συσκευή δεν πρέπει να εγκατασταθεί σε μη αεριζόμενο χώρο αν η έκτασή της είναι μικρότερη από 4 m<sup>2</sup>.

## 1.2 Ελάχιστες αποστάσεις

Για να εξασφαλίσετε ότι η συσκευή έχει εγκατασταθεί σωστά, κρατήστε τις ελάχιστες αποστάσεις που εμφανίζονται στην Εικόνα Α και αφήστε αρκετό χώρο για την ελεύθερη κυκλοφορία του αέρα. Χρησιμοποιήστε τα εξαρτήματα που συνοδεύουν τη συσκευή για να την εγκαταστήσετε σωστά.

### ΣΗΜΕΙΩΣΕΙΣ:

Οι διαστάσεις της εσωτερικής και εξωτερικής μονάδας αναφέρονται στο τέλος του εντύπου.

### ΠΡΟΕΙΔΟΠΟΙΗΣΗ:

- Χρησιμοποιήστε εργαλεία και εξοπλισμό κατάλληλα για το συγκεκριμένο σκοπό.
- Όταν ανυψώνετε φορτία με γερανό ή βαρούλκο, βεβαιωθείτε ότι ο εξοπλισμός που χρησιμοποιείται για την ανύψωση είναι σταθερός και αποτελεσματικός και έχει το κατάλληλο μέγεθος για την κίνηση και το βάρος του φορτίου. Τοποθετήστε το φορτίο σωστά σε αρτάνες, δέστε σχοινιά γύρω του για να περιορίσετε τις αιωρήσεις και τις πλευρικές κινήσεις. Ανυψώστε το φορτίο από ένα σημείο από το οποίο υπάρχει πλήρης θέα όλου του χώρου που καλύπτει το φορτίο κατά την ανύψωση. Μην επιτρέπετε τη διέλευση ή τη στάση ανθρώπων στην περιοχή του αιωρούμενου φορτίου.

### 1.3 Εγκατάσταση οδηγού

#### ΣΗΜΕΙΩΣΕΙΣ:

Εγκαταστήστε την εσωτερική μονάδα σε ένα σημείο ελεύθερο από κάθε εμπόδιο (όπως κουρτίνες) που θα μπορούσε να δυσχεράνει τη λήψη των σημάτων του τηλεχειριστηρίου και όπου είναι εύκολο να βγάλετε τα φίλτρα αέρα χωρίς δυσκολία.

Εγκαταστήστε την εσωτερική μονάδα σε μια θέση όπου δεν παρεμποδίζεται η ροή του αέρα.

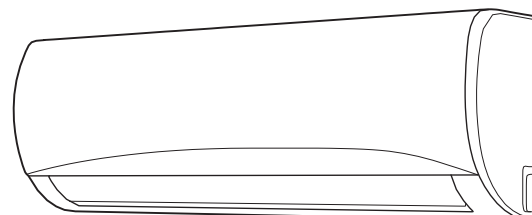
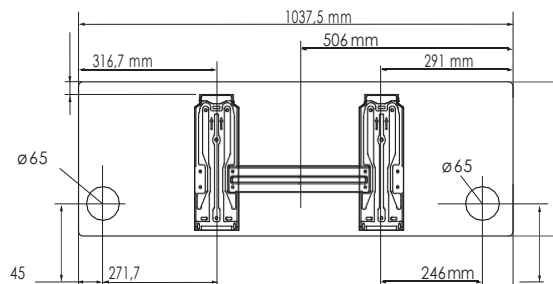
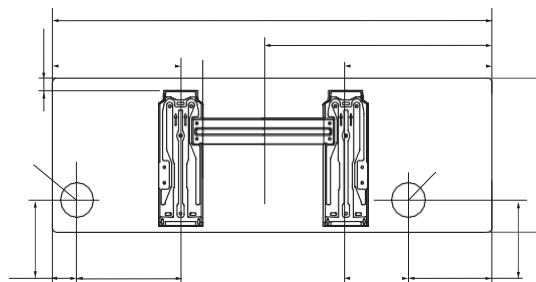
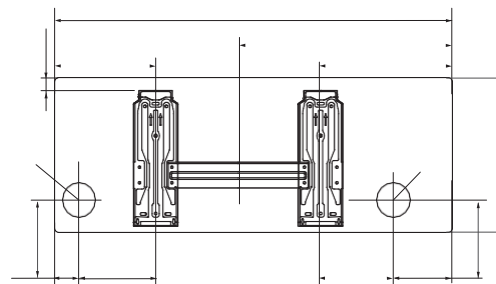
#### ΠΡΟΕΙΔΟΠΟΙΗΣΗ:

Εγκαταστήστε τον οδηγό σε σταθερό τοίχο που δεν δέχεται κραδασμούς.

1. Χρησιμοποιήστε αλφάδι για να τοποθετήσετε τον οδηγό έτσι ώστε να είναι σε συμφωνία με τον κατακόρυφο και τον οριζόντιο άξονα.
2. Στερεώστε τον οδηγό με 5 βίδες. Προσέξτε να μην τρυπήσετε ή καταστρέψετε τυχόν σωληνώσεις ή καλώδια (κίνδυνος ηλεκτροπληξίας).
3. Έπειτα με τις άλλες βίδες σφίξτε τον οδηγό στον τοίχο ομοιόμορφα σε όλη την επιφάνεια.
4. Ανοίξτε μια τρύπα στον τοίχο για να διέλθουν όλες οι υδραυλικές και ηλεκτρικές συνδέσεις.

#### ΣΗΜΕΙΩΣΗ:

- Συμβουλευθείτε τις διαστάσεις του οδηγού (βλέπε φωτογραφία) για να αποφασίσετε την καλύτερη θέση για τις τρύπες, που πρέπει να έχουν διάμετρο τουλάχιστον 65 mm.
- Ανοίξτε μια τρύπα στον τοίχο έτσι ώστε να βρίσκεται 5-10 mm χαμηλότερα εξωτερικά από ό,τι εσωτερικά για να βοηθάει η κλίση την κατηφορική ροή του συμπυκνώματος.



### 1.4 Εγκατάσταση εσωτερικής μονάδας

1. Περάστε τις σωληνώσεις μαζί με όλα τα καλώδια μέσα από την τρύπα στον τοίχο και κρεμάστε την εσωτερική μονάδα από την κορυφή του οδηγού
2. Τακτοποιήστε καλά τους σωλήνες και τα καλώδια.
3. Σπρώξτε το κάτω μέρος της εσωτερικής μονάδας αρκετά προς τον οδηγό.

#### ΣΗΜΕΙΩΣΗ:

Να θυμάστε ότι τα άγκιστρα στον οδηγό είναι μικρότερα από τα ανοίγματα στο πίσω μέρος της μονάδας. Αυτό σας επιτρέπει να ρυθμίσετε τη θέση της μονάδας ενώ ο οδηγός είναι ήδη στερεωμένος στον τοίχο, κατά περίπου 30-50 mm προς τα δεξιά ή τα αριστερά, σύμφωνα με το μοντέλο.

#### Βεβαιωθείτε ότι:

- α. Ο άνω και ο κάτω γάντζος στην εσωτερική μονάδα είναι στερεωμένοι με ασφάλεια στον οδηγό.
- β. Η μονάδα βρίσκεται σε απολύτως οριζόντια θέση. Αν η συσκευή δεν είναι σε οριζόντια θέση, μπορεί να υπάρξει διαρροή νερού στο πάτωμα.
- γ. Ο σωλήνας αποστράγγισης βρίσκεται στη σωστή κλίση (ελάχιστο 3 cm για κάθε μέτρο μήκους).
- δ. Ο σωλήνας αποστράγγισης διέρχεται από τη κάτω μέρος της τρύπας του τοίχου.

#### ΣΗΜΕΙΩΣΕΙΣ:

- Μην συστρέψετε και μην συμπιέζετε τις σωληνώσεις της εσωτερικής και της εξωτερικής μονάδας με κανέναν τρόπο. Αποφύγετε κάμψεις με ακτίνα μικρότερη των 10 cm.
- Μην κάμπτετε το ίδιο τμήμα του σωλήνα πολύ συχνά γιατί μπορεί να σχηματίσει σπείρωμα μετά από 3 προσπάθειες.
- Αφαιρέστε τα πώματα από τους σωλήνες της εσωτερικής μονάδας ακριβώς πριν πραγματοποιήσετε τις συνδέσεις.
- Βεβαιωθείτε ότι ο σωλήνας αποστράγγισης της υγραποίησης βρίσκεται στο κάτω μέρος της τρύπας του τοίχου αλλιώς υπάρχει πιθανότητα να παρουσιάσει διαρροή.



## 1.5 Εγκατάσταση εξωτερικής μονάδας

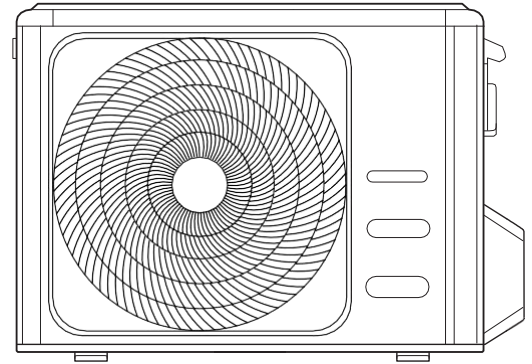
Η εξωτερική μονάδα πρέπει να μετακινηθεί και να τοποθετηθεί σε όρθια θέση έτσι ώστε να διασφαλιστεί η σωστή κατανομή του λαδιού στο κύκλωμα ψυκτικού μέσου και να αποτραπεί τυχόν ζημιά στον συμπιεστή.

Ακολουθήστε τη διαδικασία όπως περιγράφεται και έπειτα αρχίστε να συνδέετε τους σωλήνες και τα καλώδια.

- Εγκαταστήστε την εξωτερική μονάδα σε ένα σημείο όπου ο θόρυβος από τη συσκευή και ο εκλυόμενος ζεστός αέρας δεν ενοχλούν.
- Επιλέξτε ένα σημείο που δεν εμποδίζει την ελεύθερη διέλευση και όπου το παραγόμενο νερό της υγραποίησης μπορεί εύκολα να διοχετευτεί προς τα έξω.
- Μην εγκαταστήσετε την εξωτερική μονάδα σε στενά σημεία που περιορίζουν τη ροή του αέρα ή σε σημεία εκτεθειμένα σε ισχυρούς ανέμους.

Για επιτοίχια εγκατάσταση:

- Εγκαταστήστε τη μονάδα με ασφάλεια σε σταθερό τοίχο.
- Σημειώστε την πιο κατάλληλη θέση στον τοίχο, αφήνοντας αρκετό χώρο για την εύκολη διεξαγωγή εργασιών συντήρησης.
- Στερεώστε τους βραχίονες στον τοίχο χρησιμοποιώντας τα κατάλληλα ούπα για το συγκεκριμένο είδος τοίχου (**προσοχή να μην καταστρέψετε καλώδια και σωλήνες**).
- Χρησιμοποιήστε ούπα που μπορούν να συγκρατήσουν ένα βάρος μεγαλύτερο από την εξωτερική μονάδα: κατά τη λειτουργία το μηχάνημα δονείται και πρέπει να παραμείνει εκεί για χρόνια χωρίς να χαλαρώσουν οι βίδες.



## 2. ΣΩΛΗΝΩΣΕΙΣ ΚΑΙ ΣΥΝΔΕΣΕΙΣ

2,5 kW 3,5 kW

### ΠΡΟΕΙΔΟΠΟΙΗΣΗ:

- Μην πίνετε το νερό της υγραποίησης (πιθανότητα δηλητηρίασης).
- Τοποθετήστε το σωλήνα αποστράγγισης της υγραποίησης με τέτοιο τρόπο ώστε να επιτρέπει την κατηφορική ροή του νερού προς τις ειδικές περιοχές αλλά και για την αποτροπή ενόχλησης ή ζημιάς σε ανθρώπους, αντικείμενα, ζώα, φυτά και κατασκευές.
- Χρησιμοποιήστε εργαλεία και εξοπλισμό κατάλληλα για τον συγκεκριμένο σκοπό.

### 2.1 Σύνδεση σωληνώσεων ψύξης

Οι σωλήνες μπορούν να τοποθετηθούν σε διαφορετικές κατευθύνσεις, όπως υποδηλώνουν οι αριθμοί 1, 2, 3 και 4 στη διπλανή εικόνα. Όταν οι σωλήνες τοποθετηθούν στις κατευθύνσεις 1-3, αφαιρέστε το πλαστικό κάλυμμα. Στρέψτε τους σωλήνες προς την κατεύθυνση της τρύπας στον τοίχο, προσέχοντας να μην τους περιορίσετε με κανέναν τρόπο και ενώστε με μονωτική ταινία τους σωλήνες του συστήματος ψύξης, τον σωλήνα αποστράγγισης υγραποίησης και τα ηλεκτρικά καλώδια, διατηρώντας το σωλήνα αποστράγγισης στο κάτω μέρος έτσι ώστε το νερό να ρέει ελεύθερα.

### 2.2 Αποστράγγιση υγραποίησης από την εσωτερική μονάδα

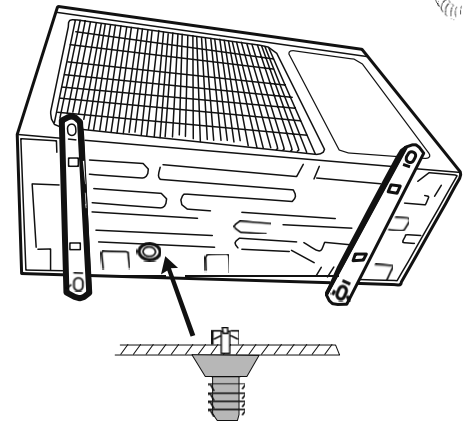
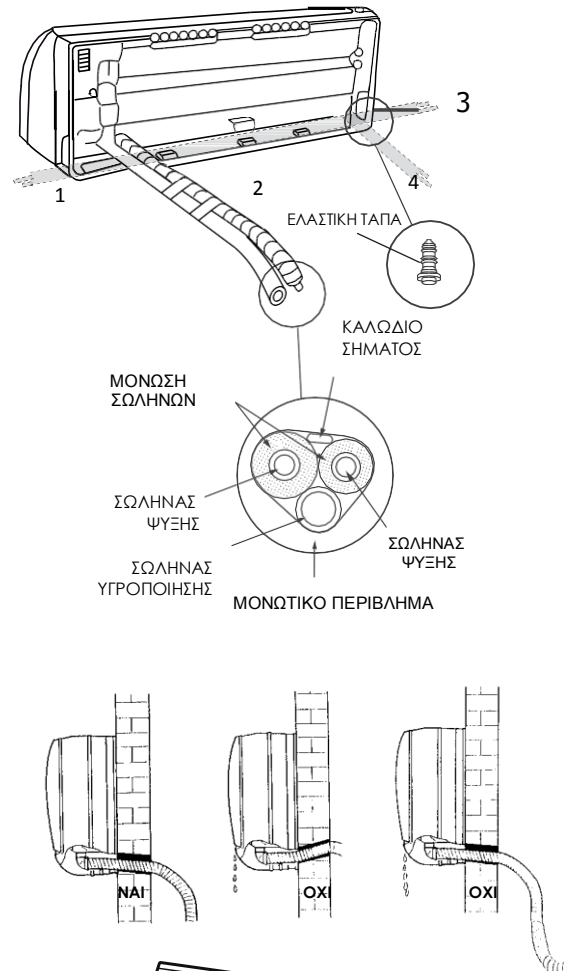
Η σωστή αποστράγγιση της υγραποίησης από την εσωτερική μονάδα είναι σημαντικός παράγοντας μιας καλής εγκατάστασης.

1. Διατηρήστε το σωλήνα αποστράγγισης της υγραποίησης (διάμετρος 16,5 mm) στο κάτω μέρος της τρύπας στον τοίχο.
2. Βεβαιωθείτε ότι ο σωλήνας αποστράγγισης έχει συνεχή καθοδική κλίση περίπου 3 cm ανά μέτρο.
3. Μην παρεμβάλλετε παγίδες στη διαδρομή του σωλήνα αποστράγγισης.
4. Μην βυθίζετε το ελεύθερο άκρο του σωλήνα αποστράγγισης σε νερό και μην τον αφήνετε σε περιοχή όπου αναδίδονται δυσάρεστες οσμές.
5. Όταν ολοκληρωθεί η εγκατάσταση, πριν ενεργοποιήσετε τη συσκευή, βεβαιωθείτε ότι ο σωλήνας αποστράγγισης της υγραποίησης λειτουργεί κανονικά ρίχνοντας λίγο νερό στο δίσκο συλλογής υγραποιημένου νερού, που βρίσκεται μέσα στην εσωτερική μονάδα.

**ΣΗΜΕΙΩΣΗ:** Ο σωλήνας απορροής του συμπυκνώματος είναι προεγκατεστημένος στην ίδια πλευρά με τους σωλήνες ψύξης. Ωστόσο, η εσωτερική μονάδα διαθέτει ένα πρόσθετο περίβλημα, στεγανωμένο με ελαστική τάπα, στην αντίθετη πλευρά από τους σωλήνες ψύξης. Συνεπώς, ο σωλήνας απορροής και η ελαστική τάπα μπορούν να αλλάξουν θέσεις, αφού εξασφαλίσετε ότι η τάπα έχει προσαρμοστεί σωστά για την αποφυγή διαρροής νερού.

### 2.3 Αποστράγγιση υγραποίησης από την εξωτερική μονάδα

Η υγραποίηση ή το νερό που σχηματίζεται στην εξωτερική μονάδα κατά τη λειτουργία θέρμανσης μπορεί να απομακρυνθεί μέσω του προσαρμοζόμενου σωλήνα αποστράγγισης. Εγκατάσταση: στερεώστε το εξάρτημα σύνδεσης του σωλήνα αποστράγγισης (διάμετρος 16 mm) στη τρύπα στο κάτω μέρος της μονάδας, όπως φαίνεται στη διπλανή εικόνα. Συνδέστε το σωλήνα αποστράγγισης στο εξάρτημα και βεβαιωθείτε ότι το άλλο άκρο του σωλήνα κατευθύνεται προς τον κατάλληλο αγωγό.



### ΠΡΟΕΙΔΟΠΟΙΗΣΗ:

- Χρησιμοποιήστε σωλήνα ειδικά σχεδιασμένο για μονάδες κλιματισμού ACR.
- Προστατέψτε όλα τα καλώδια και τους σωλήνες σύνδεσης για να αποτρέψετε τυχόν καταστροφή τους.
- Ποτέ μην χρησιμοποιείτε σωλήνες πάχους μικρότερου των 0,8 mm.
- Η συσκευή πρέπει να εγκατασταθεί σε απόλυτη συμμόρφωση προς τους εθνικούς κανονισμούς.
- Κατά τη διάρκεια της διαδικασίας εγκατάστασης, το σύστημα ψύξης πρέπει να συνδεθεί πρώτο και στη συνέχεια η ηλεκτρική παροχή. Σε περίπτωση αντικατάστασης, ακολουθήστε την αντίστροφη σειρά.

## 2.4 Εργαλεία

ΕΡΓΑΛΕΙΑ
A συνδεσμολογία μετρητή πίεσης
B κοπτήρας σωλήνων
Γ σωλήνας επαναπλήρωσης
Δ ηλεκτρονική ζυγαριά για επαναπλήρωση ψυκτικού μέσου
Ε δυναμομετρικό κλειδί
ΣΤ μέγγενη σωλήνων
Z κλειδί για κοχλία εξαγωγικού κοιλώματος xx mm
Η δοχείο ψυκτικού μέσου
Θ αντλία κενού
I ανιχνευτής HFC διαρροής ψυκτικού μέσου

## 2.5 Πάχος χάλκινων σωλήνων

ΟΝΟΜΑΣΤΙΚΗ ΔΙΑΜΕΤΡΟΣ (ίντσες)	ΕΞΩΤΕΡΙΚΗ ΔΙΑΜΕΤΡΟΣ (mm)	ΠΑΧΟΣ (mm)
1/4	6,35	0,8
3/8	9,52	0,8
1/2	12,70	0,8
5/8	15,88	1,0

Οι μονάδες κλιματισμού διαιρεμένου τύπου (split) που λειτουργούν με ψυκτικό μέσο R32, στην εξωτερική μονάδα χρησιμοποιούν βαλβίδα τριών δρόμων με βίδα καρφίτσα.

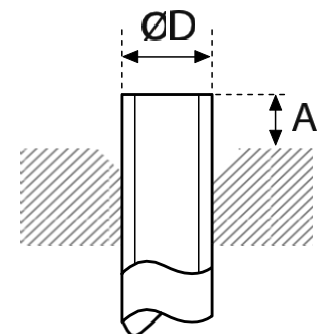
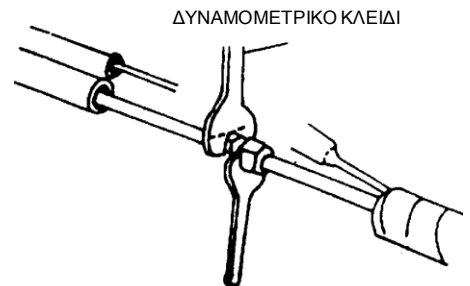
## 2.6 Σύνδεση σωλήνων

1. Αφαιρέστε τα πώματα ακριβώς πριν από τη σύνδεση: δεν πρέπει σε καμιά περίπτωση να εισέλθει υγρασία ή ακαθαρσίες.
2. Αν ένας σωλήνας λυγίσει πολλές φορές, σκληραίνει: μην τον λυγίσετε πάνω από 3 φορές στο ίδιο τμήμα. Ξετυλίξτε το σωλήνα χωρίς να τον τραβάτε.
3. Η μόνωση γύρω από τους χάλκινους σωλήνες πρέπει να έχει πάχος τουλάχιστον 6 mm.

## 2.7 Συνδέσεις στην εσωτερική μονάδα

1. Απλώστε καλά τους σωλήνες σύνδεσης, ακολουθώντας το περίγραμμα.
2. Αφαιρέστε τα πώματα στα άκρα των σωλήνων της εσωτερικής μονάδας (ελέγξτε ότι δεν έχουν παραμείνει ακαθαρσίες στο εσωτερικό τους).
3. Εισάγετε τον σωληνομαστό και τοποθετήστε τη φλάντζα στο άκρο του σωλήνα σύνδεσης, ακολουθώντας τις οδηγίες του πίνακα (για χάλκινους σωλήνες):

Ø ΟΝΟΜΑΣΤΙΚΗ	Ø ΕΞΩΤΕΡΙΚΗ	mm ΠΑΧΟΣ	ΜΕΤΡΗΣΗ “A” mm ΜΕΓΓΕΝΗ	ΠΑΡΑΔΟΣΙΑΚΗ ΜΕΓΓΕΝΗ ΣΩΛΗΝΩΝ	
				ΣΦΙΓΚΤΗΡΑΣ	ΠΕΤΑΛΟΥΔΑ
1/4	6,35	0,8	0-0,5	1,0-1,5	1,5-2,0
3/8	9,52	0,8	0-0,5	1,0-1,5	1,5-2,0
1/2	12,70	0,8	0-0,5	1,0-1,5	2,0- 2,5
5/8	15,88	0,8	0-0,5	1,0-1,5	2,0-2,5



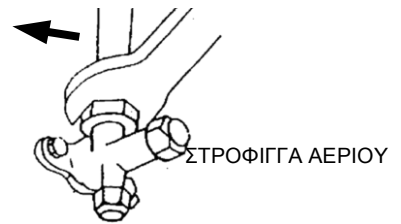
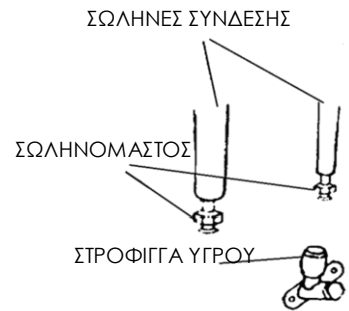
4. Συνδέστε τους σωλήνες με τη βοήθεια δυο κλειδιών, προσέχοντας να μην τους καταστρέψετε. Αν η δύναμη σύσφιξης δεν είναι επαρκής, μπορεί να εμφανιστούν διαρροές, ενώ αν η δύναμη σύσφιξης είναι υπερβολική, μπορεί επίσης να εμφανιστούν διαρροές αφού πιθανώς να καταστραφεί η φλάντζα. Το ασφαλέστερο σύστημα είναι εκείνο στο οποίο η σύσφιξη γίνεται με σταθερό κλειδί και δυναμομετρικό κλειδί: σε αυτήν την περίπτωση, ακολουθήστε τις οδηγίες του πίνακα "ροπές σύσφιξης για συνδέσεις φλάντζας".
5. Συνιστάται να αφήνετε ένα επιπλέον μήκος σωλήνα 50 cm για τυχόν επόμενη εργασία που θα εκτελεσθεί στην περιοχή των στροφιγγών.

## 2.8 Συνδέσεις στην εξωτερική μονάδα

Βιδώστε τους σωληνομαστούς στις συνδέσεις της εξωτερικής μονάδας με την ίδια δύναμη σύσφιξης όπως και στην εσωτερική μονάδα.

Για να αποφύγετε διαρροές, δώστε ιδιαίτερη προσοχή στα ακόλουθα σημεία:

- Σφίξτε τους σωληνομαστούς προσέχοντας να μην τους καταστρέψετε.
- Αν η δύναμη σύσφιξης δεν είναι επαρκής, μπορεί να εμφανιστούν διαρροές, ενώ αν η δύναμη σύσφιξης είναι υπερβολική, μπορεί επίσης να εμφανιστούν διαρροές αφού πιθανώς να καταστραφεί η φλάντζα.
- Το ασφαλέστερο σύστημα είναι εκείνο στο οποίο η σύσφιξη γίνεται με σταθερό κλειδί και δυναμομετρικό κλειδί: σε αυτήν την περίπτωση, ακολουθήστε τις οδηγίες των ακόλουθων πινάκων (χάλκινοι σωλήνες).



### ΡΟΠΕΣ ΣΥΣΦΙΞΗΣ ΓΙΑ ΣΥΝΔΕΣΕΙΣ ΦΛΑΝΤΖΑΣ

Σωλήνας	Ροπή σύσφιξης [kgf x cm]	Αντίστοιχη προσπάθεια (με κλειδί 20 cm)
6,35 mm (1/4")	160 - 200	δύναμη καρπού
9,52 mm (3/8")	300 - 350	δύναμη βραχίονα
12,70 mm (1/2")	500 - 550	δύναμη βραχίονα
15,88 mm (5/8")	630 - 770	δύναμη βραχίονα

### ΡΟΠΕΣ ΣΥΣΦΙΞΗΣ ΓΙΑ ΠΩΜΑΤΑ ΠΡΟΣΤΑΣΙΑΣ

	Ροπή σύσφιξης [kgf x cm]
Σύνδεση παροχής	70-90
Πώματα προστασίας	250-300

### ΜΗΚΟΣ ΣΩΛΗΝΩΝ

Το μέγιστο μήκος των σωλήνων σύνδεσης ποικίλλει ανάλογα με το μοντέλο.

Όταν το μήκος είναι μεγαλύτερο από 5 m, προσέξτε να προσθέσετε τη σωστή ποσότητα ψυκτικού μέσου ανά μέτρο.

Αν πρέπει να εγκαταστήσετε την εσωτερική και την εξωτερική μονάδα με διαφορετικούς ύψους πάνω από 5 m (ΕΙΚ.Β και ΕΙΚ.Γ), χρησιμοποιήστε σιφώνια στους σωλήνες αερίων για τη σωστή επιστροφή του λαδιού στον συμπιεστή.

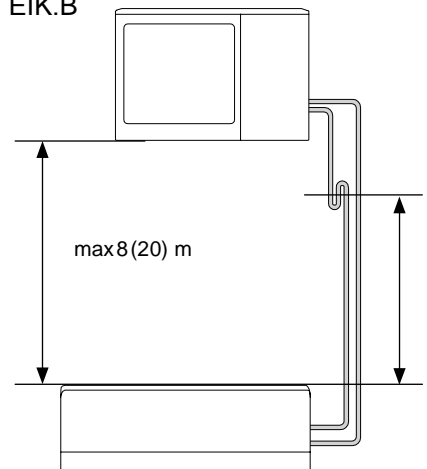
### ΣΗΜΕΙΩΣΗ:

Συνιστάται η δημιουργία βρόχου στις σωληνώσεις κοντά στην εξωτερική μονάδα για τη μείωση των κραδασμών που μεταδίδονται από αυτό το σημείο.

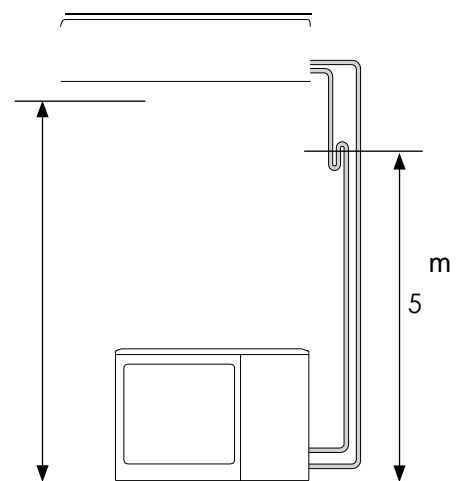
### ΣΗΜΑΝΤΙΚΟ: ΕΛΕΓΧΟΣ ΔΙΑΡΡΟΩΝ ΨΥΚΤΙΚΟΥ ΜΕΣΟΥ

Αφού ολοκληρώσετε τις συνδέσεις και ένα κενό, ανοίξτε τις στρόφιγγες έτσι ώστε το αέριο να γεμίσει τους σωλήνες και ελέγχετε πάντα τυχόν διαρροές με τη βοήθεια ανιχνευτή διαρροών (κίνδυνος τραυματισμού από ψυχρά εγκαύματα).

ΕΙΚ.Β



ΕΙΚ.Γ

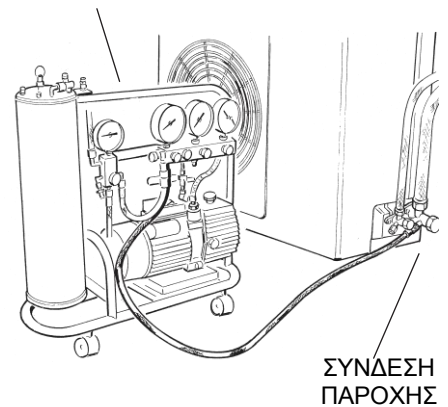




## 2.9 Δημιουργία κενού και έλεγχος της στεγάνωσης

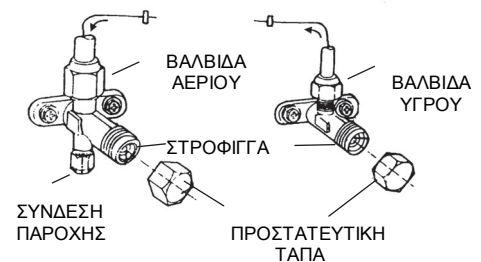
### ΠΡΟΣΟΧΗ:

- Οι κάτωθι λειτουργίες πρέπει να εκτελεστούν μετά την απενεργοποίηση της τροφοδοσίας στο κλιματιστικό.
- Χρησιμοποιήστε ειδικά εργαλεία για το R32 (μονάδα πίεσης, σωλήνας πλήρωσης, αντλία κενού). Η χρήση της ίδιας αντλίας κενού για τους διαφορετικούς τύπους ψυκτικού μπορεί να καταστρέψει την αντλία ή τη μονάδα.
- Μην απελευθερώνετε ψυκτικό μέσο στην ατμόσφαιρα. Σε περίπτωση διαρροής, αερίστε όσο μπορείτε.
- Αφού συνδέσετε τους σωλήνες, ελέγξτε τις ενώσεις για διαρροή ψυκτικού.
- Προστατεύετε πάντα τα καλώδια και τους σωλήνες σύνδεσης για να μην καταστραφούν, αφού τότε θα μπορούσε να προκληθεί διαρροή (τραυματισμός από ψυχρά εγκαύματα).
- Για την πλήρωση του συστήματος με R32, το ψυκτικό μέσο πρέπει να είναι σε υγρή μορφή.



Πρέπει να χρησιμοποιηθεί μια αντλία κενού κατάλληλη για χρήση με ψυκτικό μέσο R32 για την εξαέρωση του κυκλώματος.

Βεβαιωθείτε ότι η αντλία κενού έχει γεμίσει με λάδι μέχρι το επίπεδο που υποδεικνύει ο φωτεινός δείκτης λαδιού και ότι αμφότερες οι στρόφιγγες στην εξωτερική μονάδα είναι κλειστές:



1. Ξεβιδώστε τα πώματα στις στρόφιγγες των βαλβίδων δυο και τριών δρόμων και στη βαλβίδα παροχής
2. Συνδέστε την αντλία κενού στη μικρή βαλβίδα παροχής της βαλβίδας τριών δρόμων της εξωτερικής μονάδας
3. Ανοίξτε εντελώς τη βαλβίδα χαμηλής πίεσης, διατηρώντας τη βαλβίδα υψηλής πίεσης κλειστή.
4. Δημιουργήστε ένα κενό για περίπου 20/25 λεπτά.
5. Βεβαιωθείτε ότι ο μετρητής πίεσης γράφει  $-0,101 \text{ MPa}$  ( $-760 \text{ mmHg}$ )
6. Κλείστε την αντλία χαμηλής πίεσης και απενεργοποιήστε την αντλία. Ελέγξτε ότι η βελόνα στο μετρητή πίεσης δεν μετακινείται για περίπου 5 λεπτά. Αν κινηθεί, αυτό σημαίνει ότι στο σύστημα εισέρχεται αέρας και πρέπει να ελέγξετε ότι όλες οι συνδέσεις είναι αρκετά σφιγμένες και ότι όλες οι συνδέσεις των σωλήνων έγιναν σωστά. Έπειτα επαναλάβετε τη διαδικασία από το βήμα 3.
7. Αποσυνδέστε την αντλία κενού.
8. Ανοίξτε εντελώς τις στρόφιγγες στις βαλβίδες δυο και τριών δρόμων.
9. Βιδώστε το πώμα σφιχτά στην έξοδο παροχής, προσέχοντας να έχει καλή στεγάνωση.
10. Αφού σφίξετε όλα τα πώματα, ελέγξτε όλη την περιφέρειά τους για τυχόν διαρροή αερίου.

### ΠΡΟΕΙΔΟΠΟΙΗΣΗ:

Να προστατεύετε πάντα τα καλώδια και τους σωλήνες σύνδεσης από τυχόν ζημιά επειδή μπορεί να προκληθεί διαρροή αερίου (τραυματισμός από ψυχρά εγκαύματα).





**ΤΥΠΟΣ ΕΓΚΑΤΑΣΤΑΣΗΣ MONOSPLIT – ΤΕΧΝΙΚΑ ΧΑΡΑΚΤΗΡΙΣΤΙΚΑ**

ΜΟΝΤΕΛΟ ΕΞΩΤΕΡΙΚΗΣ ΜΟΝΑΔΑΣ		MONO R32 UNIV	MONO R32 UNIV	MONO R32 UNIV	MONO R32 UNIV
		25 MD0-O	35 MD0-O	50 MD0-O	70 MD0-O
Διάμετρος σωλήνα υγρού	ίντσες	1/4	1/4	1/4	3/8
Διάμετρος σωλήνα αερίου	ίντσες	3/8	3/8	1/2	5/8
Μέγιστο μήκος σωλήνα με βασική πλήρωση	m	5	5	5	5
Μέγιστο μήκος σωλήνα *	m	25	25	30	50
Βασική πλήρωση	kg	0.5	0.5	1	1.6
	t CO <sub>2</sub> eq.	0.34	0.34	0.68	1.08
Πρόσθετη πλήρωση αερίου	g/m	12	12	12	12
Μέγ. διαφορά ύψους μεταξύ εσωτ. & εξωτ. μονάδα	m	10	10	20	25
Τύπος ψυκτικού μέσου		R32	R32	R32	R32
GWP		675	675	675	675

**ΤΥΠΟΣ ΕΓΚΑΤΑΣΤΑΣΗΣ MULTISPLIT – ΤΕΧΝΙΚΑ ΧΑΡΑΚΤΗΡΙΣΤΙΚΑ**

ΜΟΝΤΕΛΟ ΕΞΩΤΕΡΙΚΗΣ ΜΟΝΑΔΑΣ		DUAL 50	TRIAL 80	QUAD 110	PENTA 121
		XDOC-O	XDOC-O	XDOC-O	XDOC-O
Διάμετρος σωλήνα υγρού	ίντσες	2x1/4	3x1/4	4x1/4	5x1/4
Διάμετρος σωλήνα αερίου	ίντσες	2x3/8	3x3/8	3x3/8+1x1/2	4x3/8+1x1/2
Μέγιστο μήκος σωλήνα για απλή εσωτερική μονάδα με βασική πλήρωση	m	5	5	5	5
Μέγιστο μήκος σωλήνα για απλή εσωτερική μονάδα *	m	25	30	35	35
Μέγιστο ολικό μήκος σωληνώσεων (άθροισμα εσωτερικών μονάδων)*	m	40	60	80	80
Βασική πλήρωση	kg	1.3	1.57	2.1	2.4
	t CO <sub>2</sub> eq.	0.88	1.06	1.42	1.62
Πρόσθετη πλήρωση αερίου	g/m	15	15	15	15
Μέγ. διαφορά ύψους μεταξύ εσωτ. & εξωτ. μονάδας (εσωτ. μονάδα λίγο πάνω από την εξωτ. μονάδα)**	m	15	15	15	15
Μέγ. διαφορά ύψους μεταξύ εσωτ. & εξωτ. μονάδας (εσωτ. μονάδα λίγο κάτω από την εξωτ. μονάδα)**	m	10	10	10	10
Μέγιστη διαφορά ύψους μεταξύ εσωτ. μονάδων	m	10	10	10	10
Τύπος ψυκτικού μέσου		R32	R32	R32	R32
GWP		675	675	675	675

(\*) στη μέγιστη απόσταση η απόδοση είναι περίπου 90%.

(\*\*) με διαφορά ύψους πάνω από 5 m, συνιστάται η χρήση παγίδας.

## 2.10 Ανάκτηση του ψυκτικού μέσου

Διαδικασία για την επιστροφή όλου του ψυκτικού μέσου στην εξωτερική μονάδα:

1. Ξεβιδώστε τα πώματα από τις στρόφιγγες στις βαλβίδες δυο και τριών δρόμων
2. Ρυθμίστε τη συσκευή στη λειτουργία ψύξης (ελέγξτε αν λειτουργεί ο συμπιεστής) και αφήστε τη συσκευή αναμμένη για μερικά λεπτά.
3. Συνδέστε το μετρητή πίεσης
4. Κλείστε τη βαλβίδα δυο δρόμων
5. Όταν ο μετρητής πίεσης δείξει "0", κλείστε τη βαλβίδα τριών δρόμων και απενεργοποιήστε αμέσως τη μονάδα κλιματισμού
6. Τοποθετήστε τα πώματα στις βαλβίδες

### ΠΡΟΕΙΔΟΠΟΙΗΣΗ:

Επαναπληρώστε το ψυκτικό αέριο, όπως απαιτείται, σύμφωνα με τις οδηγίες που παρέχονται με το προϊόν που χρησιμοποιείται, φορώντας προστατευτικό ρουχισμό και αποφεύγοντας τις απότομες εκλύσεις αερίου από το δοχείο ή από τις ενώσεις του συστήματος

## 2.11 Πλήρωση με ψυκτικό αέριο

Πριν προχωρήσετε στη διαδικασία πλήρωσης ψυκτικού μέσου, ελέγξτε ότι όλες οι βαλβίδες και οι στρόφιγγες είναι κλειστές.

ΣΗΜΕΙΩΣΗ: κατά την αρχική εγκατάσταση, εκτελέστε τη διαδικασία που περιγράφεται στην παράγραφο 2.9 "Δημιουργία ενός κενού και έλεγχος της στεγάνωσης".

1. Συνδέστε τη χαμηλή πίεση του μετρητή πίεσης στη βαλβίδα παροχής και συνδέστε το δοχείο ψυκτικού μέσου με την κεντρική είσοδο του μετρητή πίεσης. Ανοίξτε το δοχείο ψυκτικού μέσου και έπειτα ανοίξτε το πώμα στην κεντρική βαλβίδα και λειτουργήστε τη βαλβίδα καρφίτσα μέχρι να ακούσετε το ψυκτικό μέσο να εξέρχεται. Μετά απελευθερώστε την καρφίτσα και βιδώστε το πώμα στη θέση του.
2. Ανοίξτε τη βαλβίδα τριών δρόμων και τη βαλβίδα δυο δρόμων.
3. Ενεργοποιήστε τη μονάδα κλιματισμού στη λειτουργία ψύξης. Αφήστε την να λειτουργήσει για μερικά λεπτά.
4. Τοποθετήστε το δοχείο ψυκτικού μέσου στην ηλεκτρονική ζυγαριά και σημειώστε το βάρος του.
5. Ελέγξτε την πίεση που δείχνει ο μετρητής πίεσης.
6. Ανοίξτε το κουμπί "LOW" και επιτρέψτε τη σταδιακή ροή του ψυκτικού μέσου.
7. Όταν η πλήρωση του ψυκτικού μέσου στο κύκλωμα φτάσει στην καθορισμένη τιμή (υπολογισμένη μέσω της διαφοράς βάρους στο δοχείο), κλείστε το κουμπί "LOW".
8. Όταν η πλήρωση ολοκληρωθεί, ελέγξτε τη λειτουργία μετρώντας τη θερμοκρασία του σωλήνα αερίου με το ειδικό θερμόμετρο: η θερμοκρασία πρέπει να είναι 5-8°C πάνω από τη θερμοκρασία που εμφανίζεται στο τμήμα θερμοκρασίας εξάτμισης του μετρητή πίεσης. Τώρα ελέγξτε τη σταθερότητα της πίεσης συνδέοντας τη συνδεσμολογία μετρητή πίεσης με τη βαλβίδα παροχής τριών δρόμων. Ανοίξτε τις βαλβίδες δυο και τριών δρόμων εντελώς, ενεργοποιήστε τη μονάδα κλιματισμού και ελέγξτε για τυχόν διαρροές ψυκτικού μέσου με τη βοήθεια ανιχνευτή διαρροών (σε περίπτωση διαρροής, ακολουθήστε τη διαδικασία που περιγράφεται στην παράγραφο 2.10 "Ανάκτηση του ψυκτικού μέσου").
9. Αποσυνδέστε το μετρητή πίεσης από τη βαλβίδα και απενεργοποιήστε τη μονάδα κλιματισμού.
10. Αποσυνδέστε το δοχείο από το μετρητή πίεσης και κλείστε όλα τα πώματα.

### ΠΡΟΕΙΔΟΠΟΙΗΣΗ:

Μην απελευθερώνετε το ψυκτικό μέσο R32 στην ατμόσφαιρα.

Η συσκευή αυτή περιέχει ένα φθοριωμένο αέριο θερμοκηπίου, που καλύπτεται από το Πρωτόκολλο του Κυότο, με GWP\* =675. Δηλαδή, αν 1 kg αυτού του υγρού διέρρεε στην ατμόσφαιρα, η επίπτωση στην παγκόσμια θέρμανση θα ήταν 675 φορές μεγαλύτερη από 1 kg CO<sub>2</sub> στη διάρκεια μιας περιόδου 100 χρόνων.

Μην δοκιμάσετε να ασχοληθείτε με το κύκλωμα ψυκτικού μέσου ή να αποσυναρμολογήσετε το προϊόν μόνοι σας. Να απευθύνετε πάντα σε εξειδικευμένο τεχνικό.

(\* ) GWP ακρωνύμιο της φράσης "Δυνατότητα Παγκόσμιας Θέρμανσης" και αναφέρεται στο φαινόμενο του θερμοκηπίου.

### 3. ΗΛΕΚΤΡΙΚΕΣ ΣΥΝΔΕΣΕΙΣ

#### ΠΡΟΕΙΔΟΠΟΙΗΣΗ:

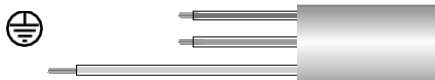
Πριν εκτελέσετε οποιαδήποτε ηλεκτρική σύνδεση, βεβαιωθείτε ότι οι μονάδες έχουν αποσυνδεθεί από το ηλεκτρικό δίκτυο και ότι τα συστήματα στα οποία πρέπει να συνδεθεί ο εξοπλισμός βρίσκονται σε συμμόρφωση προς τα ισχύοντα πρότυπα.

- Να χρησιμοποιείτε μόνο καλώδια κατάλληλης διατομής.
- Αφήστε κάποιο πρόσθετο μήκος στα καλώδια σύνδεσης για μελλοντική συντήρηση.
- Ποτέ μην συνδέετε το καλώδιο τροφοδοσίας κόβοντάς το στα δυο επειδή μπορεί να προκληθεί φωτιά.
- Αν το καλώδιο τροφοδοσίας καταστραφεί, πρέπει να αντικατασταθεί από τον κατασκευαστή ή από τεχνικό βοηθό του, ή τουλάχιστον από άτομο κατάλληλα εκπαιδευμένο για την αποφυγή κάθε κινδύνου.

#### ΣΗΜΕΙΩΣΗ:

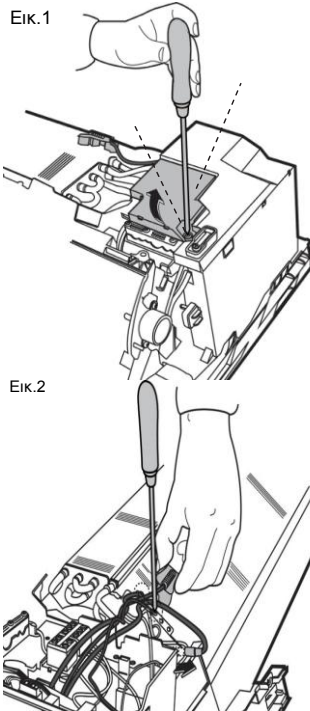
Γυμνώστε και τα δυο άκρα των αγωγών στο καλώδιο τροφοδοσίας και στο καλώδιο σύνδεσης εσωτερικής-εξωτερικής, μονάδας, όπως στην εικόνα, και χρησιμοποιήστε το μακρύτερο σύρμα γείωσης από τα ενεργά σύρματα.

Βεβαιωθείτε ότι τα σύρματα δεν έρχονται σε επαφή με τους σωλήνες ή άλλα μεταλλικά τμήματα.

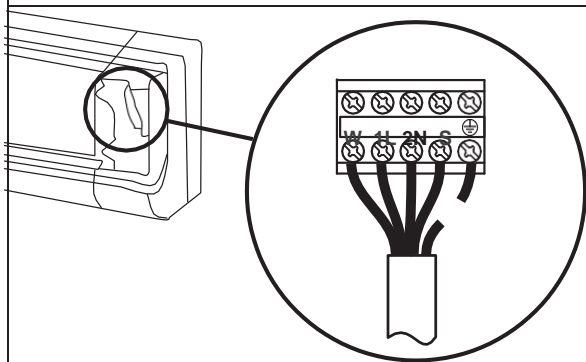


#### 3.1 Σύνδεση εσωτερικής μονάδας

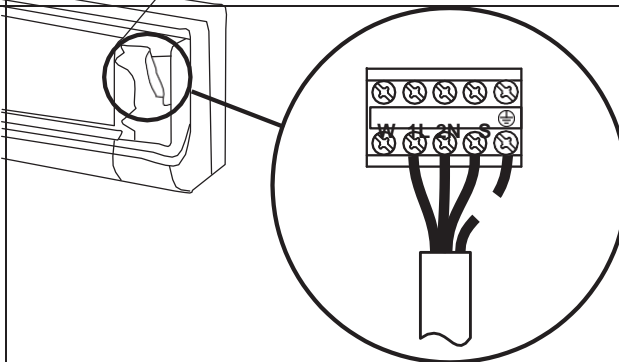
1. Ανυψώστε το πλαίσιο και αφαιρέστε το καπάκι του πίνακα τερματικών.
2. Απλώστε το καλώδιο σύνδεσης εσωτερικής/εξωτερικής μονάδας πίσω από την εσωτερική μονάδα και προετοιμάστε το άκρο του καλωδίου.
3. Συνδέστε τους αγωγούς στα τερματικά βίδας, σύμφωνα με την αρίθμηση.



#### ΕΓΚΑΤΑΣΤΑΣΗ ΤΥΠΟΥ MONOSPLIT



#### ΕΓΚΑΤΑΣΤΑΣΗ ΤΥΠΟΥ MULTISPLIT

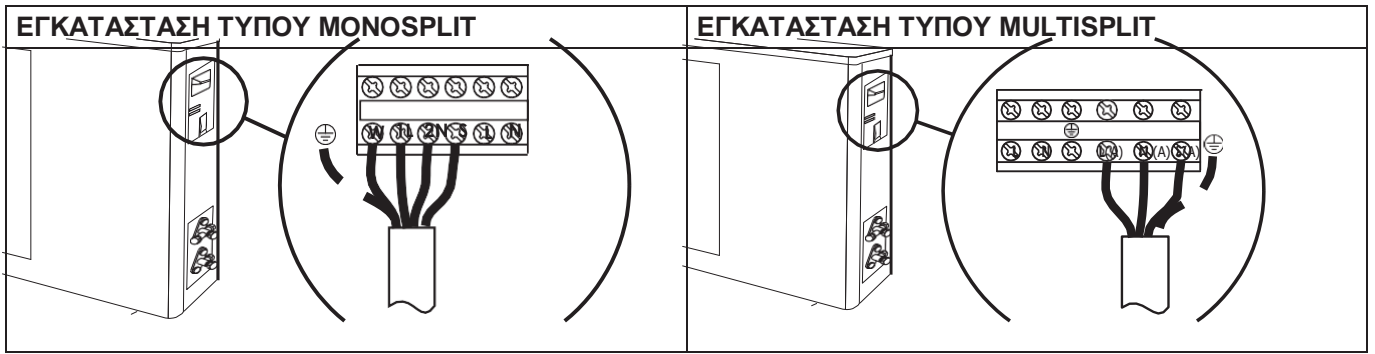


4. Χρησιμοποιήστε την κλέμμα που βρίσκεται κάτω από τον πίνακα ηλεκτρικών ακροδεκτών.
5. Τοποθετήστε πάλι το καπάκι στη θέση του, προσέχοντας να τοποθετηθεί σωστά.

ΣΗΜΕΙΩΣΗ: τα καλώδια σύνδεσης δεν πρέπει να δρομολογούνται κοντά σε κουτιά σύνδεσης, συστήματα ασύρματης μετάδοσης δεδομένων (wi-fi routers) ή άλλα καλώδια.

#### 3.2 Σύνδεση εξωτερικής μονάδας

1. Αφαιρέστε το καπάκι.
2. Συνδέστε τα σύρματα στα τερματικά βίδας με το ίδιο σύστημα αρίθμησης όπως και στην εσωτερική μονάδα. Βιδώστε τις βίδες του τερματικού πίνακα σφιχτά για να μην χαλαρώσουν.

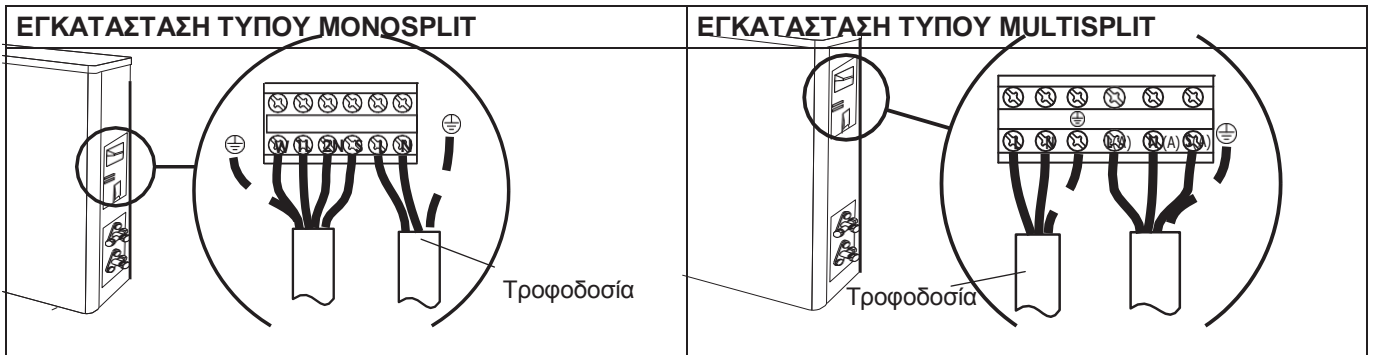


3. Σφίξτε τα καλώδια με το κολάρο στερέωσης.
4. Τοποθετήστε πάλι το καπάκι στη θέση του, προσέχοντας να τοποθετηθεί σωστά.

### 3.3 Σύνδεση στο δίκτυο ηλεκτρικού ρεύματος

Η σύνδεση της συσκευής πρέπει να ακολουθεί τα ευρωπαϊκά και εθνικά πρότυπα και να προστατεύεται από διαφορικό διακόπτη 30 mA. Η σύνδεση στο δίκτυο πρέπει να είναι μόνιμη (χωρίς τη χρήση πρίζας) και να διαθέτει έναν πολυπολικό διακόπτη που βρίσκεται σε συμμόρφωση προς τα ισχύοντα πρότυπα CEIEN (κενό επαφής τουλάχιστον 3 mm όταν είναι ανοιχτός, κατά προτίμηση εξοπλισμένος με ασφάλεια). Η σωστή σύνδεση με ένα αποτελεσματικό σύστημα γείωσης είναι απαραίτητη για τη διασφάλιση της ασφαλούς λειτουργίας της συσκευής.

1. Αφαιρέστε το καπάκι.
2. Συνδέστε τους αγωγούς στα τερματικά βίδας. Βιδώστε τις βίδες του τερματικού πίνακα σφιχτά για να μην χαλαρώσουν.
3. Σφίξτε τα καλώδια με το κολάρο στερέωσης.
4. Τοποθετήστε πάλι το καπάκι στη θέση του, προσέχοντας να τοποθετηθεί σωστά.



### 3.4 Τύποι σύνδεσης

#### ΤΥΠΟΣ ΕΓΚΑΤΑΣΤΑΣΗΣ MONOSPLIT

Μοντέλο εξωτερικής μονάδας	Τροφοδοσία	Τύπος διακόπτη	Καλώδιο σύνδεσης	Τύπος καλωδίου σύνδεσης	Καλώδιο τροφοδοσίας	Τύπος καλωδίου τροφοδοσίας
ALYS R32 25 MD0-O	220-240 ~ 50 Hz	20 A	5G 1,5 mm <sup>2</sup>	H07RN-F	3G 1,5 mm <sup>2</sup>	H07RN-F
ALYS R32 35 MD0	220-240 ~ 50 Hz	20 A	5G 1,5 mm <sup>2</sup>	H07RN-F	3G 1,5 mm <sup>2</sup>	H07RN-F
ALYS R32 50 MD0	220-240 ~ 50 Hz	20 A	5G 2,5 mm <sup>2</sup>	H07RN-F	3G 2,5 mm <sup>2</sup>	H07RN-F
ALYS R32 70 MD0	220-240 ~ 50 Hz	30 A	5G 2,5 mm <sup>2</sup>	H07RN-F	3G 2,5 mm <sup>2</sup>	H07RN-F

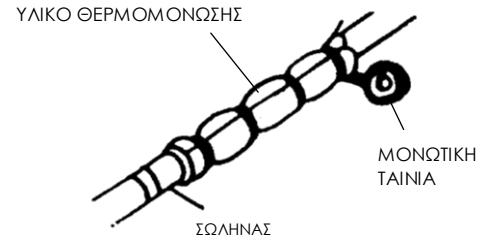
#### ΤΥΠΟΣ ΕΓΚΑΤΑΣΤΑΣΗΣ MULTISPLIT

Μοντέλο εξωτερικής μονάδας	Τροφοδοσία	Τύπος διακόπτη	Καλώδιο σύνδεσης	Τύπος καλωδίου σύνδεσης	Καλώδιο τροφοδοσίας	Τύπος καλωδίου τροφοδοσίας
DUAL 50 XDOC-O	220-240 ~ 50 Hz	20 A	4G 1,5 mm <sup>2</sup>	H07RN-F	3G 1,5 mm <sup>2</sup>	H07RN-F
TRIAL 80 XDOC-O	220-240 ~ 50 Hz	30 A	4G 1,5 mm <sup>2</sup>	H07RN-F	3G 1,5 mm <sup>2</sup>	H07RN-F
QUAD 110 XDOC-O	220-240 ~ 50 Hz	30 A	4G 2,5 mm <sup>2</sup>	H07RN-F	3G 2,5 mm <sup>2</sup>	H07RN-F

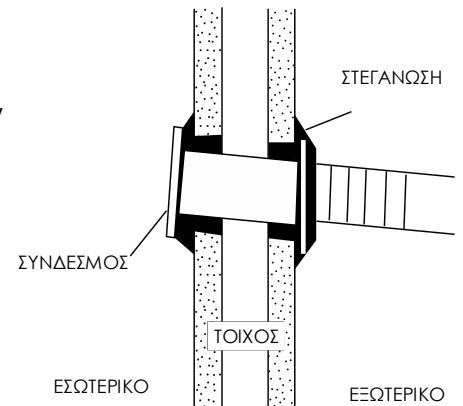
## 4. ΤΕΛΙΚΑ ΣΤΑΔΙΑ

### ΠΡΟΕΙΔΟΠΟΙΗΣΗ:

- Χρησιμοποιήστε εργαλεία και εξοπλισμό κατάλληλα για το συγκεκριμένο σκοπό.
- Να προστατεύετε πάντα τα καλώδια και τους σωλήνες σύνδεσης από τυχόν ζημιά επειδή μπορεί να προκληθεί διαρροή αερίου (τραυματισμός από ψυχρά εγκαύματα).
- Να συμπληρώνετε το ψυκτικό αέριο σύμφωνα με τις οδηγίες που περιλαμβάνονται στο δελτίο δεδομένων ασφαλείας του προϊόντος. Να φοράτε προστατευτικό ρουχισμό και να αποφεύγετε τις απότομες εκλύσεις αερίου από τη δεξαμενή ή τις συνδέσεις του συστήματος. (Τραυματισμός από ψυχρά εγκαύματα).



1. Τυλίξτε λίγο μονωτικό υλικό γύρω από τις συναρμογές της εσωτερικής μονάδας και σφίξτε το στη θέση του χρησιμοποιώντας ηλεκτρική (μονωτική) ταινία.
2. Σφίξτε το πρόσθετο τμήμα καλωδίου σήματος στο σωλήνα ή στην εξωτερική μονάδα.
3. Σφίξτε τις σωληνώσεις στον τοίχο (αρχικά καλύψτε τους σωλήνες με ηλεκτρική μονωτική ταινία) με μερικά κολάρα ή αλλιώς τοποθετήστε τους σωλήνες μέσα σε πλαστικά κανάλια.
4. Χρησιμοποιήστε το κατάλληλο στεγανωτικό για να κλείσετε την τρύπα στον τοίχο μέσα από την οποία περνάνε οι σωληνώσεις έτσι ώστε να μην διέρχεται αέρας ή νερό.
5. Εξωτερικά, μονώστε όλους τους γυμνούς σωλήνες και όλες τις βαλβίδες.
6. Αν οι σωλήνες πρέπει να περάσουν πάνω από το ταβάνι ή μέσω ενός ζεστού και υγρού μέρους, τυλίξτε όλες τις σωλήνες με πρόσθετο μονωτικό υλικό που πωλείται για προστασία κατά του σχηματισμού συμπύκνωσης.



### 4.1 Δοκιμές

Ελέγξτε τα ακόλουθα σημεία:

#### - ΕΣΩΤΕΡΙΚΗ ΜΟΝΑΔΑ

1. Τα πλήκτρα ON/OFF και FAN λειτουργούν κανονικά;
2. Το πλήκτρο MODE λειτουργεί κανονικά;
3. Τα πλήκτρα για την τιμή ρύθμισης και το TIMER λειτουργούν κανονικά;
4. Ανάβουν όλες οι λυχνίες LED;
5. Οι περσίδες λειτουργούν έτσι ώστε να κατευθύνουν αποτελεσματικά τη ροή του αέρα;
6. Εκτελείται κανονικά η αποστράγγιση της υγραποίησης;

#### - ΕΞΩΤΕΡΙΚΗ ΜΟΝΑΔΑ

1. Υπάρχει θόρυβος ή κραδασμός κατά τη λειτουργία;
2. Υπάρχει περίπτωση να ενοχλούνται οι γείτονες από το θόρυβο, τη ροή του αέρα ή την αποστράγγιση της υγραποίησης;
3. Μήπως υπάρχει διαρροή ψυκτικού μέσου;

### ΣΗΜΕΙΩΣΗ:

Ο ηλεκτρονικός έλεγχος θα επιτρέψει στον συμπιεστή να ξεκινήσει τρία λεπτά μετά την ενεργοποίηση της μονάδας.

**ΠΡΟΕΙΔΟΠΟΙΗΣΗ:**

- Πριν από την εκτέλεση οποιασδήποτε εργασίας βεβαιωθείτε ότι οι μονάδες έχουν αποσυνδεθεί από το ηλεκτρικό δίκτυο.
- Βεβαιωθείτε ότι τα συστήματα στα οποία θα συνδεθεί η συσκευή βρίσκονται σε συμμόρφωση προς τα ισχύοντα πρότυπα.

**ΕΛΕΓΧΟΙ ΧΩΡΙΣ ΤΗ ΧΡΗΣΗ ΕΡΓΑΛΕΙΩΝ Ή ΟΡΓΑΝΩΝ****Λειτουργία Ψύξης – Οπτικοί έλεγχοι της Εσωτερικής Μονάδας**

Πρόβλημα	Έλεγχος	Ενέργεια
1 – Παγετός σχηματίζεται στον εναλλάκτη θερμότητας της Εσωτερικής Μονάδας.	<b>1.A</b> – Παγετός μόνο στη βάση του εναλλάκτη θερμότητας: διαρροή αερίου. – Παγετός καλύπτει όλον τον εναλλάκτη θερμότητας: φραγμένο φίλτρο αέρα. Η θερμοκρασία δωματίου είναι χαμηλή (< 20°C).	<ul style="list-style-type: none"> <li>· Βρείτε τη διαρροή και επαναπληρώστε.</li> <li>· Καθαρίστε το φίλτρο αέρα. Αποσυνδέστε τη συσκευή και κλείστε το διακόπτη πριν τον καθαρισμό (κίνδυνος ηλεκτροπληξίας).</li> <li>· Ελέγξτε τη θερμοκρασία δωματίου.</li> </ul>
2 – Δεν υπάρχει υγραποίηση.	<b>2.A</b> – Αν ο εναλλάκτης Εσωτερικής Μονάδας παραμένει στεγνός και η ηλεκτρική κατανάλωση είναι πολύ χαμηλότερη από τη διαβαθμισμένη τιμή, υπάρχει διαρροή.	<ul style="list-style-type: none"> <li>· Βρείτε τη διαρροή.</li> <li>· Αντικαταστήστε τον εναλλάκτη θερμότητας.</li> </ul>
3 – Ο συμπιεστής λειτουργεί αλλά υπάρχει χαμηλή ψύξη.	<b>3.A</b> – Ο εναλλάκτης Εξωτερικής Μονάδας είναι φραγμένος ή καλυμμένος: δεν υπάρχει καλή ανταλλαγή θερμότητας. <b>3.B</b> – Τα πτερύγια του εναλλάκτη θερμότητας της Εξωτερικής Μονάδας έχουν λυγίσει.	<ul style="list-style-type: none"> <li>· Καθαρίστε τον εναλλάκτη θερμότητας της Εξωτερικής Μονάδας.</li> <li>· Ευθυγραμμίστε τα πτερύγια στον εξωτερικό εναλλάκτη θερμότητας.</li> </ul>
4 – Η θερμοκρασία του αέρα είναι χαμηλή αλλά υπάρχει λίγη ψύξη.	<b>4.A</b> – Φραγμένο φίλτρο Εσωτερικής Μονάδας. <b>4.B</b> – Ο αέρας επανακυκλοφορεί στην Εσωτερική Μονάδα. <b>4.Γ</b> – Το μηχάνημα δεν έχει το σωστό μέγεθος ή είναι υπερφορτωμένο (π.χ. πηγές θερμότητας, συνωστισμός,...).	<ul style="list-style-type: none"> <li>· Καθαρίστε το φίλτρο.</li> <li>· Ενισχύστε την ελεύθερη κυκλοφορία του αέρα.</li> <li>· Αντικαταστήστε τη συσκευή ή απομακρύνετε την υπερφόρτωση.</li> </ul>
5 – Ο συμπιεστής δεν ξεκινά.	<b>5.A</b> – Ο συμπιεστής είναι πολύ ζεστός: προστασία θερμότητας.	<ul style="list-style-type: none"> <li>· Περιμένετε να πέσει η θερμοκρασία.</li> </ul>
6 – Η συσκευή σταματά μετά από λειτουργία μερικών λεπτών.	<b>6.A</b> – Ο ανεμιστήρας της Εσωτερικής Μονάδας έσπασε.	<ul style="list-style-type: none"> <li>· Αντικαταστήστε τον κινητήρα.</li> <li>· Χρησιμοποιείτε μόνο αυθεντικά ανταλλακτικά.</li> </ul>

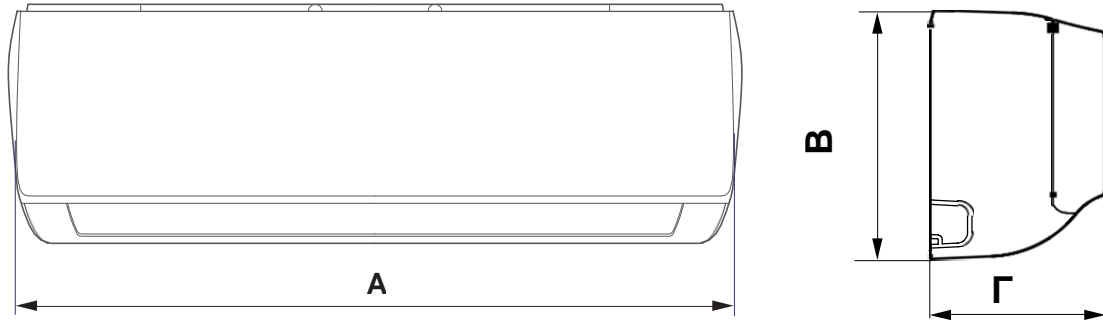
**ΠΡΟΒΛΗΜΑΤΑ ΛΕΙΤΟΥΡΓΙΑΣ – ηλεκτρικά**

Πρόβλημα	Έλεγχος	Ενέργεια
1 – Η συσκευή δεν δίνει σημεία ζωής (καμιά λυχνία LED αναμμένη, κανένας ήχος), ούτε όταν πιέζετε το πλήκτρο ON-OFF στην εσωτερική μονάδα.	<b>1.A</b> – Ελέγξτε μήπως υπάρχει διακοπή ρεύματος. <b>1.B</b> – Ελέγξτε μήπως το φως δεν είναι καλά στην πρίζα. <b>1.Γ</b> – Ελέγξτε μήπως κάρκε ο αυτόματος διακόπτης. <b>1.Δ</b> – Ελέγξτε μήπως ο επιλογέας είναι στη θέση παύσης.	<ul style="list-style-type: none"> <li>· Επαναφέρετε την ηλεκτρική τροφοδοσία και τις σωστές συνδέσεις.</li> <li>· Βάλτε το φως καλά στην πρίζα.</li> <li>· Επαναρυθμίστε τον αυτόματο διακόπτη.</li> <li>· Βάλτε τον επιλογέα σε άλλη λειτουργία.</li> </ul>
2 – Το τηλεχειριστήριο δεν λειτουργεί ή λειτουργεί μόνο από κοντά.	<b>2.A</b> – Ελέγξτε τις μπαταρίες. <b>2.B</b> – Ελέγξτε μήπως υπάρχουν εμπόδια (κουρτίνες ή διακοσμητικά) ανάμεσα στο τηλεχειριστήριο και στη μονάδα κλιματισμού. <b>2.Γ</b> – Ελέγξτε μήπως η απόσταση ανάμεσα στο τηλεχειριστήριο και τη μονάδα είναι πολύ μεγάλη.	<ul style="list-style-type: none"> <li>· Αντικαταστήστε τις μπαταρίες.</li> <li>· Απομακρύνετε όλα τα εμπόδια.</li> <li>· Πλησιάστε τη μονάδα κλιματισμού</li> </ul>

---

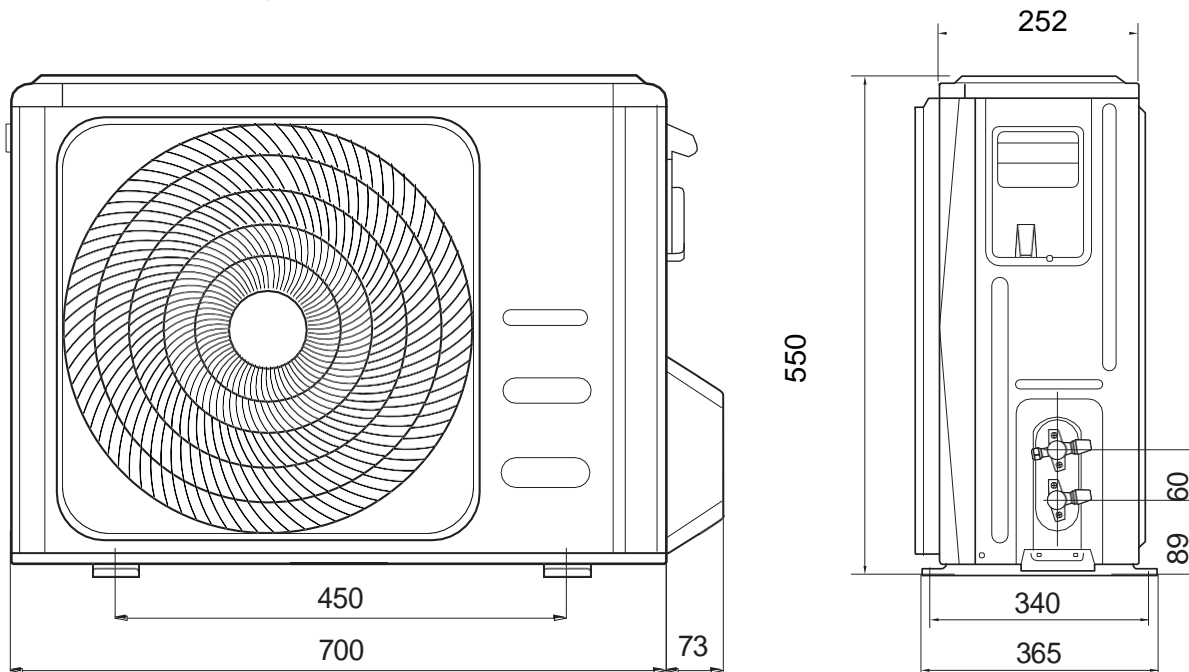
**ΕΞΩΤΕΡΙΚΗ ΜΟΝΑΔΑ**

**ΕΣΩΤΕΡΙΚΗ ΜΟΝΑΔΑ**

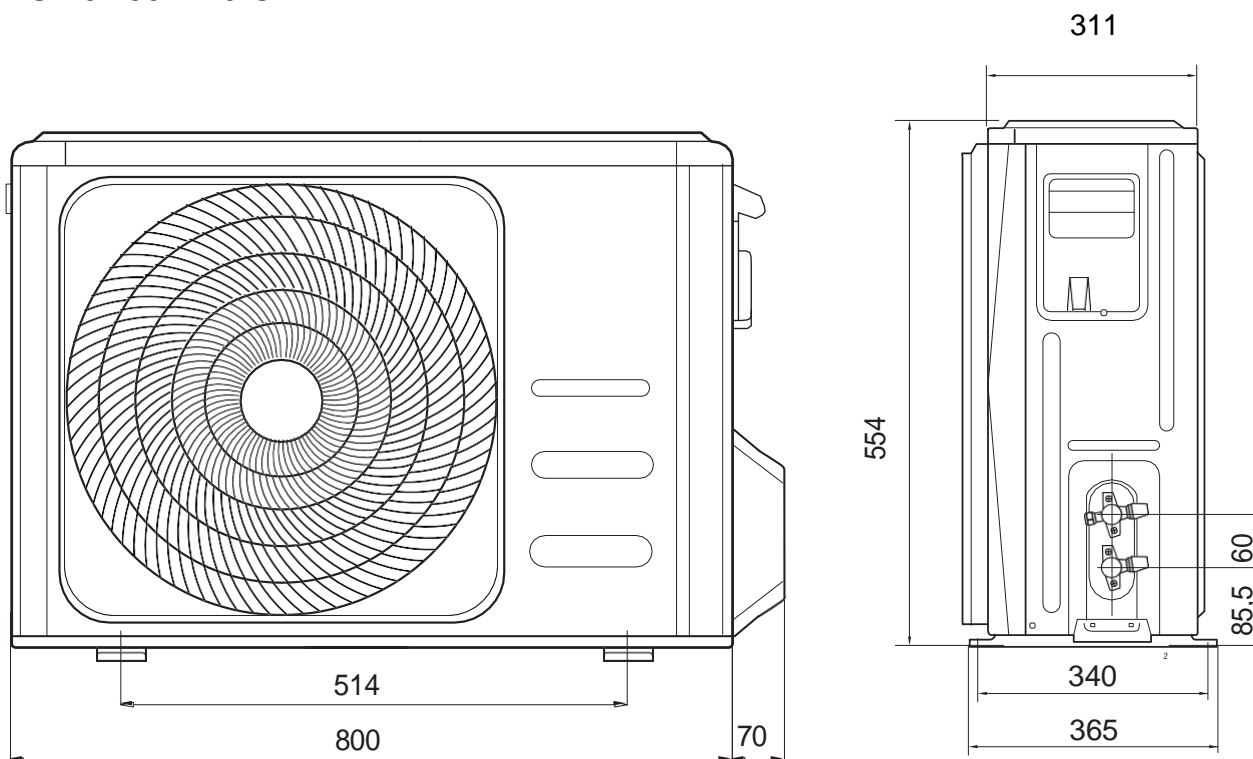


ΜΟΝΤΕΛΟ	A	B	Γ
ALYS R32 25 UDO-I	805	285	194
ALYS R32 35 UDO-I	805	285	194
ALYS R32 50 UDO-I	957	302	213
ALYS R32 70 UDO-I	1040	327	220

**ALYS R32 25 MD0-O, Alys R32 35 MD0-O**

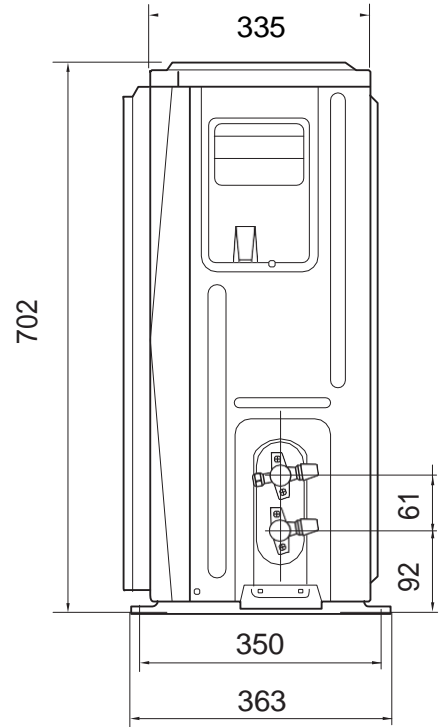
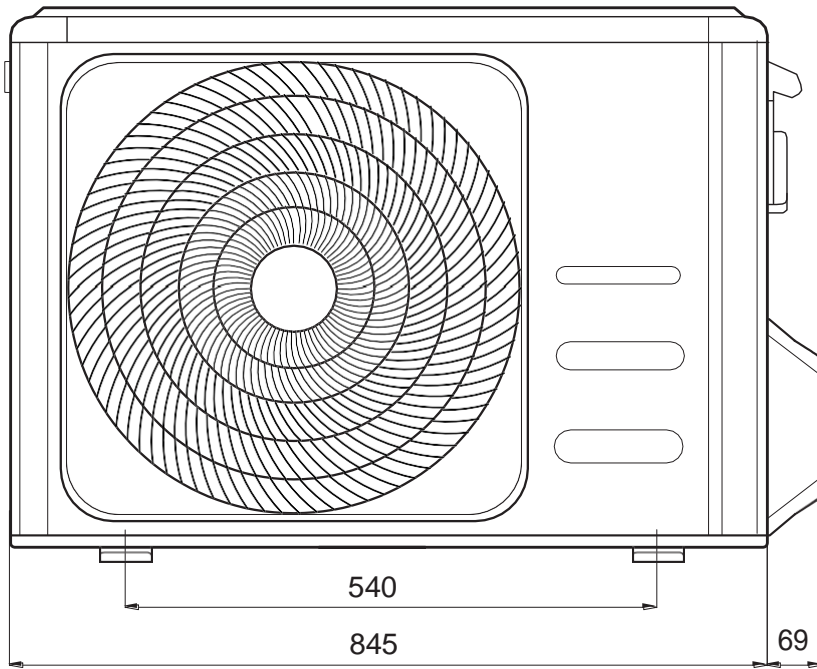


**ALYS R32 50 MD0-O**

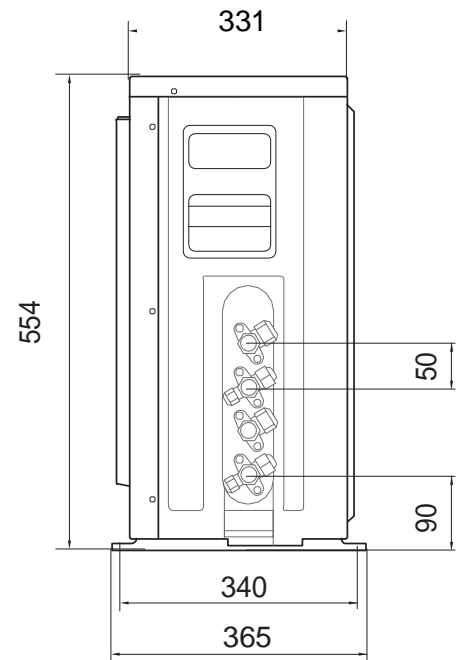
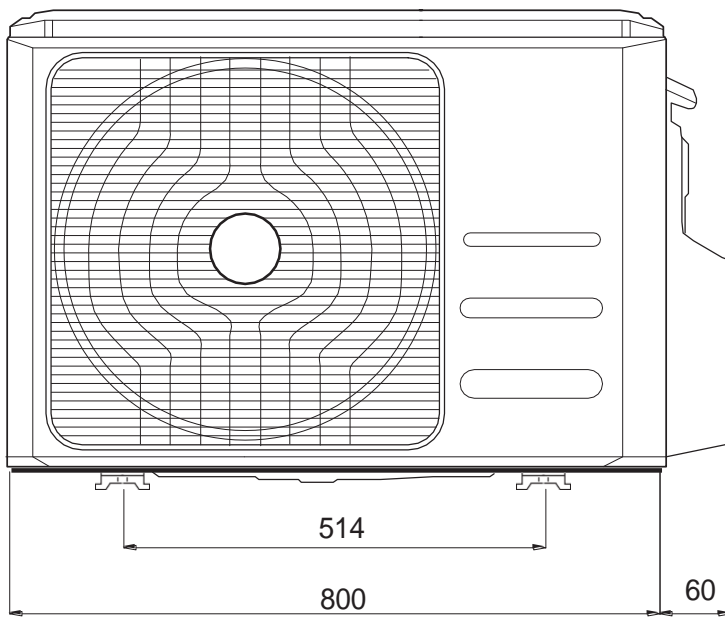




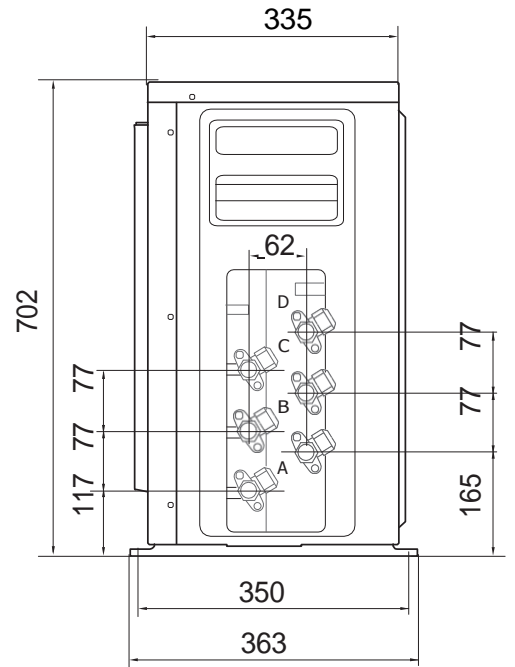
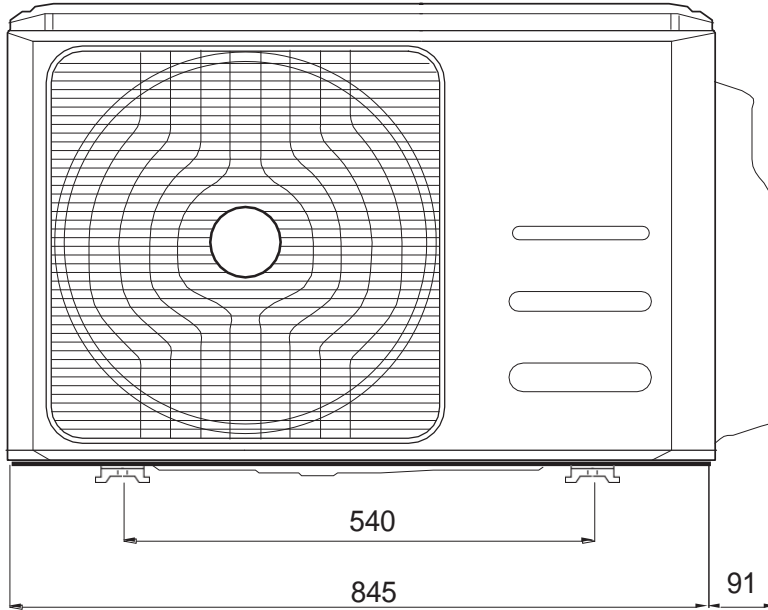
**ALYS R32 70 MD0-O**



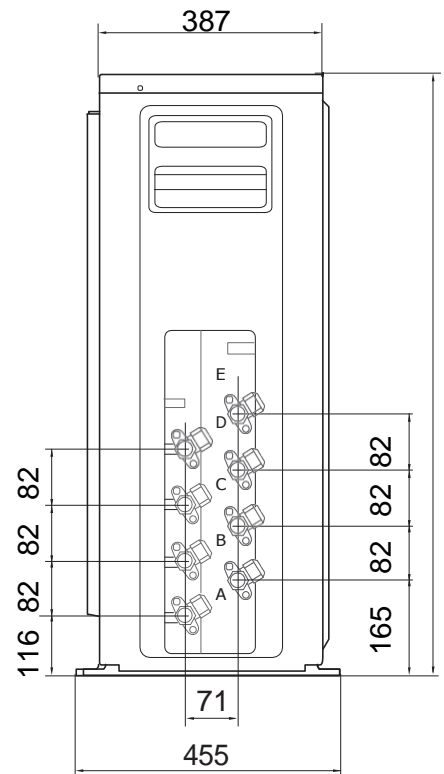
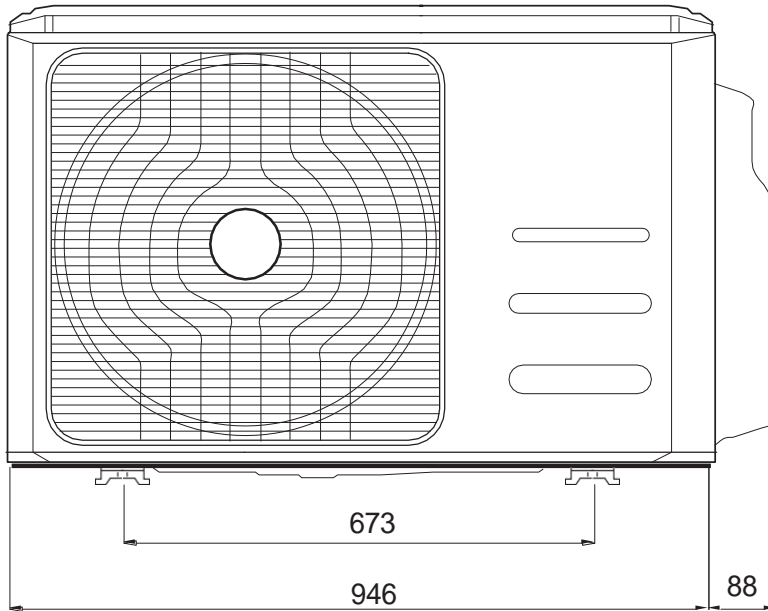
**DUAL 50 XDOC-O**



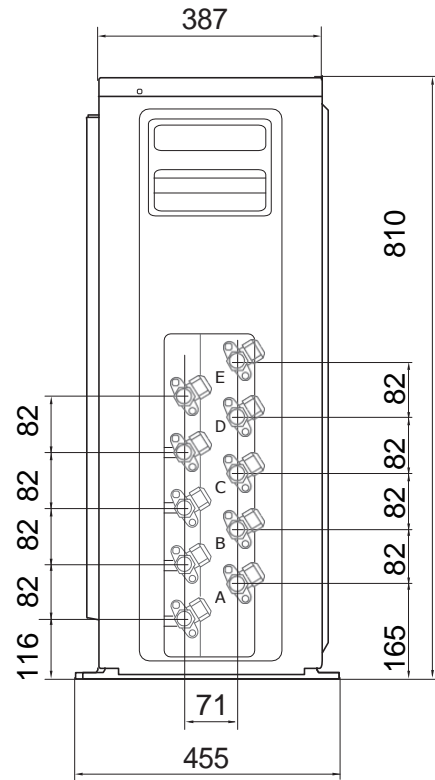
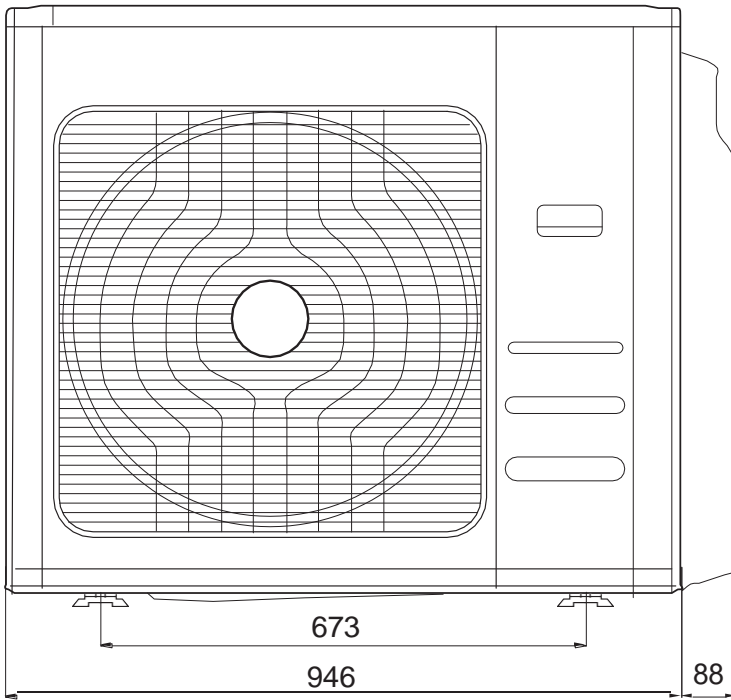
**TRIAL 80 XDOC-O**



**QUAD 110 XDOC-O**



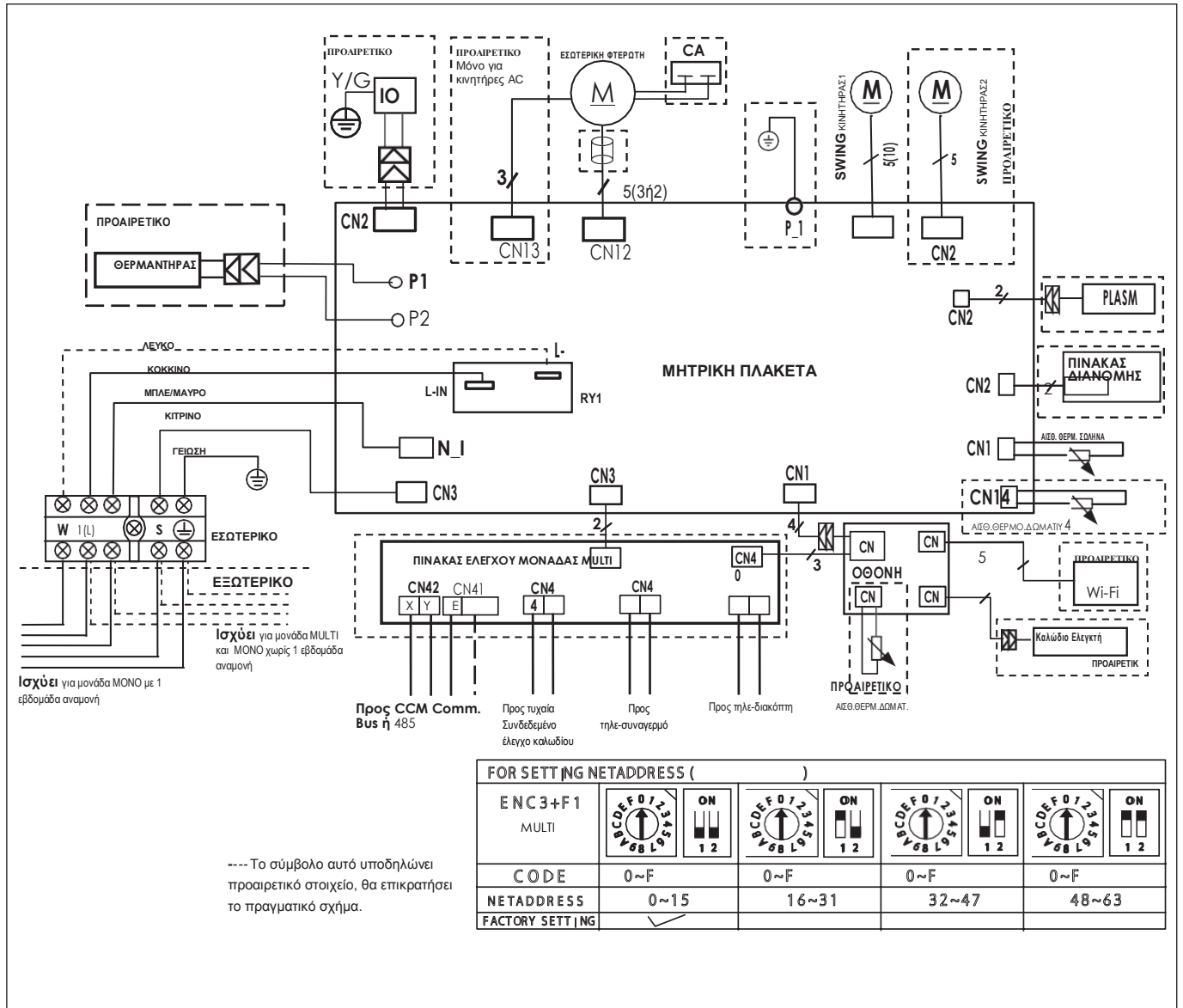
# PENTA 121 XDOC-O



# ΔΙΑΓΡΑΜΜΑΤΑ ΣΥΝΔΕΣΕΩΝ

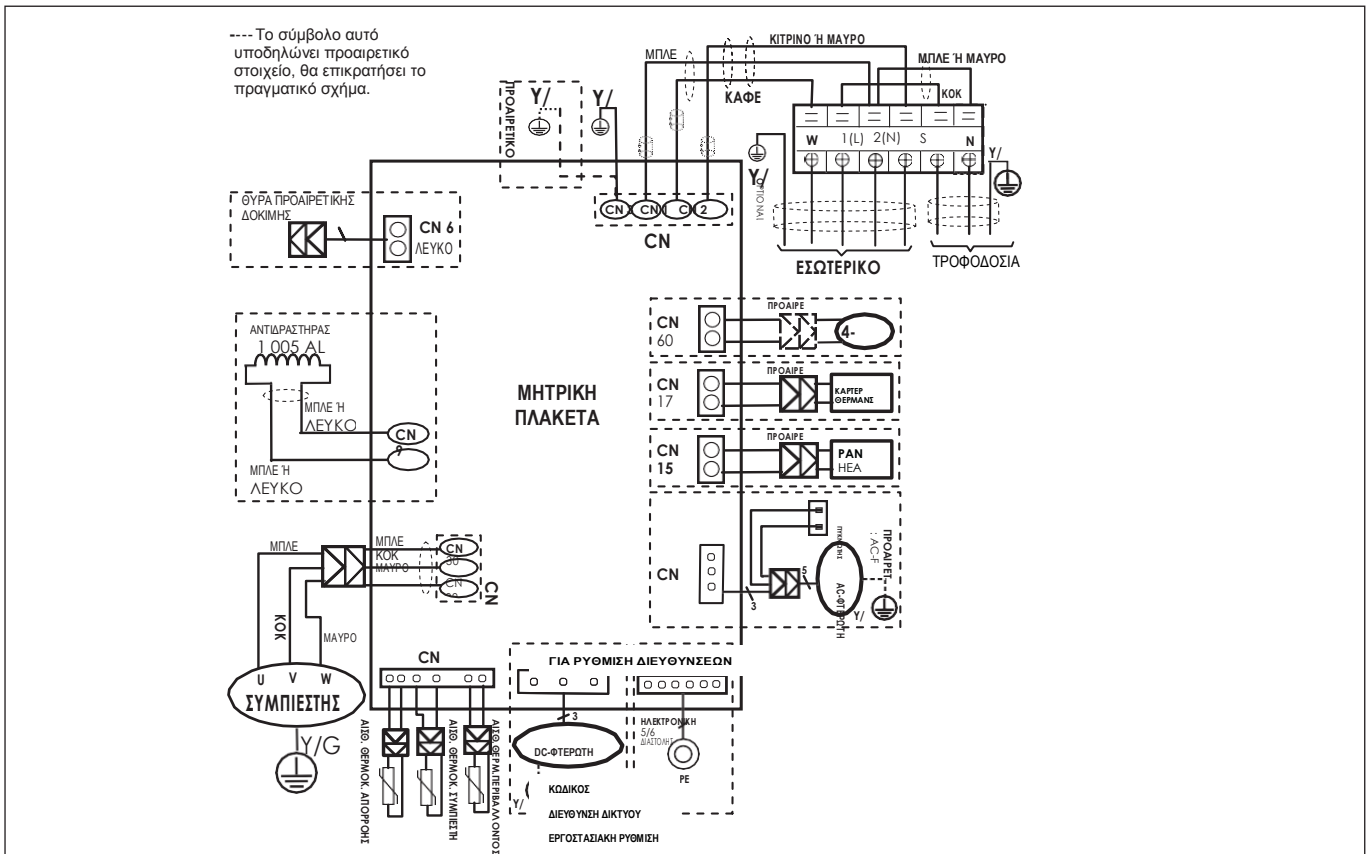
## ΕΣΩΤΕΡΙΚΗ ΜΟΝΑΔΑ

ALYS R32 UD0-I

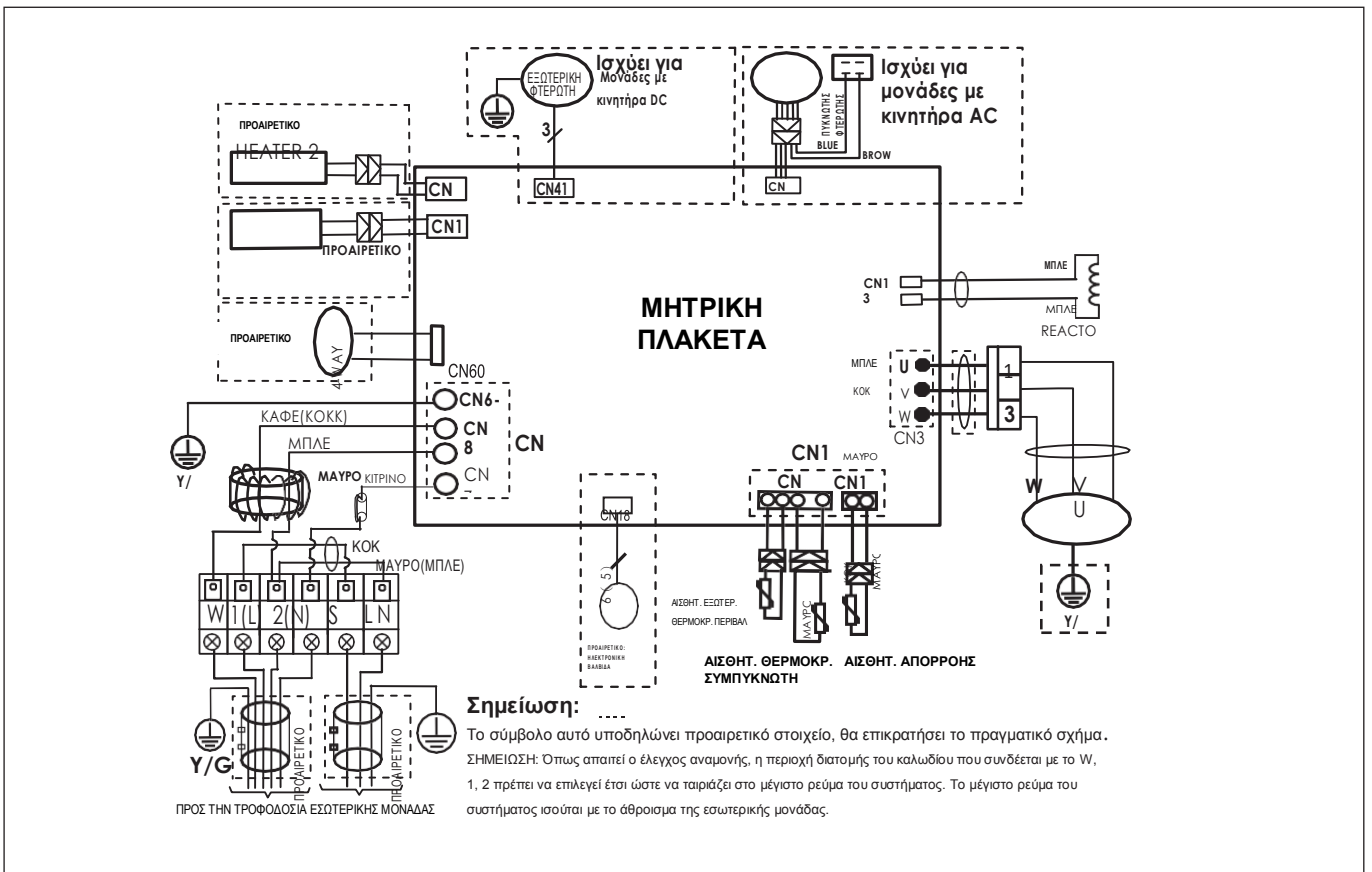


# ΕΞΩΤΕΡΙΚΗ ΜΟΝΑΔΑ

## ALYS R32 25 MD0-O - Alys R32 35 MD0-O - Alys R32 50 MD0-O



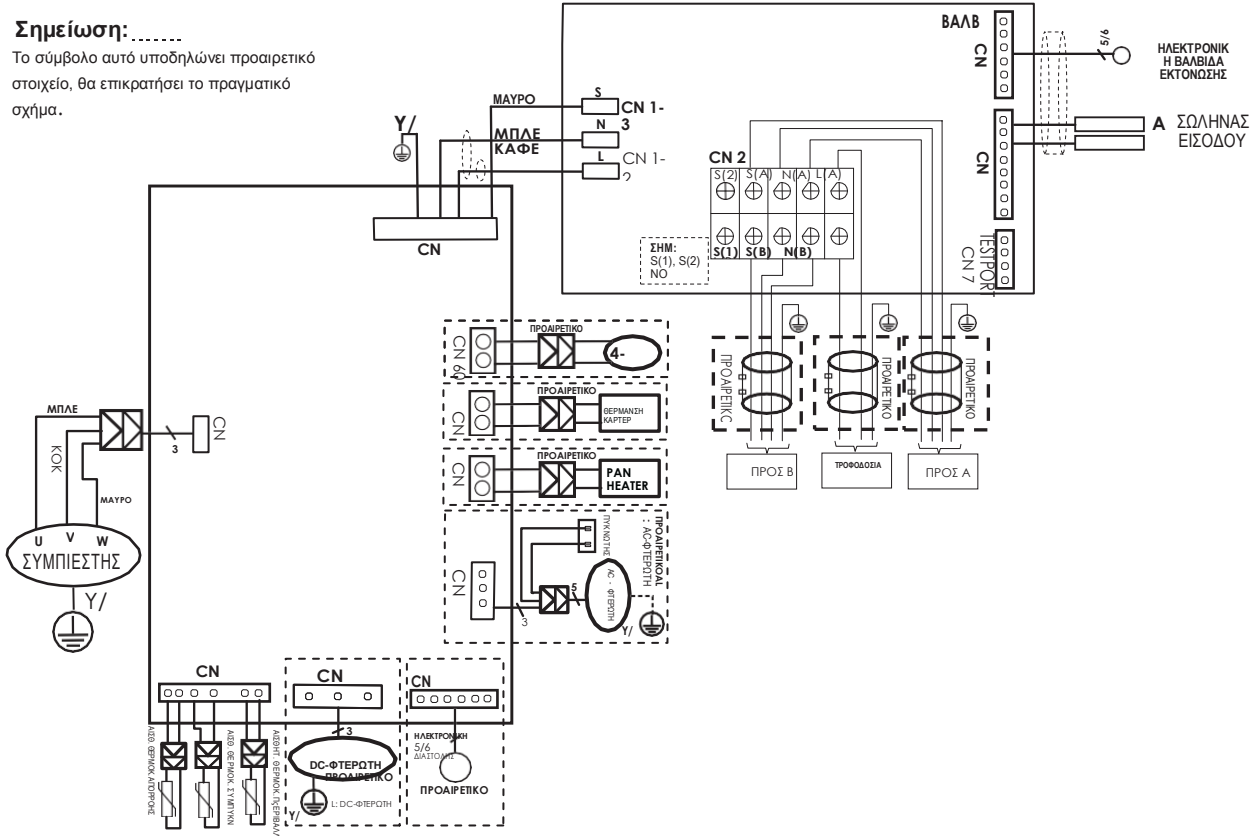
## ALYS R32 70 MD0-O



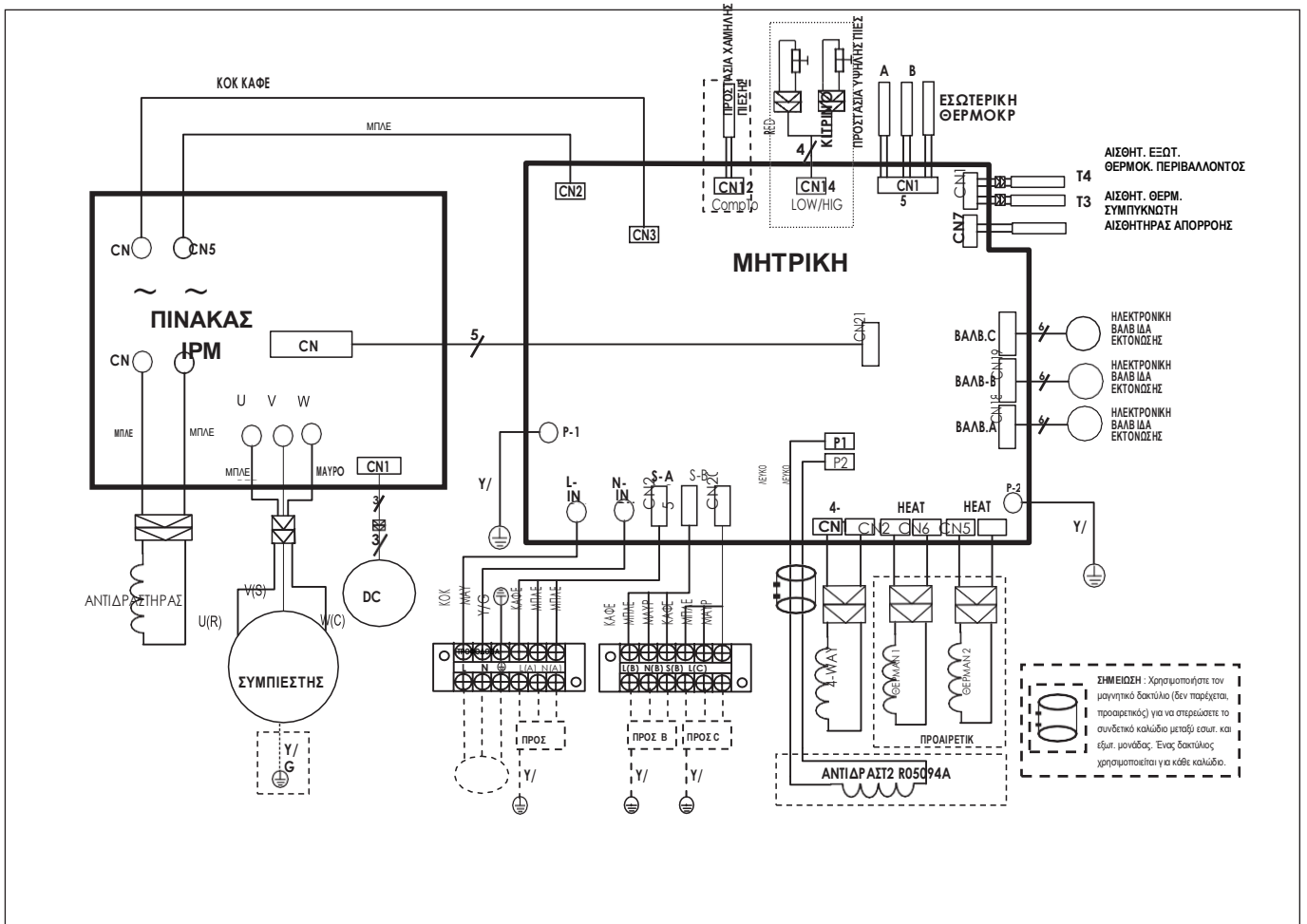
# DUAL 50 XD0C-O

## Σημείωση:.....

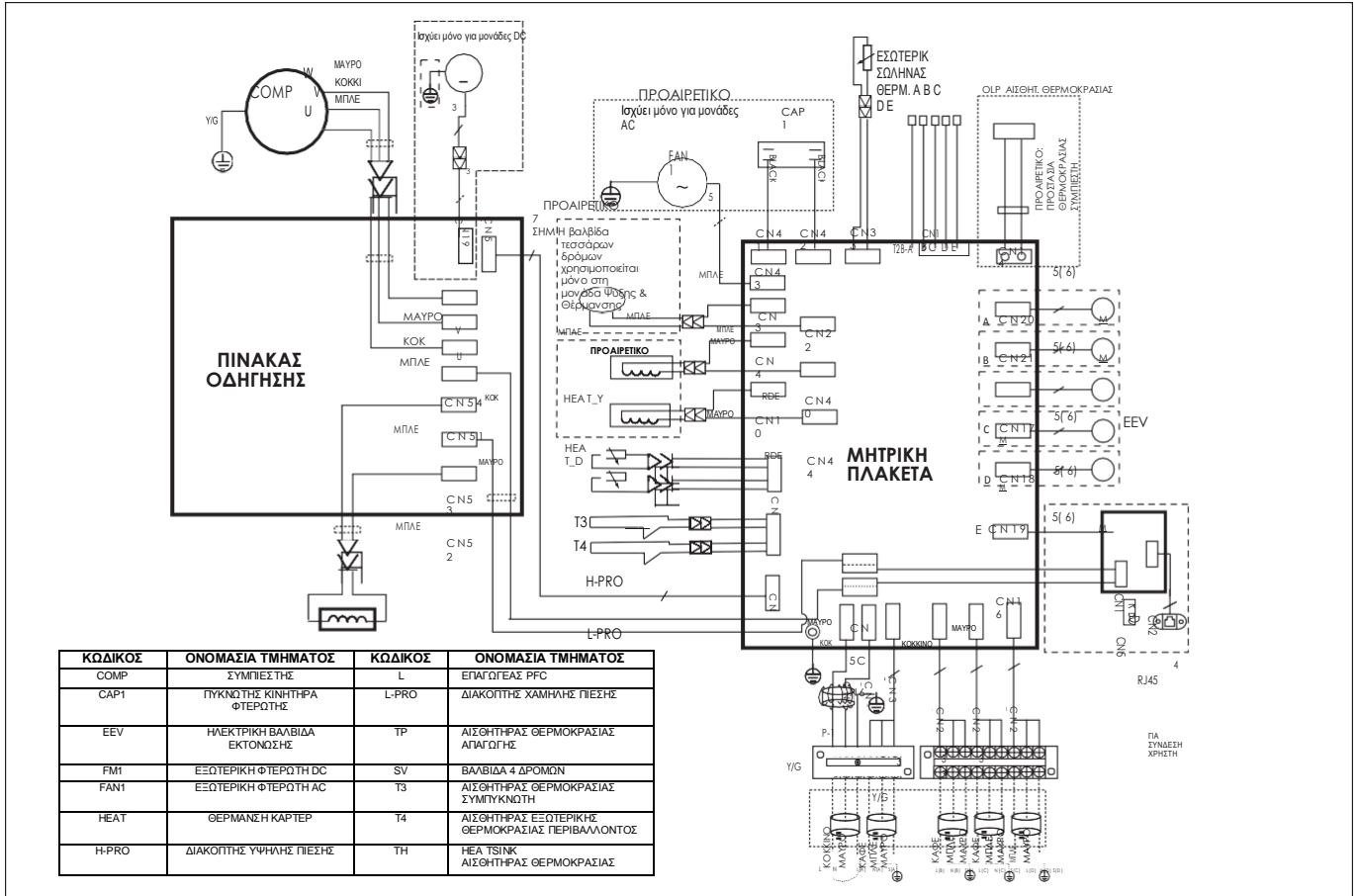
Το σύμβολο αυτό υποδηλώνει προαιρετικό στοιχείο, θα επικρατήσει το πραγματικό σχήμα.



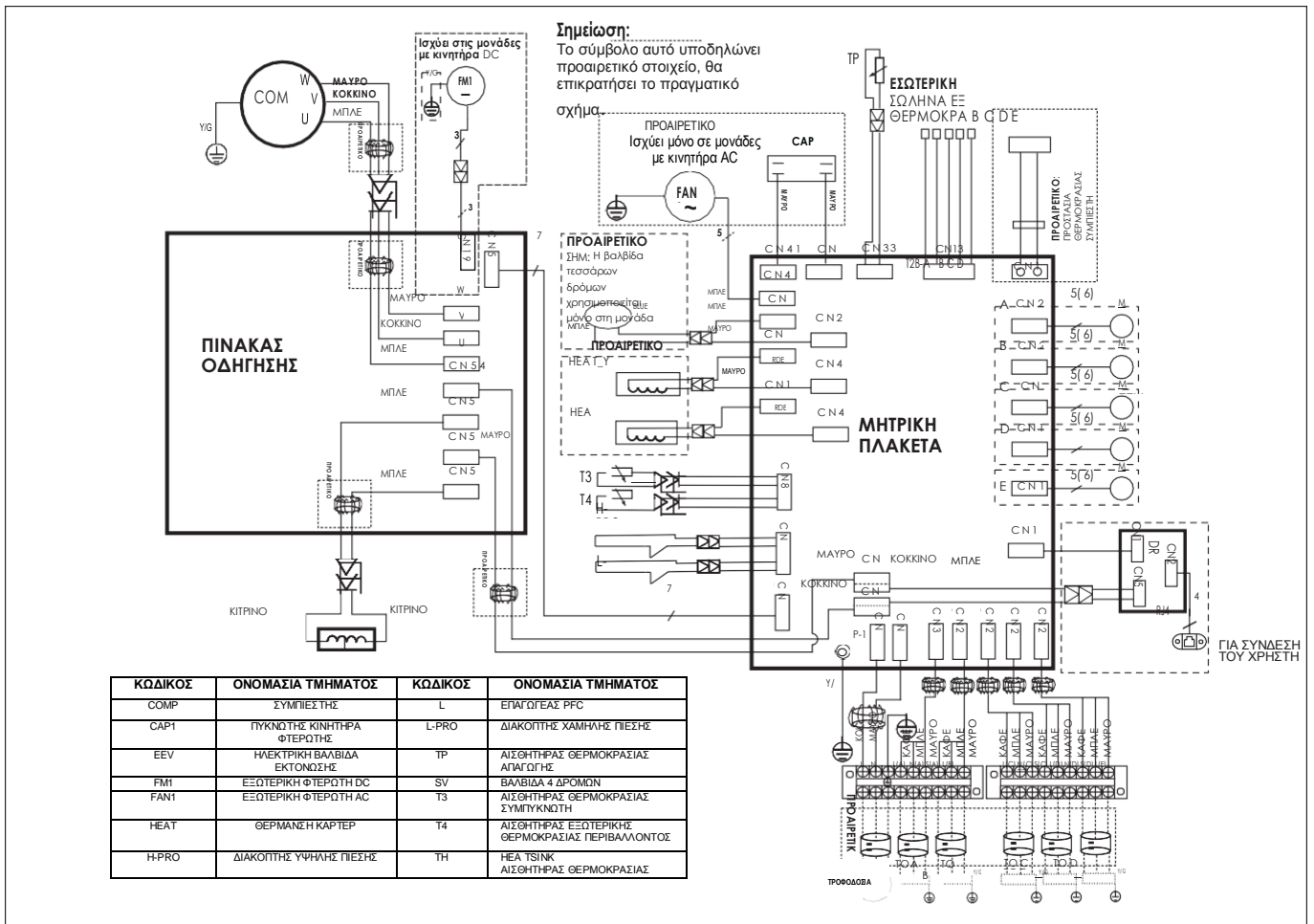
# TRIAL 80 XD0C-O



# QUAD 110 XD0C-O





# PENTA 121 XD0C-O





## ΥΠΟΜΝΗΜΑ

1. Μοντέλο
2. Τάση τροφοδοσίας
3. Κωδικός
4. Συχνότητα ηλεκτρικού ρεύματος
5. Ονομαστική ισχύς ψύξης(MIN-MAX)
6. Ονομαστική ισχύς θέρμανσης (MIN-MAX)
7. Ονομαστική απορρόφηση ισχύος ψύξης (MIN-MAX)
8. Ονομαστική απορρόφηση ισχύος θέρμανσης (MIN-MAX)
9. Μέγιστη απορροφούμενη ισχύς
10. Διαβάθμιση προστασίας IP
11. Βάρος
12. Αέριο ψυκτικό μέσο
13. GWP
14. Ποσότητα αερίου ψυκτικού μέσου
15. Τόνοι ισοδύναμου CO<sub>2</sub>
16. Τύπος προστασίας από ηλεκτροπληξία
17. Μέγιστη πίεση κυκλώματος (εκροή)
18. Μέγιστη πίεση κυκλώματος (αναρρόφηση)
19. Αριθμός σειράς
20. Κατασκευαστής

## ΣΗΜΑΝΣΗ ΕΣΩΤΕΡΙΚΗΣ ΜΟΝΑΔΑΣ

1	3
2	4
11	10
19	
20	 

## ΣΗΜΑΝΣΗ ΕΞΩΤΕΡΙΚΗΣ ΜΟΝΑΔΑΣ

1	3
2	
4	
5	
6	
7	
8	
9	
10	
11	
12	
13	
14	
15	
16	
17	
18	
19	
20	 





DESIGN ITALIANO

**Ariston Thermo SpA**  
**Viale A. Merloni, 45 • 60044 Fabriano (AN) - ITALY**

[ariston.com/gr](http://ariston.com/gr)

420010881200 - 12/2017