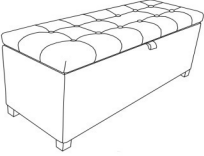
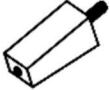



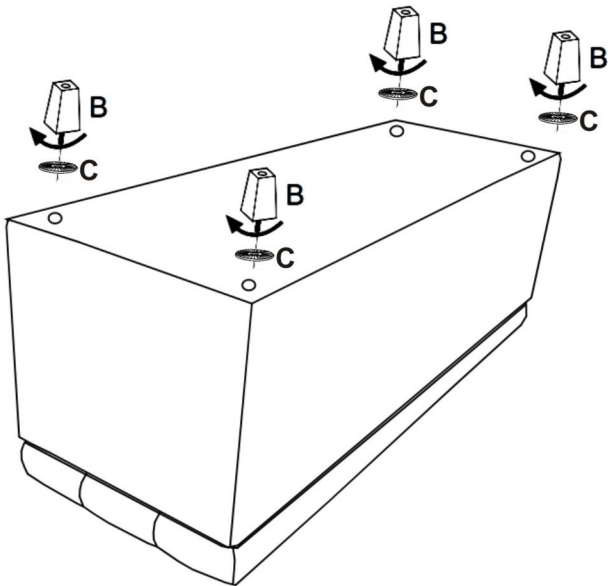
ΟΔΗΓΙΕΣ ΣΥΝΑΡΜΟΛΟΓΗΣΗΣ

ASSEMBLY INSTRUCTIONS

ΜΕΡΗ ΣΥΝΑΡΜΟΛΟΓΗΣΗΣ			
ΜΕΡΟΣ			ΠΟΣΟΤΗΤΑ
(A)	Chair ΣΚΑΜΠΩ		1pc /TEM
(B)	Feet ΠΟΔΙΑ		4pcs /TEM
(C)	Washer ΠΑΞΙΜΑΔΙ		4pcs /TEM

STEP1

ΒΗΜΑ 1



STEP2

ΒΗΜΑ 2

