



# ΜΗΧΑΝΗ ΦΙΝΙΡΙΣΜΑΤΟΣ ΗΛΕΚΤΡΙΚΗ



Πρωτότυπο Οδηγιών Χρήσης



5202650174826





---

Αγαπητή πελάτισσα,

Αγαπητέ πελάτη,

Συγχαρητήρια για την αγορά αυτού του προϊόντος **BUDGET**. Όπως όλα τα προϊόντα **BUDGET** έτσι και αυτό κατασκευάστηκε με βάση την τελευταία λέξη της τεχνολογίας και με τη χρήση αξιόπιστων εξαρτημάτων.

Παρακαλούμε αφιερώστε λίγα λεπτά πριν αρχίσετε να χρησιμοποιείτε το προϊόν και διαβάστε τις ακόλουθες οδηγίες χρήσης.

Ευχαριστούμε πολύ!

---

## Περιεχόμενα

<b>Πριν ξεκινήσετε...</b>	<b>6</b>
Σωστή χρήση του προϊόντος	6
Ποια είναι η σημασία των συμβόλων που χρησιμοποιούνται;	7
<b>Για την ασφάλειά σας</b>	<b>7</b>
Γενικές πληροφορίες ασφαλείας	7
Γενικές προειδοποιήσεις ασφαλείας ηλεκτρικών εργαλείων	11
Ασφάλεια του χώρου εργασίας	11
Ηλεκτρική ασφάλεια	11
Προσωπική ασφάλεια	13
Χρήση και φροντίδα του ηλεκτρικού εργαλείου	14
Συντήρηση – Service	15
Υποδείξεις ασφαλείας για μηχανές φινιρίσματος	15
Γενικές συμβουλές κοπής	16
Πρόσυετες υποδείξεις ασφαλείας	17
Ρουχισμός ατομικής προστασίας	19
<b>Το προϊόν σας με μια ματιά</b>	<b>20</b>
<b>Συναρμολόγηση</b>	<b>23</b>
<b>Λειτουργία</b>	<b>28</b>
Ενεργοποίηση και απενεργοποίηση	29
Συμβουλές κοπής	29
Επιμήκυνση της νάιλον μεσινέζας	30
Επιμήκυνση της νάιλον μεσινέζας στη λειτουργία	30
Επιμήκυνση της νάιλον μεσινέζας με το χέρι	30
<b>Καθαρισμός και συντήρηση</b>	<b>31</b>
<b>Αποθήκευση και μεταφορά</b>	<b>33</b>
<b>Τεχνικά στοιχεία</b>	<b>34</b>

---

<b>Αντιμετώπιση προβλημάτων.....</b>	<b>36</b>
<b>Απόρριψη.....</b>	<b>38</b>
<b>Εγγύηση .....</b>	<b>39</b>

---

## Πριν ξεκινήσετε...

### Σωστή χρήση του προϊόντος

Όταν χρησιμοποιείται για τον προβλεπόμενο σκοπό, αυτό το εργαλείο ανταποκρίνεται στις τελευταίες εξελίξεις της τεχνολογίας, καθώς και στις τρέχουσες απαιτήσεις ασφαλείας που ίσχυαν κατά τον χρόνο διάθεσής της.

Το εργαλείο έχει σχεδιαστεί για χρήση σε ιδιωτικούς κήπους, όπου η ετήσια χρήση, συνήθως, δεν υπερβαίνει τις 25 ώρες και χρησιμοποιείται, κυρίως, για την φροντίδα χλοοτάπητα, και άλλων περιοχών που είναι δύσκολο να φτάσει μια χλοοκοπτική μηχανή.

Το εργαλείο δεν προορίζεται για γεωργική ή δασική χρήση, ούτε και για χρήση σε δημόσιες εγκαταστάσεις, πάρκα ή γήπεδα. Η συμμόρφωση με αυτό το εγχειρίδιο που παρέχεται από τον κατασκευαστή αποτελεί προϋπόθεση για τη σωστή χρήση του μηχανήματος. Το εγχειρίδιο λειτουργίας περιέχει οδηγίες επισκευής και συντήρησης καθώς και οδηγίες χρήσης.

Το εργαλείο δεν είναι κατάλληλο για επαγγελματική χρήση.

Το εργαλείο δεν είναι κατάλληλο για οποιοδήποτε άλλο είδος χρήσης. Η ακατάλληλη χρήση ή η τροποποίηση του εργαλείου ή η χρήση εξαρτημάτων που δεν έχουν δοκιμαστεί και εγκριθεί από τον κατασκευαστή μπορεί να προκαλέσει απρόβλεπτες ζημιές!

Τυχόν χρήση που παρεκκλίνει από την προβλεπόμενη και δεν περιλαμβάνεται σε αυτές τις οδηγίες θεωρείται μη εξουσιοδοτημένη και απαλλάσσει τον κατασκευαστή από τη νομική του ευθύνη.

---

## Ποια είναι η σημασία των συμβόλων που χρησιμοποιούνται;

Οι σημειώσεις που υποδεικνύουν κίνδυνο και οι υπόλοιπες σημειώσεις προσδιορίζονται με σαφήνεια στο εγχειρίδιο οδηγιών. Χρησιμοποιούνται τα ακόλουθα σύμβολα:



Διαβάστε προσεκτικά τις οδηγίες χρήσης πριν τη χρήση. Τηρείτε όλες τις οδηγίες ασφαλείας

---

### **ΚΙΝΔΥΝΟΣ!**



**Άμεσος κίνδυνος για τη ζωή και κίνδυνος τραυματισμού!**

Άμεσα επικίνδυνη κατάσταση που μπορεί να οδηγήσει σε θάνατο ή σοβαρούς τραυματισμούς.

---

## Για την ασφάλειά σας

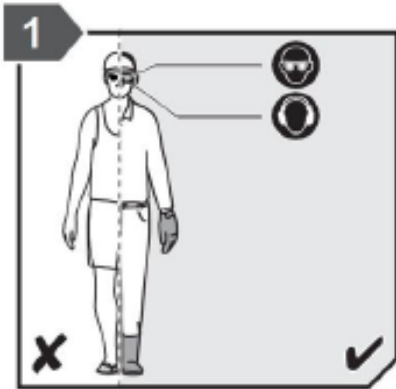
### Γενικές πληροφορίες ασφαλείας



### **ΠΡΟΕΙΔΟΠΟΙΗΣΗ !**

- Προκειμένου να χρησιμοποιήσει αυτό το εργαλείο με ασφάλεια, ο χρήστης θα πρέπει να έχει διαβάσει και κατανοήσει αυτές τις οδηγίες χρήσης, προτού χρησιμοποιήσει το εργαλείο για πρώτη φορά.
- Αν πωλήσετε ή μεταβιβάσετε το εργαλείο σε άλλο άτομο, πρέπει να του παραδώσετε και αυτές τις οδηγίες λειτουργίας.
- Έλεγχος του μηχανήματός σας. Ελέγξτε ότι τα μπουλόνια, τα παξιμάδια και οι βίδες είναι πλήρως στεγανά πριν από κάθε χρήση, ειδικά τα προστατευτικά καλύμματα και οι μηχανισμοί κίνησης. Οι κραδασμοί κατά τη χρήση ενδέχεται να τους προκαλέσουν χαλάρωση. Υιοθετήστε τη συνήθεια να ελέγχετε ότι όλα τα άλλα εργαλεία/εξοπλισμοί έχουν απομακρυνθεί από τον χώρο εργασίας πριν το θέσετε σε λειτουργία. Αντικαταστήστε τα εξαρτήματα που έχουν υποστεί βλάβη, έχουν χαθεί ή δεν είναι συμβατά πριν τη χρήση. Οι προειδοποιητικές σημάσεις φέρουν σημαντικές πληροφορίες. Αντικαταστήστε τυχόν προειδοποιητικές σημάσεις που λείπουν ή έχουν καταστραφεί.

- Ποτέ μην αφήνετε το εργαλείο να λειτουργεί χωρίς επίβλεψη. Μην αφήνετε το εργαλείο αφύλακτο έως ότου σταματήσει τελείως.
- Να φοράτε πάντα κατάλληλα υποδήματα, όπως μπότες εργασίας και παντελόνια κατά τη λειτουργία του μηχανήματος. Μη χρησιμοποιείτε τον εξοπλισμό εάν δεν φοράτε παπούτσια ή εάν φοράτε ανοιχτά σανδάλια. Να φοράτε πάντοτε προστατευτικά γυαλιά και προστατευτικά ακοής κατά τη λειτουργία του προϊόντος.



- Ελέγχετε σχολαστικά την περιοχή στην οποία πρόκειται να χρησιμοποιηθεί το προϊόν και απομακρύνετε όλα τα αντικείμενα που ενδέχεται να εκτιναχθούν από το μηχάνημα.
- Πριν από τη χρήση, ελέγχετε πάντα οπτικά τις λεπίδες, τα μπουλόνια και τα κοπτικά εξαρτήματα για να βεβαιωθείτε ότι δεν έχουν φθαρεί ή υποστεί ζημιά. Αντικαθιστάτε τα κατεστραμμένες ή φθαρμένες λεπίδες και μπουλόνια σε ομάδες, για να διατηρείτε την ισορροπία.
- Χρησιμοποιείτε μόνο εξαρτήματα εγκεκριμένα από τον κατασκευαστή.
- Μην χειρίζεστε το μηχάνημα υπό την επήρεια οινοπνευματωδών ή ναρκωτικών.
- Μη χρησιμοποιείτε ποτέ το μηχάνημα σε υγρές επιφάνειες. Αυτό ενδέχεται να σας κάνει να γλιστρήσετε κατά τη χρήση.
- Παραμένετε σε εγρήγορση. Μην χειρίζεστε το μηχάνημα υπό την επήρεια ναρκωτικών, οινοπνευματωδών ή οποιουδήποτε φαρμάκου που θα μπορούσε να επηρεάσει την ικανότητά σας να το χρησιμοποιείτε σωστά. Μην χρησιμοποιείτε αυτό το μηχάνημα όταν είστε κουρασμένοι ή έχετε διασπασμένη προσοχή. Να είστε ενήμεροι για το τι κάνετε ανά πάσα στιγμή. Χρησιμοποιήστε την κοινή λογική.
- Αποφυγή επικίνδυνων συνθηκών. Βεβαιωθείτε ότι υπάρχει επαρκής χώρος εργασίας γύρω από εσάς. Οι ακατάστατοι χώροι ευνοούν τους τραυματισμούς. Κρατήστε τον χώρο εργασίας σας καθαρό με αρκετό φως. Κρατήστε την περιοχή



---

γύρω από το μηχάνημα χωρίς εμπόδια, γράσο, λάδια, σκουπίδια και άλλα μπάζα που θα μπορούσαν να προκαλέσουν πτώση ατόμων. Ποτέ μην τρέχετε.

- Φοράτε κατάλληλα ρούχα. Μην φοράτε φαρδιά ρούχα, γάντια, φουλάρια, γραβάτες ή κοσμήματα (δαχτυλίδια, ρολόγια χειρός), τα οποία μπορούν να πιαστούν στα κινούμενα μέρη. Τα προστατευτικά γάντια που είναι μη αγωγίμα του ηλεκτρισμού και τα αντιολισθητικά υποδήματα συνιστώνται ιδιαίτερα όταν εργάζεστε. Φοράτε μάσκα προσώπου ή σκόνης εάν υπάρχει σκόνη. Φοράτε πάντοτε γυαλιά προστασίας και/ή προστατευτικά καλύμματα προσώπου. Τα καθημερινά γυαλιά δεν αποτελούν προστατευτικά γυαλιά. Φορέστε προστατευτικό κάλυμμα μαλλιών για να συγκρατήσει τα μακριά μαλλιά, αποτρέποντας τα να πιαστούν. Προτείνεται επίσης κατάλληλη προστασία ακοής.
- Αποφυγή ηλεκτροπληξίας. Ελέγξτε ότι το ηλεκτρικό κύκλωμα είναι επαρκώς προστατευμένο και ότι αντιστοιχεί με την ισχύ, την τάση και τη συχνότητα του κινητήρα. Ελέγξτε ότι υπάρχει σύνδεση γείωσης & ανάντη διαφορικός διακόπτης ρύθμισης στο κύκλωμα. Γειώστε το μηχάνημα. Αποφύγετε την σωματική επαφή με γειωμένες επιφάνειες: σωλήνες, θερμαντικά σώματα, κουζίνες και ψυγεία. Ποτέ μην ανοίγετε το κουτί με τους διακόπτες του κινητήρα. Αν αυτό είναι απαραίτητο, επικοινωνήστε με έναν εξειδικευμένο ηλεκτρολόγο. Βεβαιωθείτε ότι τα δάχτυλά σας δεν αγγίζουν τις μεταλλικές προεξοχές της πρίζας όταν συνδέετε ή αποσυνδέετε το μηχάνημα.
- Κρατάτε τα άτομα που βρίσκονται τριγύρω και τα παιδιά μακριά. **Κρατάτε μη εξουσιοδοτημένα άτομα σε απόσταση τουλάχιστον 15 μέτρων από το μηχάνημα.** Εάν πλησιάσουν, σταματήστε αμέσως το μηχάνημα. Μην αφήνετε τα παιδιά να χειρίζονται το μηχάνημα.
- Επιδείξτε την απαιτούμενη προσοχή και λειτουργείτε τη συσκευή μόνο όταν είστε σε καλή σωματική και νοητική κατάσταση: Μη χρησιμοποιείτε τη συσκευή αν νιώθετε κουρασμένοι, άρρωστοι ή αν έχετε καταναλώσει αλκοόλ, φάρμακα ή παράνομες ναρκωτικές ουσίες, καθώς σε αυτές τις περιπτώσεις, η σωματική και νοητική κατάσταση δεν επιτρέπει την ασφαλή χρήση.
- Ποτέ μην επιτρέπετε σε παιδιά ή άτομα τα οποία δεν είναι εξοικειωμένα με αυτές τις οδηγίες λειτουργίας να χρησιμοποιήσουν τη μηχανή. Τηρείτε πάντα τους εθνικούς κανονισμούς για την επιτρεπόμενη ηλικία του χειριστή.
- Μην επιτρέπετε στα παιδιά να παίζουν με τη συσκευή.
- Ποτέ μην χρησιμοποιείτε το εργαλείο όταν βρίσκονται στην περιοχή άλλοι άνθρωποι, ιδίως παιδιά, ή ζώα.

- 
- Μην εκτείνετε υπερβολικά. Να πατάτε καλά στα πόδια σας και να διατηρείτε την ισορροπία σας συνεχώς όταν χρησιμοποιείτε το μηχάνημα. Μπορεί να προκληθεί σοβαρός τραυματισμός, εάν το μηχάνημα ανατραπεί ή εάν τα κινούμενα μέρη έρθουν κατά λάθος σε επαφή. Μην αποθηκεύετε αντικείμενα πάνω ή κοντά στο μηχάνημα, όπου κάποιος μπορεί να σταθεί πάνω στο μηχάνημα για να τα φτάσει.
  - Αποφύγετε τον τραυματισμό από απρόοπτο ατύχημα. Κρατήστε χέρια & πόδια μακριά από όλα τα κινούμενα μέρη. Μην τοποθετείτε κανένα μέρος του σώματός σας ή κάποιο εργαλείο, π.χ. στο μηχάνημα κατά τη λειτουργία.
  - Μην πιέζετε το εργαλείο. Πάντα να εργάζεστε εντός της χωρητικότητας του ρεύματος. Μην χρησιμοποιείτε το μηχάνημα για σκοπούς για τους οποίους δεν προορίζεται.

---

## Γενικές προειδοποιήσεις ασφαλείας ηλεκτρικών εργαλείων

**Φυλάξτε όλες τις προειδοποιήσεις και τις οδηγίες για μελλοντική αναφορά.** Ο όρος **ηλεκτρικό εργαλείο** στις προειδοποιήσεις αναφέρεται στο ηλεκτρικό εργαλείο που λειτουργεί με ηλεκτρικό ρεύμα (ενσύρματο) ή σε ηλεκτρικό εργαλείο που λειτουργεί με μπαταρία (ασύρματο).

### Ασφάλεια του χώρου εργασίας

- Διατηρείτε την περιοχή εργασίας καθαρή και καλά φωτισμένη. Οι ακατάστατες και σκοτεινές περιοχές μπορεί να προκαλέσουν ατυχήματα. Κρατήστε την περιοχή γύρω από το μηχάνημα χωρίς εμπόδια, γράσο, λάδια, σκουπίδια και άλλα μπάζα που θα μπορούσαν να προκαλέσουν την πτώση ατόμων.
- Μη λειτουργείτε τα ηλεκτρικά εργαλεία σε εκρηκτικές ατμόσφαιρες, όπως σε μέρη όπου υπάρχουν εύφλεκτα υγρά, αέρια ή σκόνη. Τα ηλεκτρικά εργαλεία δημιουργούν σπινθήρες, οι οποίοι μπορεί να αναφλέξουν τη σκόνη ή τις αναθυμιάσεις.
- Κρατάτε σε απόσταση από το εργαλείο τα παιδιά και τους παρευρισκόμενους κατά το χειρισμό του ηλεκτρικού εργαλείου. Μπορεί να χάσετε τον έλεγχο, εάν αποσπαστεί η προσοχή σας.

### Ηλεκτρική ασφάλεια

- Το βύσμα του ηλεκτρικού εργαλείου πρέπει να ταιριάζει με την πρίζα. Ποτέ μην τροποποιείτε το βύσμα με κανένα τρόπο. Μην χρησιμοποιείτε μετασχηματιστές στα γειωμένα ηλεκτρικά εργαλεία. Τα μη τροποποιημένα βύσματα και οι κατάλληλες πρίζες θα μειώσουν τον κίνδυνο ηλεκτροπληξίας.
- Ελέγξτε ότι το ηλεκτρικό κύκλωμα είναι επαρκώς προστατευμένο και ότι αντιστοιχεί με την ισχύ, την τάση και τη συχνότητα του κινητήρα. Ελέγξτε ότι υπάρχει σύνδεση γείωσης & ανάντη διαφορικός διακόπτης ρύθμισης στο κύκλωμα. Γειώστε το μηχάνημα.
- Αποφεύγετε τη σωματική επαφή με γειωμένες επιφάνειες, όπως σωλήνες, συσκευές θέρμανσης, κουζίνες και ψυγεία. Υπάρχει αυξημένος ο κίνδυνος μιας ηλεκτροπληξίας, όταν το σώμα σας είναι γειωμένο.
- Ποτέ μην ανοίγετε το κουτί με τους διακόπτες του κινητήρα. Αν αυτό είναι απαραίτητο, επικοινωνήστε με έναν εξειδικευμένο ηλεκτρολόγο. Βεβαιωθείτε ότι τα δάχτυλά σας δεν αγγίζουν τις μεταλλικές προεξοχές της πρίζας όταν συνδέετε ή αποσυνδέετε το μηχάνημα.

- Μην εκθέτετε το ηλεκτρικό εργαλείο σε βροχή ή υγρές συνθήκες. Εάν εισέλθει νερό στο ηλεκτρικό εργαλείο, θα αυξηθεί ο κίνδυνος ηλεκτροπληξίας.
- **Μην κάνετε κακή χρήση του καλωδίου. Ποτέ μη χρησιμοποιείτε το καλώδιο για να μεταφέρετε το ηλεκτρικό εργαλείο ή για να το αποσυνδέσετε από την πρίζα. Διατηρείτε το καλώδιο μακριά από θερμότητα, λάδια, αιχμηρά άκρα ή κινούμενα μέρη.** Τα φθαρμένα ή μπερδεμένα καλώδια αυξάνουν τον κίνδυνο ηλεκτροπληξίας.
- **Όταν εργάζεστε μ' ένα ηλεκτρικό εργαλείο σε υπαίθριους χώρους, χρησιμοποιείτε μόνο καλώδια προέκτασης, τα οποία είναι επίσης εγκεκριμένα για εξωτερικούς χώρους. Η χρήση ενός κατάλληλου για εξωτερικούς χώρους καλωδίου προέκτασης μειώνει τον κίνδυνο μιας ηλεκτροπληξίας.**
- Αν χρειαστεί να χρησιμοποιήσετε ένα καλώδιο προέκτασης, βεβαιωθείτε ότι είναι κατάλληλο για χρήση σε εξωτερικούς χώρους και έχει τρέχουσα ισχύ ρεύματος, επαρκή για την τροφοδοσία του προϊόντος σας. Ελέγχετε πριν από κάθε χρήση για ζημιά, πάντοτε ξεβιδώνετε την πλήρως πριν από τη χρήση, γιατί τα περιελιγμένα καλώδια μπορεί να υπερθερμανθούν. Τα ακατάλληλα καλώδια επέκτασης μπορεί να είναι επικίνδυνα. Το καλώδιο προέκτασης, το βύσμα και η πρίζα πρέπει να είναι υδατοστεγούς κατασκευής και να προορίζονται για χρήση σε εξωτερικούς χώρους.
- Τα κατεστραμμένα καλώδια προέκτασης δεν πρέπει να επισκευάζονται· θα πρέπει να αντικαθίστανται με αντιστοίχου τύπου.
- Βεβαιωθείτε ότι το καλώδιο τροφοδοσίας είναι τοποθετημένο έτσι ώστε να μην μπορεί να υποστεί ζημιά από τη λεπίδα κοπής & δεν θα πατηθεί, θα βρει ή θα υποστεί άλλη βλάβη ή καταπόνηση.
- Μην τραβάτε ποτέ το καλώδιο ρεύματος για να αποσυνδεθείτε από την παροχή ρεύματος.
- **Εάν είναι αναπόφευκτη η χρήση του ηλεκτρικού εργαλείου σε μέρος με υγρασία, χρησιμοποιήστε μια παροχή με διάταξη προστασίας ρεύματος διαρροής (RCD).** Η χρήση RCD μειώνει τον κίνδυνο ηλεκτροπληξίας.
- Το ηλεκτρικό ρεύμα πρέπει να τροφοδοτείται μέσω συσκευής υπολειπόμενου ρεύματος (RCD) με ρεύμα απόζευξης που δεν υπερβαίνει τα 30 mA.
- Πριν από τη χρήση, ελέγχετε το καλώδιο τροφοδοσίας και προέκτασης για ενδείξεις βλάβης ή παλαιότητας. Εάν το καλώδιο υποστεί βλάβη κατά τη χρήση, αποσυνδέστε το καλώδιο από την παροχή αμέσως. **Μην αγγίζετε το καλώδιο πριν αποσυνδέσετε την παροχή.** Μην χρησιμοποιείτε το προϊόν αν το καλώδιο έχει υποστεί βλάβη ή φθορά.
- Βεβαιωθείτε ότι η τάση είναι σωστή για το προϊόν σας. Μια πινακίδα πάνω στο προϊόν υποδεικνύει την τάση του προϊόντος. Ποτέ μην συνδέετε το προϊόν σε τάση που διαφέρει από την αναγραφόμενη σε αυτή την πινακίδα.

- 
- Πάντοτε να βεβαιώνετε ότι το καλώδιο από το τιμόνι στο σώμα του χλοοκοπτικού δεν είναι ποτέ παγιδευμένο, τρυπημένο ή κατεστραμμένο με άλλο τρόπο κατά τη συναρμολόγηση ή την αναδίπλωση. Ποτέ μην τροφοδοτείτε το χλοοκοπτικό όταν υπάρχει βλάβη στο καλώδιο. Επιστρέψτε το στο κατάστημα αγοράς.

## Προσωπική ασφάλεια

- Μείνετε σε εγρήγορση, κοιτάτε αυτό που κάνετε και χρησιμοποιείτε κοινή λογική κατά το χειρισμό του ηλεκτρικού εργαλείου. Μην χρησιμοποιείτε το ηλεκτρικό εργαλείο όταν είστε κουρασμένοι ή υπό την επήρεια ναρκωτικών, αλκοόλ ή φαρμάκων. Η στιγμιαία απώλεια της προσοχής κατά το χειρισμό του ηλεκτρικού εργαλείου μπορεί να προκαλέσει σοβαρό τραυματισμό.
- Χρησιμοποιείτε εξοπλισμό ατομικής προστασίας. Φοράτε πάντα προστατευτικά ματιών. Ο προστατευτικός εξοπλισμός, όπως μάσκα σκόνης, αντιολισθητικά υποδήματα ασφαλείας, κράνος ή προστασία ακοής, ο οποίος χρησιμοποιείται για κατάλληλες συνθήκες, θα μειώσει τους προσωπικούς τραυματισμούς.
- Αποφύγετε την ακούσια ενεργοποίηση του εργαλείου. Βεβαιωθείτε ότι ο διακόπτης βρίσκεται στη θέση απενεργοποίησης πριν συνδέσετε στην πηγή ρεύματος ή στην μπαταρία, πριν σηκώσετε ή πριν μεταφέρετε το εργαλείο. Η μεταφορά ηλεκτρικών εργαλείων με το δάχτυλο στο διακόπτη ή η ενεργοποίηση των ηλεκτρικών εργαλείων με ενεργοποιημένο διακόπτη μπορεί να προκαλέσει ατυχήματα.
- Αφαιρέστε τυχόν κλειδιά ρύθμισης ή μηχανικά κλειδιά πριν ενεργοποιήσετε το ηλεκτρικό εργαλείο. Τυχόν κλειδιά που έχουν αφεθεί προσαρτημένα σε κάποιο περιστρεφόμενο μέρος του ηλεκτρικού εργαλείου μπορεί να προκαλέσουν προσωπικό τραυματισμό.
- Μην εκτείνετε υπερβολικά. Να πατάτε καλά στα πόδια σας και να διατηρείτε την ισορροπία σας συνεχώς. Αυτό επιτρέπει τον καλύτερο έλεγχο του ηλεκτρικού εργαλείου σε απρόβλεπτες καταστάσεις.
- Να ντύνετε κατάλληλα. Μην φοράτε φαρδιά ρούχα ή κοσμήματα. Κρατήστε τα μαλλιά, τα ρούχα και τα γάντια σας μακριά από κινούμενα μέρη. Τα φαρδιά ρούχα, τα κοσμήματα ή τα μακριά μαλλιά μπορεί να πιαστούν σε κινούμενα μέρη.
- Αποφύγετε τον τραυματισμό από απρόοπτο ατύχημα. Κρατήστε χέρια & πόδια μακριά από όλα τα κινούμενα μέρη. Μην τοποθετείτε κανένα μέρος του σώματός σας ή κάποιο εργαλείο, π.χ. στο μηχάνημα κατά τη λειτουργία.

---

## Χρήση και φροντίδα του ηλεκτρικού εργαλείου

- Μην καταπονείτε το ηλεκτρικό εργαλείο. Χρησιμοποιήστε το κατάλληλο ηλεκτρικό εργαλείο για την εργασία σας. Το κατάλληλο ηλεκτρικό εργαλείο θα λειτουργεί καλύτερα και ασφαλέστερα στην τάση για την οποία σχεδιάστηκε.
- Καθαρίστε το μηχάνημα αμέσως μετά τη χρήση. Κρατήστε το μηχάνημα καθαρό ώστε να βεβαιωθείτε ότι λειτουργεί με πλήρη και ασφαλή απόδοση. Κατά τη συντήρηση, θα πρέπει να χρησιμοποιούνται μόνο τα αυθεντικά ανταλλακτικά του κατασκευαστή. Η χρήση μη αυθεντικών εξαρτημάτων μπορεί να ακυρώσει την εγγύησή σας.
- **Μην χρησιμοποιείτε το ηλεκτρικό εργαλείο εάν δεν λειτουργεί ο διακόπτης ενεργοποίησης και απενεργοποίησης.** Ένα ηλεκτρικό εργαλείο που δεν ελέγχεται με το διακόπτη είναι επικίνδυνο και πρέπει να επισκευαστεί.
- **Αποσυνδέστε το βύσμα από την πρίζα ή βγάλτε την μπαταρία από το ηλεκτρικό εργαλείο πριν πραγματοποιήσετε ρυθμίσεις, αλλάξετε εξαρτήματα ή αποθηκεύσετε το ηλεκτρικό εργαλείο.** Αυτά τα προληπτικά μέτρα μειώνουν τον κίνδυνο ακούσιας ενεργοποίησης του ηλεκτρικού εργαλείου.
- **Φυλάσσετε τα ανενεργά ηλεκτρικά εργαλεία μακριά από παιδιά και μην επιτρέπετε να χειρίζονται το ηλεκτρικό εργαλείο άτομα που δεν έχουν εξοικειωθεί με το ηλεκτρικό εργαλείο ή με αυτές τις οδηγίες.** Τα ηλεκτρικά εργαλεία ενέχουν κινδύνους όταν χρησιμοποιούνται από μη εκπαιδευμένα άτομα.
- **Συντηρείτε τα ηλεκτρικά εργαλεία.** Ελέγξτε για κακή ευθυγράμμιση ή ένωση κινούμενων μερών, σπασμένα εξαρτήματα και οτιδήποτε άλλο μπορεί να επηρεάσει τη λειτουργία του ηλεκτρικού εργαλείου. Εάν έχει υποστεί ζημιά το ηλεκτρικό εργαλείο, επισκευάστε το πριν τη χρήση. Πολλά ατυχήματα οφείλονται στην κακώς συντήρηση των ηλεκτρικών εργαλείων.
- **Διατηρείτε τα κοπτικά εργαλεία κοφτερά και καθαρά.** Με επιμέλεια φροντισμένα κοπτικά εργαλεία με κοφτερές ακμές κοπής μπλοκάρουν λιγότερο και μπορούν να χειριστούν με περισσότερη ευκολία.
- Χρησιμοποιήστε το ηλεκτρικό εργαλείο, τα παρελκόμενα, τα εξαρτήματα κοπής κ.λπ. σύμφωνα με αυτές τις οδηγίες, λαμβάνοντας υπόψη τις συνθήκες εργασίας και την εργασία που θα πραγματοποιηθεί. Η χρήση του ηλεκτρικού εργαλείου για εργασίες διαφορετικές από αυτές για τις οποίες προορίζεται μπορεί να προκαλέσει κινδύνους.

---

## Συντήρηση – Service

- Η συντήρηση απαιτεί μεγάλη προσοχή και γνώσεις και πρέπει να εκτελείται μόνο από εξειδικευμένο τεχνικό. Για συντήρηση, σας προτείνουμε να επικοινωνήσετε με τον πλησιέστερο εξειδικευμένο τεχνικό στον τομέα των κήπων για επισκευή. Κατά την επισκευή, χρησιμοποιείτε μόνο πανομοιότυπα ανταλλακτικά.



---

### **ΚΙΝΔΥΝΟΣ!**

#### **Άμεσος κίνδυνος για τη ζωή και κίνδυνος τραυματισμού!**

Τηρείτε όλες τις συνήθεις προφυλάξεις ασφαλείας που σχετίζονται με την αποφυγή ηλεκτροπληξίας.

---

## Υποδείξεις ασφαλείας για μηχανές φινιρίσματος

- Εργάζεστε μόνο κατά τη διάρκεια της ημέρας ή με καλό τεχνητό φωτισμό.
- Αποφύγετε τη λειτουργία του εξοπλισμού σε συνθήκες υγρασίας.
- Φροντίζετε πάντα να πατάτε σταθερά στο έδαφος. Απαιτείται ιδιαίτερη προσοχή κατά την αλλαγή κατεύθυνσης όταν βρίσκεστε σε έδαφος με κλίση.
- Ποτέ μην τρέχετε κατά το χειρισμό του μηχανήματος, πάντα να περπατάτε.
- Απαιτείται ιδιαίτερη προσοχή όταν αντιστρέψετε το προϊόν και όταν το τραβάτε προς τα εσάς.
- Σταματήστε τη/τις λεπίδα/ες αν το μηχάνημα χρειάζεται μεταφορά προς και από τον χώρο εργασίας.
- Ποτέ μην λειτουργείτε το προϊόν με ελαττωματικά προστατευτικά, ή χωρίς συσκευές ασφαλείας, πχ εκτροπείς και/ή συλλογείς γρασιδιού, στη σωστή θέση.
- Μην τοποθετείτε χέρια/πόδια κοντά σε κινούμενα μέρη.
- Σταματήστε τον κινητήρα και αποσυνδέστε την πρίζα από την πηγή τροφοδοσίας:
  - πριν καθαρίσετε τις οπές ή ξεμπλοκάρετε τις λεπίδες·
  - πριν από τον έλεγχο, τον καθαρισμό ή την εργασία στο μηχάνημα·
  - μετά από πρόσκρουση με ξένο αντικείμενο επιθεωρήστε το προϊόν για ζημιές και κάνετε επισκευές πριν την επανεκκίνηση,
  - αν το μηχάνημα αρχίσει να δονείται ασυνήθιστα (ελέγξτε αμέσως).
- Σβήστε τον κινητήρα και περιμένετε έως ότου ο κινητήρας και η λεπίδα σταματήσουν εντελώς πριν προβείτε σε οποιοδήποτε έλεγχο.
- Μην κόβετε/κουρεύετε κοντά σε αποβάθρες, χαντάκια ή αναχώματα. Ο χειριστής ενδέχεται να χάσει το βήμα ή την ισορροπία του.

- 
- Να είστε προσεκτικοί και να απενεργοποιείτε το μηχάνημα αν εισέλθουν παιδιά στο χώρο.
  - Μην περιεργάζεστε τις διατάξεις ασφαλείας. Ελέγχετε τακτικά ότι λειτουργούν κανονικά.

## Γενικές συμβουλές κοπής

- Κατά την κοπή, εξασφαλίστε μια σταθερή βάση για να επιτρέψετε την αποτελεσματικότερη κοπή και τη σωστή απέκκριση του κομμένου γρασιδιού. Συνιστάται να κόβετε το πιο ψηλό γρασίδι σταδιακά. Ξεκινήστε την κοπή από μεγαλύτερο ύψος & έπειτα κάντε μια επανάληψη σε χαμηλότερο ύψος.
- Μην κόβετε βρεγμένο γρασίδι· θα κολλήσει στη λωρίδα κοπής & στο προστατευτικό, αποτρέποντας την σωστή απέκκριση του κομμένου γρασιδιού.



## Πρόσθετες υποδείξεις ασφαλείας

- Σύμβολα που βρίσκονται επάνω στη συσκευή σας δεν επιτρέπεται να αφαιρούνται ή να καλύπτονται. Υποδείξεις επάνω στη συσκευή που δεν είναι πλέον ευανάγνωστες πρέπει να αντικαθίστανται αμέσως.



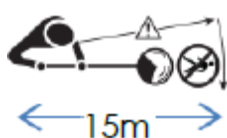
Διαβάστε & κατανοήστε το εγχειρίδιο του χειριστή πριν χρησιμοποιήσετε το μηχάνημα. Εάν δεν ακολουθήσετε τις οδηγίες, ενδέχεται να προκληθεί θάνατος ή σοβαρός τραυματισμός.



Φοράτε γάντια για την προστασία των χεριών σας. Φοράτε υποδήματα ασφαλείας.



Κάθε φορά που το μηχάνημα βρίσκεται σε λειτουργία, είναι απαραίτητη η χρήση γυαλιών ασφαλείας για προστασία από εκτινασσόμενα αντικείμενα. Η χρήση προστατευτικών ακοής είναι επίσης απαραίτητη για την προστασία της ακοής των χρηστών. Συνιστάται επίσης μάσκα προσώπου για την αποφυγή εισπνοής μπαζών.



Κρατήστε όλους τους παρευρισκόμενους & τα ζώα σε απόσταση τουλάχιστον 15 μέτρων από το μηχάνημα κατά τη λειτουργία. Εάν πλησιάσουν, σταματήστε αμέσως το μηχάνημα.



Σύμβολο προειδοποίησης ασφαλείας. Χρησιμοποιείται για να σας προειδοποιεί για πιθανούς κινδύνους τραυματισμών. Τηρείτε όλα τα μηνύματα ασφαλείας αυτού του συμβόλου για να αποφύγετε τυχόν τραυματισμούς.



**ΚΙΝΔΥΝΟΣ** Προσέχετε το περιστρεφόμενο καρούλι & την νάilon μεσινέζα, τα οποία θα συνεχίσουν να κινούνται και μετά την απενεργοποίηση του κινητήρα. Το καρούλι μπορεί να μετακινηθεί, ακόμα και μετά την αφαίρεση της πρίζας από την τροφοδοσία ρεύματος.



Ελέγξτε το μηχάνημά σας πριν το θέσετε σε λειτουργία. Διατηρήστε τα προστατευτικά στη θέση τους και σε κατάσταση λειτουργίας. Συχνά ελέγχετε ότι οποιαδήποτε ξένα αντικείμενα έχουν αφαιρεθεί από τον χώρο του εργαλείου πριν το θέσετε σε λειτουργία.

---

Αντικαταστήστε τα εξαρτήματα που έχουν υποστεί βλάβη, έχουν χαθεί ή δεν είναι συμβατά πριν τη χρήση.



Πριν από την εργασία ή την εκτέλεση οποιασδήποτε συντήρησης ή καθαρισμού του μηχανήματος, βεβαιωθείτε ότι το ηλεκτρικό καλώδιο αφαιρείται από την πηγή τροφοδοσίας.



Μην το εκθέτετε σε βροχή ή συνθήκες υγρασίας



Κρατήστε τους παρευρισκόμενους μακριά

---

---

## Ρουχισμός ατομικής προστασίας

Κατά την κοπή να φοράτε οπωσδήποτε τον ακόλουθο εξοπλισμό προστασίας:



Προστασία κεφαλής: Προστατευτικό κράνος με προστασία προσώπου  
Προστατευτικά ακοής: Ωτασπίδες/προστατευτικά ακουστικά σύμφωνα με το πρότυπο DIN EN 352-1  
Προστατευτικά οφθαλμών: προστατευτικά γυαλιά που κλείνουν περιμετρικά/προστατευτική ασπίδα στο κράνος.



Προστασία ποδιών: Υποδήματα ασφαλείας με αντιολισθητική σόλα, κάλυμμα από χάλυβα και προστασία ποδιών.



Προστασία χεριών: Δερμάτινα γάντια εργασίας



Ενδυμασία: Φόρμα ασφαλείας

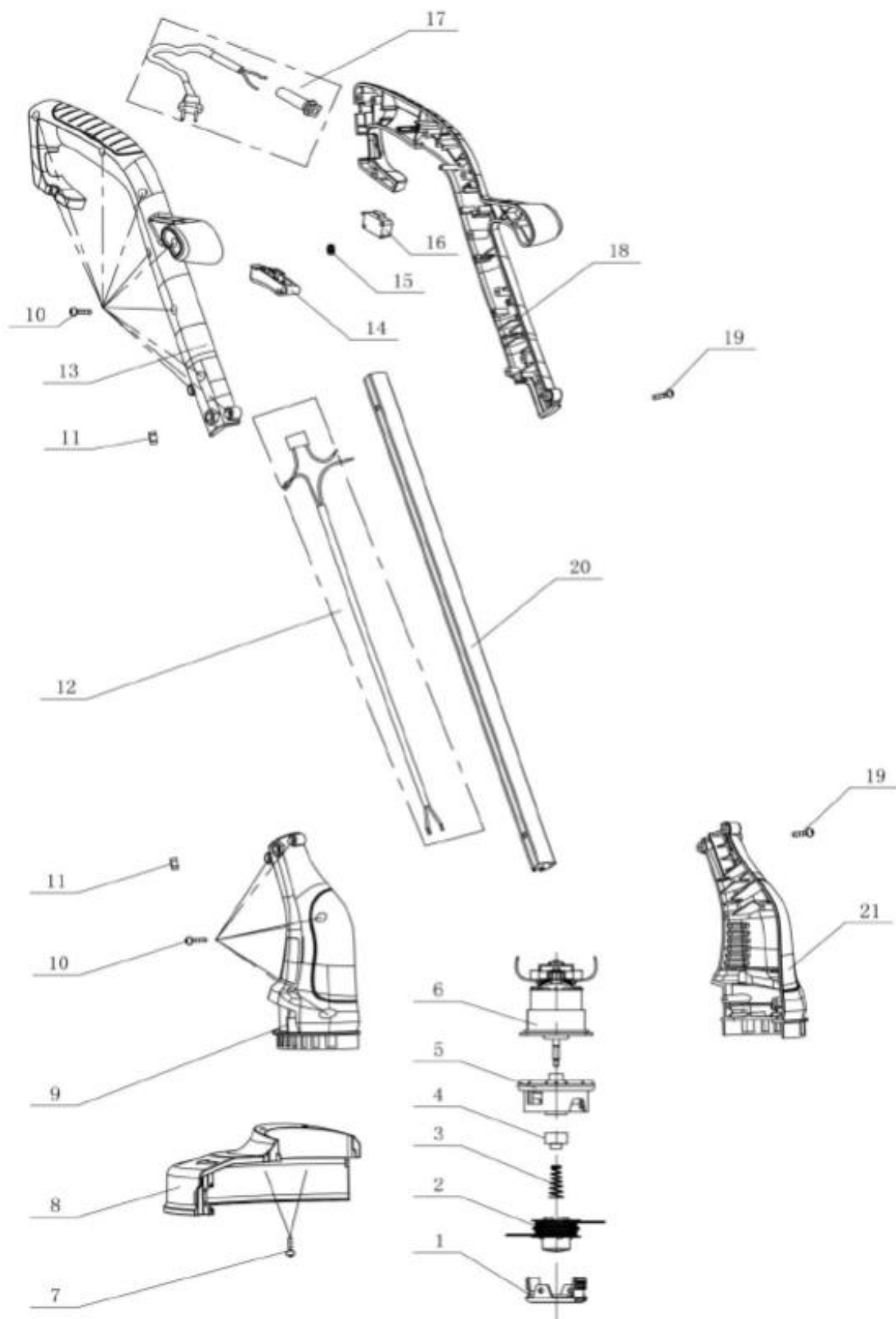
Μπουφάν ασφαλείας

---

Αποφεύγετε σκαλώματα φορώντας σωστή ενδυμασία:

- Φοράτε μόνο εφαρμοστή ενδυμασία!
- Μη φοράτε κοσμήματα!
- Φοράτε δίχτυ μαλλιών, εάν έχετε μακριά μαλλιά!

## Το προϊόν σας με μια ματιά



Αρ. Μοντέλου:	Περιγραφή	Ποσότη.
1	Πώμα Καρουλιού	1
2	Συναρμολόγηση Καρουλιού	1
3	Ελατήριο Καρουλιού	1
4	Μονωτική Τάπα του Άξονα κινητήρα	1
5	Ανεμιστήρας	1
6	Συναρμολόγηση Κινητήρα	1
7	Βίδα Προστατευτικού	2
8	Προστατευτικό	1
9	Δεξί Περίβλημα	1
10	Χειροκίνητη βίδα	16
11	Εξαγωνικό Παξιμάδι	2
12	Καλώδιο Σύνδεσης	1
13	Δεξιά Χειρολαβή	1
14	Σκανδάλη	1
15	Ελατήριο	1
16	Anti-Micro Διακόπτης	1
17	Καλώδιο ρεύματος	1
18	Αριστερή Χειρολαβή	1
19	Σταυρωτή βίδα	2
20	Ενδιάμεσος Σωλήνας	1
21	Αριστερό Περίβλημα	1

1. Διακόπτης ON/OFF
2. Λαβή λειτουργίας
3. Ανακούφιση τάσης καλωδίου
4. Προστατευτικό
5. Νάιλον μεσινέζα 1.2mm
6. Κεφαλή / Κινητήρας
7. Εμπρόσθια λαβή

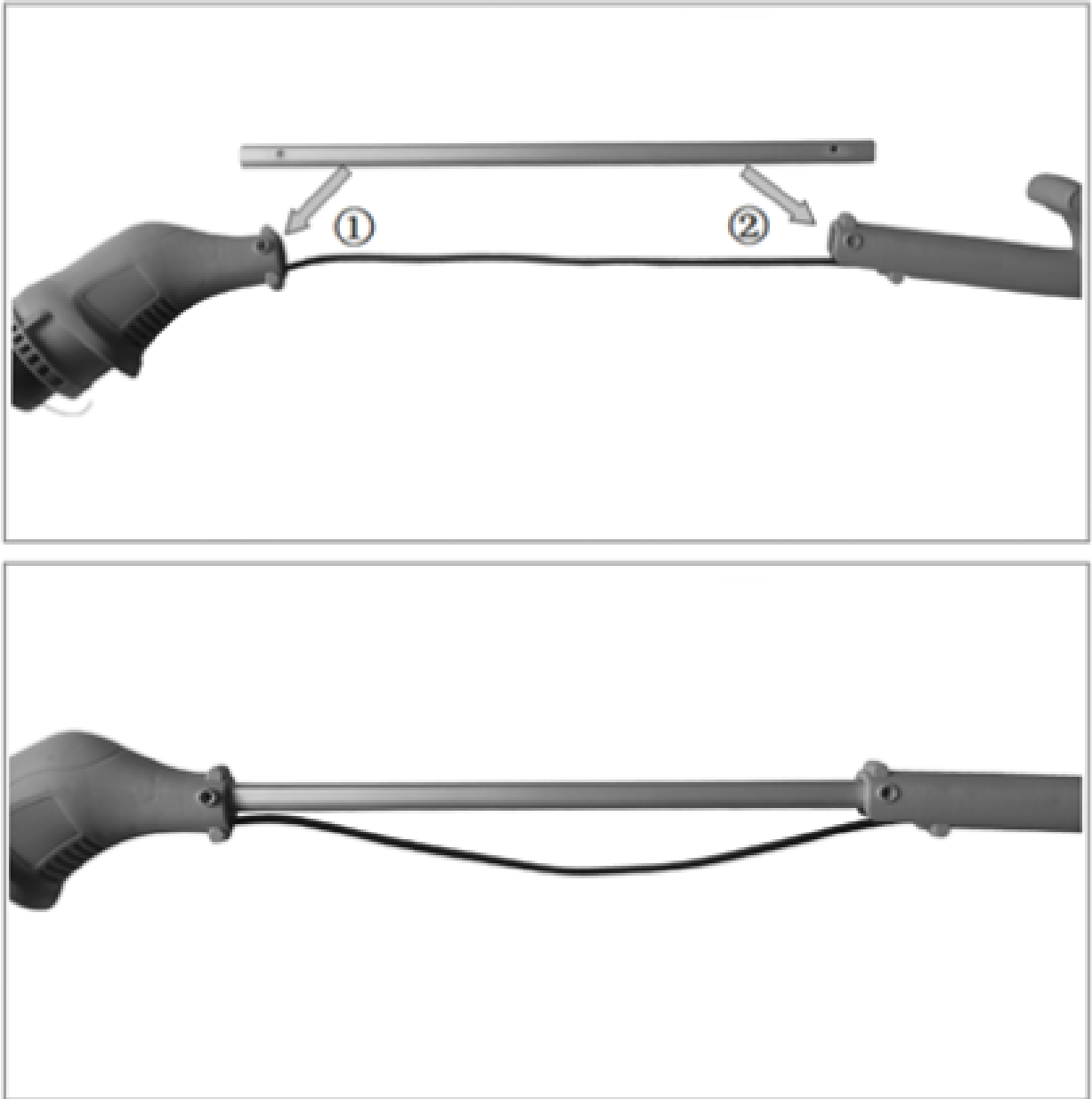


**Σημείωση:**

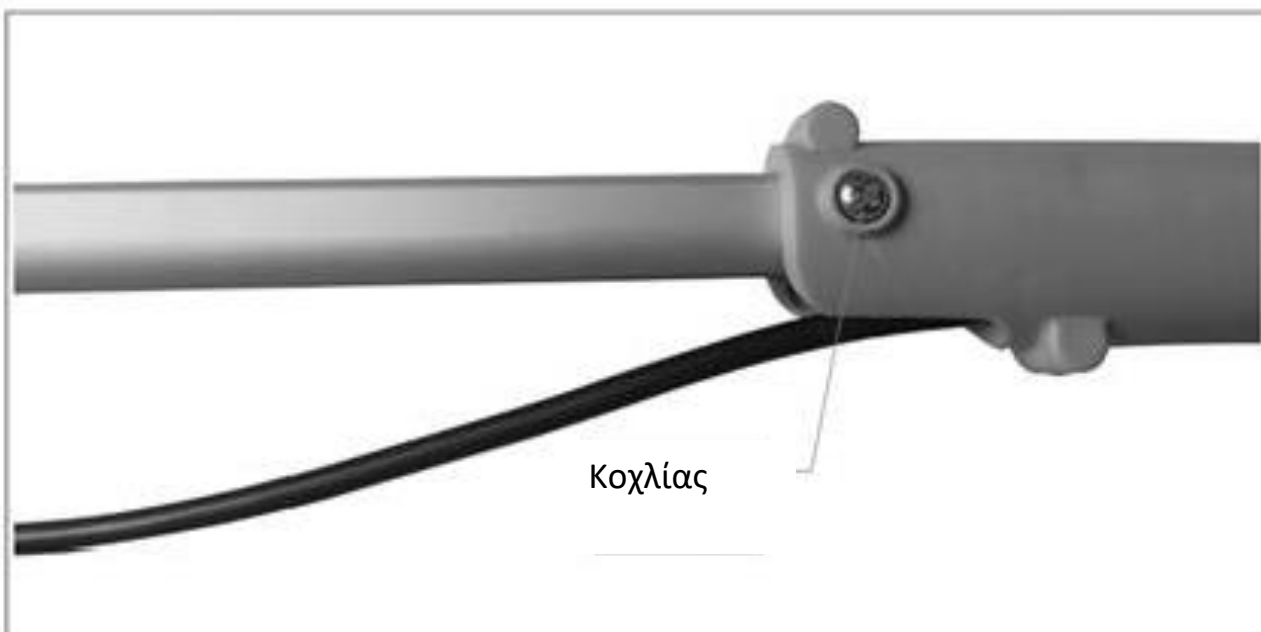
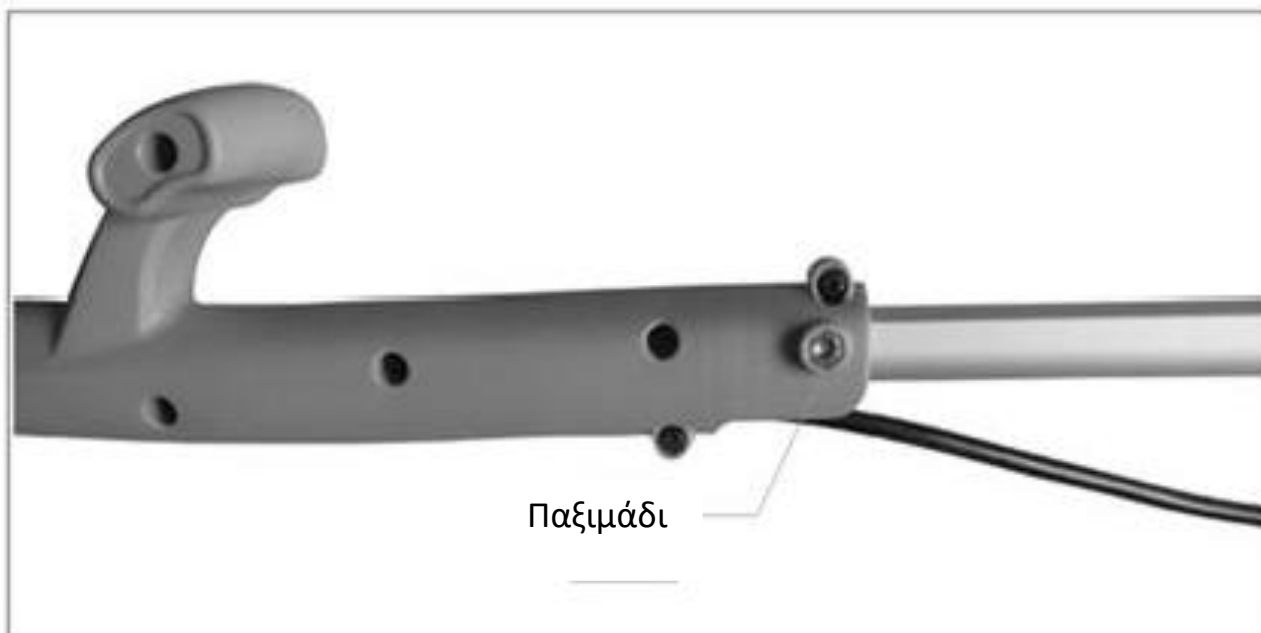


Εάν ένα από τα εξαρτήματα λείπει ή είναι ελαττωματικό, παρακαλούμε απευθυνθείτε στο κατάστημα αγοράς.

## Συναρμολόγηση

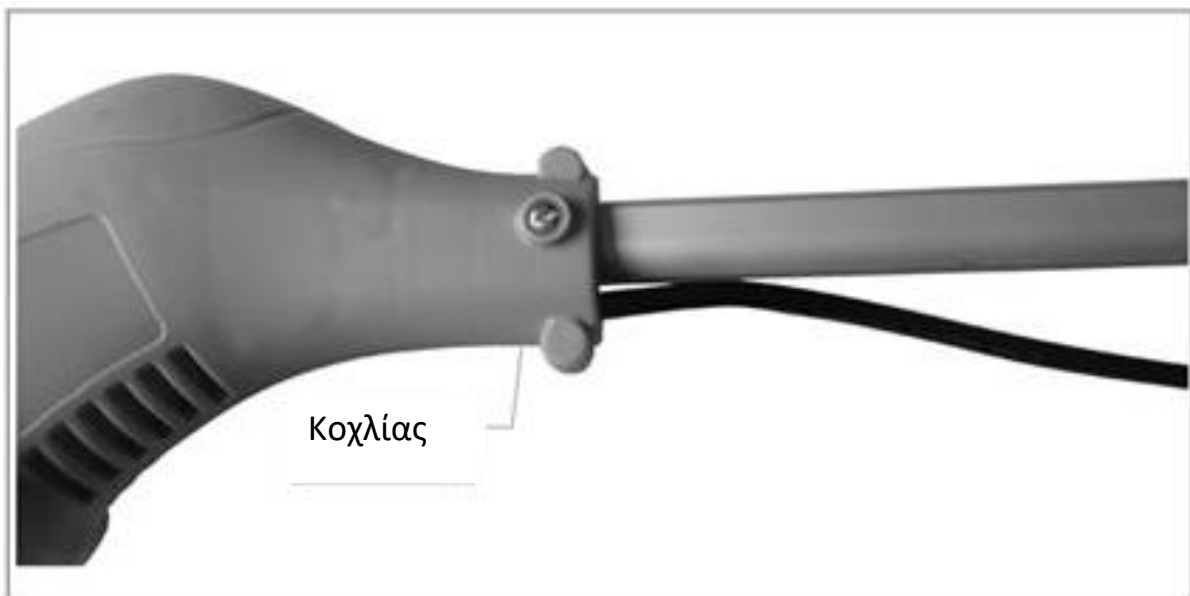


Συνδέστε τα επάνω και τα κάτω τμήματα της μηχανής φινιρίσματος στο μεσαίο τμήμα όπως απεικονίζεται.

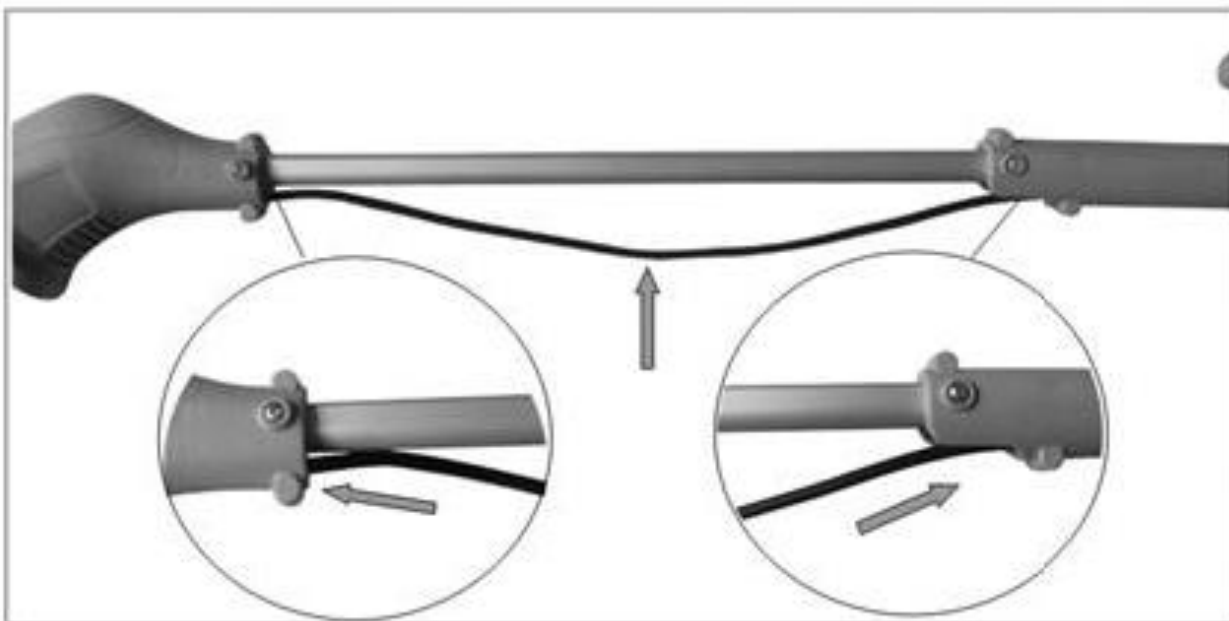


Τοποθετήστε το μπουλόνι στην επάνω λαβή και στο μεσαίο τμήμα και ασφαλίστε με παξιμάδι.

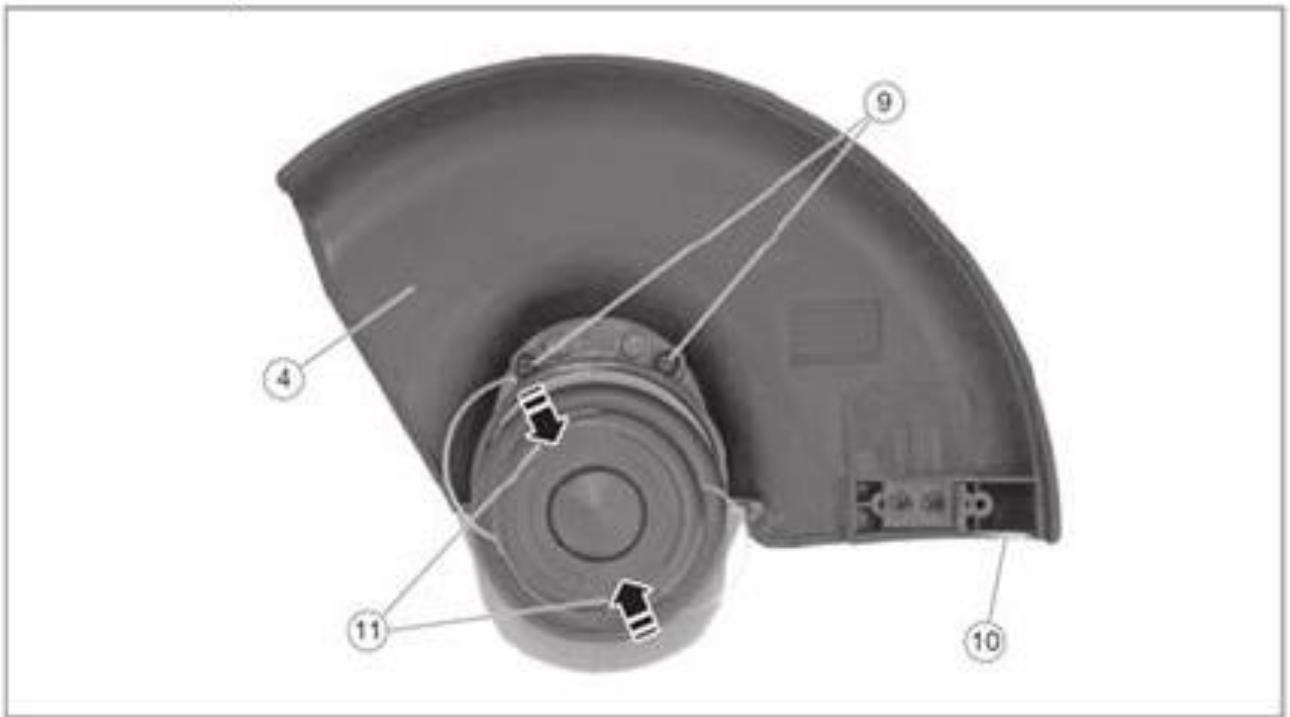




Τοποθετήστε το μπουλόνι στον κινητήρα/κεφαλή και στο μεσαίο τμήμα και ασφαλίστε με παξιμάδι.



Βεβαιωθείτε ότι το ηλεκτρικό καλώδιο είναι σωστά περιβεβλημένο και κρυμμένο ώστε να μην φαίνεται.



Ευθυγραμμίστε το προστατευτικό με τον κινητήρα/κεφαλή και ασφαλίστε με τις δύο βίδες προστασίας (9). Αφαιρέστε την προστασία από το μαχαίρι/λεπίδα κοπής (10).

## Λειτουργία

### **ΚΙΝΔΥΝΟΣ!**



#### **Άμεσος κίνδυνος για τη ζωή και κίνδυνος τραυματισμού!**

**ΚΙΝΔΥΝΟΣ!** Η συσκευή μπορεί να τεθεί σε λειτουργία μόνο αν δεν υπάρχουν ελαττώματα. Αν ένα εξάρτημα είναι ελαττωματικό, πρέπει να αντικατασταθεί πριν χρησιμοποιηθεί ξανά η συσκευή.

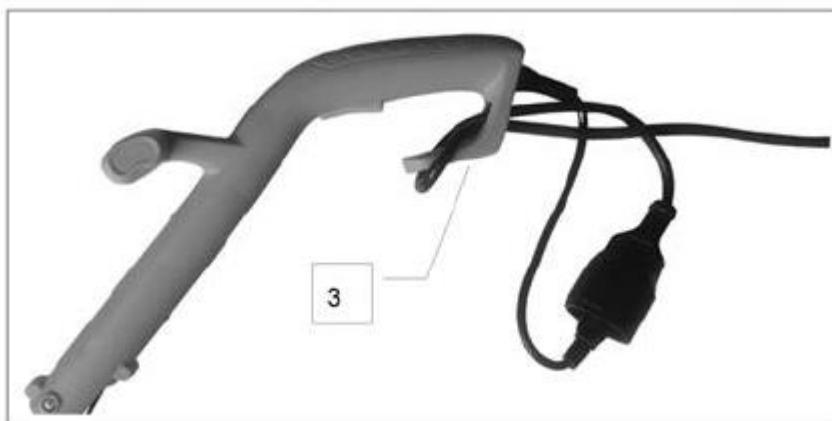
### **ΚΙΝΔΥΝΟΣ!**



#### **Άμεσος κίνδυνος για τη ζωή και κίνδυνος τραυματισμού!**

Πριν αρχίσετε, ελέγξτε την περιοχή και απομακρύνετε όλα τα αντικείμενα που μπορεί να χτυπήσει η συσκευή. Ελέγξτε ώστε να βεβαιωθείτε ότι η συσκευή βρίσκεται σε ασφαλή κατάσταση λειτουργίας χωρίς ορατά ελαττώματα και ότι όλα τα εξαρτήματα έχουν τοποθετηθεί σωστά.

- Κρατήστε τη μονάδα με το αριστερό χέρι στην εμπρόσθια λαβή και το δεξί χέρι περίπου στο ύψος του ισχίου στη λαβή λειτουργίας.
- Ισορροπήστε με άνετο τρόπο, ιδανικά με το ένα πόδι ελαφρώς μπροστά από το άλλο.



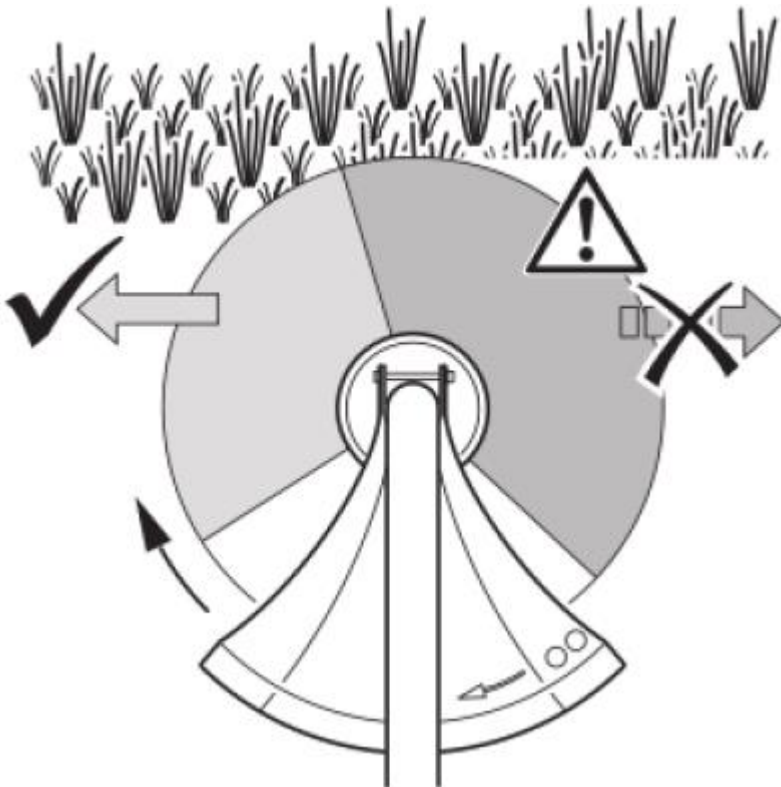
- Περάστε το καλώδιο επέκτασης μέσα από το μηχανισμό ανακούφισης τάσης (3), όπως υποδεικνύεται.

## Ενεργοποίηση και απενεργοποίηση

Ενεργοποίηση: Πατήστε τον Διακόπτη ON/OFF (1).

Απενεργοποίηση: Απελευθερώστε τον διακόπτη ON/OFF

## Συμβουλές κοπής



Κόβετε μόνο με την αριστερή (εδώ φαίνεται με ανοικτό γκρι χρώμα) περιοχή της μονάδας κοπής, μετακινώντας τη μονάδα από τα δεξιά προς τα αριστερά. Στη δεξιά (σκούρα γκρι) περιοχή, η νάλον μεσινέζα περιστρέφεται προς το χρήστη. Αυτό ενέχει υψηλό επίπεδο κινδύνου ανάκρουσης και αντικείμενα μπορεί να πεταχτούν προς την κατεύθυνσή σας από την περιστροφή της νάλον μεσινέζας. Ως αποτέλεσμα, ενδέχεται να τραυματιστείτε. Όταν η μονάδα μετακινείται από τα αριστερά προς τα δεξιά, βεβαιωθείτε ότι η νάλον μεσινέζα παραμένει μακριά από το γρασίδι για να εξασφαλίσετε ότι το γρασίδι δεν θα πεταχτεί. Κόβετε το ψηλό γρασίδι από πάνω προς τα κάτω, για να διασφαλίσετε ότι δεν θα μπερδευτεί γρασίδι γύρω από το καρούλι. Χρησιμοποιείτε μόνο την άκρη της νάλον μεσινέζας. Με αυτόν τον τρόπο χρησιμοποιείτε λιγότερη νάλον μεσινέζα και αποφεύγετε να παγιδεύετε γρασίδι στο καρούλι. Πλησιάζετε την νάλον μεσινέζα μόνο όσο κοντά είναι απαραίτητο σε δοκάρια, τοίχους, φράχτες κλπ. Τα στερεά αντικείμενα θα

---

φθείρουν την νάilon μεσινέζα. Η κεφαλή μπορεί να προκαλέσει ζημιά σε κορμούς δένδρων, νεαρά δένδρα και θάμνους.

## Επιμήκυνση της νάilon μεσινέζας

Όταν η μονάδα δεν κόβει πλέον προσεγγμένα, η νάilon μεσινέζα έχει μικρύνει πολύ. Τα καλύτερα αποτελέσματα κοπής επιτυγχάνονται όταν η νάilon μεσινέζα είναι αρκετά επιμηκυμένη ώστε να κοπεί από το κοπτικό μαχαίρι/λεπίδα στο σωστό μήκος.

## Επιμήκυνση της νάilon μεσινέζας στη λειτουργία

Πατήστε λίγο την κάτω πλευρά του καρουλιού στο έδαφος όταν το μηχάνημα δουλεύει.

Εάν η νάilon μεσινέζα δεν είναι ακόμα αρκετά μεγάλη, πατήστε την ξανά στο έδαφος.

Η νάilon μεσινέζα θα κοπεί αυτόματα στο σωστό μήκος από το μαχαίρι/λεπίδα κοπής.

## Επιμήκυνση της νάilon μεσινέζας με το χέρι



### **ΚΙΝΔΥΝΟΣ!**

**Άμεσος κίνδυνος για τη ζωή και κίνδυνος τραυματισμού!**

Κατά την εκτέλεση εργασιών στο καρούλι, αποσυνδέετε πάντα την πρίζα!

---

Εάν η νάilon μεσινέζα είναι πολύ μικρή και δεν μπορεί να επιμηκυνθεί με χτύπημα. Πρέπει να τραβηχτούν ο μεσινέζες από το καρούλι με το χέρι. Τοποθετήστε το εργαλείο στο έδαφος. Χρησιμοποιώντας το ένα χέρι, πιέστε την κάτω πλευρά του καρουλιού και τραβήξτε και τις δύο νάilon μεσινέζες έξω μέχρι να φτάσουν λίγο πιο πέρα από την άκρη του προστατευτικού.

Η νάilon μεσινέζα θα κοπεί αυτόματα στο σωστό μήκος από την λεπίδα την επόμενη φορά που θα χρησιμοποιηθεί η μονάδα.

---

## Καθαρισμός και συντήρηση

---

### **ΚΙΝΔΥΝΟΣ!**

#### **Άμεσος κίνδυνος για τη ζωή και κίνδυνος τραυματισμού!**



Πριν από τον έλεγχο, τον καθαρισμό ή τη συντήρηση του μηχανήματος, αποσυνδέστε το από την πρίζα και περιμένετε να σταματήσουν όλα τα κινούμενα μέρη. Η μη συμμόρφωση με τις οδηγίες μπορεί να οδηγήσει σε σοβαρό τραυματισμό ή καταστροφή ιδιοκτησίας.

---

### **ΚΙΝΔΥΝΟΣ!**

#### **Άμεσος κίνδυνος για τη ζωή και κίνδυνος τραυματισμού!**



Διενεργείτε οι ίδιοι μόνο τις εργασίες συντήρησης που περιγράφονται εδώ.

Όλες οι άλλες εργασίες, ιδιαίτερα η συντήρηση του κινητήρα και οι επισκευές πρέπει να διενεργούνται από έναν εκπαιδευμένο ειδικό. Εσφαλμένες εργασίες μπορούν να οδηγήσουν σε βλάβες στη συσκευή και να προκαλέσουν τραυματισμούς.

---

## Συντήρηση

- Διατηρείτε όλα τα παξιμάδια, τα μπουλόνια και τις βίδες βιδωμένα σφιχτά, για να διασφαλίζετε την ασφαλή κατάσταση λειτουργίας του εξοπλισμού.
- Αντικαταστήστε τα φθαρμένα/κατεστραμμένα μέρη.
- Κρατήστε το μηχάνημα καθαρό από μπάζα.
- Ελέγχετε συχνά τα ανταλλακτικά και να τα αντικαθιστάτε με τα συνιστώμενα από τον κατασκευαστή, όταν είναι απαραίτητο.
- Οι λεπίδες κοπής είναι αιχμηρές και μπορούν να γίνουν επικίνδυνες. Τυλίγεται τη/τις λεπίδα/ες ή φοράτε γάντια και προσέχετε ιδιαίτερα κατά την συντήρησή τους.
- Αποφύγετε τη χρήση διαλυτών κατά τον καθαρισμό των πλαστικών μερών. Τα περισσότερα πλαστικά μέρη είναι ευπαθή σε φθορά από διάφορους τύπους διαλυτών του εμπορίου και μπορεί να φθαρούν με τη χρήση τους. Χρησιμοποιήστε καθαρό πανί για την αφαίρεση ρύπων, γράσου κ.λπ.
- Για την τοποθέτηση καρουλιού Τοποθετήστε και τα δύο νήματα της νάλιων μεσινέζας στις μικρές οπές του καρουλιού. Πιέστε το καρούλι μέσα στο

---

περίβλημα του καρουλιού. Τραβήξτε τα νήματα της νάιλον μεσινέζας προς τα έξω μέσα από τις οπές.

- Για την αφαίρεση καρουλιού πιέστε τον μηχανισμό ασφάλισης (11). Αφαιρέστε το περίβλημα του καρουλιού.

---

#### **ΚΙΝΔΥΝΟΣ!**

##### **Άμεσος κίνδυνος για τη ζωή και κίνδυνος τραυματισμού!**



Δεν επιτρέπεται σε καμία περίπτωση η επαφή υγρών φρένων, βενζίνης, προϊόντων πετρελαίου, διεισδυτικών λαδιών κ.λπ. με τα πλαστικά μέρη. Οι χημικές ουσίες μπορούν να προκαλέσουν βλάβη, αποδυνάμωση ή καταστροφή του πλαστικού, κάτι που ενδέχεται να προκαλέσει σοβαρό τραυματισμό.

---

### **Καθαρισμός του κόπτη**

---

#### **ΚΙΝΔΥΝΟΣ!**

##### **Άμεσος κίνδυνος για τη ζωή και κίνδυνος τραυματισμού!**



Κατά την εκτέλεση εργασιών στο καρούλι, αποσυνδέετε πάντα την πρίζα!

---

Ο τακτικός καθαρισμός και η συντήρηση του χλοοκοπτικού σας θα διασφαλίσει την αποτελεσματικότητά του και θα παρατείνει τη διάρκεια ζωής του μηχανήματος. Μετά από κάθε λειτουργία, αφαιρέστε και καθαρίστε το χορτάρι και το χώμα από το καρούλι και τη σχισμή του, ολόκληρο το κοπτικό και ειδικότερα το προστατευτικό. Κατά τη διάρκεια της λειτουργίας, κρατήστε τις σχισμές αέρα καθαρές και χωρίς γρασίδι. Χρησιμοποιείτε μόνο ένα πανί εμποτισμένο με ζεστό νερό και μια μαλακή βούρτσα για να καθαρίσετε το χλοοκοπτικό.

Μην ψεκάζετε ή βρέχετε τη συσκευή με νερό.

Μην χρησιμοποιείτε απορρυπαντικά ή διαλύτες, καθώς αυτά ενδέχεται να καταστρέψουν το κοπτικό. Τα μέρη από πλαστικό μπορούν εύκολα να υποστούν βλάβη από χημικούς παράγοντες.

Καθαρίστε με ιδιαίτερη προσοχή το εσωτερικό του προστατευτικού της κεφαλής κοπής, τις οπές ψύξης του καλύμματος και του περιβλήματος του κινητήρα. Εάν απαιτείται εσωτερική συντήρηση, απευθυνθείτε απευθυνθείτε στο κατάστημα αγοράς.

**ΠΡΟΣΟΧΗ!** Η περιστρεφόμενη νάιλον μεσινέζα μπορεί να κόψει βαθιά.



---

## Αποθήκευση και μεταφορά



---

### ΚΙΝΔΥΝΟΣ!

#### Άμεσος κίνδυνος για τη ζωή και κίνδυνος τραυματισμού!

Βεβαιωθείτε ότι δεν έχουν πρόσβαση στη συσκευή πρόσωπα δίχως άδεια!

---

- Αφήνετε τη συσκευή να κρυώσει, πριν την αποθηκεύσετε.
- Όταν δεν χρησιμοποιείται, το μηχάνημα θα πρέπει να φυλάσσεται σε ξηρή τοποθεσία. Κρατήστε το μηχάνημα μακριά από παιδιά και άλλα άτομα που δεν είναι κατάλληλα να το χρησιμοποιήσουν.
- Αποθηκεύστε το μακριά από παιδιά, σε σταθερή και ασφαλή θέση και σε ξηρό μέρος όπου η θερμοκρασία δεν είναι πολύ ζεστή ή πολύ κρύα.
- Αποθηκεύστε το κοπτικό μακριά από άμεσο ηλιακό φως, αν είναι δυνατόν σε σκοτεινό ή ελάχιστα φωτεινό μέρος.
- Μην το αποθηκεύετε σε νάιλον σακούλα, καθώς αυτό ενδέχεται να προκαλέσει σχηματισμό υγρών κηλίδων.
- Μην αποθηκεύετε τον κόπτη γρασιδιού στο πάτωμα. Κρεμάστε το από την επάνω χειρολαβή, έτσι ώστε το προστατευτικό να μην αγγίζει πουθενά. Η τοποθέτηση του προστατευτικού σε μια επιφάνεια ενδέχεται να μεταβάλει το σχήμα του και συνεπώς οι διαστάσεις και τα χαρακτηριστικά ασφαλείας του να τροποποιηθούν.

## Μεταφορά

Αν μεταφέρετε τη συσκευή σε αυτοκίνητο:

- Ασφαλίστε τη συσκευή κατά της ολίσθησης.
- Σε περίπτωση αποστολής χρησιμοποιείτε, εάν είναι δυνατόν, την αρχική συσκευασία.

## Τεχνικά στοιχεία

Αρ. Μοντέλου	LTC250
Ονομαστική τάση	230-240 V~, 50 Hz
Ονομαστική ισχύς	250 W
Κατηγορία προστασίας	II
Αριθμός στροφών (ρελαντί)	12000 min <sup>-1</sup>
Διάμετρος περιοχής κοπής	23 cm
Βάρος	1,9 Kg
Διάμετρος μεσινέζας	1,2 mm
Μήκος μεσινέζας	8 m
Εγγυημένη στάθμη ηχητικής ισχύος	94 dB(A)
Στάθμη ηχητικής πίεσης (L <sub>PA</sub> )*	84 dB(A) [K=3 dB(A)]
Στάθμη ηχητικής ισχύος (L <sub>WA</sub> )*	94 dB(A) [K=3 dB(A)]
Δονήσεις**	<2.5 m/s <sup>2</sup> [K=1.5 m/s <sup>2</sup> ]

\*) Οι αναφερόμενες τιμές αποτελούν τιμές εκπομπής και δεν αντιπροσωπεύουν απαραίτητα τις τιμές ασφαλείας για τον εκάστοτε χώρο εργασίας. Παρόλο που τα επίπεδα εκπομπής και όχλησης συσχετίζονται, οι τιμές δεν μπορούν να χρησιμοποιηθούν για να αποφασισθεί αν απαιτείται ή όχι η λήψη πρόσθετων μέτρων ασφαλείας. Παράγοντες που επηρεάζουν τα εκάστοτε επίπεδα όχλησης στον χώρο εργασίας είναι, μεταξύ άλλων, το είδος του δωματίου, άλλες πηγές θορύβου, π.χ. ο αριθμός των μηχανών που λειτουργούν στον ίδιο χώρο και άλλες διαδικασίες που λαμβάνουν χώρα κοντά στον χώρο εργασίας. Οι επιτρεπόμενες τιμές για τον χώρο εργασίας μπορεί να διαφέρουν ανάλογα με τη χώρα. Αυτές οι πληροφορίες παρέχονται για την καλύτερη εκτίμηση των κινδύνων από τον χρήστη. Προσδιορισμός τιμών εκπομπής θορύβων σύμφωνα με το πρότυπο EN 50636-2-91.

\*\*\*) Η καθορισμένη τιμή εκπομπής δονήσεων έχει μετρηθεί σύμφωνα με μια τυποποιημένη διαδικασία δοκιμών και μπορεί να χρησιμοποιηθεί για τη

---

σύγκριση εργαλείων μεταξύ τους. Η καθορισμένη τιμή εκπομπής δονήσεων μπορεί επίσης να χρησιμοποιηθεί ως εισαγωγική αξιολόγηση της έκθεσης. Η τιμή εκπομπής δονήσεων κατά την πραγματική χρήση του ηλεκτρικού εργαλείου μπορεί να διαφέρει από τη δηλωμένη συνολική τιμή. Οι διακυμάνσεις αυτές εξαρτώνται από τον τρόπο χρήσης του ηλεκτρικού εργαλείου. Προσπαθήστε να διατηρείτε τις δονήσεις στο ελάχιστο επίπεδο. Μια μέθοδος μείωσης του φορτίου δονήσεων είναι, για παράδειγμα, ο περιορισμός του χρόνου εργασίας με το εργαλείο. Όλα τα εξαρτήματα του κύκλου λειτουργίας πρέπει να λαμβάνονται υπόψη για τον σκοπό αυτό (για παράδειγμα, θα πρέπει να συμπεριλαμβάνονται και οι χρόνοι κατά τους οποίους το ηλεκτρικό εργαλείο είναι απενεργοποιημένο και οι χρόνοι κατά τους οποίους είναι ενεργοποιημένο, αλλά λειτουργεί χωρίς φορτίο). Προσδιορισμός τιμών εκπομπής θορύβων σύμφωνα με το πρότυπο EN 50636-2-91.

## Αντιμετώπιση προβλημάτων

### Τι να κάνετε σε περίπτωση ελαττωματικής λειτουργίας.

Σε πολλές περιπτώσεις η βλάβη μπορεί να οφείλεται σε κάποιο μικρό ελάττωμα. Συνήθως, μπορείτε να επιλύσετε μόνοι σας τέτοια προβλήματα. Ανατρέξτε στον παρακάτω πίνακα, πριν επικοινωνήσετε με το κατάστημα αγοράς. Με αυτόν τον τρόπο ενδέχεται να εξοικονομήσετε πολύ κόπο και, συχνά, χρήματα. Αν δεν μπορείτε να επιλύσετε το πρόβλημα μόνοι σας, επικοινωνήστε απευθείας με το κατάστημα αγοράς. Θυμηθείτε ότι η εκτέλεση επισκευών από μη επαγγελματίες ακυρώνει την εγγύησή σας και ενδέχεται να προκαλέσει επιπλέον χρεώσεις.

ΠΡΟΒΛΗΜΑ	ΠΙΘΑΝΗ ΑΙΤΙΑ	ΕΠΙΛΥΣΗ
Η μεσινέζα δεν θα προχωρήσει όταν κάνετε επανεκκίνηση του μηχανήματος.	<ol style="list-style-type: none"><li>1. Η μεσινέζα έχει κολλήσει.</li><li>2. Δεν υπάρχει αρκετή μεσινέζα στο καρούλι.</li><li>3. Η μεσινέζα έχει φθαρεί και έχει κοντύνει υπερβολικά.</li><li>4. Η μεσινέζα έχει μπερδευτεί στο καρούλι.</li></ol>	<ol style="list-style-type: none"><li>1. Λιπάνετε με ένα σπρέι σιλικόνης.</li><li>2. Τοποθετείστε περισσότερη μεσινέζα (Ανατρέξτε στην ενότητα «Αντικατάσταση της Μεσινέζας Κοπής» που αναφέρθηκε νωρίτερα στο εγχειρίδιο).</li><li>3. Τραβήξτε τις μεσινέζες ενώ πιέζετε εναλλάξ προς τα κάτω και απελευθερώνετε το κουμπί.</li><li>4. Αφαιρέστε τη μεσινέζα από το καρούλι και γυρίστε προς τα πίσω (Ανατρέξτε στην ενότητα «Αντικατάσταση της Μεσινέζας Κοπής» που αναφέρθηκε νωρίτερα στο εγχειρίδιο).</li></ol>
Η κεφαλή κοπής γυρίζει δύσκολα.	Γρασίδι τυλιγμένο ή συσσωρευμένο γύρω από την κεφαλή.	Καθαρίστε τα μέρη του μηχανήματος που έχουν επηρεαστεί.

Το γρασίδι τυλίγεται γύρω από τον άξονα προσάρτησης και την κεφαλή του κοπτικού.	Κοπή ψηλού γρασιδιού στο επίπεδο εδάφους.	Κόψτε το ψηλό γρασίδι σταδιακά.
Το χλοοκοπτικό σταματά και δεν ξαναρχίζει.	1) Η μονάδα δεν λειτουργήσει. 2) Η πρίζα έχει υποστεί βλάβη.	1) Επικοινωνήστε με τον έμπορο 2) Ελέγξτε την πρίζα

---

## Απόρριψη προϊόντος



Οι συσκευές που φέρουν αυτό το σύμβολο δεν πρέπει να απορρίπτονται στα οικιακά απορρίμματα. Η απόρριψη παλαιού ηλεκτρικού και ηλεκτρονικού εξοπλισμού αυτού του είδους πρέπει να γίνεται σε ξεχωριστά σημεία. Απευθυνθείτε στις τοπικές αρχές για πληροφορίες σχετικά με τις δυνατότητες σωστής απόρριψης.

Μέσω της σωστής απόρριψης, ο παλιός εξοπλισμός αποστέλλεται για ανακύκλωση ή για άλλες μορφές επαναχρησιμοποίησης. Με αυτόν τον τρόπο βοηθάτε να αποτραπεί η απελευθέρωση βλαβερών υλικών στο περιβάλλον.

Με την απόρριψη του προϊόντος, απορρίψτε τις οδηγίες χρήσης στους μπλε κάδους ανακύκλωσης.

## Απόρριψη συσκευασίας



Η συσκευασία αποτελείται από χαρτόνι και πλαστικά με αντίστοιχη σήμανση, που μπορούν να ανακυκλωθούν. Διαθέστε αυτά τα υλικά στα κατάλληλα σημεία ανακύκλωσης.

---

## Εγγύηση

Για αυτό το προϊόν ισχύει εγγύηση με διάρκεια δύο έτη από την ημερομηνία αγοράς, εφόσον αυτό έχει αγοραστεί από κατάστημα Praktiker στην Ελλάδα.

Βλάβες που προέρχονται από ακατάλληλη μεταχείριση ή χειρισμό, λάθος τοποθέτηση ή φύλαξη, ακατάλληλη σύνδεση ή εγκατάσταση, από βία ή άλλες εξωτερικές επιδράσεις, καθώς και σε παρεμβάσεις του αγοραστή ή τρίτων οι οποίες δεν ήταν σύμφωνες με τις οδηγίες χρήσης που συνοδεύουν το προϊόν, δεν καλύπτονται από την εγγύηση. Επίσης, δεν καλύπτεται η φυσιολογική φθορά λόγω χρήσης. Προτείνουμε να διαβάσετε προσεκτικά τις οδηγίες χρήσεως, διότι περιέχουν σημαντικές υποδείξεις.

Για λόγους εξακρίβωσης της ημερομηνίας αγοράς, είναι απαραίτητο να κρατήσετε την απόδειξη αγοράς, που αποτελεί το μόνο αποδεικτικό στοιχείο της ημερομηνίας αγοράς.

Υποδείξεις :

1. Εάν το προϊόν δε λειτουργεί πλέον όπως πρέπει, ελέγξτε παρακαλούμε πρώτα εάν η αιτία είναι άλλοι λόγοι, όπως για παράδειγμα λάθος χειρισμός.
2. Σε περίπτωση που θέλετε να κάνετε χρήση της εγγύησης ή σε περίπτωση βλάβης παρακαλούμε απευθυνθείτε προσωπικά στο κατάστημα αγοράς.

Παρακαλούμε προσέξτε ότι θα επισυνάπτετε, θα έχετε διαθέσιμα, ή θα φέρετε μαζί σας σε κάθε περίπτωση τα ακόλουθα:

- Απόδειξη αγοράς
- Περιγραφή προϊόντος / Τύπος / Μάρκα
- Περιγραφή του εμφανιζόμενου προβλήματος με όσο το δυνατόν πιο ακριβή αναφορά του ελαττώματος.

Εκτός των δικαιωμάτων που παρέχονται με την παρούσα εγγύηση στον καταναλωτή, αυτός έχει σε κάθε περίπτωση και όλα τα δικαιώματα που απορρέουν από τις κείμενες διατάξεις και τους νόμους σχετικά με τη σύμβαση πώλησης.

**Praktiker Hellas A.E.**

Πειραιώς 176-177 78

Ταύρος, Αθήνα

[www.praktiker.gr](http://www.praktiker.gr)

