

BUDGET

ΧΛΟΟΚΟΠΤΙΚΗ ΜΗΧΑΝΗ ΒΕΝΖΙΝΗΣ



Πρωτότυπο Οδηγιών χρήσης



5202650184443

CE

Αγαπητή πελάτισσα,

Αγαπητέ πελάτη,

Συγχαρητήρια για την αγορά αυτού του προϊόντος **BUDGET**. Όπως όλα τα προϊόντα **BUDGET** έτσι και αυτό κατασκευάστηκε με βάση την τελευταία λέξη της τεχνολογίας και με τη χρήση αξιόπιστων και σύγχρονων ηλεκτρικών/ηλεκτρονικών εξαρτημάτων.

Παρακαλούμε αφιερώστε λίγα λεπτά πριν θέσετε σε λειτουργία τη συσκευή και διαβάστε τις ακόλουθες οδηγίες χρήσης.

Ευχαριστούμε πολύ!

Περιεχόμενα

Πριν ξεκινήσετε...	5
Σωστή χρήση του προϊόντος	5
Ποια είναι η σημασία των συμβόλων που χρησιμοποιούνται;.....	6
Για την ασφάλειά σας.....	7
Γενικές πληροφορίες ασφαλείας.....	7
Γενικές υπόδειξεις ασφαλείας βενζινοκίνητων εργαλείων	7
Προσωπική ασφάλεια	8
Συντήρηση – Service	9
Σχετικά με τον χειρισμό βενζινοκίνητων εργαλείων	10
Ειδικές υποδείξεις ασφαλείας της συσκευής	11
Εκπαίδευση	12
Υποδείξεις ασφαλείας για χλοοκοπτικά	13
Πρόσθετες πληροφορίες ασφαλείας	13
Κίνδυνοι που προκαλούνται από κραδασμούς.....	15
Σύνδρομο Raynaud	16
Εναπομείναντες κίνδυνοι	16
Μέτρα προετοιμασίας.....	16
Χειρισμός.....	17
Συντήρηση και αποθήκευση	19
Ρουχισμός ατομικής προστασίας.....	20
Το προϊόν σας με μια ματιά.....	21
Συναρμολόγηση	27
Συναρμολόγηση μπάρας οδήγησης.....	27
Λειτουργία	27
Γέμισμα με καύσιμο	27
Γέμισμα λαδιού κινητήρα	28

Τοποθέτηση δοχείου συλλογής	28
Ρύθμιση ύψους κοπής	28
Χειρισμός	29
Ελέγχετε πρίν την εκκίνηση!	29
Εκκίνηση κινητήρα.....	29
Απενεργοποίηση κινητήρα	30
Κοπή	30
Σημαντικές υποδείξεις.....	30
Καθαρισμός και συντήρηση	31
Αποθήκευση.....	36
Μεταφορά	37
Αντιμετώπιση προβλημάτων.....	38
Τεχνικά στοιχεία.....	40
Απόρριψη.....	41
Εγγύηση	43

Πριν ξεκινήσετε...

Σωστή χρήση του προϊόντος

Όταν χρησιμοποιείται για τον προβλεπόμενο σκοπό, αυτό το εργαλείο ανταποκρίνεται στις τελευταίες εξελίξεις της τεχνολογίας, καθώς και στις τρέχουσες απαιτήσεις ασφαλείας που ίσχυαν κατά τον χρόνο διάθεσής της.

Η συσκευή προορίζεται για την κοπή επιφανειών χλοοτάπητα στον ιδιωτικό οικιακό και ερασιτεχνικό κήπο.

Το εργαλείο δεν είναι κατάλληλο για επαγγελματική χρήση.

Το εργαλείο δεν είναι κατάλληλο για οποιοδήποτε άλλο είδος χρήσης. Η ακατάλληλη χρήση ή η τροποποίηση του εργαλείου ή η χρήση εξαρτημάτων που δεν έχουν δοκιμαστεί και εγκριθεί από τον κατασκευαστή μπορεί να προκαλέσει απρόβλεπτες ζημιές!

Τυχόν χρήση που παρεκκλίνει από την προβλεπόμενη και δεν περιλαμβάνεται σε αυτές τις οδηγίες θεωρείται μη εξουσιοδοτημένη και απαλλάσσει τον κατασκευαστή από τη νομική του ευθύνη.

Ποια είναι η σημασία των συμβόλων που χρησιμοποιούνται;

Οι σημειώσεις που υποδεικνύουν κίνδυνο και οι υπόλοιπες σημειώσεις προσδιορίζονται με σαφήνεια στο εγχειρίδιο οδηγιών. Χρησιμοποιούνται τα ακόλουθα σύμβολα:



Διαβάστε προσεκτικά τις παρούσες οδηγίες πριν τη χρήση. Τηρείτε όλες τις οδηγίες ασφαλείας.



ΚΙΝΔΥΝΟΣ!

Άμεσος κίνδυνος για τη ζωή και κίνδυνος τραυματισμού!

Άμεσα επικίνδυνη κατάσταση που μπορεί να οδηγήσει σε θάνατο ή σοβαρούς τραυματισμούς.



ΠΡΟΕΙΔΟΠΟΙΗΣΗ!

Πιθανός κίνδυνος για τη ζωή και κίνδυνος τραυματισμού!

Γενικά επικίνδυνη κατάσταση που μπορεί να οδηγήσει σε θάνατο ή σοβαρούς τραυματισμούς.



ΠΡΟΣΟΧΗ!

Πιθανός κίνδυνος τραυματισμού!

Επικίνδυνη κατάσταση που μπορεί να οδηγήσει σε τραυματισμό.



ΠΡΟΣΟΧΗ!

Κίνδυνος ζημιάς στο εργαλείο!

Κατάσταση που μπορεί να οδηγήσει σε υλικές ζημιές.



Σημείωση:

Αυτό το σύμβολο υποδεικνύει πληροφορίες που θα σας βοηθήσουν να κατανοήσετε καλύτερα τις διαδικασίες που περιγράφονται.

Προσοχή!

Τα σύμβολα επισημαίνουν τον απαιτούμενο εξοπλισμό ατομικής προστασίας.



Για την ασφάλειά σας

Γενικές πληροφορίες ασφαλείας

- Προκειμένου να χρησιμοποιήσει αυτό το εργαλείο με ασφάλεια, ο χρήστης θα πρέπει να έχει διαβάσει και κατανοήσει αυτές τις οδηγίες χρήσης, προτού χρησιμοποιήσει το εργαλείο για πρώτη φορά.
- Αν πωλήσετε ή μεταβιβάσετε το εργαλείο σε άλλο άτομο, πρέπει να του παραδώσετε και αυτές τις οδηγίες λειτουργίας.

Γενικές υποδείξεις ασφαλείας βενζινοκίνητων εργαλείων

- Φυλάξτε όλες τις προειδοποιήσεις και τις οδηγίες για μελλοντική αναφορά. Ο όρος βενζινοκίνητο εργαλείο στις προειδοποιήσεις αναφέρεται στο βενζινοκίνητο εργαλείο που λειτουργεί με καύσιμα.
- Προσέχετε όλες τις υποδείξεις ασφαλείας! Παραβλέποντας τις υποδείξεις ασφαλείας, θέτετε σε κίνδυνο τον εαυτό σας και τους άλλους.
- Η συσκευή επιτρέπεται να χρησιμοποιείται μόνο σε άψογη κατάσταση. Εάν η συσκευή ή μέρος αυτής είναι ελαττωματικό, πρέπει να επισκευάζεται από ειδικό τεχνικό.
- Μη χρησιμοποιείτε τη συσκευή σε χώρους με κίνδυνο έκρηξης ή κοντά σε υγρά ή αέρια καύσιμα!
- Κίνδυνος δηλητηρίασης από καυσαέρια! Απαγορεύονται η εκκίνηση του κινητήρα και η χρήση σε κλειστούς χώρους.
- Πρέπει να σβήνετε τον κινητήρα:
 - κάθε φορά που εγκαταλείπετε τη μηχανή
 - πριν τον ανεφοδιασμό με καύσιμα
- Κατά την παράταση λειτουργίας του κινητήρα πρέπει να κλείνετε την στραγγαλιστική βαλβίδα. Εάν η μηχανή διαθέτει βάνα απομόνωσης βενζίνης, πρέπει να την κλείνετε μετά την εργασία.
- Μη φυλάτε ποτέ τη συσκευή με βενζίνη στο ρεζερβουάρ μέσα σε κτίριο, στο οποίο ενδέχεται να αναφλεγούν ή να έρθουν σε επαφή αναθυμιάσεις βενζίνης με γυμνές φλόγες ή σπινθήρες.
- Αφήστε τον κινητήρα να κρυώσει, πριν αποθηκεύσετε τη συσκευή σε κλειστούς χώρους.
- Για την αποφυγή κινδύνου πυρκαγιάς, διατηρείτε τον κινητήρα και την εξάτμιση ελεύθερη από φυτικά υλικά ή εξερχόμενο γράσο (λάδι).
- Ασφαλίστε πάντα την απενεργοποιημένη συσκευή έναντι ακούσιας ενεργοποίησης.

-
- Να μη χρησιμοποιείτε συσκευές, στις οποίες ο διακόπτης ενεργοποίησης/απενεργοποίησης δε λειτουργεί σωστά.
 - Κρατήστε τα παιδιά μακριά από τη συσκευή! Φυλάξτε τη συσκευή σε ασφαλές μέρος, μακριά από παιδιά και αναρμόδια άτομα.
 - Αποφεύγετε την υπερφόρτωση της συσκευής. Χρησιμοποιείτε τη συσκευή μόνο για τους σκοπούς για τους οποίους προορίζεται.
 - Χρησιμοποιείτε πάντα τον αναγκαίο προσωπικό προστατευτικό εξοπλισμό.
 - Να εργάζεστε πάντα προσεκτικά μόνο σε καλή φυσική κατάσταση: Νύστα, ασθένεια, πόση οινοπνευματωδών, χρήση φαρμάκων και ναρκωτικών αποτελούν ανευθυνότητα, αφού στις καταστάσεις αυτές δεν μπορείτε πια να χρησιμοποιείτε το μηχάνημα ασφαλώς.
 - Η συσκευή αυτή δεν προορίζεται να χρησιμοποιηθεί από άτομα (συμπεριλαμβανομένων παιδιών) με περιορισμένες σωματικές, αισθητικές ή πνευματικές ικανότητες ή με έλλειψη εμπειρίας και/ή γνώσεων, εκτός εάν, αυτά επιβλέπονται από ένα υπεύθυνο για την ασφάλειά τους άτομο ή έχουν λάβει από αυτό οδηγίες, για το πώς πρέπει να χρησιμοποιούν τη συσκευή.
 - Καταστήστε βέβαιο ότι δε θα παίζουν παιδιά με τη συσκευή.
 - Τηρείτε πάντα τις ισχύουσες εθνικές και διεθνής διατάξεις ασφαλείας, υγείας και εργασίας.

Προσωπική ασφάλεια

- **Μείνετε σε εγρήγορση, κοιτάτε αυτό που κάνετε και χρησιμοποιείτε κοινή λογική κατά το χειρισμό του βενζινοκίνητου εργαλείου. Μην χρησιμοποιείτε το βενζινοκίνητου εργαλείο όταν είστε κουρασμένοι ή υπό την επήρεια ναρκωτικών, αλκοόλ ή φαρμάκων.** Η στιγμιαία απώλεια της προσοχής κατά το χειρισμό του βενζινοκίνητου εργαλείου μπορεί να προκαλέσει σοβαρό τραυματισμό.
- **Χρησιμοποιείτε εξοπλισμό ατομικής προστασίας. Φοράτε πάντα προστατευτικά ματιών.** Ο προστατευτικός εξοπλισμός, όπως μάσκα σκόνης, αντιολισθητικά υποδήματα ασφαλείας, κράνος ή προστασία ακοής, ο οποίος χρησιμοποιείται για κατάλληλες συνθήκες, θα μειώσει τους προσωπικούς τραυματισμούς.
- **Αποφύγετε την ακούσια ενεργοποίηση του εργαλείου. Βεβαιωθείτε ότι ο διακόπτης βρίσκεται στη θέση απενεργοποίησης πριν την εκκίνηση, πριν σηκώσετε ή πριν μεταφέρετε το εργαλείο.** Η μεταφορά βενζινοκίνητων εργαλείων με το δάχτυλο στο διακόπτη ή η ενεργοποίηση των βενζινοκίνητων εργαλείων με ενεργοποιημένο διακόπτη μπορεί να προκαλέσει ατυχήματα.

-
- **Μην εκτείνεστε υπερβολικά. Να πατάτε καλά στα πόδια σας και να διατηρείτε την ισορροπία σας συνεχώς.** Αυτό επιτρέπει τον καλύτερο έλεγχο του βενζινοκίνητου εργαλείου σε απρόβλεπτες καταστάσεις.
 - **Να ντύνεστε κατάλληλα. Μη φοράτε φαρδιά ρούχα ή κοσμήματα. Κρατήστε τα μαλλιά, τα ρούχα και τα γάντια σας μακριά από κινούμενα μέρη.** Τα φαρδιά ρούχα, τα κοσμήματα ή τα μακριά μαλλιά μπορεί να πιαστούν σε κινούμενα μέρη.

Συντήρηση – Service

- **Αναθέστε την επισκευή του βενζινοκίνητου εργαλείου σας σε εξειδικευμένο τεχνικό χρησιμοποιώντας μόνο πανομοιότυπα ανταλλακτικά.** Αυτό θα διασφαλίσει τη διατήρηση της ασφάλειας του βενζινοκίνητου εργαλείου.
- Πριν από όλες τις εργασίες στη συσκευή, να σβήνετε πάντα τη μηχανή και αποσυνδέστε το φως του καλωδίου ανάφλεξης.
- Ελέγχετε τακτικά το σύστημα τροφοδοσίας καυσίμου για σημεία με διαρροές ή ελαττωματικά εξαρτήματα.
- Επιτρέπεται να εκτελούνται αποκλειστικά οι εργασίες συντήρησης και οι διαδικασίες αντιμετώπισης βλαβών που περιγράφονται εδώ. Όλες οι περαιτέρω εργασίες πρέπει να εκτελούνται από έναν ειδικό.
- Χρησιμοποιείτε μόνο αυθεντικά ανταλλακτικά. Μόνο τα ανταλλακτικά αυτά είναι κατασκευασμένα και κατάλληλα για το μηχάνημα. Άλλα ανταλλακτικά δεν επιφέρουν μόνο την απώλεια της εγγύησης, αλλά ενδέχεται να θέσουν σε κίνδυνο εσάς και το περιβάλλον σας.

ΠΡΟΕΙΔΟΠΟΙΗΣΗ!



Διαβάστε όλες τις προειδοποιήσεις ασφαλείας και όλες τις οδηγίες.

Η μη τήρηση των προειδοποιήσεων και των οδηγιών μπορεί να προκαλέσει ηλεκτροπληξία, πυρκαγιά ή/και σοβαρό τραυματισμό.

Σχετικά με τον χειρισμό βενζινοκίνητων εργαλείων

Τα καύσιμα είναι αναφλέξιμα και εκρηκτικά. Μειώστε τον κίνδυνο έκρηξης και πυρκαγιάς:

- Πριν τον ανεφοδιασμό, σβήστε τον κινητήρα και αφήστε τον να κρυώσει.
- Απαγορεύεται το κάπνισμα και κάθε είδους γυμνή φλόγα κατά την εργασία με καύσιμα.
- Αποθηκεύετε και αναμιγνύετε τα καύσιμα μόνο σε εγκεκριμένα κάνιστρα με την αντίστοιχη σήμανση.
- Αποθηκεύετε κλειστά τα καύσιμα. Τα καύσιμα εξατμίζονται ακόμα και σε θερμοκρασία περιβάλλοντος και σε κλειστούς χώρους μπορεί να συγκεντρωθούν στο δάπεδο (κίνδυνος έκρηξης).
- Όσο λειτουργεί ο κινητήρας ή όταν ο κινητήρας είναι ζεστός δεν επιτρέπεται να ανοίγετε την τάπα του ρεζερβουάρ ή να συμπληρώνετε βενζίνη.
- Εάν χυθεί βενζίνη, δεν επιτρέπεται να προσπαθήσετε να βάλετε εμπρός τον κινητήρα.
- Η εκκίνηση της συσκευής να γίνεται σε απόσταση τουλάχιστον εννέα μέτρων από το σημείο πλήρωσης καυσίμου.
- Εάν πρέπει να αδειάσετε το ρεζερβουάρ, θα πρέπει να το κάνετε σε υπαίθριο χώρο.

Τα καύσιμα είναι τοξικά! Περιέχουν ουσίες που είναι άμεσα τοξικές και σε μόνιμη βάση είναι επιβλαβείς για την υγεία. Ακολουθήστε τα προληπτικά μέτρα για την αποφυγή εισχώρησης των ουσιών στο σώμα:

- Πραγματοποιείτε ανεφοδιασμό ή μετάγγιση καυσίμων μόνο σε υπαίθριους ή καλά αεριζόμενους χώρους.
- Μην εισπνέετε τις αναθυμιάσεις των καυσίμων.
- Αποφύγετε την επαφή με το δέρμα και τα μάτια. Σε περίπτωση τυχαίας επαφής, ξεπλύνετε καλά με νερό. Σε περίπτωση επαφής με τα μάτια, ζητήστε επιπρόσθετα ιατρική βοήθεια.
- Κατά τη μετάγγιση, φοράτε γάντια.
- Εάν καταλήξουν καύσιμα στα ρούχα, φορέστε αμέσως άλλα ρούχα. Καθαρίστε τα ρούχα, πριν τα φορέσετε ξανά.
- Αποθηκεύετε τα καύσιμα μακριά από παιδιά.

Τα καύσιμα θέτουν σε κίνδυνο το περιβάλλον σε περίπτωση μη ενδεδειγμένης χρήσης:

- Μεταγγίζετε το καύσιμο με προσοχή. Τα καύσιμα δεν επιτρέπεται να καταλήξουν στο έδαφος ή στο δίκτυο αποχέτευσης.
- Πρέπει να διαθέτετε τα καύσιμα στα απορρίμματα σύμφωνα με τους κανονισμούς. Μην τα ρίχνετε ποτέ στα οικιακά απορρίμματα.
- Τα καύσιμα μπορούν να αποθηκευτούν υπό περιορισμούς. Αγοράζετε μόνο ποσότητες που θα καταναλώσετε για την εργασία που θα εκτελέσετε.

Ειδικές υποδείξεις ασφαλείας της συσκευής

- Προσοχή όταν περπατάτε προς τα πίσω. Κίνδυνος πτώσης!
- Λαμβάνετε υπόψη τις τοπικές προδιαγραφές για τις ώρες κοινής ησυχίας.
- Λάβετε υπόψη ότι πίσω από τα ανοίγματα αερισμού και εξαερισμού μπορεί να βρίσκονται επίσης κινούμενα τμήματα.
- Σύμβολα που βρίσκονται επάνω στη συσκευή σας δεν επιτρέπεται να αφαιρούνται ή να καλύπτονται. Υποδείξεις επάνω στη συσκευή που δεν είναι πλέον ευανάγνωστες πρέπει να αντικαθίστανται αμέσως.



Πριν τη θέση σε λειτουργία λάβετε υπόψη τις υποδείξεις ασφαλείας.



Πριν τη θέση σε λειτουργία διαβάζετε και λαμβάνετε υπόψη τις οδηγίες χρήσης.



Εύκολα αναφλέξιμο καύσιμο! Κίνδυνος πυρκαγιάς!



Κίνδυνος από εκσφενδονιζόμενα ξένα σώματα.



Τηρείτε πάντα επαρκή απόσταση ασφαλείας.



Κίνδυνος τραυματισμού από τη διάταξη κοπής!



Μη βάζετε ποτέ τα χέρια σας στη διάταξη κοπής.



Πριν από κάθε εργασία συντήρησης τραβάτε το καλώδιο ανάφλεξης και διαβάσετε τις οδηγίες χρήσης.



Κίνδυνος από καυτές επιφάνειες!



Κίνδυνος ασφυξίας!



Να μη λειτουργεί σε κλειστούς χώρους.



Κίνδυνος έκρηξης!



Μην προσθέτετε καύσιμο ενώ λειτουργεί ο κινητήρας.



Πριν τη θέση σε λειτουργία προσθέτετε καύσιμο και λάδι κινητήρα.



Εγγυημένη στάθμη ηχητικής ισχύος

Εκπαίδευση

- Διαβάστε προσεκτικά τις οδηγίες χρήσης. Εξοικειωθείτε με τα στοιχεία χειρισμού και τη σωστή χρήση της μηχανής.
- Μην επιτρέπετε ποτέ σε παιδιά ή άλλα άτομα, που δεν γνωρίζουν τις οδηγίες χρήσης, να χρησιμοποιήσουν τη μηχανή κοπής γκαζόν. Οι εκάστοτε τοπικοί κανονισμοί καθορίζουν το ελάχιστο όριο ηλικίας του χρήστη.
- Μην κόβετε ποτέ το γκαζόν όταν βρίσκονται κοντά άτομα, κυρίως παιδιά ή ζώα.
- Έχετε υπόψη ότι ο οδηγός της μηχανής ή ο χρήστης είναι υπεύθυνος για τυχόν ατυχήματα σε άλλα άτομα ή την περιουσία τους.

Υποδείξεις ασφαλείας για χλοοκοπτικά

- Κατά την εργασία με τη συσκευή, φροντίστε να έχετε πάντα καλή ευστάθεια και φυσική στάση του σώματος.
- Αποφεύγετε τη χρήση της συσκευής σε βρεγμένο γκαζόν. Σε χρήση επάνω σε βρεγμένο γκαζόν να είστε ιδιαίτερα προσεκτικοί, για να αποφύγετε το γλίστρημα.
- Μην ακουμπάτε τα περιστρεφόμενα μαχαίρια, πριν απενεργοποιήσετε το εργαλείο και πριν σταματήσουν εντελώς τα μαχαίρια.
- Κρατάτε τη συσκευή πάντα γερά με τα δυο χέρια.
- Πριν από την έναρξη της εργασίας ελέγχετε το έδαφος και απομακρύνετε όλα τα αντικείμενα, τα οποία θα μπορούσαν να εκσφενδονιστούν.
- Μετακινείτε το εργαλείο μόνο με βηματική ταχύτητα.
- Εργάζεστε μόνο με καλές συνθήκες φωτισμού και ορατότητας.
- Τα ρούχα του χειριστή πρέπει να είναι εφαρμοστά. Αποφύγετε να χρησιμοποιείτε φαρδιά ρούχα. Φοράτε γερά υποδήματα και μακρύ παντελόνι εργασίας.
- Φροντίστε ώστε να μην υπάρχουν άλλα πρόσωπα ή ζώα κοντά στην περιοχή της εργασίας σας.
- Να είσαστε ιδιαίτερα προσεκτικοί κατά την αλλαγή της κατεύθυνσης της πορείας σε πλαγιές.
- Ποτέ μην εργάζεστε κοντά σε τεχνητές λίμνες ή πισίνες.
- Ακολουθείτε τις τοπικές διατάξεις για τις ώρες κοινής ησυχίας.
- Προσοχή όταν βαδίζετε προς τα πίσω. υπάρχει κίνδυνος να σκοντάψετε!
- Κίνδυνος δηλητηρίασης από καυσαέρια! Απαγορεύεται η εκκίνηση του κινητήρα και η χρήση σε κλειστούς χώρους.
- Ποτέ μην αφήνετε το εργαλείο χωρίς επίβλεψη, ενώ ο κινητήρας βρίσκεται σε λειτουργία.
- Ελέγχετε τακτικά το σύστημα τροφοδοσίας καυσίμου για τα σημεία με διαρροές ή ελαττωματικά εξαρτήματα.
- Κατά τη μεταφορά ή το γέμισμα με καύσιμο έχετε πάντα απενεργοποιημένο τον κινητήρα.
- Απομακρύνετε αμέσως με προσοχή το χυμένο καύσιμο.

Πρόσθετες πληροφορίες ασφαλείας

- Πριν από την πρώτη θέση σε λειτουργία, συνιστάται η εκπαίδευση του χρήστη από ειδικό, πάνω στη λειτουργία και τη χρήση εξοπλισμού ασφαλείας, βάσει πρακτικών παραδειγμάτων.

-
- Πρέπει να υπάρχει επίβλεψη των παιδιών ώστε να διασφαλίζεται ότι δεν παίζουν με το εργαλείο.
 - Το εργαλείο δεν πρέπει να χρησιμοποιείται από παιδιά και εφήβους. Το ίδιο ισχύει και για άτομα που δεν είναι καλά εξοικειωμένα με το εργαλείο.
 - Οι οδηγίες χρήσης πρέπει να βρίσκονται πάντα κοντά.
 - Το εργαλείο δεν πρέπει να χρησιμοποιείται από κουρασμένα άτομα ή άτομα με κακή φυσική κατάσταση.
 - Διατηρείτε τις λαβές στεγνές και καθαρές από γράσα. Οι ολισθηρές λαβές μπορεί να προκαλέσουν ατύχημα.
 - Κρατάτε το βενζινοκίνητο εργαλείο με τα δυο χέρια ενώ εργάζεστε και διατηρείτε σταθερή στάση. Η καθοδήγηση του βενζινοκίνητου εργαλείου είναι πιο ασφαλής με τα δυο χέρια.
 - Μην αφήνεται εργαλεία, αντικείμενα ή καλώδια στο έδαφος κοντά στο εργαλείο. Εάν σκοντάψετε, ενδέχεται να τραυματιστείτε με το βενζινοκίνητο εργαλείο.
 - Όταν χρησιμοποιείτε το προϊόν, βεβαιωθείτε ότι είναι τοποθετημένες όλες οι διατάξεις ασφαλείας και οι λαβές.
 - Μην επιχειρείτε ποτέ να χρησιμοποιήσετε προϊόν στο οποίο δεν έχει ολοκληρωθεί η τοποθέτηση ή προϊόν με μη επιτρεπόμενες τροποποιήσεις.
 - Πριν το αφήσετε, περιμένετε μέχρι να σταματήσει το βενζινοκίνητο εργαλείο.
 - Μη χρησιμοποιείτε οποιοδήποτε εξάρτημα δεν παρέχεται και δεν συνιστάται από τον κατασκευαστή ειδικά για το συγκεκριμένο βενζινοκίνητο εργαλείο. Η ασφαλής χρήση δεν διασφαλίζεται απλώς επειδή τα εξαρτήματα μπορούν να τοποθετηθούν στο βενζινοκίνητο εργαλείο.
 - Θυμηθείτε ότι μπορεί να υπάρχουν κινούμενα μέρη και πίσω από τον εξαερισμό και τις οπές εξαερισμού.
 - Αποτρέψτε την υπερθέρμανση του εργαλείου. Η υπερθέρμανση μπορεί να προκαλέσει βλάβη στο εργαλείο.
 - Μετά τη χρήση, το εργαλείο μπορεί να είναι πολύ ζεστό. Αφήστε το ζεστό εργαλείο να κρυώσει. Αν αγγίξετε ένα πολύ ζεστό εργαλείο μπορεί να πάθετε έγκαυμα.
 - Μην καθαρίζετε ποτέ ένα πολύ ζεστό εργαλείο με εύφλεκτα υγρά. Υπάρχει κίνδυνος πυρκαγιάς και έκρηξης.
 - Δεν επιτρέπεται η αφαίρεση ή η κάλυψη συμβόλων που υπάρχουν στη συσκευή. Πληροφορίες που υπάρχουν επάνω στο εργαλείο και δεν είναι πλέον ευανάγνωστες πρέπει να αντικαθίστανται αμέσως.

Κίνδυνοι που προκαλούνται από κραδασμούς

ΠΡΟΣΟΧΗ!



Πιθανός κίνδυνος τραυματισμού από τους κραδασμούς!

Οι δονήσεις μπορεί, ιδίως για άτομα με προβλήματα του κυκλοφοριακού, να προκαλέσουν ζημιά στα αιμοφόρα αγγεία ή/και τα νεύρα.

ΠΡΟΣΟΧΗ!



Πιθανός κίνδυνος τραυματισμού από τους κραδασμούς!

Από δόνηση ενδέχεται να προωθούν βλάβες στα αιμοφόρα αγγεία, ιδίως σε πρόσωπα με κυκλοφορικές διαταραχές. Σε περίπτωση εμφάνισης των ακόλουθων συμπτωμάτων, σταματήστε αμέσως την εργασία και επισκεφθείτε γιατρό: Μούδιασμα μερών του σώματος, απώλεια συνείδησης, κνησμός, τσίμπημα, άλγος, αλλαγές του χρώματος της επιδερμίδας.

Αν παρατηρήσετε οποιοδήποτε από τα ακόλουθα συμπτώματα, σταματήστε αμέσως την εργασία με το εργαλείο και απευθυνθείτε σε γιατρό. Μούδιασμα μερών του σώματος, απώλεια αίσθησης, φαγούρα, τσιμπήματα, πόνο, αλλαγή χρώματος του δέρματος.

Οι τιμές δονήσεων που καθορίζονται στα τεχνικά στοιχεία αντιστοιχούν στις κύριες χρήσεις του εργαλείου. Οι πραγματικές δονήσεις κατά τη χρήση μπορεί να διαφέρουν από τις τιμές αυτές, λόγω των ακόλουθων παραγόντων:

- Λανθασμένη χρήση του εργαλείου
- Εισαγωγή ακατάλληλων εξαρτημάτων
- Ακατάλληλο υλικό
- Ανεπαρκής συντήρηση

Μπορείτε να μειώσετε σημαντικά αυτούς τους κινδύνους, ακολουθώντας τις παρακάτω συμβουλές:

- Συντηρείτε το εργαλείο σύμφωνα με τις οδηγίες στο εγχειρίδιο λειτουργίας.
- Αποφύγετε την εργασία σε χαμηλές θερμοκρασίες.
- Όταν οι θερμοκρασίες είναι χαμηλές, φροντίστε να διατηρείτε το σώμα σας, και ιδίως τα χέρια σας, ζεστά.
- Κάντε τακτικά διαλείμματα, κατά τη διάρκεια των οποίων φροντίστε να κινείτε τα χέρια σας για να διεγείρετε την κυκλοφορία του αίματος.

Σύνδρομο Raynaud

Η συχνή χρήση εργαλείων που παράγουν δονήσεις μπορεί να προκαλέσει νευροπάθεια σε άτομα με κακή κυκλοφορία του αίματος (για παράδειγμα, σε καπνιστές και διαβητικούς). Ειδικότερα, στα δάκτυλα, τα χέρια, τους καρπούς ή/και τους βραχίονες, ενδέχεται να παρουσιαστούν όλα ή μερικά από τα ακόλουθα συμπτώματα: πόνος, μυρμήγκιασμα, σουβλιές, μούδιασμα, ωχρότητα του δέρματος.

- Αν παρατηρήσετε οποιεσδήποτε ασυνήθιστες παρενέργειες, σταματήστε αμέσως την εργασία με το εργαλείο και απευθυνθείτε σε γιατρό.

Μπορείτε να μειώσετε σημαντικά αυτούς τους κινδύνους, ακολουθώντας τις παρακάτω συμβουλές:

- Όταν οι θερμοκρασίες είναι χαμηλές, φροντίστε να διατηρείτε το σώμα σας, και ιδίως τα χέρια σας, ζεστά. Η εργασία με κρύα χέρια είναι η κύρια αιτία τραυματισμών!
- Κάντε τακτικά διαλείμματα, κατά τη διάρκεια των οποίων φροντίστε να κινείτε τα χέρια σας. Με αυτόν τον τρόπο βελτιώνεται η κυκλοφορία του αίματος.

Εναπομείναντες κίνδυνοι

Θα υπάρχουν υπολειπόμενοι κίνδυνοι ακόμα και όταν το εργαλείο χρησιμοποιείται σύμφωνα με τις οδηγίες και με τήρηση όλων των σημειώσεων ασφαλείας σε αυτό το σύνολο οδηγιών λειτουργίας:

- Άγγιγμα του ακάλυπτου τμήματος του εργαλείου
- Προσέγγιση στο εσωτερικό του εργαλείου κατά τη λειτουργία του.
- Ανάδραση από τεμάχια επεξεργασίας και μέρη των τεμαχίων επεξεργασίας.

Μέτρα προετοιμασίας

- Όταν χειρίζεστε τη μηχανή πρέπει να φοράτε πάντα σταθερά υποδήματα και μακριά παντελόνια. Μη χειρίζεστε τη μηχανή ξυπόλητοι ή με ελαφρά σανδάλια. Αποφεύγετε να φοράτε φαρδιά ρούχα ή ρούχα με κορδόνια που κρέμονται ή ζώνες.
- Ελέγχετε το χώρο στον οποίο χρησιμοποιείτε τη μηχανή και απομακρύνετε όλα τα αντικείμενα, τα οποία θα μπορούσαν να πιαστούν από τη μηχανή και να εκσφενδονιστούν.
- Η βενζίνη είναι εξαιρετικά εύφλεκτη:
 - Φυλάτε τη βενζίνη μόνο σε δοχεία που προβλέπονται για αυτό το σκοπό.

-
- Γεμίζετε καύσιμο αποκλειστικά στο ύπαιθρο και μην καπνίζετε κατά τη διάρκεια της διαδικασίας πλήρωσης.
 - Πρέπει να γεμίζετε με βενζίνη πριν την εκκίνηση του κινητήρα. Όταν ο κινητήρας λειτουργεί ή η μηχανή κοπής είναι καυτή, δεν επιτρέπεται να ανοίγετε την τάπα του ρεζερβουάρ ή να συμπληρώνετε βενζίνη.
 - Εάν έχει υπερχειλίσει βενζίνη, δεν επιτρέπεται να γίνει προσπάθεια εκκίνησης του κινητήρα. Αντίθετα πρέπει να απομακρύνετε τη μηχανή από την επιφάνεια που έχει χυθεί η βενζίνη. Πρέπει να αποφεύγεται κάθε προσπάθεια ανάφλεξης, μέχρι να εξατμιστούν οι αναθυμιάσεις βενζίνης.
 - Σε περίπτωση ζημιάς του ρεζερβουάρ βενζίνης και της τάπας του ρεζερβουάρ, αυτά πρέπει να αντικαθίστανται για λόγους ασφαλείας.
 - Αντικαθιστάτε ελαττωματικούς σιγαστήρες.
 - Πριν τη χρήση πρέπει να ελέγχετε πάντα μέσω οπτικού ελέγχου, εάν τα μαχαίρια κοπής, τα μπουλόνια στερέωσης και ολόκληρη η μονάδα κοπής παρουσιάζουν φθορές ή ζημιές. Φθαρμένα ή ελαττωματικά μαχαίρια κοπής και μπουλόνια στερέωσης επιτρέπεται να αντικαθίστανται μόνο ως σετ, προς αποφυγή σφάλματος ζυγοστάθμισης. Φθαρμένες ή ελαττωματικές πινακίδες προειδοποίησης πρέπει να αντικαθίστανται.
 - Λάβετε υπόψη ότι, σε μηχανές με πολλά μαχαίρια κοπής, η κίνηση ενός μαχαιριού κοπής μπορεί να οδηγήσει σε περιστροφή των υπόλοιπων μαχαιριών κοπής.

Χειρισμός

- Μην αφήνετε τον κινητήρα καύσης να λειτουργεί σε κλειστούς χώρους, στους οποίους ενδέχεται να συσσωρευτεί επικίνδυνο μονοξείδιο του άνθρακα.
- Κόβετε το γκαζόν μόνο με φως ημέρας ή με καλό τεχνητό φωτισμό.
- Αν είναι δυνατόν, αποφύγετε τη χρήση της συσκευής όταν το γκαζόν είναι υγρό.
- Σε επικλινείς περιοχές φροντίζετε πάντα για σταθερή έδραση.
- Οδηγείτε τη μηχανή μόνο σε ρυθμό βηματισμού.
- Σε επικλινείς περιοχές κόβετε το γκαζόν πάντα κάθετα προς την κλίση και ποτέ προς τα πάνω ή προς τα κάτω.
- Να είστε ιδιαίτερα προσεκτικοί όταν αλλάζετε την κατεύθυνση οδήγησης στην επικλινή περιοχή.
- Μην κόβετε σε υπερβολικά απότομες πλαγιές.
- Να είστε ιδιαίτερα προσεκτικοί όταν αντιστρέψετε τη μηχανή κοπής γκαζόν ή τη φέρνετε προς το μέρος σας.
- Σταματάτε το μαχαίρι κοπής (τα μαχαίρια κοπής) αν η μηχανή κοπής γκαζόν πρέπει να γείρει για να μεταφερθεί σε άλλες επιφάνειες εκτός γκαζόν και αν η

μηχανή κοπής γκαζόν μετακινείται από και προς την επιφάνεια που πρόκειται να κοπεί.

- Μη χρησιμοποιείτε ποτέ τη μηχανή κοπής γκαζόν με ελαττωματικές προστατευτικές διατάξεις ή προστατευτικά πλέγματα ή χωρίς συναρμολογημένες προστατευτικές διατάξεις, π.χ. εκτροπείς και/ή διατάξεις συλλογής γκαζόν.
- Μην αλλάζετε τις ρυθμίσεις του ρυθμιστή του κινητήρα ή τον σφίγγετε υπερβολικά.
- Λύστε το φρένο του κινητήρα, πριν κάνετε εκκίνηση του κινητήρα.
- Εκκινείτε ή ενεργοποιείτε το διακόπτη ενεργοποίησης με προσοχή, σύμφωνα με τις οδηγίες του κατασκευαστή. Φροντίστε να υπάρχει επαρκής απόσταση των ποδιών από το μαχαίρι (τα μαχαίρια) κοπής.
- Κατά την εκκίνηση ή ενεργοποίηση του κινητήρα, η μηχανή κοπής γκαζόν δεν επιτρέπεται να έχει κλίση, εκτός κι αν η μηχανή κοπής γκαζόν πρέπει να ανυψωθεί κατά τη διαδικασία. Σε μια τέτοια περίπτωση γέρνετε τη μηχανή μόνο όσο είναι απολύτως απαραίτητο και ανυψώνετε μόνο την πλευρά που είναι μακριά από το χρήστη.
- Μην εκκινείτε τον κινητήρα αν στέκεστε μπροστά από το κανάλι απόρριψης.
- Μη βάζετε ποτέ τα χέρια σας ή τα πόδια σας πάνω ή κάτω από περιστρεφόμενα τμήματα. Να μένετε πάντα μακριά από το άνοιγμα απόρριψης.
- Μην ανυψώνετε ή μη μεταφέρετε ποτέ τη μηχανή κοπής γκαζόν όταν ο κινητήρας είναι σε λειτουργία.
- Τραβάτε το κλειδί ανάφλεξης, καθώς και το φις του μπουζί:
 - όταν αφήνετε τη μηχανή κοπής γκαζόν·
 - πριν χαλαρώσετε κάποιο μπλοκάρισμα ή παραμερίσετε συμφορήσεις στο κανάλι απόρριψης.
 - πριν ελέγξετε ή καθαρίσετε τη μηχανή κοπής γκαζόν και πριν διεξάγετε εργασίες σε αυτήν.
 - αν συγκρουστεί με ξένο σώμα.
- Ελέγξτε για τυχόν ζημιές στη μηχανή κοπής γκαζόν και διεξάγετε τις απαραίτητες επιδιορθώσεις, πριν την εκκινήσετε εκ νέου και εργαστείτε με αυτήν.
- Απενεργοποιήστε τον κινητήρα και βεβαιωθείτε ότι όλα τα κινούμενα τμήματα έχουν περιέλθει σε πλήρη ηρεμία:
 - πριν συμπληρώσετε καύσιμο.
- Σε περίπτωση που η μηχανή κοπής γκαζόν αρχίσει να δονείται ασυνήθιστα δυνατά, απαιτείται άμεσος έλεγχος.
 - αναζητήστε τις ζημιές·
 - διεξάγετε τις απαραίτητες επιδιορθώσεις ελαττωματικών τμημάτων·
 - φροντίζετε να είναι όλα τα παξιμάδια, τα μπουλόνια και οι βίδες γερά βιδωμένα.

-
- Κατά την απενεργοποίηση του κινητήρα, ο μοχλός γκαζιού πρέπει να τίθεται στη θέση διακοπής [Stop]. Πρέπει να κλείσετε τη στρόφιγγα βενζίνης (εάν υπάρχει).
 - Η λειτουργία της μηχανής με υπερβολική ταχύτητα μπορεί να αυξήσει τον κίνδυνο ατυχήματος.
 - Κατά τη ρύθμιση της μηχανής προσέξτε ώστε να μην πιαστούν τα δάχτυλά σας μεταξύ των κινούμενων μαχαιριών κοπής και των σταθερών τμημάτων της μηχανής.

Συντήρηση και αποθήκευση

- Φροντίζετε να είναι όλα τα παξιμάδια, τα μπουλόνια και οι βίδες καλά βιδωμένα και η συσκευή να βρίσκεται σε μια ασφαλή κατάσταση εργασίας.
- Μη φυλάσσετε ποτέ τη μηχανή κοπής γκαζόν με βενζίνη στο ρεζερβουάρ μέσα σε κλειστούς χώρους, όπου οι αναθυμιάσεις της βενζίνης μπορούν να έρθουν σε επαφή με γυμνές φλόγες ή σπινθήρες.
- Για να αποφευχθεί ο κίνδυνος πυρκαγιάς, διατηρείτε τον κινητήρα, την εξάτμιση και το ρεζερβουάρ καυσίμου καθαρά από γκαζόν, φύλλα ή διαρρέοντα γράσα (λάδια).
- Ελέγχετε τακτικά τη διάταξη συλλογής γκαζόν για φθορά ή απώλεια λειτουργικότητας.
- Πριν αποθέσετε τη μηχανή, αφήστε τον κινητήρα να κρυώσει.
- Κατά τη συντήρηση των μαχαιριών κοπής λάβετε υπόψη ότι, ακόμη και όταν η μηχανή είναι απενεργοποιημένη, τα μαχαίρια κοπής μπορεί να κινηθούν.
- Για λόγους ασφαλείας αντικαθιστάτε φθαρμένα ή ελαττωματικά τμήματα. Χρησιμοποιείτε αποκλειστικά και μόνο γνήσια ανταλλακτικά και εξαρτήματα.
- Αν πρέπει να αδειάσετε το ρεζερβουάρ καυσίμου, η διαδικασία αυτή πρέπει να γίνεται σε εξωτερικό χώρο με μια αντλία αναρρόφησης βενζίνης.

Ρουχισμός ατομικής προστασίας



Φοράτε προστασία ακοής



Φοράτε υποδήματα ασφαλείας



Φοράτε προστατευτικά γυαλιά



Φοράτε προστατευτικά γάντια

Το προϊόν σας με μια ματιά



Σημείωση:

Η εμφάνιση της συσκευής σας ενδέχεται να αποκλίνει από αυτή των εικόνων.

► Σελ. 22, στοιχείο 1

1. Βραχίονας ενεργοποίησης
2. Μπάρα οδήγησης
3. Κάτω τμήμα μπάρας οδήγησης
4. Προστατευτικό καπάκι
5. Κινητήρας
6. Μοχλός ρύθμισης ύψους κοπής
7. Δοχείο συλλογής

► Σελ. 22, στοιχείο 2

8. Βίδα πλήρωσης λαδιού κινητήρα
9. Χειροκίνητος μηχανισμός εκκίνησης
10. Καπάκι του ρεζερβουάρ
11. Αντλία καυσίμου
12. Περίβλημα φίλτρου αέρα
13. Καλώδιο ανάφλεξης με μπουζί

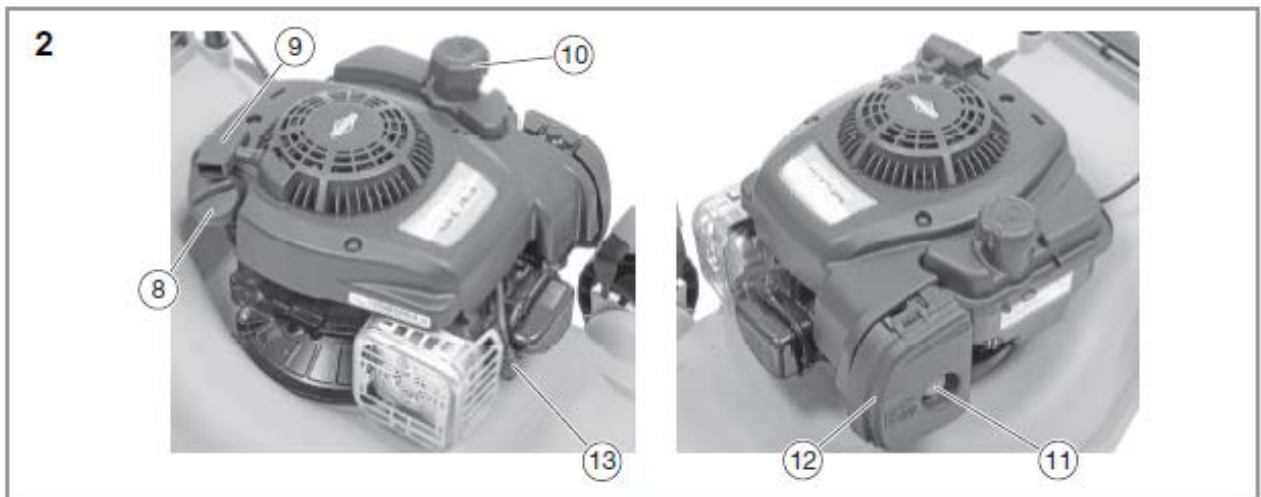
Περιεχόμενα συσκευασίας

- Χλοσκοπτική μηχανή
- Δοχείο συλλογής
- Μπάρα οδήγησης
- Κάτω τμήμα μπάρας οδήγησης
- Σακουλάκι με μικροεξαρτήματα
- Οδηγίες χρήσης

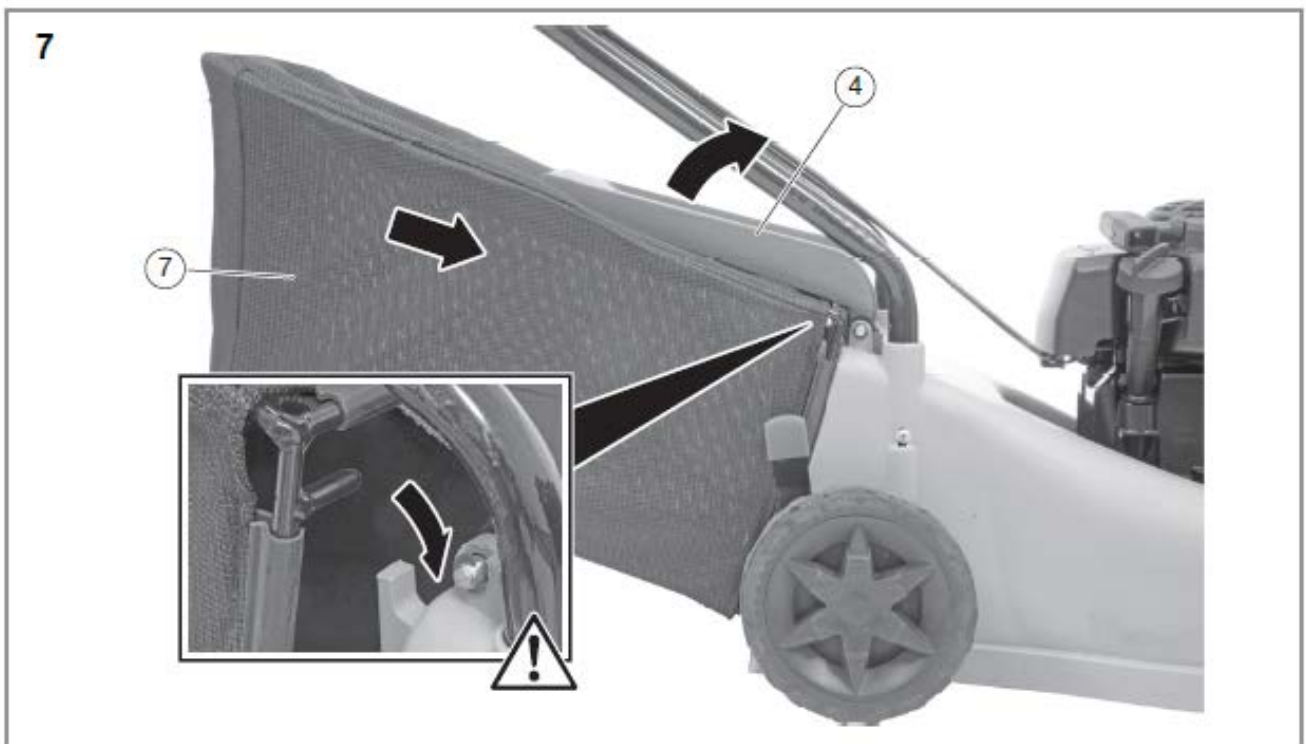
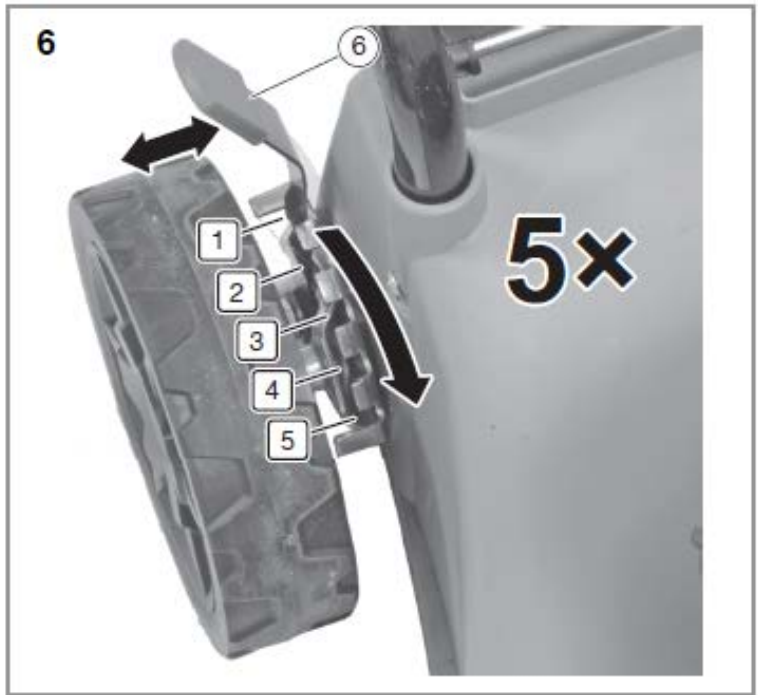


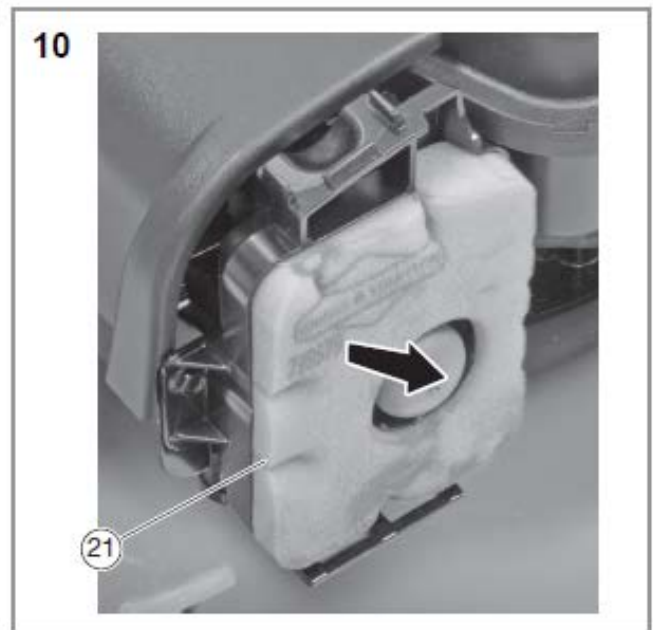
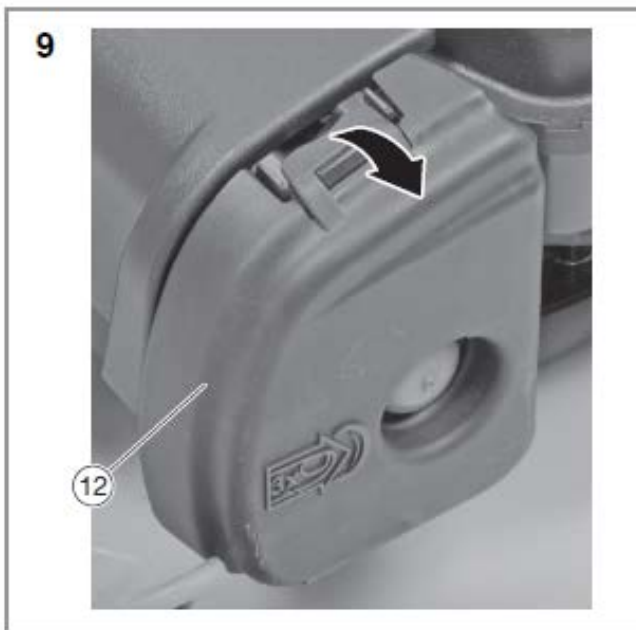
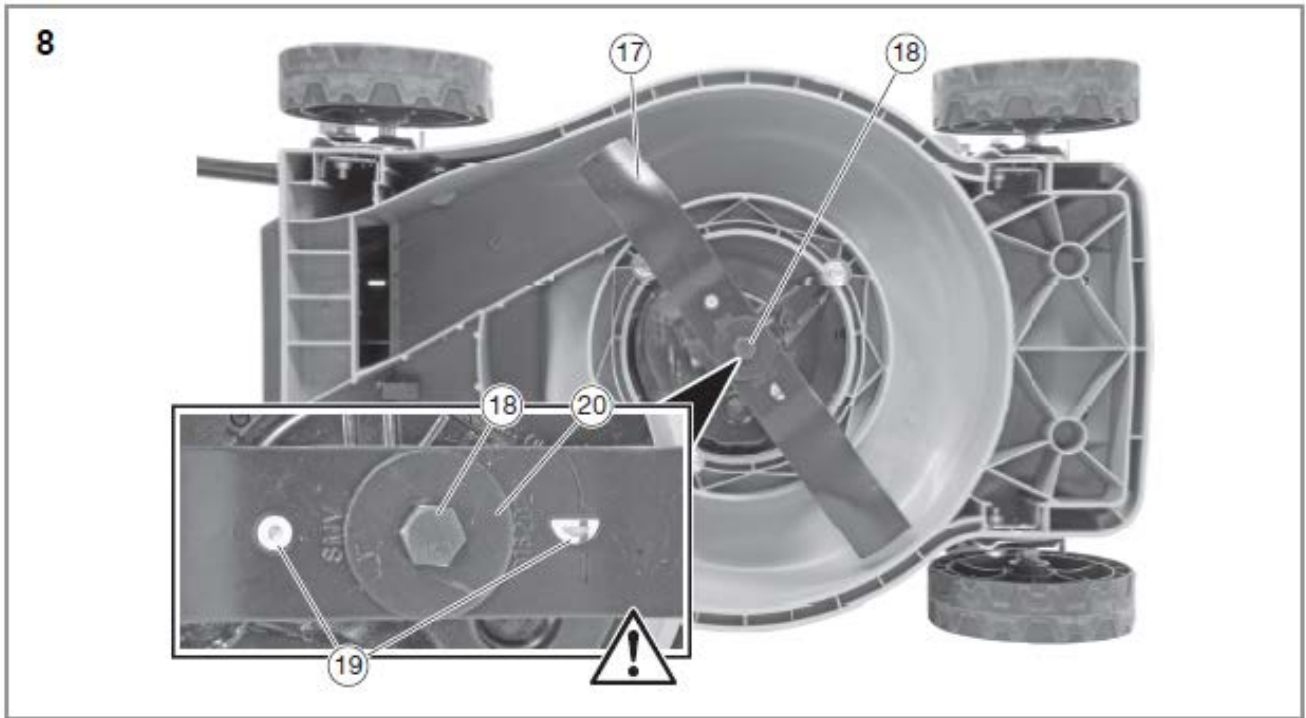
Σημείωση:

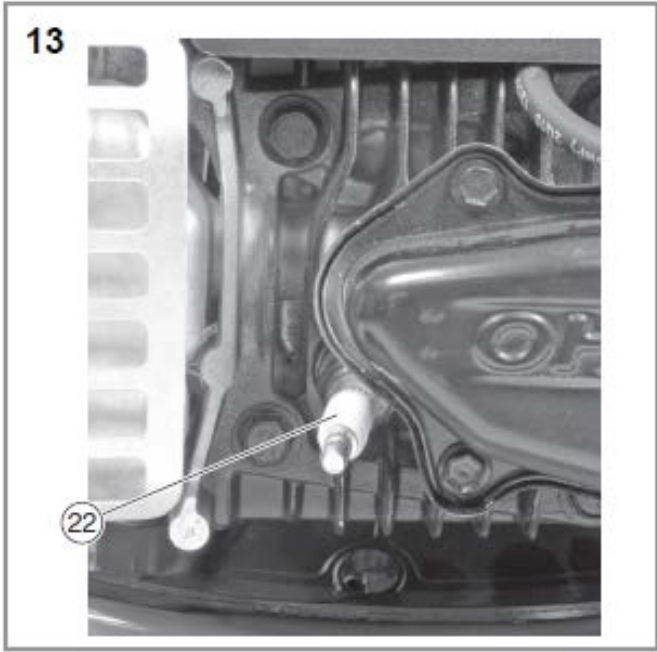
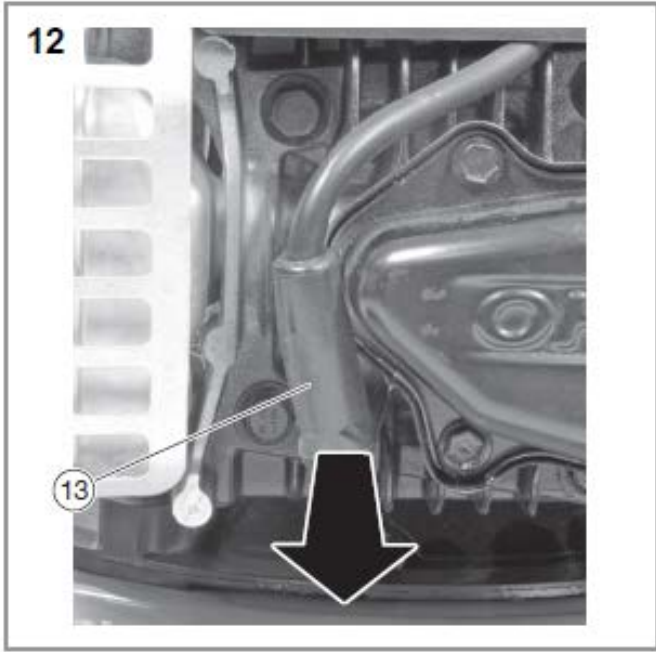
Εάν οποιοδήποτε από τα εξαρτήματα λείπει ή είναι ελαττωματικό, επικοινωνήστε με το κατάστημα αγοράς.











Συναρμολόγηση

Συναρμολόγηση μπάρας οδήγησης

**Σημείωση:**

Όλα τα βήματα συναρμολόγησης πρέπει να εκτελούνται αμφίπλευρα.

► Σελ. 23, στοιχείο 3

- Τοποθετήστε το κάτω τμήμα του βραχίονα-οδηγού (3) στις υποδοχές στο εργαλείο και σφίξτε με βίδες (14).

► Σελ. 23, στοιχείο 4

- Τοποθετήστε τον βραχίονα-οδηγό (2) στο κάτω τμήμα του βραχίονα-οδηγού (3) και περάστε τις κασονόβιδες (15).
- Τοποθετήστε και σφίξτε το παξιμάδι χειρός (16).

Λειτουργία

Γέμισμα με καύσιμο

ΚΙΝΔΥΝΟΣ!**Άμεσος κίνδυνος για τη ζωή και κίνδυνος τραυματισμού!**

Η βενζίνη είναι εξαιρετικά εύφλεκτη!

Πριν το γέμισμα καυσίμου απενεργοποιήστε τον κινητήρα και αφήστε τον να κρυώσει.

Λάβετε οπωσδήποτε υπόψη όλες τις υποδείξεις ασφαλείας σχετικά με τη χρήση του καυσίμου.

ΠΡΟΣΟΧΗ!**Κίνδυνος ζημιάς στο εργαλείο!**

Η συσκευή παραδίδεται δίχως λάδι κινητήρα. Πριν τη θέση σε λειτουργία γεμίζετε απαραίτητα με λάδι κινητήρα.



Σημείωση:

Χρησιμοποιείτε μόνο κατάλληλα καύσιμα (► *Εξοπλισμός ατομικής προστασίας - σελ. 6*).

► Σελ. 24, στοιχείο 5

- Ξεβιδώστε το καπάκι του ρεζερβουάρ (10) και αφαιρέστε το.
- Γεμίζετε το καύσιμο προσεκτικά. Προσέξτε να μη χυθεί!
- Σφίξτε το καπάκι του ρεζερβουάρ (10) εκ νέου με το χέρι.

Γέμισμα λαδιού κινητήρα

► Σελ. 22, στοιχείο 2

- Ξεβιδώστε και αφαιρέστε τη βίδα πλήρωσης λαδιού κινητήρα (8).
- Γεμίζετε το λάδι κινητήρα προσεκτικά. Προσέξτε να μη χυθεί!

► Σελ. 25, στοιχείο 11

- Διαβάστε τη στάθμη λαδιού στη ράβδο ένδειξης στην κάτω πλευρά της βίδας πλήρωσης λαδιού κινητήρα.
- Η στάθμη λαδιού πρέπει να βρίσκεται μεταξύ [A] και [B]
- Σφίξτε τη βίδα πλήρωσης λαδιού κινητήρα (8) με το χέρι.

Τοποθέτηση δοχείου συλλογής

► Σελ. 24, στοιχείο 7

- Ανασηκώστε το προστατευτικό κάλυμμα (4) και κρατήστε το σταθερά.
- Αναρτήστε το δοχείο συλλογής (7).
- Βεβαιωθείτε πως το δοχείο συλλογής έχει ασφαλίσει καλά.

Ρύθμιση ύψους κοπής

► Σελ. 24, στοιχείο 6

- Το ύψος κοπής μπορεί να ρυθμιστεί σε 5 βαθμίδες.
- Τραβήξτε το μοχλό (6) στο πλάι.

Χειρισμός

Ελέγχετε πριν την εκκίνηση!

ΚΙΝΔΥΝΟΣ!

Άμεσος κίνδυνος για τη ζωή και κίνδυνος τραυματισμού!



Η συσκευή επιτρέπεται να τίθεται σε λειτουργία, μόνο όταν δεν εντοπίζονται σφάλματα. Αν ένα εξάρτημα είναι ελαττωματικό, πρέπει να αντικατασταθεί οπωσδήποτε πριν από την επόμενη χρήση.

Ελέγχετε την ασφαλή κατάσταση της συσκευής:

- Ελέγχετε, εάν υπάρχουν ορατές βλάβες.
- Ελέγχετε, εάν όλα τα εξαρτήματα της συσκευής είναι σταθερά συναρμολογημένα.

Εκκίνηση κινητήρα

ΚΙΝΔΥΝΟΣ!

Άμεσος κίνδυνος για τη ζωή και κίνδυνος τραυματισμού!



Αν χυθεί καύσιμο, η συσκευή μπορεί να πιάσει φωτιά.

Πριν την εκκίνηση σκουπίζετε απαραίτητα προσεκτικά το χυμένο καύσιμο.

Κάνετε εκκίνηση της συσκευής τουλάχιστον εννέα μέτρα από τη θέση που γεμίσατε το καύσιμο.



Σημείωση:

Σε περίπτωση προβλημάτων εκκίνησης, ανατρέξτε στον εξής πίνακα:

- ▶ *Εξοπλισμός ατομικής προστασίας - σελ. 6*
-

▶ Σελ. 22, στοιχείο 1,2

- Ενεργοποιήστε το βραχίονα ενεργοποίησης (1).
- Πιέστε ελαφρώς την αντλία καυσίμου (11) περ. 3x.
- Τραβήξτε το χειροκίνητο μηχανισμό εκκίνησης (9) αργά μέχρι το σημείο αντίστασης και στη συνέχεια τραβήξτε το γρήγορα με δύναμη μέχρι να ακουστεί ο πρώτος θόρυβος εκκίνησης.

-
- Τραβήξτε το μηχανισμό χειροκίνητης εκκίνησης ξανά γρήγορα και με δύναμη προς τα έξω, ώσπου να πάρει μπρος ο κινητήρας.

Απενεργοποίηση κινητήρα

ΠΡΟΕΙΔΟΠΟΙΗΣΗ!



Πιθανός κίνδυνος για τη ζωή και κίνδυνος τραυματισμού!

Ακόμη και σε περίπτωση σύντομης μη χρήσης απενεργοποιείτε πάντα τη συσκευή.

► Σελ. 22, στοιχείο 1

- Αφήστε ελεύθερο το βραχίονα ενεργοποίησης (1).

Κοπή



ΚΙΝΔΥΝΟΣ!



Άμεσος κίνδυνος για τη ζωή και κίνδυνος τραυματισμού!

Πριν την έναρξη της εργασίας ελέγχετε την περιοχή και απομακρύνετε όλα τα αντικείμενα που θα μπορούσαν να εκσφενδονιστούν από τη συσκευή.

- Οδηγείτε τη συσκευή με ομοιόμορφη αργή ταχύτητα (ταχύτητα βηματισμού) σε όσο το δυνατόν ευθείες τροχιές.

Σημαντικές υποδείξεις

- Να εργάζεστε πάντα εγκάρσια προς την πλαγιά.
- Αποφεύγετε να κόβετε υγρό γρασίδι.
- Για μια ομοιόμορφη εικόνα κοπής κόβετε το χόρτο σε τροχιές με αλληλοεπικάλυψη.
- Κόβετε γρασίδι μεγάλου μήκους αρχικά με μεγάλο ύψος κοπής και στη συνέχεια κόψτε το εγκάρσια στο επιθυμητό ύψος κοπής.

Καθαρισμός και συντήρηση

ΚΙΝΔΥΝΟΣ!

Άμεσος κίνδυνος για τη ζωή και κίνδυνος τραυματισμού!



Διενεργείτε οι ίδιοι μόνο τις εργασίες συντήρησης που περιγράφονται εδώ.

Εσφαλμένες εργασίες μπορούν να οδηγήσουν σε βλάβες στη συσκευή και να προκαλέσουν τραυματισμούς.

ΚΙΝΔΥΝΟΣ!

Άμεσος κίνδυνος για τη ζωή και κίνδυνος τραυματισμού!



Πριν από κάθε συντήρηση και/ ή καθαρισμό:

- Απενεργοποιήστε τη συσκευή.
- Κλείστε τη στρόφιγγα καυσίμου.
- Απενεργοποιήστε το διακόπτη ανάφλεξης.
- Αφήστε τη συσκευή να κρυώσει.

Τι;	Πώς;
Γενικός έλεγχος λειτουργίας. Ελέγχετε όλες τις βιδωτές συνδέσεις και, αν χρειάζεται, σφίγγετε τις συνδέσεις.	Οπτικός έλεγχος. Βιδώστε τις βιδωτές συνδέσεις με το κατάλληλο εργαλείο.
Ελέγχετε το μηχανισμό χειροκίνητης εκκίνησης για βλάβες στο σχοινί.	Οπτικός έλεγχος.
Έλεγχος στάθμης λαδιού κινητήρα	► Εξοπλισμός ατομικής προστασίας - σελ. 6

Μετά από κάθε χρήση

Τι;	Πώς;
-----	------

Καθαρισμός της συσκευής ▶ *Απόρριψη καυσίμων και λιπαντικών - σελ. 41*

Κάθε 25 ώρες λειτουργίας

Τι;	Πώς;
-----	------

Αντικατάσταση φίλτρου αέρα ▶ *Εξοπλισμός ατομικής προστασίας - σελ. 6*

Κάθε 100 ώρες λειτουργίας ή μία φορά ετησίως

Τι;	Πώς;
-----	------

Αντικατάσταση μπουζί ▶ *Απόρριψη καυσίμων και λιπαντικών - σελ. 41*

Καθαρισμός της συσκευής

Μετά από κάθε χρήση καθαρίζετε αμέσως τη συσκευή. Τα ξεραμένα υπολείμματα γρασιδιού είναι πολύ σκληρά και απομακρύνονται δύσκολα.

- Απομακρύνετε τα υπολείμματα γρασιδιού με μια βούρτσα ή ενδεχομένως ένα πλαστικό ξέστρο (μη χρησιμοποιείτε αιχμηρά εργαλεία).
- Αφαιρέστε τα ιζήματα από τους τροχούς.
- Σκουπίζετε τη συσκευή με ένα ελαφρώς νοτισμένο πανί.
- Μην καθαρίζετε ποτέ το μηχάνημα με δέσμη νερού ή υψηλής πίεσης.

Αντικατάσταση μαχαιριού



ΚΙΝΔΥΝΟΣ!



Άμεσος κίνδυνος για τη ζωή και κίνδυνος τραυματισμού!

Μην αγγίζετε ποτέ το μαχαίρι στη λάμα. Σε οποιαδήποτε εργασία στο μαχαίρι φοράτε γάντια.

► Σελ. 25, στοιχείο 8

- Ανασηκώστε τη συσκευή στο μπροστινό μέρος και τοποθετήστε την σε όρθια θέση.

Αφαίρεση

- Λύστε τη βίδα του μαχαιριού (18) με εξαγωνικό κλειδί SW14.
- Αφαιρέστε τη ροδέλα (20).
- Αφαιρέστε προσεκτικά το μαχαίρι (17).

Τοποθέτηση

ΠΡΟΣΟΧΗ!



Κίνδυνος ζημιάς στο εργαλείο!

Φροντίστε για τη σωστή θέση τοποθέτησης: τα δόντια (19) πρέπει να συμφωνούν με τις οπές διάτρησης στο μαχαίρι.

- Τοποθετήστε προσεκτικά το μαχαίρι (17).
- Τοποθετήστε τη ροδέλα (20).
- Σφίξτε τη βίδα του μαχαιριού (18) με εξαγωνικό κλειδί SW14 (35-40 Nm).

Αντικατάσταση φίλτρου αέρα



ΠΡΟΣΟΧΗ!

Κίνδυνος ζημιάς στο εργαλείο!

Η συσκευή δεν επιτρέπεται να λειτουργεί ποτέ δίχως φίλτρο αέρα, ειδάλλως μπορούν να προκληθούν βλάβες στον κινητήρα.



ΠΡΟΣΟΧΗ!

Κίνδυνος ζημιάς στο εργαλείο!

Χρησιμοποιείτε πάντα τα αυθεντικά φίλτρα αέρα που συνιστά ο κατασκευαστής.

► Σελ. 25, στοιχείο 9

- Απενεργοποιήστε τον κινητήρα και αφαιρέστε το φιλς του μπουζί.
- Ανοίξτε το περίβλημα φίλτρου αέρα (12).

► Σελ. 25, στοιχείο 10

- Αφαιρέστε το φίλτρο αέρα (21).
- Καθαρίστε όλα τα τμήματα της μονάδας φίλτρου αέρα.
- Τοποθετήστε το νέο φίλτρο αέρα.
- Κλείστε και πάλι το περίβλημα φίλτρου αέρα (12).

Έλεγχος στάθμης λαδιού κινητήρα

► Σελ. 25, στοιχείο 11

- Ξεβιδώστε και αφαιρέστε τη βίδα πλήρωσης λαδιού κινητήρα (8).
- Διαβάστε τη στάθμη λαδιού στη ράβδο ένδειξης στην κάτω πλευρά της βίδας πλήρωσης λαδιού κινητήρα.
- Η στάθμη λαδιού πρέπει να βρίσκεται μεταξύ [A] και [B]

Καθαρισμός / Αντικατάσταση μπουζί

- ▶ Σελ. 22, στοιχείο 2



ΠΡΟΕΙΔΟΠΟΙΗΣΗ!

Κίνδυνος τραυματισμού!

Δεν επιτρέπεται να αγγίζετε το μπουζί ή το φινι του μπουζί όταν ο κινητήρας βρίσκεται σε λειτουργία.

- ▶ Σελ. 26, στοιχείο 12

- Τραβήξτε το φινι του μπουζί (13).

- ▶ Σελ. 26, στοιχείο 13

- Ξεβιδώστε το μπουζί (22) με το μπουζόκλειδο.
- Ελέγξτε αν το ηλεκτρόδιο έχει αλλάξει χρώμα. Στάνταρ χρώμα: ανοιχτό καφέ
- Ελέγχετε την απόσταση ηλεκτροδίων με διακενόμετρο. Σωστή απόσταση: 0,457-0,61 mm

Καθαρισμός του μπουζί



ΠΡΟΣΟΧΗ!

Κίνδυνος ζημιάς στο εργαλείο!

Για τον καθαρισμό του μπουζί χρησιμοποιείτε αποκλειστικά μεταλλικές βούρτσες με τρίχες από ορείχαλκο. Τρίχες από άλλα υλικά προκαλούν ζημιά στο ηλεκτρόδιο!

- Απομακρύνετε κατακαθίσεις αιθάλης από τα ηλεκτρόδια με μια μεταλλική βούρτσα.

Τοποθέτηση μπουζί



ΠΡΟΣΟΧΗ!

Κίνδυνος ζημιάς στο εργαλείο!

Βιδώστε το μπουζί μόνο με ψυχρό κινητήρα.

- Τοποθετήστε το καθαρό ή το νέο μπουζί και σφίξτε το με το χέρι.
- Σφίξτε το μπουζί που σφίξατε με το χέρι ακόμη κατά μια κατά ένα τέταρτο περιστροφή με το μπουζόκλειδο, όχι παραπάνω, ειδάλλως θα υποστεί ζημιά το σπείρωμα.
- Τοποθετήστε το φινιρίσμα του μπουζί (13) ξανά στο μπουζί.

Αποθήκευση

ΚΙΝΔΥΝΟΣ!



Άμεσος κίνδυνος για τη ζωή και κίνδυνος τραυματισμού!

Φυλάσσετε τη συσκευή, έτσι ώστε να μην μπορεί να ενεργοποιηθεί από μη εξουσιοδοτημένα άτομα. Βεβαιωθείτε ότι δεν μπορεί να τραυματιστεί κανείς στην ακινητοποιημένη συσκευή.



ΠΡΟΣΟΧΗ!

Κίνδυνος ζημιάς στο εργαλείο!

Μην αποθηκεύετε τη συσκευή απροστάτευτη σε υγρό περιβάλλον.

- Καθαρίζετε τη συσκευή πριν την αποθήκευση.
- Διατηρείτε το εργαλείο καθαρό και απαλλαγμένο από υγρασία και σκόνη.
- Αποθηκεύετε τη συσκευή σε έναν ξηρό, καλά αεριζόμενο χώρο, μακριά από παιδιά.
- Μη φυλάσσετε ποτέ τη μηχανή κοπής γκαζόν με βενζίνη στο ρεζερβουάρ μέσα σε κλειστούς χώρους, όπου οι αναθυμιάσεις της βενζίνης μπορούν να έρθουν σε επαφή με γυμνές φλόγες ή σπινθήρες.
- Μετά από κάθε χρήση συνιστάται να απομακρύνετε τη σκόνη από τα ανοίγματα εξαερισμού με πεπιεσμένο αέρα. Αυτό θα προστατεύσει το εργαλείο σας και θα απομακρύνει τη σκόνη που συσσωρεύεται στην παροχή αέρα ψύξης του μοτέρ.

Μεταφορά

Το εργαλείο θα πρέπει να μεταφέρεται σε συσκευασία που παρέχει προστασία από την υγρασία, τη σκόνη και τη διείσδυση μικροσωματιδίων. Προτείνουμε να χρησιμοποιήσετε την αρχική του συσκευασία.

Μεταφορά σε όχημα

- Αφήστε το εργαλείο να κρυώσει
- Αδειάζετε ντεπόζιτο
- Ασφαλίζετε το εργαλείο έναντι ολίσθησης και ανατροπής

Παρατεταμένος παροπλισμός (3 μήνες ή περισσότεροι)

- Αφαιρείτε το καύσιμο από το εργαλείο.
- Αδειάζετε ντεπόζιτο
- Θέστε σε λειτουργία τον κινητήρα και αφήστε τον να λειτουργήσει μέχρι να σβήσει μόνος του.

Αντιμετώπιση προβλημάτων

Τι να κάνετε σε περίπτωση ελαττωματικής λειτουργίας



Κίνδυνος τραυματισμού!

Οι επισκευές που εκτελούνται από μη επαγγελματίες ενδέχεται να καταστήσουν τη λειτουργία της μονάδας μη ασφαλή. Κάτι τέτοιο θέτει σε κίνδυνο εσάς και το περιβάλλον σας.

Σε πολλές περιπτώσεις η βλάβη μπορεί να προκαλείται από κάποιο μικρό ελάττωμα. Συνήθως, μπορείτε να επιλύσετε μόνοι σας τέτοια προβλήματα. Ανατρέξτε στον παρακάτω πίνακα, πριν επικοινωνήσετε με το κατάστημα αγοράς. Με αυτόν τον τρόπο ενδέχεται να εξοικονομήσετε πολύ κόπο και, συχνά, χρήματα.

Σφάλμα/Βλάβη	Αιτία	Αντιμετώπιση
Ο κινητήρας δεν ξεκινά.	Άδειο ρεζερβουάρ;	► Ελέγχετε πριν την εκκίνηση! - σελ. 29
	Φις του μπουζί χαλαρό;	Τοποθετήστε το βύσμα σφιχτά στο μπουζί.
	Μπουζί λερωμένο;	► <i>Απόρριψη καυσίμων και λιπαντικών - σελ. 41</i>
	Ελαττωματικό μπουζί;	
	Υπερβολική ποσότητα καυσίμου στο χώρο καύσης;	Αφαιρέστε το μπουζί και στεγνώστε το ηλεκτρόδιο.
	Απόσταση ηλεκτροδίων του μπουζί πολύ μεγάλη;	Ρυθμίστε το διάκενο σε 0,457-0,61 mm.

	Λάθος καύσιμο;	Αδειάστε το ρεζερβουάρ και γεμίστε το με το σωστό καύσιμο.
Ο κινητήρας λειτουργεί με διακοπές	Φίλτρο αέρα λερωμένο;	► <i>Εξοπλισμός ατομικής προστασίας - σελ. 6</i>
Ο κινητήρας δεν φτάνει το μέγιστο αριθμό στροφών	Μπουζί λερωμένο;	► <i>Απόρριψη καυσίμων και λιπαντικών - σελ. 41</i>
	Απόσταση ηλεκτροδίων του μπουζί πολύ μεγάλη;	Ρυθμίστε το διάκενο σε 0,457-0,61 mm.
	Λάθος καύσιμο;	Αδειάστε το ρεζερβουάρ και γεμίστε το με το σωστό καύσιμο.
Ασυνήθιστοι θόρυβοι.	Χαλαρές βίδες/εξαρτήματα;	Σφίξτε τις βίδες.
	Ξένο σώμα στο μαχαίρι;	Αφαιρέστε το ξένο σώμα.
	Μαχαίρι που έχει υποστεί ζημιά;	Δώστε το μαχαίρι για λείανση ή αντικαταστήστε το.
Ανεπαρκές αποτέλεσμα κοπής.	Στομωμένο μαχαίρι;	

Αν δεν μπορείτε να επιλύσετε το πρόβλημα μόνοι σας, επικοινωνήστε απευθείας με το κατάστημα αγοράς. Θυμηθείτε ότι η εκτέλεση επισκευών από μη επαγγελματίες ακυρώνει την εγγύησή σας και ενδέχεται να προκαλέσει επιπλέον χρεώσεις.

Τεχνικά στοιχεία

Αριθμός μοντέλου	XSS40E
Κινητήρας	SE475
Κυβισμός	129,2 cc
Ονομαστική ισχύς	1,9 KW
Μέγιστος αρ. στροφών κινητήρα	2900 min ⁻¹
Χωρητικότητα ρεζερβουάρ	0,9 l
Ποσότητα λαδιού κινητήρα	0,4 l
Πλάτος εργασίας	40 cm
Χωρητικότητα σάκου συλλογής	45 l
Βάρος εργαλείου	25,4 Kg
Εγγυημένη στάθμη ηχητικής ισχύος	96 dB
Στάθμη ηχητικής ισχύος (L _{WA})*	96 dB(A) [K = 3 dB(A)]
Στάθμη ηχητικής πίεσης (L _{PA})*	85 dB(A) [K = 3 dB(A)]
Δόνηση**	≤5,45 m/s ² [K = 1,5 m/s ²]

*) Οι αναφερόμενες τιμές αποτελούν τιμές εκπομπής και δεν αντιπροσωπεύουν απαραίτητα τις τιμές ασφαλείας για τον εκάστοτε χώρο εργασίας. Παρόλο που τα επίπεδα εκπομπής και όχλησης συσχετίζονται, οι τιμές δεν μπορούν να χρησιμοποιηθούν για να αποφασισθεί αν απαιτείται ή όχι η λήψη πρόσθετων μέτρων ασφαλείας. Παράγοντες που επηρεάζουν τα εκάστοτε επίπεδα όχλησης στον χώρο εργασίας είναι, μεταξύ άλλων, το είδος του δωματίου, άλλες πηγές θορύβου, π.χ. ο αριθμός των μηχανών που λειτουργούν στον ίδιο χώρο και άλλες διαδικασίες που λαμβάνουν χώρα κοντά στον χώρο εργασίας. Οι επιτρεπόμενες τιμές για τον χώρο εργασίας μπορεί να διαφέρουν ανάλογα με τη χώρα. Αυτές οι πληροφορίες παρέχονται για την καλύτερη εκτίμηση των κινδύνων από τον χρήστη. Προσδιορισμός τιμών σύμφωνα με EN 5395-1:2013+A1:2018, EN 5395-2:2013+A2:2017, EN ISO 4871:2009, EN ISO 3744:2010, EN ISO 11201:2010.

***) Η καθορισμένη τιμή εκπομπής δονήσεων έχει μετρηθεί σύμφωνα με μια τυποποιημένη διαδικασία δοκιμών και μπορεί να χρησιμοποιηθεί για τη σύγκριση εργαλείων μεταξύ τους. Η

καθορισμένη τιμή εκπομπής δονήσεων μπορεί επίσης να χρησιμοποιηθεί ως εισαγωγική αξιολόγηση της έκθεσης. Η τιμή εκπομπής δονήσεων κατά την πραγματική χρήση του ηλεκτρικού εργαλείου μπορεί να διαφέρει από τη δηλωμένη συνολική τιμή. Οι διακυμάνσεις αυτές εξαρτώνται από τον τρόπο χρήσης του ηλεκτρικού εργαλείου. Προσπαθήστε να διατηρείτε τις δονήσεις στο ελάχιστο επίπεδο. Μια μέθοδος μείωσης του φορτίου δονήσεων είναι, για παράδειγμα, ο περιορισμός του χρόνου εργασίας με το εργαλείο. Όλα τα εξαρτήματα του κύκλου λειτουργίας πρέπει να λαμβάνονται υπόψη για τον σκοπό αυτό (για παράδειγμα, θα πρέπει να συμπεριλαμβάνονται και οι χρόνοι κατά τους οποίους το ηλεκτρικό εργαλείο είναι απενεργοποιημένο και οι χρόνοι κατά τους οποίους είναι ενεργοποιημένο, αλλά λειτουργεί χωρίς φορτίο). Προσδιορισμός τιμών σύμφωνα με EN 5395-1:2013+A1:2018, EN 5395-2:2013+A2:2017.

Απόρριψη του εργαλείου



ΠΡΟΕΙΔΟΠΟΙΗΣΗ!

Κίνδυνος επιβλαβούς δράσης στο περιβάλλον, κίνδυνος πυρκαγιάς!

Να αποφεύγεται ζημιές από εκροή καυσίμου: Πριν την απόσυρση να εκκενώνετε το ντεπόζιτο.

Το εργαλείο αυτό δεν ανήκει στα οικιακά απορρίμματα! Διαθέστε το στα απορρίμματα σύμφωνα με τις διατάξεις. Σχετικές πληροφορίες θα λάβετε από την αρμόδια υπηρεσία διάθεσης απορριμμάτων

Απόρριψη καυσίμων και λιπαντικών

Τα παλιά καύσιμα, τα παλιά λάδια και τα υλικά που περιέχουν λάδι (φίλτρα αέρα, πανιά κτλ.) δεν επιτρέπεται να καταλήγουν στο περιβάλλον.

- Παραδώστε τα παλιά υλικά που βλάπτουν το περιβάλλον σε σημεία συλλογής του εμπόρου ή του δήμου.

Διάθεση της συσκευασίας



Η συσκευασία αποτελείται από χαρτόνι και πλαστικά με αντίστοιχη σήμανση, που μπορούν να ανακυκλωθούν. Διαθέστε αυτά τα υλικά στα κατάλληλα σημεία ανακύκλωσης.

Κατάλληλα καύσιμα και λιπαντικά

ΠΡΟΣΟΧΗ!



Κίνδυνος ζημιάς στο εργαλείο!

Αποφεύγετε ζημιές από εκροή καυσίμου: Πριν τη διάθεση της συσκευής εκκενώστε το ρεζερβουάρ.

ΠΡΟΣΟΧΗ!



Κίνδυνος ζημιάς στο εργαλείο!

Μη χρησιμοποιείται ποτέ βιοαιθανόλη E85 ως καύσιμο!

- Κανονική αμόλυβδη βενζίνη, 90 οκτάνια (Εάν δε διατίθεται κανονική βενζίνη, μπορεί να χρησιμοποιηθεί και βενζίνη με μεγαλύτερο αριθμό οκτανίων.)
- Λάδι κινητήρα: SAE 10W-30

Υποδείξεις για τα καύσιμα

Καύσιμα με προσμίξεις αιθανόλης (π.χ. E10)

Τα καύσιμα με υψηλότερες προσμίξεις αιθανόλης είναι πιο ισχυρά από τα καύσιμα με χαμηλότερες ή καθόλου προσμίξεις αιθανόλης. Είναι πιθανόν βαμμένες επιφάνειες και πλαστικά να επηρεάζονται περισσότερο ή και να υπόκεινται ζημιές. Επίσης το καύσιμο με προσμίξεις αιθανόλης αντιδρά περισσότερο σε παράγοντες όπως, ακτινοβολία φωτός, θερμοκρασία και χρόνος αποθήκευσης. Ως εκ τούτου τα καύσιμα αυτά δεν πρέπει να φυλάσσονται για περισσότερο από 30 ημέρες, και μόνο σε εγκεκριμένα δοχεία και σε κατάλληλους χώρους.

Σε περίπτωση μεγάλων διαστημάτων ακινησίας του κινητήρα καύσης, συνιστούμε να αδειάζετε το ρεζερβουάρ καυσίμου καθώς και το διαχωριστή ατμού (εξαερωτήρα).

Εγγύηση

Για αυτό το προϊόν ισχύει εγγύηση με διάρκεια δύο έτη από την ημερομηνία αγοράς, εφόσον αυτό έχει αγοραστεί από κατάστημα Praktiker στην Ελλάδα.

Βλάβες που προέρχονται από ακατάλληλη μεταχείριση ή χειρισμό, λάθος τοποθέτηση ή φύλαξη, ακατάλληλη σύνδεση ή εγκατάσταση, από βία ή άλλες εξωτερικές επιδράσεις, καθώς και σε παρεμβάσεις του αγοραστή ή τρίτων οι οποίες δεν ήταν σύμφωνες με τις οδηγίες χρήσης που συνοδεύουν το προϊόν, δεν καλύπτονται από την εγγύηση. Επίσης, δεν καλύπτεται η φυσιολογική φθορά λόγω χρήσης. Προτείνουμε να διαβάσετε προσεκτικά τις οδηγίες χρήσεως, διότι περιέχουν σημαντικές υποδείξεις.

Για λόγους εξακρίβωσης της ημερομηνίας αγοράς, είναι απαραίτητο να κρατήσετε την απόδειξη αγοράς, που αποτελεί το μόνο αποδεικτικό στοιχείο της ημερομηνίας αγοράς.

Υποδείξεις :

1. Εάν το προϊόν δε λειτουργεί πλέον όπως πρέπει, ελέγξτε παρακαλούμε πρώτα εάν η αιτία είναι άλλοι λόγοι, όπως για παράδειγμα λάθος χειρισμός.
2. Σε περίπτωση που θέλετε να κάνετε χρήση της εγγύησης ή σε περίπτωση βλάβης παρακαλούμε απευθυνθείτε προσωπικά στο κατάστημα αγοράς.

Παρακαλούμε προσέξτε ότι θα επισυνάπτετε, θα έχετε διαθέσιμα, ή θα φέρετε μαζί σας σε κάθε περίπτωση τα ακόλουθα:

- Απόδειξη αγοράς
- Περιγραφή προϊόντος / Τύπος / Μάρκα
- Περιγραφή του εμφανιζόμενου προβλήματος με όσο το δυνατόν πιο ακριβή αναφορά του ελαττώματος.

Εκτός των δικαιωμάτων που παρέχονται με την παρούσα εγγύηση στον καταναλωτή, αυτός έχει σε κάθε περίπτωση και όλα τα δικαιώματα που απορρέουν από τις κείμενες διατάξεις και τους νόμους σχετικά με τη σύμβαση πώλησης.

Εισαγωγέας:

Praktiker Hellas S.A.

Πειραιώς 176-177 78

Ταύρος, Αθήνα

www.praktiker.gr

Praktiker Hellas S.A.
Πειραιώς 176 - 177 78
Ταύρος, Αθήνα
www.praktiker.gr